



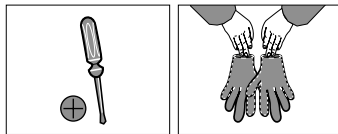
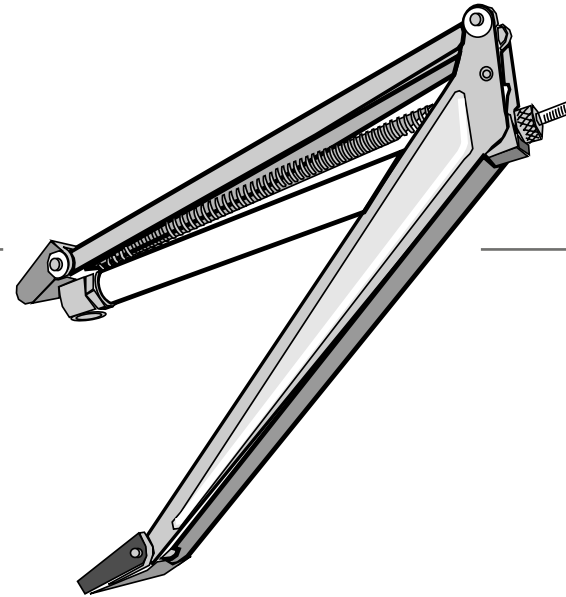
Assembly Instructions

Automatic Vent Opener

For All PALRAM's Greenhouses

Approx. Dim.

40W x 7L x 5H cm / 15.7"W x 2.7"L x 1.9"L



Vent	Length	Opening Temp Between	Max Vent Opening	Max Weight Lifted	Suitable For Window up to Size
XL	12" 30cm	55°f & 65°f 13°c & 18°c	12" 30cm	14lb / 6kg	2ft ² 60cm

After Sale Service

Email: customer.service@palram.com

USA 877-627-8476
Canada 1 800-866-5749

England 01302-380775
Germany 0180-522-8778

France 0169-791-094
International +972 4-848-6816

www.palramapplications.com

EN

IMPORTANT

- Please CAREFULLY READ ALL, instructions & remarks, BEFORE STARTING THE ASSEMBLY of the Automatic Vent Opener.
- CARRY OUT the assembly steps IN THE ORDER SET OUT in the instructions.

» Preparing the unit for fitting

Step 1 - Prior to fitting the Automatic Vent Opener, the power-tube has to be cooled by placing it in a refrigerator for approximately 30 minutes.

Step 2 - Place the cool steel piston rod against a hard surface and push it firmly back into the power-tube.

Step 3 - Lift the Automatic Vent Opener with one hand, and slip the threaded steel piston rod into the plastic-knurled adjuster, which is fixed in the swiveling block.

Step 4 - The plastic-knurled adjuster will be used later to adjust the vent closing position.

» Fitting the unit

- A manual vent opener, if already assembled, should be removed.
- Follow the next steps for fitting the unit according to the greenhouse model you have purchased.
- In the last step use the plastic-knurled adjuster to adjust closing gap.

» Important Information

Lubricate all moving parts after fitting and before each spring and autumn using light oil. Use grease or petroleum jelly for the piston rod.

In case of snow accumulation during winter season and if you deploy a heating system inside your greenhouse, please remove the Automatic Vent Opener and switch to a manual opener.

FR

IMPORTANT

- Veuillez LIRE ATTENTIVEMENT TOUTES LES NOTES, consignes et remarques, avant de commencer l'installation de l'Automatic Vent Opener.
- Suivre les étapes d'installation dans l'ordre indiqué dans le mode d'installation.

» Préparation de l'unité avant installation

Étape 1 - Avant d'installer l'Automatic Vent Opener, placer le tube de puissance (power-tube) qui doit avoir été au préalable refroidi. Pour refroidir le tube de puissance, le placer pendant environ trente minutes au réfrigérateur.

Étape 2 - Placer la tige du piston en acier refroidi contre une surface rigide et l'introduire en la poussant fermement dans le tube de puissance.

Étape 3 - Soulever le bras de l'Automatic Vent Opener d'une main puis introduire la tige du piston en acier dans l'ajusteur de plastique fileté, fixé au bloc pivotant.

Étape 4 - La molette en plastique fileté sera utilisé plus tard pour ajuster et fixer l'Automatic Vent Opener en position de fermeture.

» Ajuster l'unité

- Dans le cas où la serre comporte déjà une ouverture de ventilation manuelle, déjà posée, veuillez à la démonter au préalable.
- Suivre les étapes suivantes pour l'installation de l'unité en fonction du modèle de serre que vous avez acquis.
- A la dernière étape, utiliser l'ajusteur en plastique ciselé pour ajuster et bien fixer l'unité.

» Information important

Lubrifiez toutes les pièces mobiles après le montage et avant chaque printemps et automne en utilisant une huile légère. Utilisez un lubrifiant ou de la vaseline pour la tige de piston.

En cas d'accumulation de neige durant la saison d'hiver et si vous déployez un système de chauffage à l'intérieur de votre serre, veuillez supprimer l'ouverture automatique de la ventilation et passer à une ouverture manuelle.

DE

Wichtig

- Bitte lesen Sie alle Notizen, Hinweise und Anmerkungen, bevor Sie mit der Montage des Auto- Fensteröffners beginnen.
- Führen Sie die Montage Schritt per Schritt der Reihenfolge nach, gemäß den Anweisungen durch.

» Vorbereitung des Geräts für den Einbau

Schritt 1 - Vor dem Einbau des Auto- Fensteröffners, müssen Sie die Leistungsröhre in einem Kühlen Kühlschrank für etwa 30 Minuten liegen lassen.

Schritt 2 - Legen Sie die gekühlte Stahlkolbenstange gegen eine harte Oberfläche und drücken Sie sie wieder fest in die Leistungsröhre rein.

Schritt 3 - Heben Sie den Hebel des Auto- Fensteröffners mit der Hand und führen Sie das Gewinde -Stahlkolbenstange in die Kunststoff- Rändelmutter - Einstellvorrichtung, die in dem Schwenkblock befestigt ist, rein.

Schritt 4 - Der Kunststoff- Rändelschraube bzw. Rändelmutter – Einstellvorrichtung wird später zur Verstellung der Luftschießposition verwendet.

» Montage der Einheit

- Falls eine manuelle Entlüftung bereits montiert ist, sollten Sie diese mit dem Auto- Fensteröffner umtauchen.
- Befolgen Sie die nächsten Schritte für die Montage der Einheit je nach dem Gewächshausmodell das Sie gekauft haben
- Im letzten Schritt verwenden Sie bitte die Kunststoff- Rändelschraube Einstellvorrichtung um den Schließspalt anzupassen.

» Wichtige Informationen

Schmieren Sie nach der Montage und vor jedem Frühjahr und Herbst alle beweglichen Teile mit Leichtöl. Verwenden Sie für die Kolbenstange Fett oder Vaseline.

Im Falle von Schneeanhäufungen während der Wintersaison und wenn Sie ein Heizsystem in Ihrem Gewächshaus einsetzen, entfernen Sie bitte die automatische Entlüftungsöffnung und wechseln Sie zu einem manuellen Öffner.

ES

IMPORTANTE

- Por favor lea todas las notas, instrucciones y comentarios ANTES DE COMENZAR A ARMAR el Automatic Vent Opener.
- LLEVE A CABO el armado EN EL ORDEN ESTABLECIDO en las instrucciones.

» Preparando la unidad para la instalación

Paso 1 - Antes de instalar el Automatic Vent Opener, el tubo de poder debe ser enfriado, para esto ubíquelo en el refrigerador por 30 minutos aproximadamente.

Paso 2 - Ubique la biela de acero enfriada frente a una superficie dura y presiónela firmemente de vuelta al interior del tubo de poder.

Paso 3 - Levante el brazo del Automatic Vent Opener con una mano, y deslice la biela roscada de acero hacia el interior del regulador moleteado en plástico, el que se instala en el bloque rotatorio.

Paso 4 - El regulador moleteado en plástico se usará más adelante para ajustar la posición de cerrado de la ventilación.

» Instalando la unidad

- Si ya existe un abridor de ventilación manual instalado, debe ser removido.
- Siga los pasos para la instalación de la unidad según el modelo de invernadero adquirido.
- En el último paso use el regulador moleteado en plástico para ajustar el espacio de cerrado.

» Información importante

Lubrique todas las piezas móviles después del montaje y antes de cada primavera y otoño con un aceite fluido. Use grasa o vaselina para el vástago del pistón.

En caso de acumulación de nieve durante la estación de invierno y si despliega un sistema de calefacción dentro del invernadero, por favor, extraiga el abridor de ventilación automática y reemplácelo por un abridor manual

HE

חשוב

- נא לקרוא בעיון את כל ההוראות וההערות, לפני שאתה מתחיל בהרכבת פותח החלון האוטומטי.
- נא לבצע את שלבי ההרכבה לפי הסדר המופיע בהוראות.

« הכנת היחידה להרכבה »

שלב 1 – לפני הרכבת פותח החלון האוטומטי, יש לצנן את הבוכנה במקרר למשך 30 דקות בערך.

שלב 2 – נא להניח את מוט הפלדה של הבוכנה הקרה כנגד משטח קשה ולדחוף אותו בחזרה אל תוך הבוכנה.

שלב 3 – נא להרים את פותח החלון האוטומטי ביד אחת וביד השנייה להשחיל את מוט בוכנת הפלדה אל חור ההברגה במתאם הפלסטיק המסתובב.

שלב 4 – מתאם הפלסטיק המסתובב ישמש מאוחר יותר לכיוון מצב הסגירה של חלון האוויר.

« הרכבת היחידה »

- אם כבר מורכב פותח חלון ידני, יש לפרקו.
- יש לבצע את השלבים הבאים כדי להרכיב את היחידה בחממה שרכשת.
- בשלב ההרכבה האחרון השתמש במתאם הפלסטיק המסתובב לכיוון מפתח הסגירה.

« מידע חשוב »

נא לשמן את כל החלקים הנעים לאחר ההתקנה ולפני כל אביזר וסתיו ובעזרת שמן סיכה קל. עבור מוט הבוכנה השתמש בגריז או וזלין.

במקרה של הצטברות שלג במהלך עונת החורף ואם אתה משתמש במערכת חימום בתוך החממה, נא להסיר את פותח החלון האוטומטי ולעבור להשתמש בפותח חלון ידני.

SV

VIKTIGT

- Läs samtliga instruktioner, noteringar och anmärkningar noga innan du börjar montera autoventilen.
- Utför monteringsmomenten i den ordning som instruktionerna föreskriver.

» Förberedelser för montering av enheten

Steg 1 - Innan du monterar automatventilen så skall effektröret kylas. Lägg kolven för kylning i kylskåp ca. 30 minuter.

Steg 2 - Placera den kalla stålkolven mot en hård yta och tryck den ordentligt ner i effektröret.

Steg 3 - Lyft automatventilens arm med ena handen och placera stålkolven in i den plast justeraren som är fixerad i svängtappen.

Steg 4 - Den plast-räfflade justeraren kommer senare att användas för att justera ventilens stängningsposition.

» Montering av enheten

- En manuell öppnare (i fall en sådan finns monterad) ska tas bort.
- Följ sedan nästa steg i monteringen i enlighet med växthusmodellen som du köpt.
- I det sista steget så använd den plast justeringskruven för att justera stängingsluckan.

» Viktig information

Smörj alla rörliga delar efter montering och före varje vår och höst med ljus olja. Använd fett eller petroleumgelé för kolvstången.

Vid snöackumulering under vintersäsongen och om du distribuerar ett värmesystem i ditt växthus, ta bort den automatiska ventilationsöppnaren och byta till en manuell öppnare.

NN

VIKTIG

- Vennligst les alle notater og instruksjer nøye før montering av Automatic Vent Opener.
- Utfør monteringen i samme rekkefølge som beskrevet i monteringsmanualen.

» Forberedelse Av Enheten Før Montering

Steg 1 - Før montering av Automatic Vent Opener på vindu i drivhus, skal enheten kjøles ned ved å ligge i et kjøleskap minst 30 minutter.

Steg 2 - Plasser den kjølige stempelstangen mot en hard flate for så å sette den tilbake inn i kraft-tuben.

Steg 3 - Løft Automatic Vent Opener med en hånd og sett inn ståltråd stempelstangen inn i den plast justerer som er plassert i dreieblokken.

Steg 4 - Den plast-justereren skal senere bli brukt til å justere ventilasjons lukke posisjon.

» Plassering Av Enheten I Vindusåpning.

- Om en manuell ventilasjonsåpner allerede er montert må denne fjernes.
- Følg de neste steg i forhold til den type drivhus den skal monteres på.
- Siste steg er å tilpasse lukkeåpningen ved å justere med den plast justerer.

» Viktig Informasjon

Smør inn alle bevegelige deler etter montering og bruk lett olje før hver vår og høst. Bruk smørefett eller vaselin på stempelstangen.

I tilfeller med snøoppsamling på vinterstid, der du benytter et varmesystem i drivhuset, skal den automatiske ventilasjonsåpneren fjernes. Den kan erstattes med en manuell ventilasjonsåpner.

FI

TÄRKEÄÄ

- LUKEKAA HUOLLELLISESTI KAIKKI lisätiedot, ohjeet ja huomautukset, ENNEN Autoventin kokoonpanoa.
- TOTEUTTAKAA KOKOONPANOVAIHEET ESITETYSSÄ JÄRJESTYKSESSÄ ohjeiden mukaan.

» Valmistautuminen Laitteen Asennukseen

Vaihe 1 - Ennen Automatic Vent Opener asennusta, teho-putki on jäähdytettävä asettamalla se jääkaappiin noin 30 minuutin ajaksi.

Vaihe 2 - Asettakaa kylmennetty teräsmäntävarsi kovaa pintaa vastaan ja työntäkää se kunnolla takaisin teho-putkeen.

Vaihe 3 - Nostakaa Automatic Vent Opener käsivarsi yhdellä kädellä ja liuttakaa kierteinen teräsmäntätanko muovi-uritettuun säätimeen, joka on kiinnitetty kääntyvään lohkareeseen.

Vaihe 4 - Muovi-uritettua säädintä käytetään myöhemmin aukon sulkemisasennon säätämiseen.

» Laitteen asentaminen

- Manuaalinen tuuletusaukon avaaja on poistettava jos se on jo asennettu.
- Noudattakaa seuraavia vaiheita laitteen asennuksessa sen mukaan mitä kasvihuonemallia olette ostaneet.
- Käyttäkää muovi-uritettua säädintä raon sulkemisen säätöön viimeisessä vaiheessa.

» Tärkeä huomio

Öljyä kaikki liikkuvat osat ennen asennusta ja aina ennen jokaista kevättä ja syksyä kevytöljyllä. Käytä rasvaa tai vaseliinia kiertokankeen.

Sinun tulee vaihtaa automaattinen tuuletusaukon avaaja manuaaliseen avaajaan, jos lumi pääsee kasaantumaan talvella ja olet ottanut käyttöön kasvihuoneessa lämmitysjärjestelmän.

DA

VIGTIGT

- LÆS ALLE, instruktioner og anmærkninger, FØR DU STARTER MED AT MONTERE den automatiske vinduesåbner.
- Det er vigtigt at du UDFØRER TRINENE i den rækkefølge, SOM DE ER ANGIVET i monteringsvejledningen

» Klargøre Enheden Til Montering Asennukseen

Trin 1 - Før du monterer den automatiske vinduesåbner, skal cylinderen afkøles ved at lægge den i køleskabet i ca. 30 minutter.

Trin 2 - Placer den afkølet stempelstang mod en hård overflade og skub den helt tilbage i cylinderen.

Trin 3 - Løft den automatiske vinduesåbner med den ene hånd, og skub den gevindskårne stempelstangen, ind i plastikskruens justeringsanordning, som er fastgjort i svingblokken.

Trin 4 - Plastikskruens justeringsanordning vil senere blive brugt til at justere vinduesåbnerens lukkeposition.

» Montering af enheden

- Hvis der allerede er monteret en manuel vinduesåbner, skal denne fjernes
- Følg de næste trin for montering af enheden i henhold til den drivhusmodel du har købt.
- I det sidste trin skal du bruge plastikskruens justeringsanordning til at justere lukkehullet.

» Vigtige oplysninger

Smør alle bevægelige dele efter montering og før hvert forår og efterår med let olie. Brug fedt eller olie gelé til stempelstangen.

I tilfælde af ophobning af sne i vinterhalvåret og hvis du bruger et varmesystem i dit drivhus, skal du fjerne den automatiske vinduesåbner og skift til en manuel vinduesåbner.

BELANGRIJK

- RAADPLEEG ZORGVULDIG ALLE instructies & opmerkingen VOOR DE MONTAGE van de Automatische ontluichtingsopener.
- VOER de stappen van de montage UIT ZOALS BESCHREVEN in de instructies.

» De unit voorbereiden voor de montage

Stap 1 - Voorafgaand aan het plaatsen van de Automatische Ontluichtingsopener, moet de powerbuis worden gekoeld door deze voor 30 minuten in een koelkast te leggen.

Stap 2 - Plaats de stoomstalen zuigerstang tegen een hard oppervlak en duw het stevig terug in de powerbuis.

Stap 3 - Til de Automatische Ontluichtingsopener met één hand op, en schuif de stalen zuigerstang met schroefdraad in het plastic gekartelde versteller, die in het zwenkbare blok is bevestigd.

Stap 4 - De plastic gekartelde versteller zal later worden gebruikt om de stand van de ontluichtingsluiting aan te passen.

» De Unit Monteren

- Een handmatige ontluichtingsopener, indien reeds gemonteerd, moet worden verwijderd.
- Volg de volgende stappen om het apparaat te installeren voor het broeikasmodel dat u hebt gekocht.
- Gebruik in de laatste stap de met kunststof gekartelde stelschroef om sluitopening aan te passen.

» Belangrijke Informatie

Smeer alle bewegende delen in na de montage en voor elke lente en herfst, met behulp van een lichte olie. Gebruik vet of vaseline voor de zuigerstang. In geval van opeenhoping van sneeuw tijdens het winterseizoen en als u een verwarmingssysteem in uw kas gebruikt, verwijder dan de automatische ontluichtingsopener en schakel om naar een handmatige opener.

IMPORTANTE

- LEGGERE ATTENTAMENTE TUTTE le istruzioni e le spiegazioni, PRIMA DI INIZIARE L'ASSEMBLAGGIO dell'Apriporta automatico.
- ESEGUIRE i passaggi di montaggio NELL'ORDINE MOSTRATO nelle istruzioni.

» Preparare l'unità per il montaggio

Passaggio 1 - Prima di installare l'apriporta automatico, il tubo di alimentazione deve essere raffreddato posizionandolo in frigorifero per circa 30 minuti.

Passaggio 2 - Posizionare l'asta del pistone in acciaio fresco contro una superficie rigida e spingerla saldamente indietro nel tubo di alimentazione.

Passaggio 3 - Sollevare l'apriporta automatico con una mano, e infilare l'asta del pistone in acciaio filettata nel regolatore zigrinato in plastica che è fissato nel blocco orientabile.

Passaggio 4 - Il regolatore zigrinato in plastica verrà utilizzato in seguito per regolare la posizione di chiusura dello sfato.

» Montaggio dell'unità

- Un apriporta manuale, se già montato, dovrebbe essere rimosso.
- Seguire le fasi successive per il montaggio dell'unità secondo il modello di serra che hai acquistato.
- Nell'ultimo passaggio utilizzare il regolatore zigrinato in plastica per regolare il divario di chiusura.

» Informazioni Importanti

Lubrificare tutte le parti mobili dopo il montaggio e prima di ogni primavera e autunno utilizzando olio leggero. Usare grasso o vaselina per l'asta del pistone. In caso di accumulo di neve durante la stagione invernale e se usi un sistema di riscaldamento all'interno della tua serra, si prega di rimuovere l'apriporta automatico e passare ad un apriporta manuale.

DÔLEŽITÉ

- Proším, POZORNE SI PREČÍTAJTE VŠETKY poznámky, inštrukcie a pripomienky PRED TÝM, AKO ZAČNETE S MONTÁŽOU Automatizovaného Otvoru.
- POSTUPOJTE PODĽA montážnych krokov V URČENOM PORADÍ uvedenom v návode.

» Příprava jednotky pre montáž

Krok 1 - Pred tým ako usadíte Automatizovaný otvor, musí byť silový piest ochladený umiestnením v chladničke po dobu približne 30 minút.

Krok 2 - Umiestnite ochladený kovový piest na tvrdý povrch a pevne ho zatlačte späť do silovej trubice.

Krok 3 - Jednou rukou zdvihnite Automatizovaný Otvor a spustite závitovaný kovový piest do ryhovaného plastového nastavovača, ktorý je upevnený na točivom bloku.

Krok 4 - Plastový ryhovaný nastavovač bude použitý neskôr na upravenie zatvorenej polohy otvoru.

» Montage der Einheit

- Manuálny otvor, pokiaľ namontovaný, by mali byť odstránené.
- Postupujte podľa nasledujúcich krokov pre montáž jednotky v závislosti na modeli skleníka, ktorý ste si zakúpili
- V poslednom kroku použite na ryhovaný plastový nastavovač pre nastavenie medzery uzavretia.

» Dôležité Informácie

Namažte všetky pohyblivé časti po inštalácii a pred každou jarou a jeseňou pomocou ľahkého lubrikačného oleja. Použite mazivo alebo vaselínu pre tyč piestu.

V prípade, že sa v zimnom období nahromadí sneh, a ak umiestnite systém vykurovania vo vašom skleníku, prosím, vypnite Automatický otvárač vetrania a prepnite na ručný otvárač

SL

POMEMBNO

- Prosimo, PAZLJIVO PREBERITE VSE, navodila in opombe, PREDEN ZAČNETE SESTAVLJATI samodejni odpiralnik zračenja.
- IZVEDITE korake sestavljanja V PODANEM VRSTNEM REDU v navodilih.

» Priprava enote za vgradnjo

Korak 1 - Pred vgradnjo samodejnega odpiralnika zračenja je treba ohladiti cilinder tako, da ga ohlajate v zamrzovalniku za približno 30 minut.

Korak 2 - Ohlajeno batnico nastavite na trdo površino in jo močno potisnite v cilinder.

Korak 3 - Dvigite samodejni odpiralnik zračenja z eno roko, in potisnite navojno jekleno batnico v nastavitveno plastično vreteno, ki je pritrjeno na vrtljivi blok.

Korak 4 - Nastavitveno plastično vreteno bo uporabljeno kasneje za prilagoditev zapiralne vrzeli.

» Vgradnja enote

- Ročni odpiralnik, če je že vgrajen, je potrebno odstraniti.
- Sledite naslednjim korakom za vgradnjo enote v skladu z modelom steklenjaka, ki ste ga kupili.
- V zadnjem koraku uporabite nastavitveno plastično vreteno in prilagodite zapiralno vrzel.

» Pomembne informacije

Po vgradnji podmažite vse gibljive dele z lahkim oljem, prav tako vsako pomlad in jesen. Za batnico uporabljajte mast ali vazelin.

V primeru nabiranja snega v zimskem času in če v svojem steklenjaku uporabljate ogrevanje, prosimo, odstranite samodejni odpiralnik in ga zamenjajte z ročnim.

ET

OLULINE

- Palun LUGEGE HOOLIKALT ENNE KOKKUPANEKUGA ALUSTAMIST automaatse ventilatsioonivaja juhendit ja seotud kommentaare.
- TEOSTAGE kokkupanek juhendis KIRJELDATUD JÄRJEKORRAS.

» Seadme Paigaldamiseks Ettevalmistamine

Samm 1 - Enne automaatse ventilatsioonivaja paigaldamist tuleb jahutada toitetoru, asetades see ligi 30 minutiks külmkappi.

Samm 2 - Asetage jahe terasest kolvivarras kõva pinna vastu ja lükake see kindlalt tagasi toitetorusse.

Samm 3 - Tõstke automaatset ventilatsioonivajat ühe käega ja libistage keermestatud terasest kolvivarras plastmassist kohrutatud regulaatorisse, mis on fikseeritud pööratavas plokis.

Samm 4 - Plastmassist kohrutatur regulaatorit kasutatakse hiljem ventilaatori sulgemisasendi reguleerimisel.

» Seadme Monteerimine

- Manuaalne ventilaatoriavaja tuleks eemaldada, kui see on juba kokku pandud.
- Järgige järgmisi samme selleks, et paigaldada seade vastavalt ostetud kasvuhoone mudelile.
- Viimase sammuna kasutage plastmassist kohrutatud regulaatorit sulgemisvahe reguleerimiseks.

» Oluline Teave

Õlitage kõiki liikuvaid osi pärast paigaldamist ja enne iga kevadet ning sügist, kasutades kerget õli. Kasutage kolvivarda jaoks rasv- või petrooleummääret. Juhul kui talvisel hooajal koguneb lumi ja kasutate oma kasvuhoones soojendussüsteemi, siis palun eemaldage automaatne ventilaatoriavaja ja kasutage manuaalset avajat.

HU

FONTOS

- Kérjük, az automatikus ablaknyitó ÖSSZESZERELÉSÉNEK MEGKEZDÉSE ELŐTT OLVASSA VÉGIG AZ ÖSSZES utasítást és megjegyzést.
- Az összeszerelés lépéseit az útmutatóban LÉÍRT SORRENDEN HAJTSA VÉGRE. URČENOM PORADÍ uvedenom v návode.

» Az Szerkezet Előkészítése Felszerelés Előtt

1. lépés - Az automatikus ablaknyitó felszerelése előtt a hengert tegye be a hűtőszekrénybe hűlni körülbelül 30 percre.

2. lépés - Helyezze az acél dugattyúrúdat egy kemény felületre, majd tolja vissza határozottan a hengerbe.

3. lépés - Emelje fel az automatikus ablaknyítót az egyik kezével, majd csúsztassa be a menetes acél dugattyúrúdat a műanyag recés szabályozóba, amely a forgócsuklóba van rögzítve.

4. lépés - A szellőző zárási helyzetét a későbbiekben a műanyag recés szabályzó segítségével lehet állítani.

» A Szerkezet Felszerelése

- Ha korábban kézi ablaknyitó került beszerelése, azt le kell szerelni.
- A vásárolt üvegház modelljének megfelelően kövesse az alábbi lépéseket a szerkezet felszereléséhez.
- A zárási rés beállítását az utolsó lépésben a műanyag recés szabályzó segítségével tudja elvégezni.

» Fontos Tudnivalók

A beszerelést követően minden őszi és tavaszi előtt könnyű olajjal olajozza meg a mozgó részeket. A dugattyúrúdhoz használjon kenőzsírt vagy vazelint. Ha a téli időszakban a hó felgyülemle és a melegházába fűtőrendszert szerel, az automatikus ablaknyítót szerelje le és váltson kézi ablaknyítóra.

PL

WAŻNE

- Przed przystąpieniem do montażu produktu prosimy o uważne zapoznanie się ze wszystkimi uwagami, instrukcjami i komentarzami oraz o przeprowadzenie poszczególnych etapów montażu w kolejności określonej w niniejszej instrukcji.

» Przygotowanie Jednostki Do Instalacji.

Krok 1 - Zanim przystąpisz do instalacji produktu, należy ochłodzić siłownik poprzez umieszczenie w zamrażarce na około 30 minut.

Krok 2 - Należy umieścić chłodny stalowy tłok na twardej powierzchni i mocno wperchnąć go z powrotem do siłownika.

Krok 3 - Podnieś Automatyczny Siłownik do otwierania okien jedną ręką i przesunąć gwintowany stalowy tłok do regulatora z plastikową nakrętką, który jest przymocowany do obrotowego bloku.

Krok 4 - Regulator z plastikową nakrętką należy później użyć do dopasowania pozycji zamykania okna.

» Zmontowanie produktu

- Jeśli Automatyczny Siłownik do otwierania okien jest już złożony, należy go rozebrać.
- Przestrzegaj kolejnych kroków aby zmontować produkt zgodnie z zakupionym modelem szklarni.
- W ostatnim kroku użyj regulatora z plastikową nakrętką do dopasowania przestrzeni zamykania.

» Ważna informacja

- Po zakończeniu montażu i każdej wiosny oraz jesieni zalecamy oliwienie wszystkich ruchomych części za pomocą lekkiego oleju. Do drąga tłokowego użyj smaru lub wazeliny.
- W przypadku nagromadzenia śniegu zimą i wprowadzenia do wnętrza szklarni systemu ocieplenia należy zdemontować Automatyczny Siłownik do otwierania okien i zamienić go na ręczny.

RU

ВАЖНО

- Пожалуйста, ВНИМАТЕЛЬНО ПРОЧИТАЙТЕ ВСЕ инструкции и указания, ПРЕЖДЕ ЧЕМ НАЧАТЬ МОНТАЖ автоматического открывателя вентиляционных отверстий.
- ВЫПОЛНИТЕ ШАГИ монтажа В ПОРЯДКЕ, УКАЗАННЫХ в инструкциях.

» Подготовка Устройства Для Установки

Шаг 1 - Перед установкой автоматического открывателя вентиляционного отверстия, силовую трубку необходимо охладить, поставив ее в холодильник приблизительно 30 минут.

Шаг 2 - Поместите холодный стальной поршневой шток на твердую поверхность и плотно вставьте его в силовую трубку.

Шаг 3 - Поднимите автоматический открыватель вентиляционных отверстий с одной рукой и проскользите резьбовой стальной поршневой шток в пластмассовый накатанный регулятор, который закреплен в поворотном блоке.

Шаг 4 - Пластмассовый накатанный регулятор будет использован позже, чтобы отрегулировать закрытию вентиляционного отверстия.

» Установка Устройства

- Ручной открыватель отверстий, если он уже смонтирован, должен быть удален.
- Следуйте следующим шагам для установки устройства в соответствии с приобретенной вами моделью теплицы.
- На последнем шаге используйте пластмассовый накатанный регулятор для регулировки зазора.

» Важная Информация

- Смажьте все движущиеся части после установки и перед каждой весной и осенью с использованием масла с низкой плотностью. Используйте смазку или вазелин для поршневого штока.
- В случае накопления снега в зимний период, и если вы разворачиваете систему отопления внутри теплицы, удалите автоматический открыватель вентиляционных отверстий и переключитесь на ручной открыватель отверстий.

LT

SVARĪGI

- Lūdzu, UZMANĪGI IZLASIET VISAS instrukcijas un piezīmes PIRMS UZSĀKAT Automātiskās lūkas atvērēja MONTĀŽU.
- VEICIET montāžas pasākumus instrukcijās NORĀDĪTĀJĀ KĀRTĪBĀ.

» Ierīces sagatavošana uzstādīšanai

Solis 1 - Pirms automātiskās lūkas atvērēja uzstādīšanas, jaudas caurulei ir jābūt atdzesētai, ievietojot to ledusskapī apmēram 30 minūtes.

Solis 2 - Novietojiet vēsu tērauda virzuļa stieni pret cietu virsmu un stingri iespiediet to atpakaļ strāvas caurulē.

Solis 3 - Ar vienu roku paceliet automātiskās lūkas atvērēju un ieslidiniet vītņoto tērauda virzuļa stieni plastmasas rievotajā regulētājā, kas ir fiksēts grozāmajā blokā.

Solis 4 - Plastmasas rievotais regulētājs tiks izmantots vēlāk, lai noregulētu lūkas aizvēršanas pozīciju.

» Ierīces uzstādīšana

- Manuālu lūkas atvērēju, ja tas jau ir uzmontēts, jānoņem.
- Veiciet nākamās darbības, lai uzstādītu ierīci saskaņā ar iegādāto siltumnīcas modeli.
- Pēdējā soli izmantojiet plastmasas rievoto regulētāju, lai noregulētu aizvēršanas spraugu.

» Svarīga informācija

- Pēc montāžas un pirms katras pavasara un rudens ieeļļojiet visas kustīgās detaļas, izmantojot zema blīvuma eļļu. Virzuļa stieniem izmantojiet smēru vai vazelinu.
- Gadījumā, ja ir sniega uzkrāšanās ziemas sezonā un ja izmantojat apkures sistēmu savā siltumnīcā, lūdzu, noņemiet automātisko lūkas atvērēju un pārslēdziet uz manuālo atvērēju.

DŮLEŽITÉ

- PŘEČTĚTE SI prosím PEČLIVĚ VŠECHNY poznámky, pokyny & informace, než začnete sestavovat automatický otvírač ventilace.
- PROVEĎTE kroky V POŘADÍ UVEDENÉM v pokynech.

» Příprava jednotky k montáži

Krok 1 - Než začnete automatický otvírač ventilace montovat, musíte baterii ochladit v ledničce po dobu asi 30 minut.

Krok 2 - Ochlazené kovové táhlo umístěte proti tvrdému povrchu a pevně jej tlačte zpět do baterie.

Krok 3 - Nadzvedněte automatický otvírač ventilace jednou rukou, a posuňte navléknuté kovové táhlo do plastového vroubkovaného napínače, který je upevněný v otočném bloku.

Krok 4 - Plastový vroubkovaný napínač se použije později při nastavení uzavírací pozice ventilace.

» Montáž jednotky

- Manuální otvírač ventilace, pokud je namontován, by se měl odstranit.
- Proveďte následující kroky k montáži jednotky v souladu s modelem skleníku, který jste zakoupili
- V posledním kroku použijte plastový vroubkovaný napínač k nastavení uzavírací mezery.

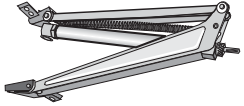
» Důležitá informace

Všechny pohyblivé části po montáži a každoročně před příchodem jara a podzimu natřete lehkým olejem. Na táhlo používejte vazelínu nebo benzínový gel.

V případě nahromadění sněhu během zimní sezóny a jestliže máte ve vašem skleníku namontovaný ohřívací systém, odstraňte prosím automatický ventilační otvírač a přejděte na manuální otevírání

Automatic Vent Opener Assembly Instructions for: **SNAP & GROW** Greenhouses

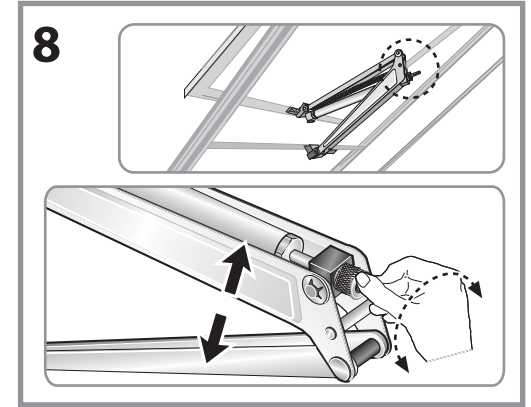
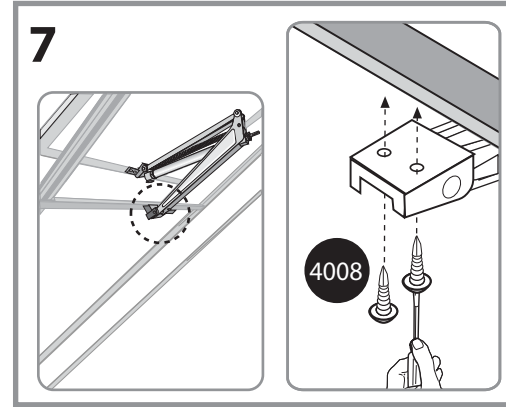
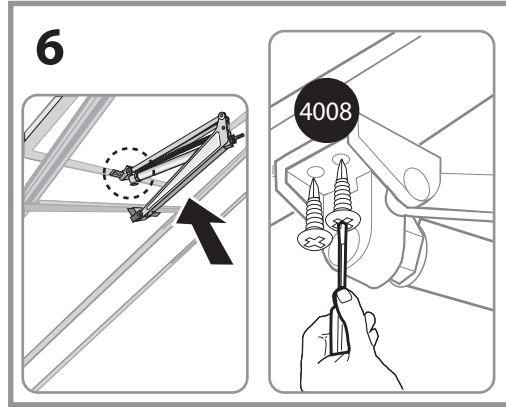
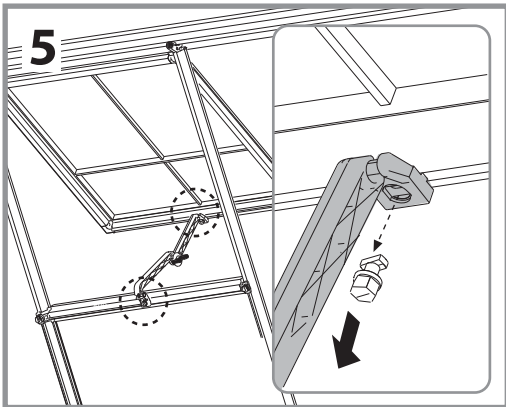
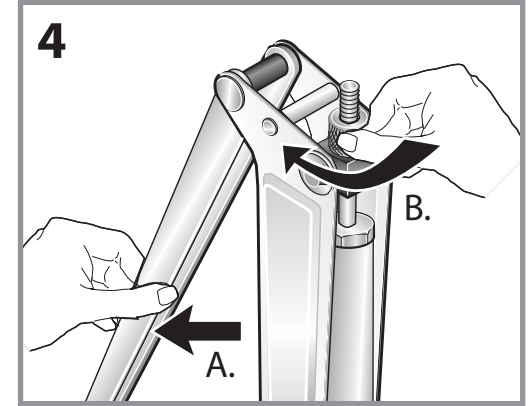
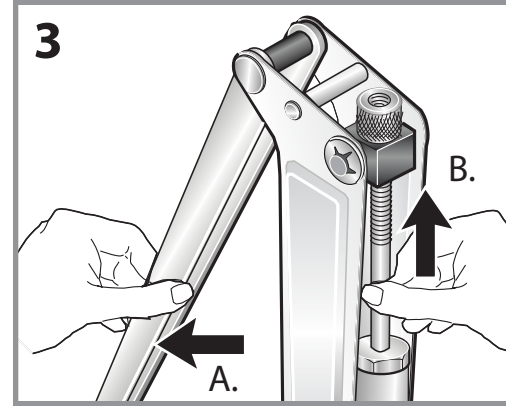
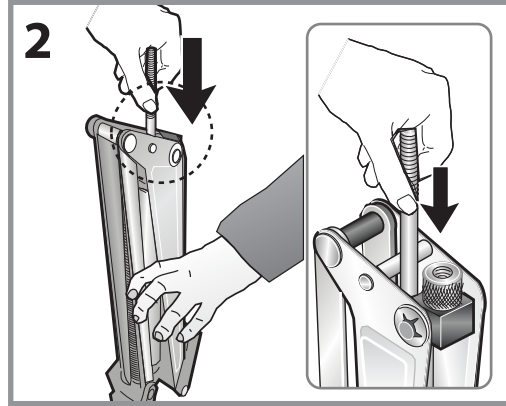
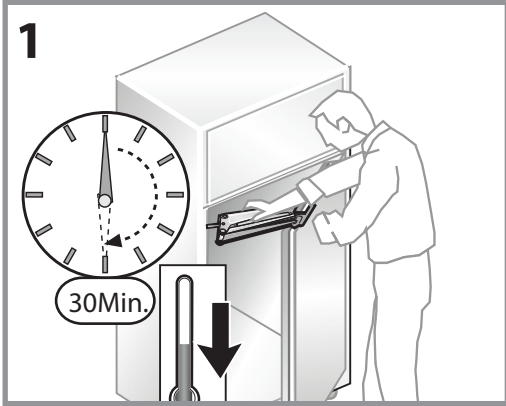
Contents




x1



4008 x5



Automatic Vent Opener Assembly Instructions for: **Harmony, Hybrid, Mythos, Octave, Balance, Essence, Americana, Victory, Bella** Greenhouses

Contents	 x1	 422 x5	 465 x5	 461 x5	 466 x5	 964 x2

