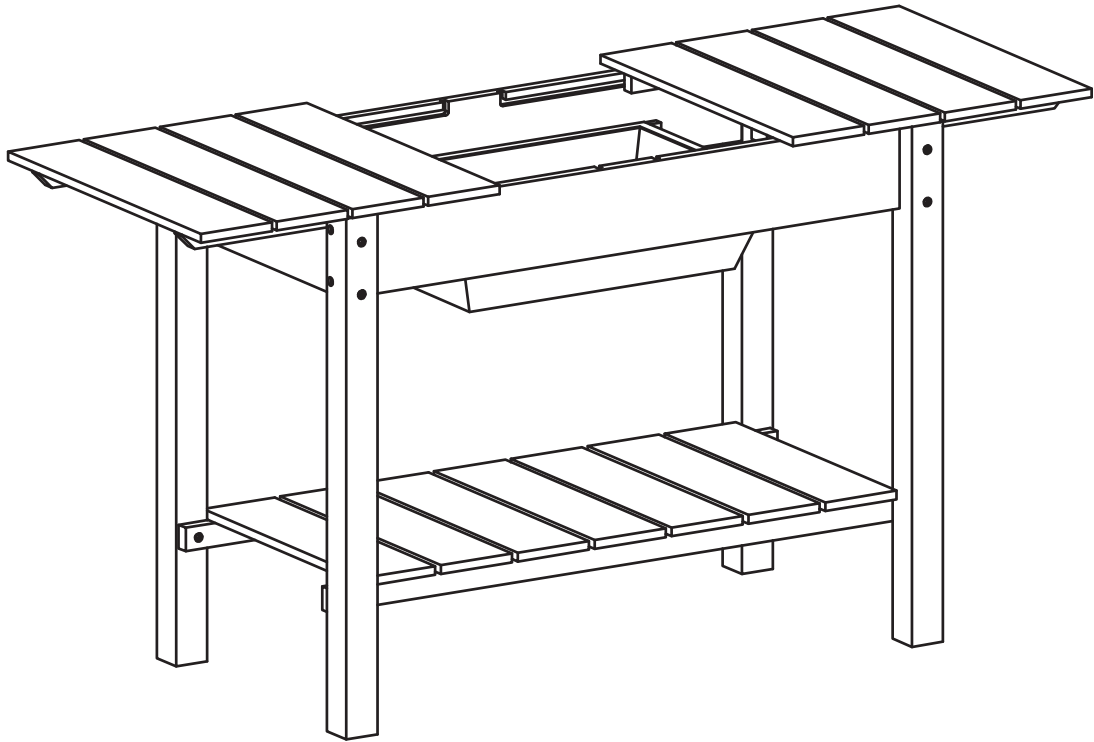
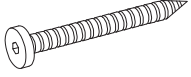


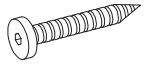


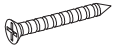

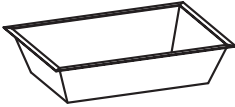




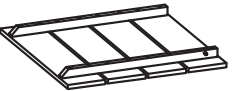
Aufbauanleitung
207 977 – Pflanz- und Arbeitstisch
Bitte lesen Sie die Aufbauanleitung zuerst sorgfältig durch.



H1		Ø 6 x 90 mm	x 16
P1			x 2
P5			x 2

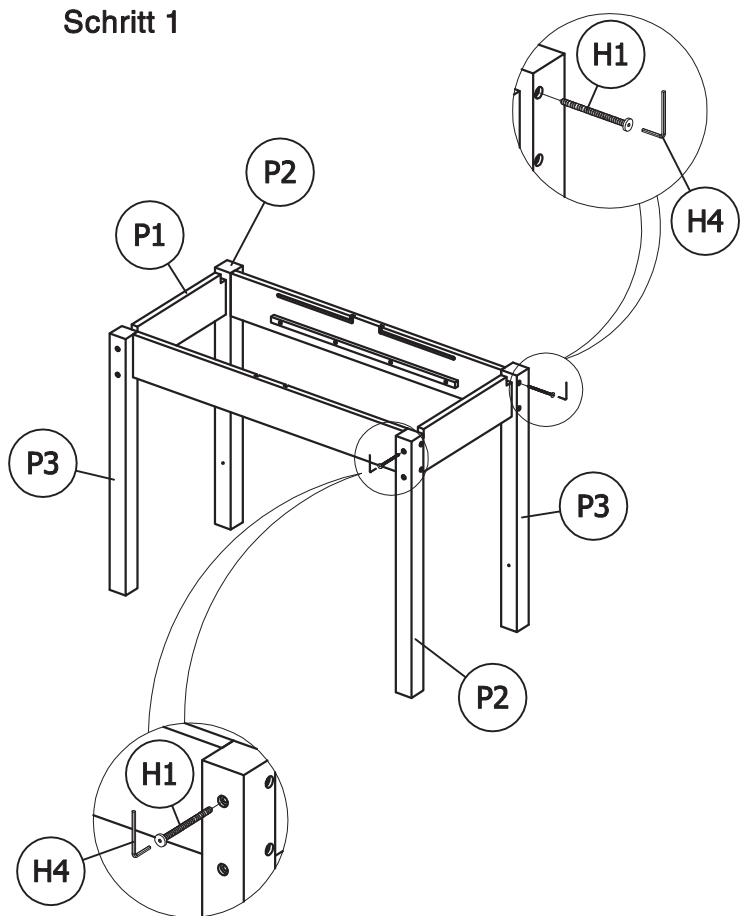
H2		Ø 6 x 40 mm	x 4
P2			x 2
P6			x 7

H3		Ø 4 x 30 mm	x 28
P3			x 2
P7			x 1

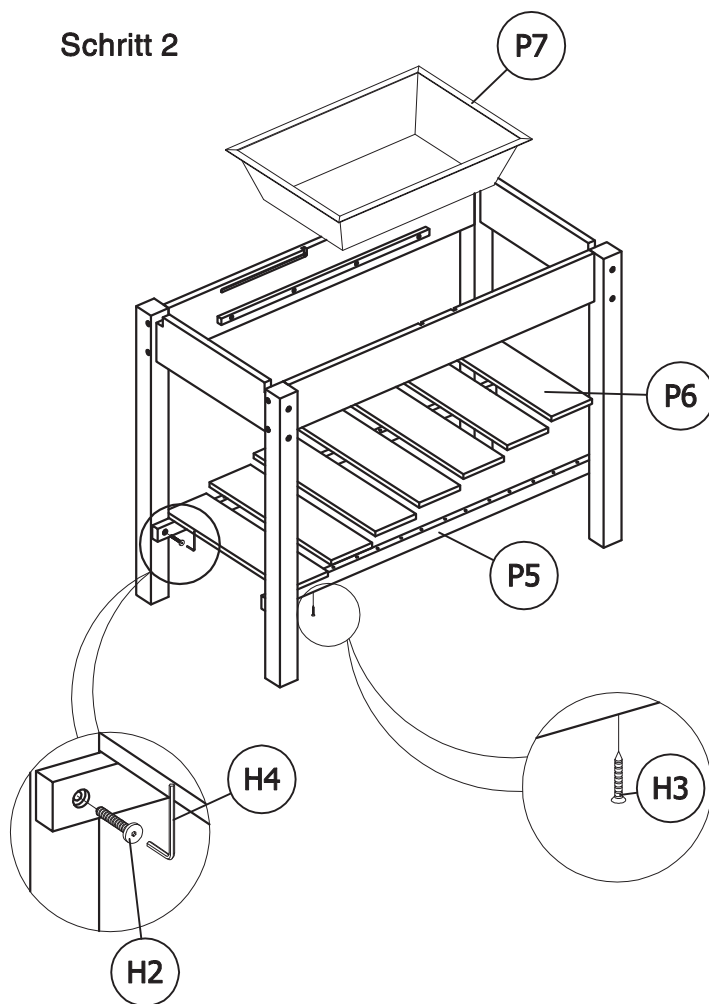
H4		Imbus-schlüsse	x 1
P4			x 2
P8			x 2

Aufbauanleitung
207 977 – Pflanz- und Arbeitstisch
Bitte lesen Sie die Aufbauanleitung zuerst sorgfältig durch.

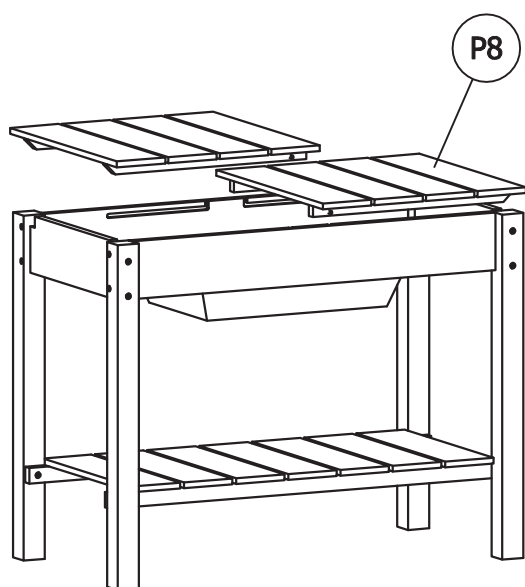
Schritt 1



Schritt 2



Schritt 3



Schritt 4

