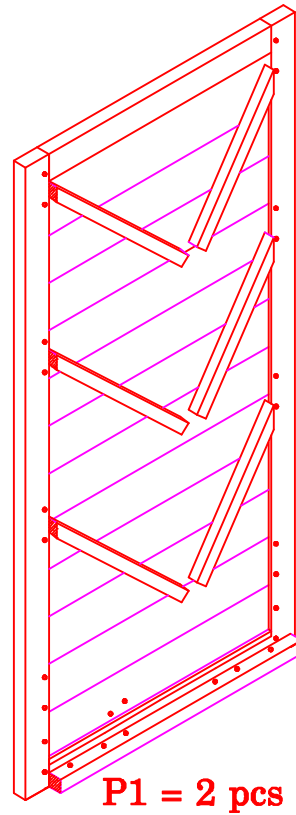
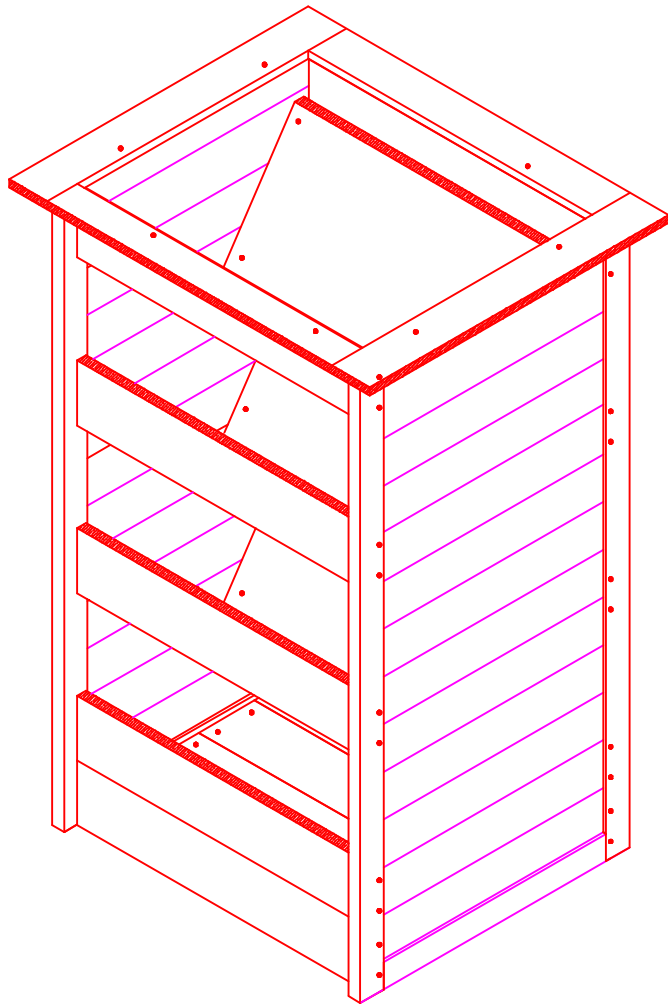
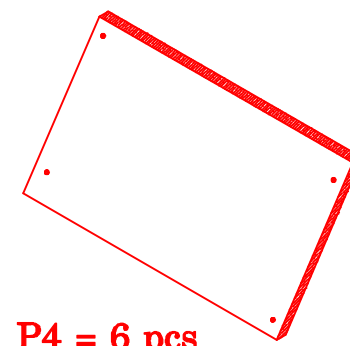


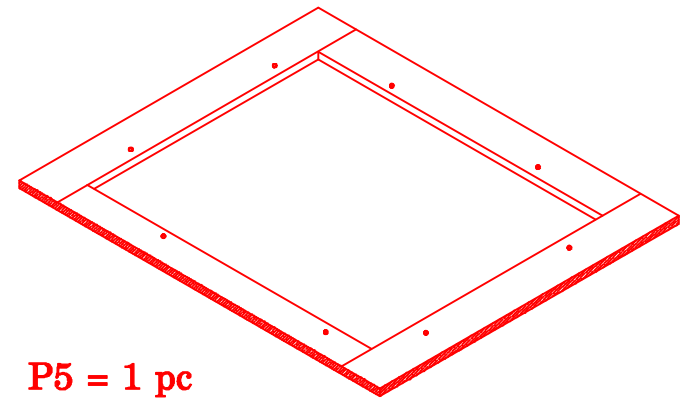
# Aufbau-Anleitung



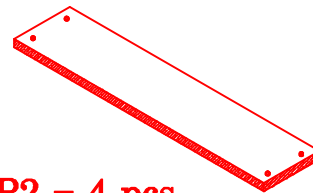
P1 = 2 pcs



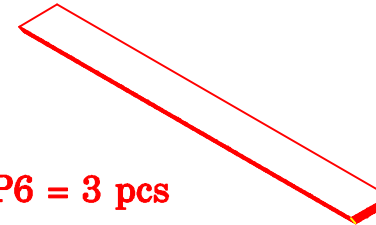
P4 = 6 pcs



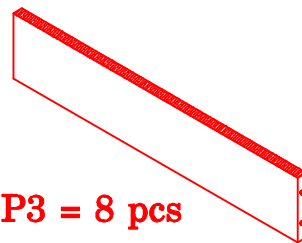
P5 = 1 pc



P2 = 4 pcs



P6 = 3 pcs



P3 = 8 pcs



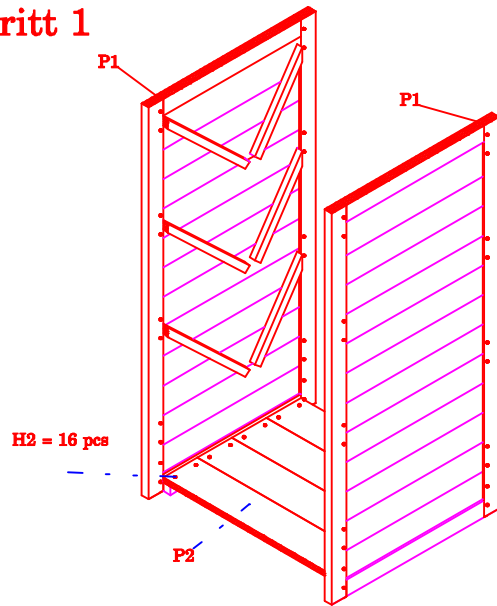
H1 = 40 pcs



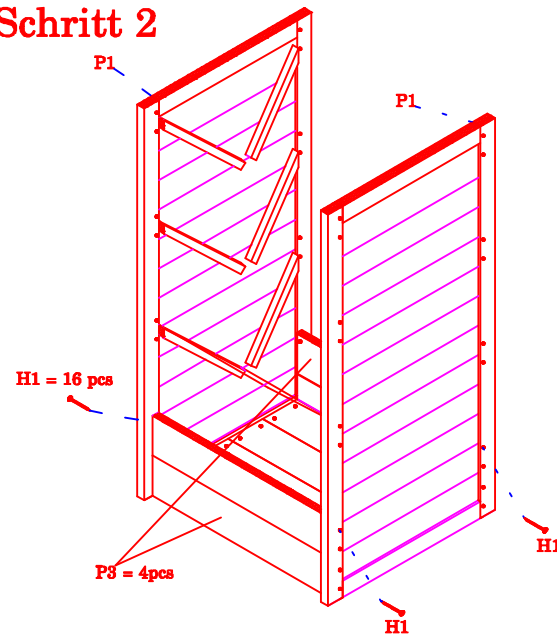
H2 = 48 pcs

# Aufbau-Anleitung

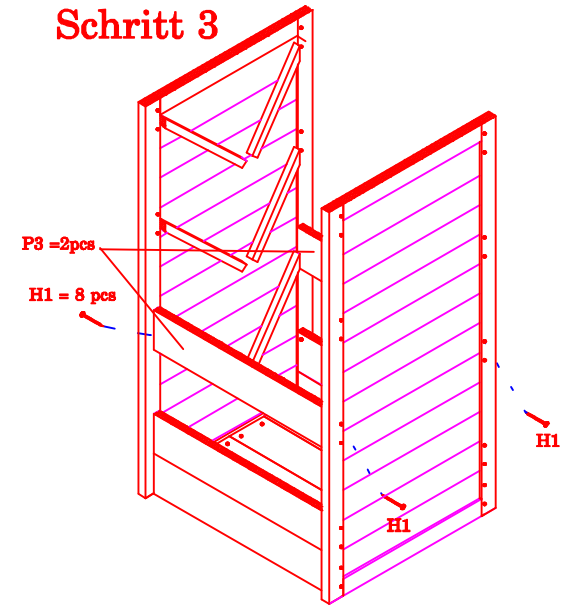
## Schritt 1



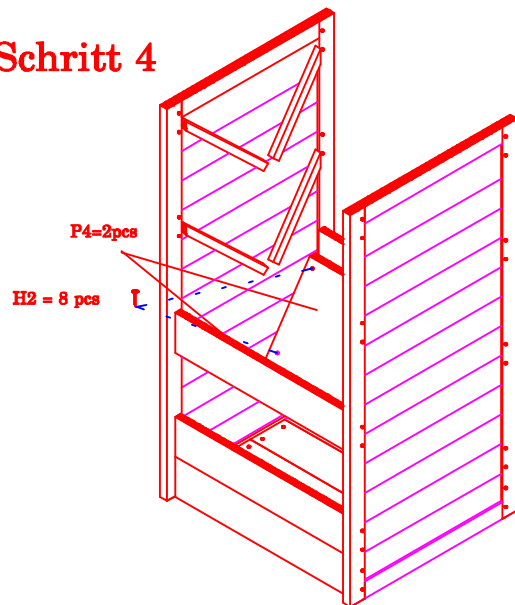
## Schritt 2



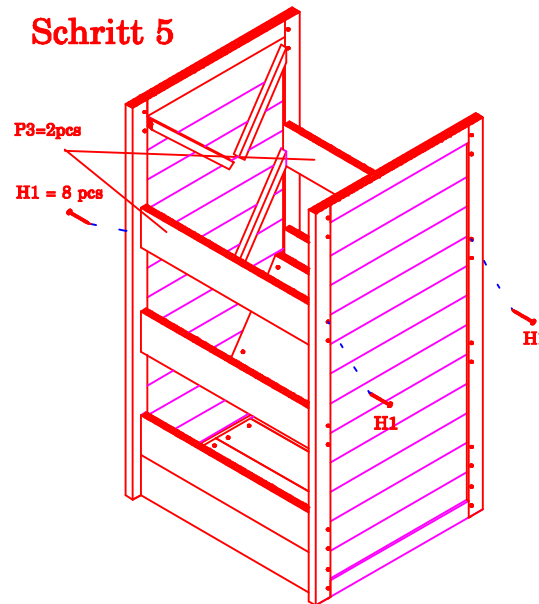
## Schritt 3



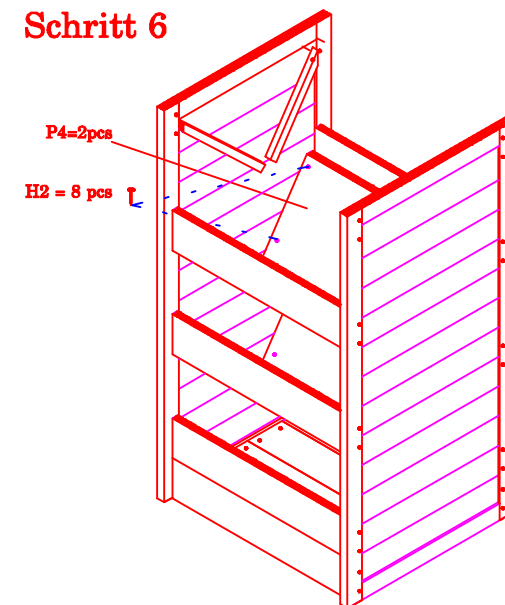
## Schritt 4



## Schritt 5

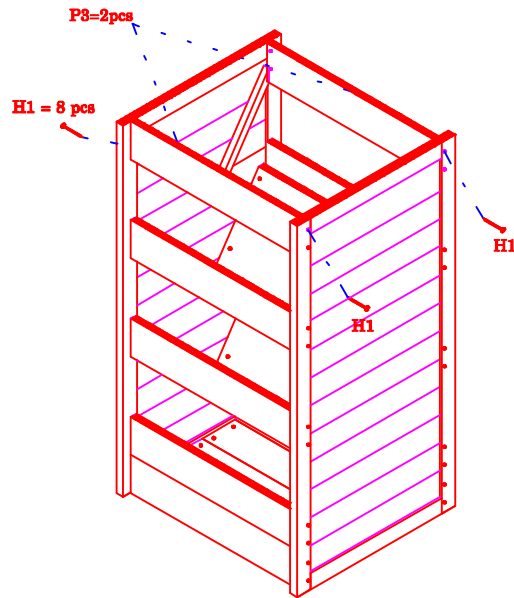


## Schritt 6

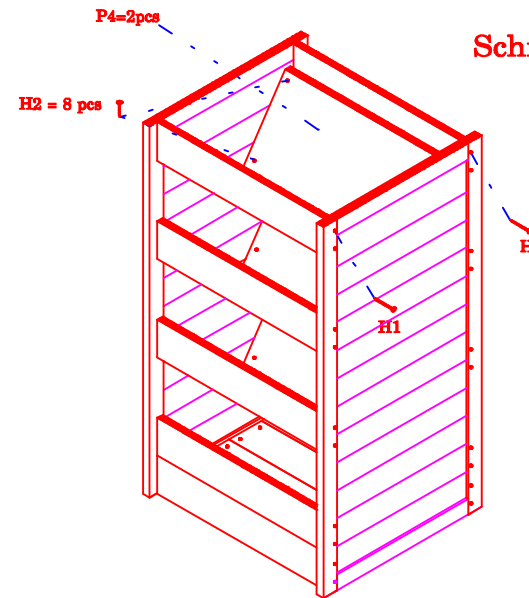


# Aufbau-Anleitung

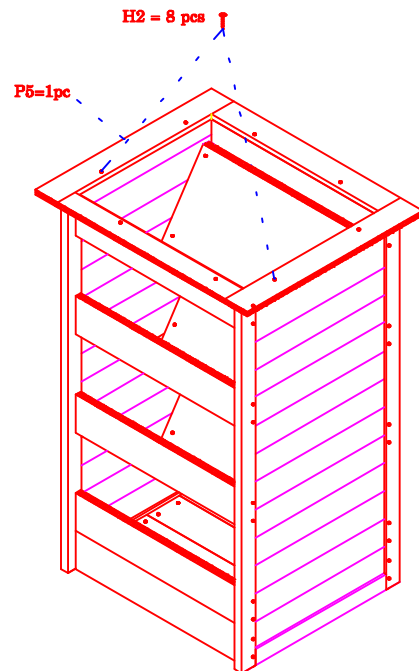
Schritt 7



Schritt 8



Schritt 9



Schritt 10

