

12' x 12' HOLZPAVILLON

mit ALUMINIUMDACH

Montage- und Bedienungsanleitung - YD12810

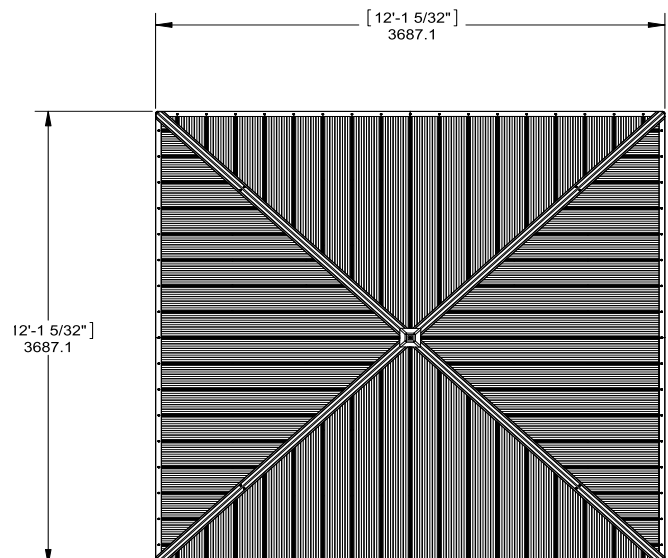


HÖHE:
10'6" oder 3,2m

WICHTIG! FÜR SPÄTERE VERWENDUNG AUFBEWAHREN SORGFÄLTIG DURCHLESEN

Überarbeitet am 20.2.2020

50NRTH GmbH:
Straßburgstr. 14 - 16
54516 Wittlich - Wengerohr
Deutschland
Telefon: +49 (0)6571 951170
Telefax:+49 (0)6571 9511798
E-Mail: info@50NRTH.com



Wichtiger Sicherheitshinweis!

Das Produkt ist NICHT für folgendes vorgesehen:

- Als Sicherheitsbarriere, um den nicht überwachten Zugang zu Pools, Jacuzzis, Spas oder Teichen zu verhindern.
- Als tragende Stütze für Gebäude, Strukturen, schwere Gegenstände oder Schaukeln.
- Als Aufbauten, die Wind einfangen, Regen oder Schnee ansammeln, und das Produkt mit zusätzlichem Gewicht belasten würden.

Der angesammelte Schnee muss vom Dach entfernt werden.

Auf KEINEN Fall auf das Dach klettern oder darauf laufen.

Dauerhafte Aufbauten benötigen evtl. eine Baugenehmigung. Als Käufer und/oder Installateur dieses Produkts wird Ihnen empfohlen, die örtlichen Planungs-, Bauungs- und Bauaufsichtsabteilungen zu konsultieren, um sich über die geltenden Bauvorschriften und/oder Bauungsanforderungen zu informieren.

Das Holz ist nicht schwer entflammbar und brennt. Grille, Feuerstellen und Kamine sind eine Gefahr, wenn Sie zu nahe an einer Struktur von Yardistry platziert werden. Konsultieren Sie das Benutzerhandbuch des Grills, der Feuerstelle oder des Kamins für sichere Abstände von brennbaren Materialien.

Handschuhe tragen, um Verletzungen aufgrund eventuell scharfer Kanten von einzelnen Elementen vor der Montage zu verhindern.

Während der Montage alle Sicherheitshinweise befolgen, die zusammen mit Ihrem Werkzeug zur Verfügung gestellt werden und eine Schutzbrille tragen, die von der OSHA zugelassen ist. Für manche Aufbauten können für eine sichere Montage zwei oder mehr Personen erforderlich sein.

Versorgungsleitungen im Boden überprüfen, bevor gegraben wird oder Pfähle in den Boden gehauen werden!

Während der Montage ist es wichtig, die Anleitungen genau zu befolgen, die Montage auf einer festen, nivellierten Fläche abschließen und die Anleitung befolgen, den Aufbau im rechten Winkel auszurichten, zu nivellieren und zu verankern. Dies wird während der Montage die Lücken der Holzverbindungen schließen.

Allgemeine Informationen

Allgemeine Informationen: Die Bauteile aus Holz sind aus Spießtannenholz (C. Lanceolata) gefertigt, das werkseitig mit einer wasserbasierenden Beize geschützt ist. Astlöcher, kleine Markierungen (Risse) und Verwitterung sind natürlich vorhanden und beeinträchtigen die Festigkeit des Produktes nicht. Das Auftragen einer wasserbasierenden, wasserabweisenden Versiegelung oder Beize einmal pro Jahr ist wichtig und hilft, die Verwitterung und Markierungen zu reduzieren.

Beschränkte Garantie

Der Hersteller Westmann gewährt Garantie (**siehe Garantieübersicht) auf die mit dem Garantieversprechen beworbene Ware. Die Frist für die Berechnung der Garantiedauer beginnt mit Rechnungsdatum. Die Garantieleistung des Herstellers erstreckt sich räumlich auf die Länder Österreich, Schweiz & auf die Bundesrepublik Deutschland. Treten während dieses Zeitraums Material- oder Herstellungsfehler auf, gewährt der Hersteller als Garantiegeber im Rahmen der Garantie eine der folgenden Leistungen nach seiner Wahl:

- kostenfreie Reparatur der Ware oder
- kostenfreier Austausch der Ware gegen einen gleichwertigen Artikel (ggf. auch ein Nachfolgemodell, sofern die ursprüngliche Ware nicht mehr verfügbar ist).

Westmann Holz Pavillons : 5 Jahre gegen Durchrostung
Für Stahlbestandteile gilt die gesetzliche Gewährleistung

Bitte wenden Sie sich im Garantiefall an den Garantiegeber:

50NRTH GmbH
Straßburgstr. 15-16
54516 Wittlich / Deutschland
Tel.: +49 (0) 6571 9511 777
info@50NRTH.com

Garantieansprüche sind ausgeschlossen bei Schäden an der Ware durch

- missbräuchliche oder unsachgemäße Behandlung
- Umwelteinflüsse (Feuchtigkeit, Hitze, Überspannung, Staub etc.)
- Nichtbeachtung etwaiger Sicherheitsvorkehrungen
- Nichtbeachtung der Bedienungsanleitung
- Gewaltanwendung (z. B. Schlag, Stoß, Fall)
- eigenmächtige Reparaturversuche
- normaler Verschleiß

Eine Inanspruchnahme der Garantieleistung setzt voraus, dass dem Garantiegeber die Prüfung des Garantiefalls durch Einschicken der Ware ermöglicht wird. Hierbei ist darauf zu achten, dass Beschädigungen auf dem Transportweg durch eine entsprechende Verpackung vermieden werden.

Für die Beantragung der Garantieleistung müssen Sie eine Kopie der Originalrechnung der Warensendung beilegen. Wir bitten um Verständnis, dass der Hersteller ohne Beilegung dieser Rechnungskopie die Garantieleistung ablehnen kann. Die Übersendung der Rechnungskopie dient der Berechnung der Garantiefrist. Des Weiteren müssen Sie Namen und Anschrift des Verkäufers mitteilen, sofern sich dies nicht aus der beigefügten Rechnungskopie ergeben sollte.

Sofern es sich um einen berechtigten Garantieanspruch handelt, erfolgt die Garantieabwicklung für Sie frachtfrei. Eventuell von Ihnen verauslagte Versandkosten werden dann durch den Garantiegeber erstattet.

Ordnungsgemäße Wartungsanleitungen

HARDWARE:

- Metallteile auf Rost überprüfen. Sofern vorhanden, abschleifen und mit einer bleifreien Farbe gemäß der Norm 16 CFR 1303 neu streichen.
- Nach vollendeter Montage, die gesamte Hardware nach einem Monat inspizieren und anziehen. Jährlich wiederholen. Nicht zu stark anziehen, da das Holz sonst brechen oder absplittern kann.
- Auf scharfe Kanten oder hervorstehende Schraubenköpfe prüfen und gegebenenfalls Unterlegscheiben hinzufügen.

HOLZTEILE:

- Es ist wichtig, einmal pro Jahr ein wasserabstoßendes Produkt oder Beize (wasserbasierend) aufzutragen, um eine maximale Lebensdauer und Leistung des Produkts aufrechtzuerhalten.
- Alle Holzteile auf Verschleiß, strukturelle Beschädigung und Absplitterungen überprüfen. Spreißel wegschleifen und verschlissene Holzteile ersetzen. Wie bei jedem Holz sind eine Karorissbildung und kleine Risse in der Maserung normal.
- Bei manchen Holzverbindungen können Spalte auftreten.

Montageanleitungen

Benötigte Werkzeuge:

- | | | |
|--|----------------------|-------------------------|
| • Maßband | • 8' Stufenleiter | • 6' Stufenleiter x 2 |
| • Schreiner Wasserwaage | • Schutzbrille | • Winkel |
| • Standard- oder Akkubohrmaschine | • Erwachsener Helfer | • Knarre |
| • #2 Kreuzschlitz-Bit oder Schraubendreher | • Schutzhandschuhe | • 7/16, 1/2 & 9/16 Nuss |
| • 7/16" & 9/16" Schraubenschlüssel | • Schutzhelm | |

Symbole:

In dieser Anleitung finden Sie Symbole in der rechten oberen Ecke der Seite.



- Hilfe rufen, wo dies angezeigt wird, sind 2, 3 oder 4 Personen erforderlich, um diesen Schritt sicher auszuführen. Um Verletzungen oder Beschädigungen an der Anlage zu verhindern, vergewissern Sie sich, Hilfe zu rufen!



- Verwenden Sie ein Maßband, um den passenden Standort zu gewährleisten.



- Ein Loch vorbohren, bevor Sie die Schraube oder Holzschraube anziehen, um ein Absplittern des Holzes zu vermeiden.

Entsorgung Ihres Westmann Pavillons: Bitte zerlegen und entsorgen Sie Ihr Gerät so, dass von ihm zum Zeitpunkt der Entsorgung keine unzumutbaren Gefahren ausgehen. Beachten Sie unbedingt die örtlichen Abfallverordnungen.

Montage-Tipps

Im Anschluss finden Sie hilfreiche Tipps, um den Montagevorgang reibungslos und effizient zu gestalten.

VOR-Montage:

(z. B. Pfosten- und Balkeneinheiten, Dachsparreneinheiten usw.)

- Auf einer erhöhten, festen und flachen Oberfläche wie einem Tisch oder Sägebock arbeiten.
- Dort, wo es in der Anleitung angegeben ist, alle Verbindungen bündig halten.
- Wenn die Balken zusammengefügt werden, müssen die Einzelteile beim Verbinden flach, gerade und eng anliegend positioniert werden.

METALLTEILE:

- Das Dachmaterial kann scharfe Kanten haben, sicherheitshandschuhe tragen.
- Sicherstellen, dass alle Plastikabdeckungen auf beiden Seiten der Metallplatten direkt vor der Installation von jedem Teil entfernt werden.
- Das Dachmaterial vor und nach der Montage auf eine nicht abrasive Oberfläche, da es sich verbiegen, eindellen und verkratzen kann.
- Die Dachschrauben können einfach durch die Dachplatten und Dachkanten brechen, wenn eine Bohrmaschine benutzt wird. Wir empfehlen, die Dachschrauben handfest anzuziehen, damit sie fest am Dachmaterial sitzen und eng anliegen.

Dauerhafte Installationsbeispiele

Hinweis: Es ist entscheidend, dass Sie mit einem quadratischen, soliden und ebenen Sockel, einer Betonplatte oder einem Deck beginnen, um Ihren Pergolaraum zu befestigen.

Wir liefern Pfostenhalterungen mit dieser Struktur, die Ihnen die Flexibilität geben, Ihre Struktur dauerhaft auf einer bereits existierenden oder neuen Holz- oder Betonoberfläche zu installieren.

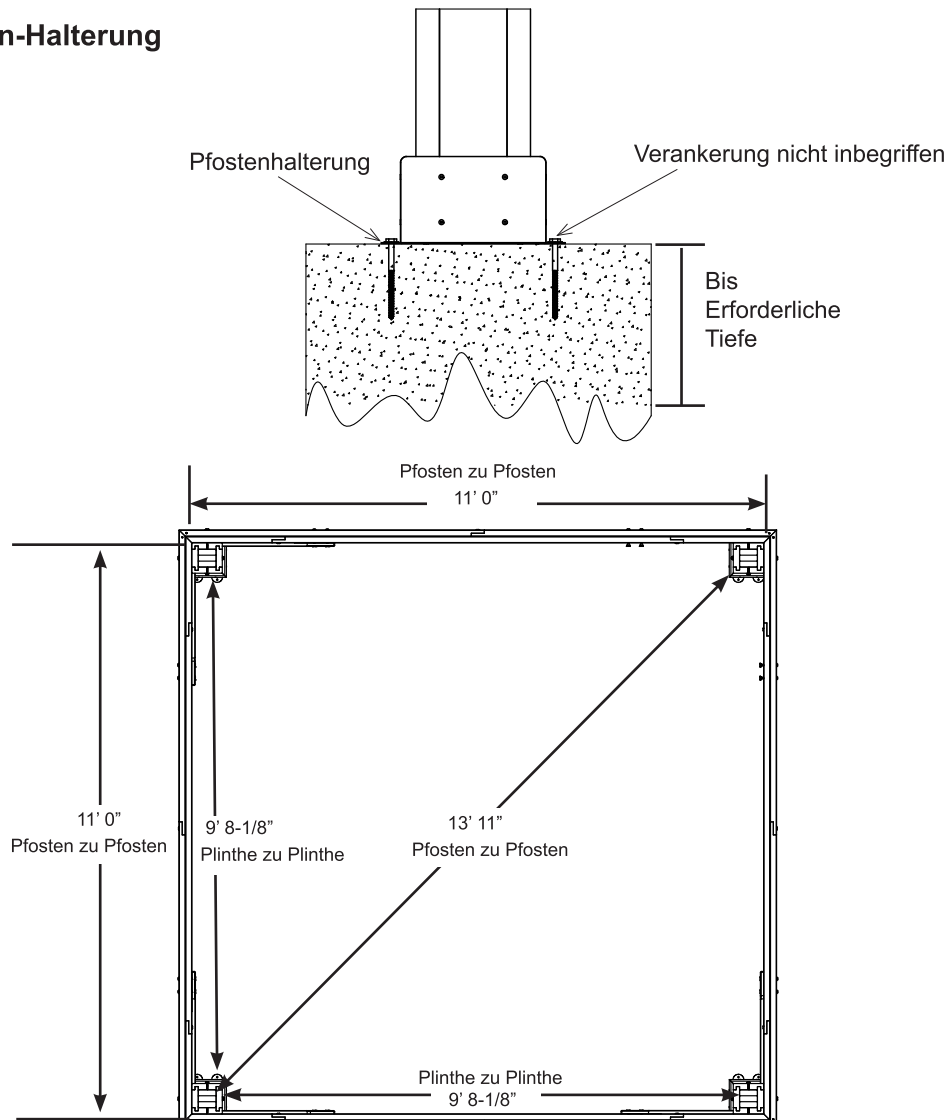
- Die Hardware, um die Pfostenhalterungen an der Struktur zu befestigen, werden mitgeliefert.
- Die Hardware, um die Struktur dauerhaft zu montieren, muss in Ihrem Baumarkt separat gekauft werden.

Wenn Sie Halterungen in Beton montieren, finden Sie unten die richtigen Stellen und die richtige Platzierung. Bitte die Möglichkeit von unterirdischen Versorgungsleitungen wie Gas-, Telefon-, Kabel- oder Sprinklerleitungen doppelt überprüfen.

Im Anschluss finden Sie Beispiele, wie man die Struktur auf Holz- oder Betonflächen montiert.

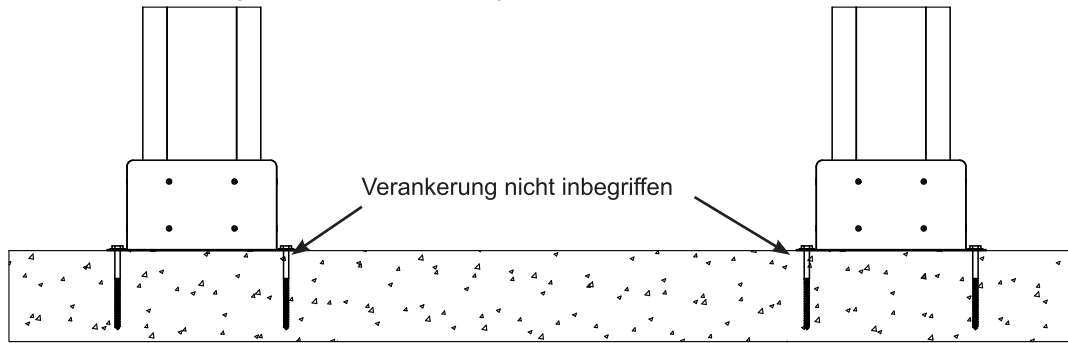
Beziehen Sie sich auf Ihre örtlichen Bau- und Stadtvorschriften, Verordnungen, Nachbarschaftsvereinbarungen oder Höhenbeschränkungen für diese Art von Konstruktionen, um sich über die zulässigen Installationsanforderungen zu informieren.

Beton-Halterung

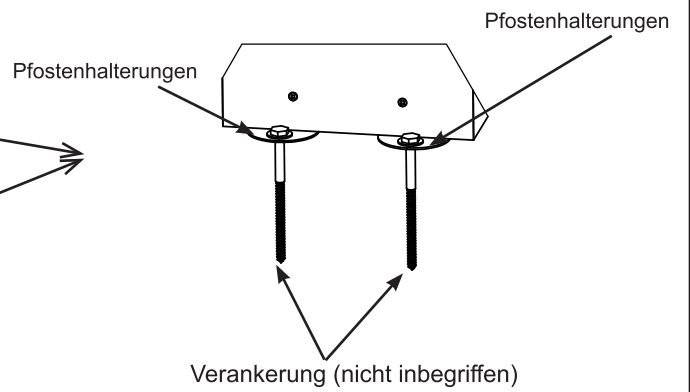
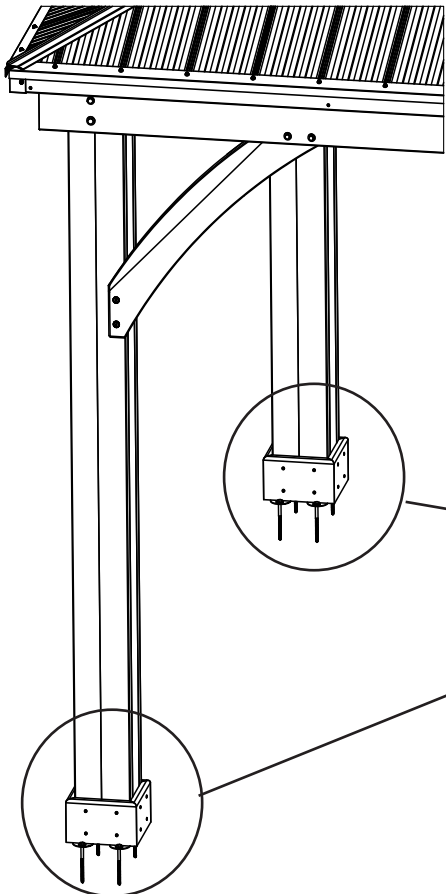
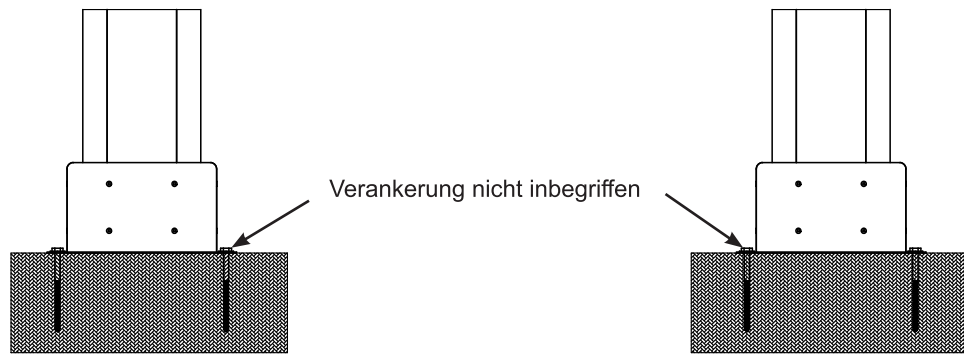


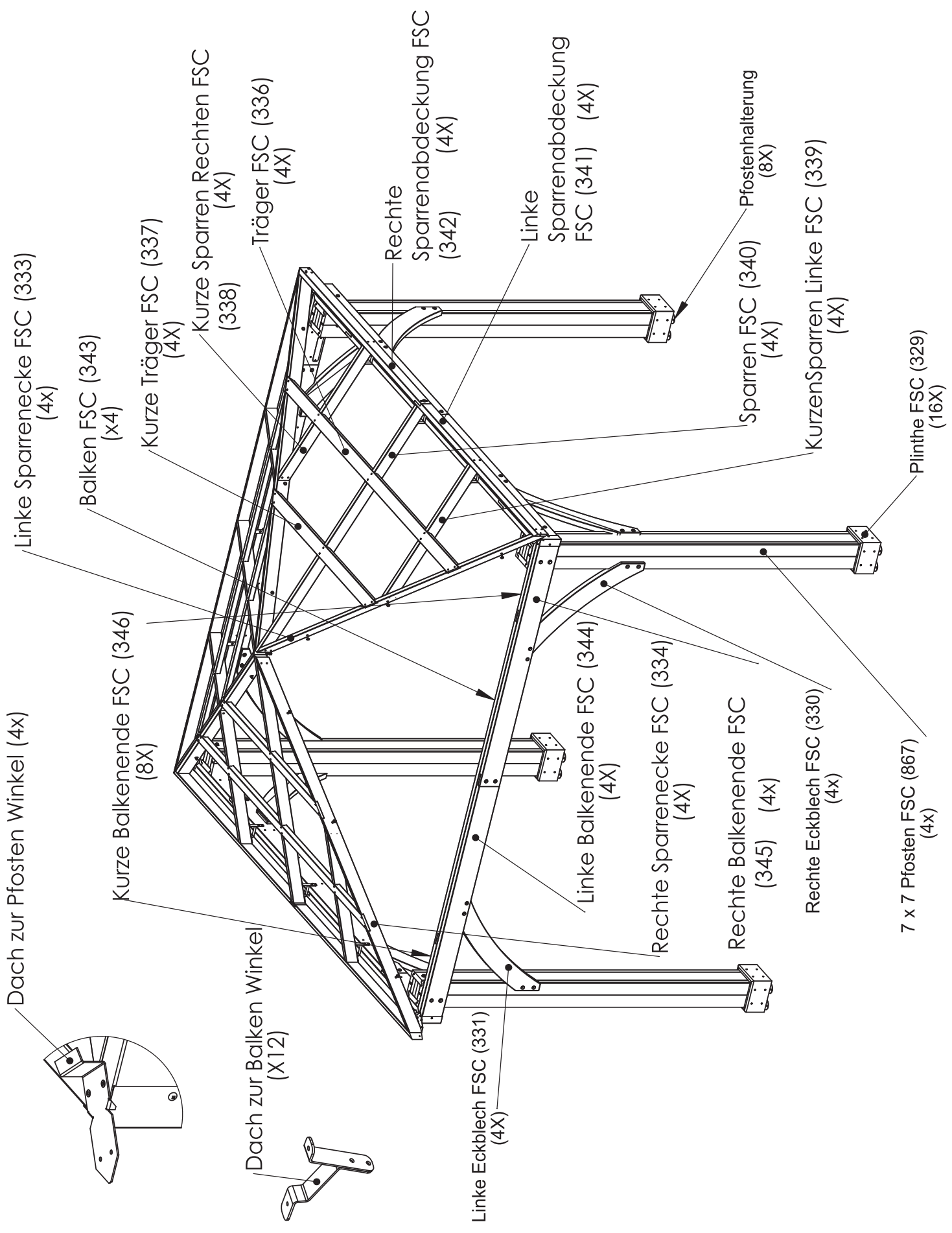
Dauerhafte Installationsbeispiele, fortsetzung

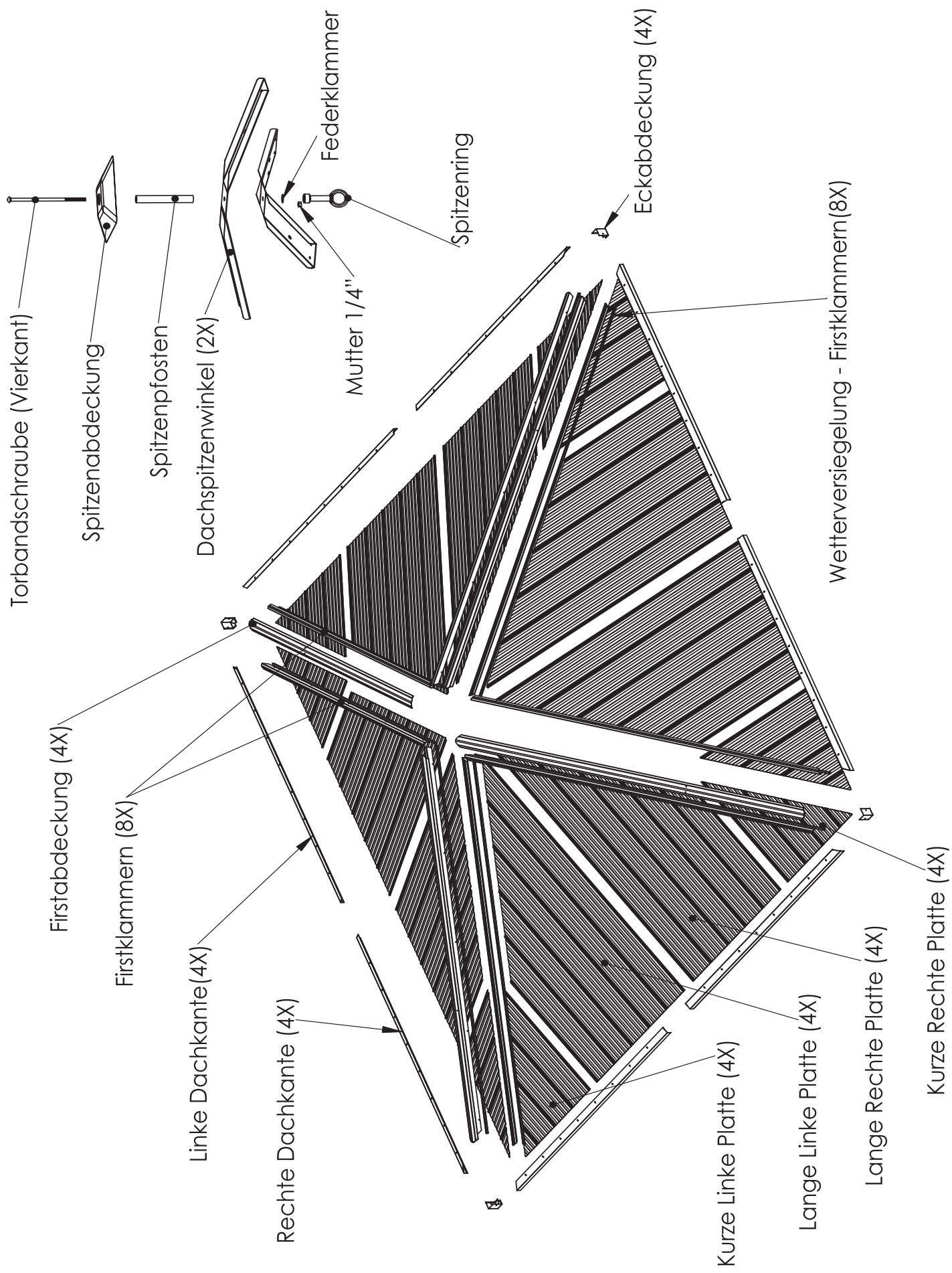
Beton-Patio (min. 11' 6" x 11' 6") mit 6" abstand an allen seiten



Holzveranda (min. 11' 6" x 11' 6") mit 6" abstand an allen seiten



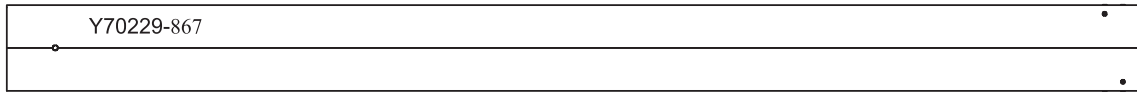




Teilerkennung (Es handelt sich um ungefähre Maße. Sie werden angegeben, um bei der Identifizierung der Teile für die Montage zu helfen. Die aktuellen Maße können größer oder kleiner sein.)

177.8 x 177.8 x 2387.6mm (7 x 7 x 94")

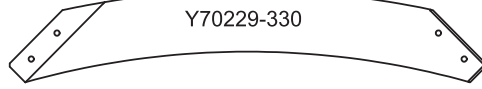
4 St. (867) - 7 x 7 Pfosten FSC



(1-1/2 x 7-1/2 x 39-1/2")

38.1 x 190.5 x 1003.3mm

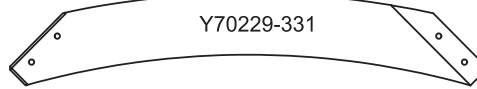
4 St. (330) - Rechte Eckblech FSC



(1-1/2 x 7-1/2 x 39-1/2")

38.1 x 190.5 x 1003.3mm

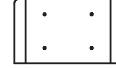
4 St. (331) - Linke Eckblech FSC



(5/4 x 6 x 8-7/8")

23.8 x 133.4 x 225.4mm

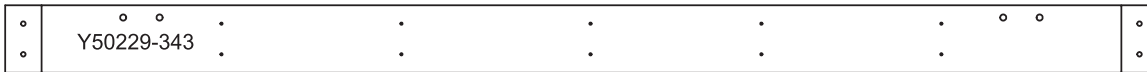
16 St. (329) - Plinthe FSC



Y50229-329

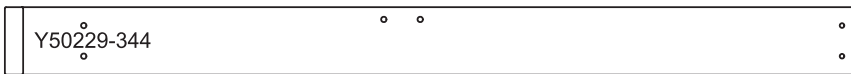
38.1 x 139.7 x 2413mm (1-1/2 x 5-1/2 x 95")

4 St. (343) - Balken FSC



38.1 x 139.7 x 1790.7mm (1-1/2 x 5-1/2 x 70-1/2")

4 St. (344) - Linke Balkenende FSC



38.1 x 139.7 x 1790.7mm (1-1/2 x 5-1/2 x 70-1/2")

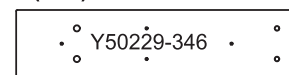
4 St. (345) - Rechte Balkenende FSC



(1-1/2 x 5-1/2 x 23")

38.1 x 139.7 x 584.2mm

8 St. (346) - Kurze Balkenende FSC



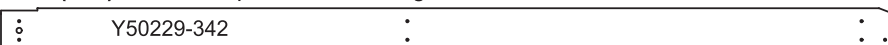
31.8 x 82.6 x 1866.9mm (1-1/4 x 3-1/4 x 73-1/2")

4 St. (341) - Linke Sparrenabdeckung FSC



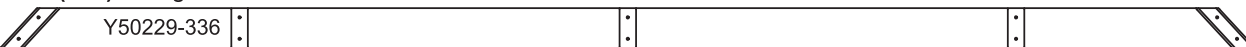
31.8 x 82.6 x 1866.9mm (1-1/4 x 3-1/4 x 73-1/2")

4 St. (342) - Rechte Sparrenabdeckung FSC



31.8 x 82.6 x 2628.1mm (1-1/4 x 3-1/4 x 103-7/16")

4 St. (336) - Träger FSC



31.8 x 82.6 x 1561.3mm (1-1/4 x 3-1/4 x 61-7/16")

4 St. (337) - Kurze Träger FSC



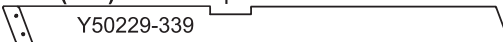
31.8 x 76.2 x 1937.1mm (1-1/4 x 3 x 76-1/4")

4 St. (340) - Sparren FSC



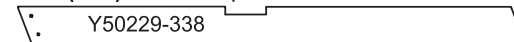
31.8 x 76.2 x 1062mm (1-1/4 x 3 x 41-13/16")

4 St. (339) - Kurze Sparren Linke FSC



31.8 x 76.2 x 1062mm (1-1/4 x 3 x 41-13/16")

4 St. (338) - Kurze Sparren Rechten FSC



25.4 x 88.9 x 2631.5mm (1 x 3-1/2 x 103-13/16")

4 St. (334) - Rechte Sparrenecke FSC



25.4 x 88.9 x 2631.5mm (1 x 3-1/2 x 103-13/16")

4 St. (333) - Linke Sparrenecke FSC

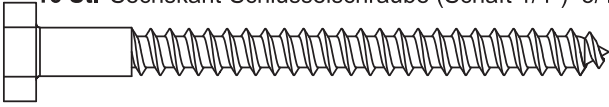


HINWEIS:

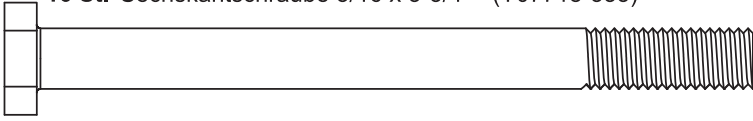
Die Teile wurden im 7 x 7 Pfosten (867) verpackt. Prüfen Sie, dass die Teile in den Pfosten sind.

Hardware-Identifizierung (Es handelt sich um ungefähre Maße. Sie werden angegeben, um bei der Identifizierung der Teile für die Montage zu helfen. Die aktuellen Maße können größer oder kleiner sein.)

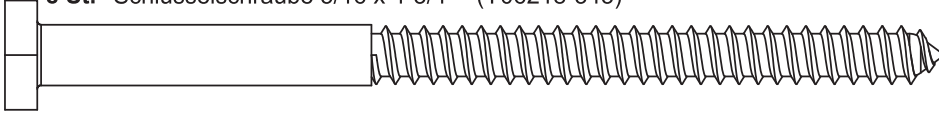
16 St. Sechskant-Schlüsselschraube (Schaft 1/4") 5/16 x 3" - (Y06218-330)



16 St. Sechskantschraube 5/16 x 3-3/4" - (Y07718-333)



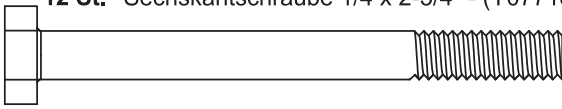
8 St. Schlüsselschraube 5/16 x 4-3/4" - (Y06218-343)



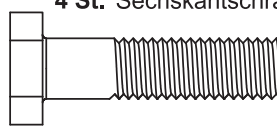
1 St. - Sechskantschlüssel
(Y00400-004)



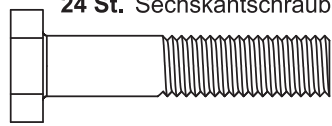
12 St. Sechskantschraube 1/4 x 2-3/4" - (Y07718-223)



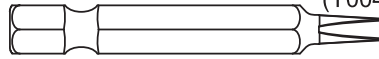
4 St. Sechskantschraube 5/16 x 1-1/4"
(Y07718-311)



24 St. Sechskantschraube 5/16 x 1-1/2"
(Y07718-312)



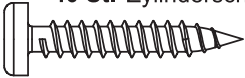
1 St. #2 x 2" Robertson-Schraubendreher
(Y00400-005)



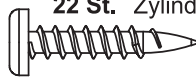
1 St. - Bohrer 1/8"
(Y00400-002)



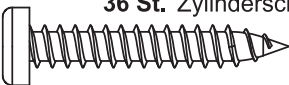
40 St. Zylinderschraube #10 x 1-1/4"
(Y06491-711)



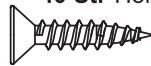
22 St. Zylinderschraube #8 x 1"
(Y06491-510)



36 St. Zylinderschraube #12 x 1-1/2"
(Y06491-612)



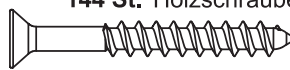
40 St. Holzschrauben #7 x 18 mm
(Y06091-003)



56 St. Holzschrauben #8 x 2 1/4" - (Y06091-521)



144 St. Holzschrauben #8 x 1-1/2"
(Y06091-512)



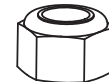
96 St. Holzschrauben #8 x 2 1/2" - (Y06091-522)



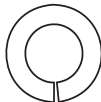
8 St. - Kontermutter 3/8"
(Y08318-803)



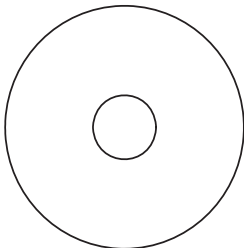
12 St. - Kontermutter 1/4"
(Y08318-203)



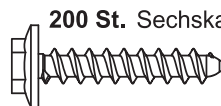
44 St. Sicherungsscheibe 5/16"
(Y05318-300)



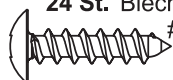
92 St. Große Unterlegscheibe 1/4" - 5/16"
(Y05118-311)



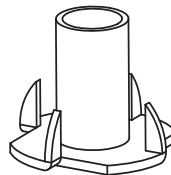
200 St. Sechskant-Dachschraube
#8x 1"
(Y06730-510)



24 St. Blechschraube
#8 x 3/4"
(Y06430-503)



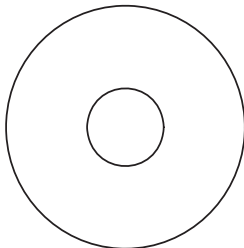
44 St. T-mutter 5/16
(Y08518-300)



8 St. Sechskantschraube
3/8 x 10-1/2"
(Y07718-812)



16 St. Große Unterlegscheibe 3/8"
(Y05118-811)



Hardware-Identifizierung (Es handelt sich um ungefähre Maße. Sie werden angegeben, um bei der Identifizierung der Teile für die Montage zu helfen. Die aktuellen Maße können größer oder kleiner sein.)

4 St. - Kurze Rechte Platte
(Y01030-099)

4 St. - Lange Linke Platte
(Y01030-097)

4 St. - Lange Rechte Platte
(Y01030-098)

4 St. - Kurze Rechte Platte
(Y01030-100)

4 St. - Linke Dachkante
(Y01030-091)

4 St. - Rechte Dachkante
(Y01030-092)

1 St. - Spitzenabdeckung
(Y01030-095)

1 St. - Spitzenpfosten
(Y01000-094)

4 St. - Firstabdeckung
(Y01030-093)

8 St. - Firstklammern
(Y01030-090)

1 St. - Dachset
(Y70830-084)

1 St. - Wetterversiegelung - Firstklammern (8 Teile)
(Y70818-074)

1 St. - Eckabdeckungsset (4 Teile)
(Y70830-103)

1 St. - ID-Schild Pavillon
(Y70800-104)

1 St. - Dach zur Balken Winkelset (12 Teile)
(Y70829-151)

1 St. - Pfostenhalterungsset (8 Teile)
(Y70819-057)

2 St. - 50mm Haken
(Y00418-050)

2 St. - Dach zur Pfosten Winkelset (4 Teile)
(Y70829-070)

1 St. - Torbandschraube
(Y07490-260)

1 St. - Mutter 1/4"
(Y08490-200)

1 St. - Federklammer
(Y09490-001)

1 St. - Spitzenring
(Y20018-003)

2 St. - Winkel Dachspitze
(Y00430-068)

1 St. - Dachspitzenset
(Y70830-068)

Schritt 1: Bestandsaufnahme der Teile - Vor der Montage durchlesen



- A.** Dies ist der Zeitpunkt, die gesamte Hardware, Holz und Zubehör zu erfassen und auf die Datenblätter der Teile Bezug zu nehmen. Dies wird Ihnen bei der Montage helfen.
- Jeder Schritt beschreibt, welche Schrauben und/oder Muttern Sie zur Montage benötigen werden, sowie alle Unterlegscheiben, Sicherungsscheiben, T-Muttere oder Kontermuttern.
- B.** Sollten Teile fehlen oder beschädigt sein oder Sie Hilfe bei der Montage benötigen, wenden Sie sich bitte direkt an die Kundendienstabteilung.
- C.** Lesen Sie die Montageanleitung komplett durch und achten Sie besonders auf ANSI Warnungen; Hinweise und Sicherheits-/Wartungsinformationen auf den Seiten 1 - 4.
- Folgen Sie den Anleitungen der Reihe nach.
 - Diese Struktur ist dafür konzipiert, von vier Personen zusammengebaut und installiert zu werden. NICHT versuchen, alleine aufzubauen.
 - Berücksichtigen Sie das Höhengefälle, in dem Sie die Struktur installieren wollen. Prüfen Sie auch die Präsenz von Gas-, Telefon- oder andere Versorgungsleitungen sowie Sprinkleranlagen, bevor Sie Löcher graben.
- D.** Bevor Sie Ihre kartons entsorgen, füllen sie das anschließende formular aus.
- Der ID-Stempel des Kartons befindet sich am Ende von jedem Karton.
 - Bitte bewahren Sie diese Information als spätere Referenz auf. Sie benötigen diese Information, wenn Sie die Kundendienstabteilung kontaktieren.

ID-STEMPEL DES KARTONS: _ _ _ _ _ (Paket 1)

ID-STEMPEL DES KARTONS: _ _ _ _ _ (Paket 2)

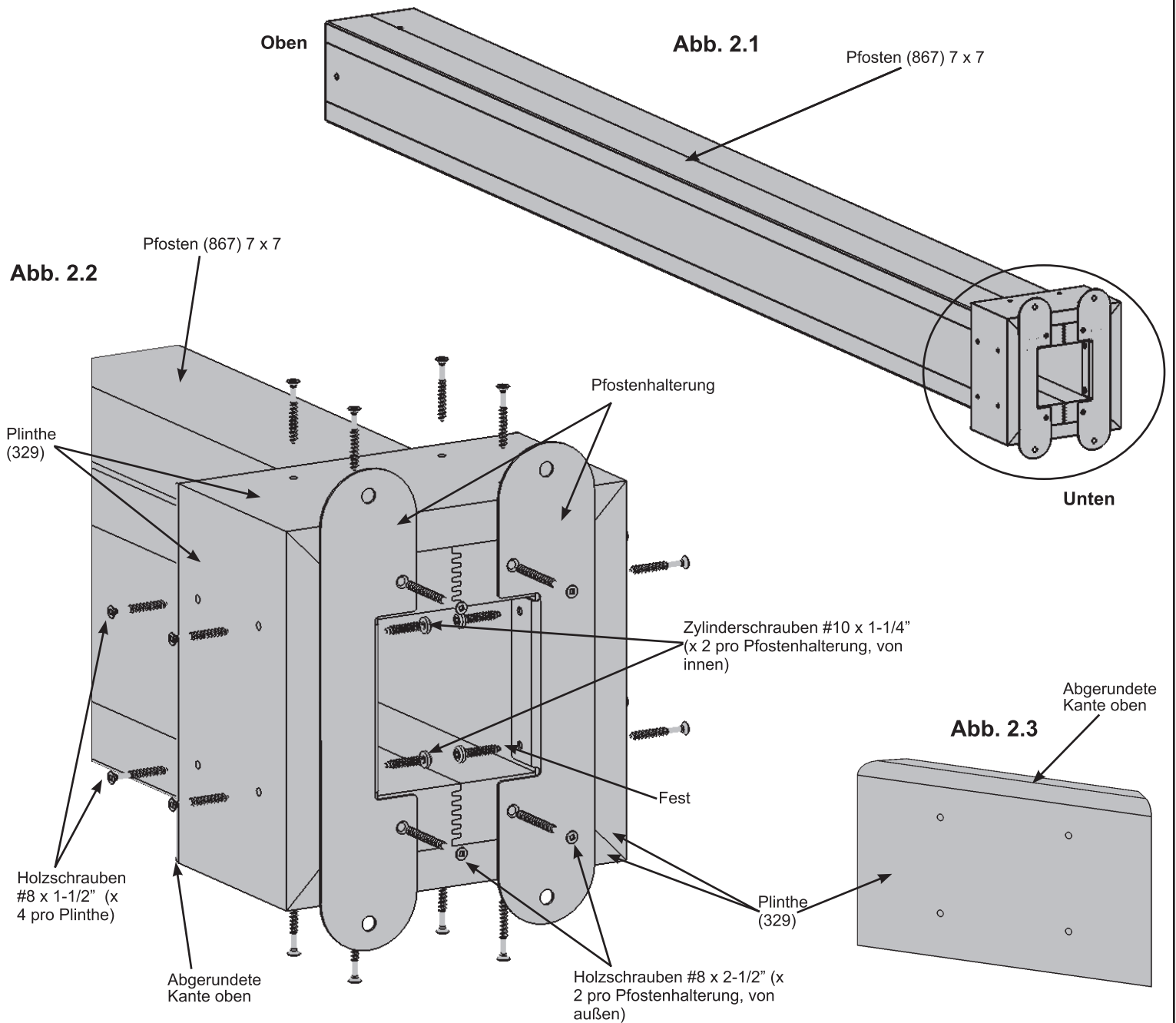
ID-STEMPEL DES KARTONS: _ _ _ _ _ (Paket 3)

Schritt 2: Pfostenmontage

A: An der unterseite eines 7 x 7 Pfosten (867) zwei Pfostenhalterungen dicht an der Unterseite und den Innenseiten platzieren, wie in Abb. 2.1 und 2.2 gezeigt wird. Mit zwei Zylinderschrauben #10 x 1-1/4" pro Halterung von innen und mit zwei Holzschrauben #8 x 2-1/2" pro Winkel von außen befestigen.

B: Platzieren einen Plinthe (329) bündig am Boden und dicht an den Pfostenhalterungen auf jeder Seite des 7 x 7 Pfostens (867) platzieren und mit vier Holzschrauben #8 x 1-1/2" pro Plinthe befestigen. (Abb. 2.1, 2.2 und 2.3)

C: Schritte A und B dreimal wiederholen, um die vier Pfostenmontage.



Holzteile

4 x Pfosten (867) 7 x 7
16 x Plinthe (329)

Hardware

16 x Zylinderschraube #10 x 1-1/4"
16 x Holzschraube #8 x 2-1/2"
64 x Holzschraube #8 x 1-1/2"
8 x Pfostenhalterung

Schritt 3: Balkenmontage Teil 1

A: Befestigen Sie den eine Linke Balkenende (344) mit eine Rechte Balkenende (345) mit zwei Sechskantschrauben 5/16 x 1-1/2" (mit Sicherungsscheibe 5/16", Große Unterlegscheibe 1/4 - 5/16" und T-mutter 5/16") verbinden, wie es in Abb. 3.1 und 3.2. gezeigt wird.

B: Befestigen Sie den eine Kurze Balkenende (346) mit jedem Ende eine Balken (343) verbinden, indem pro Ende zwei Sechskantschrauben 5/16 x 1-1/2" (mit Sicherungsscheibe 5/16", Große Unterlegscheibe 1/4 - 5/16" und T-mutter 5/16") benutzt werden, wie es in Abb. 3.1 und 3.2. gezeigt wird.

C: Die Schritte A und B dreimal wiederholen, um vier Kurze Balkenmontage und der vier Ende Balkenmontage durchzuführen.

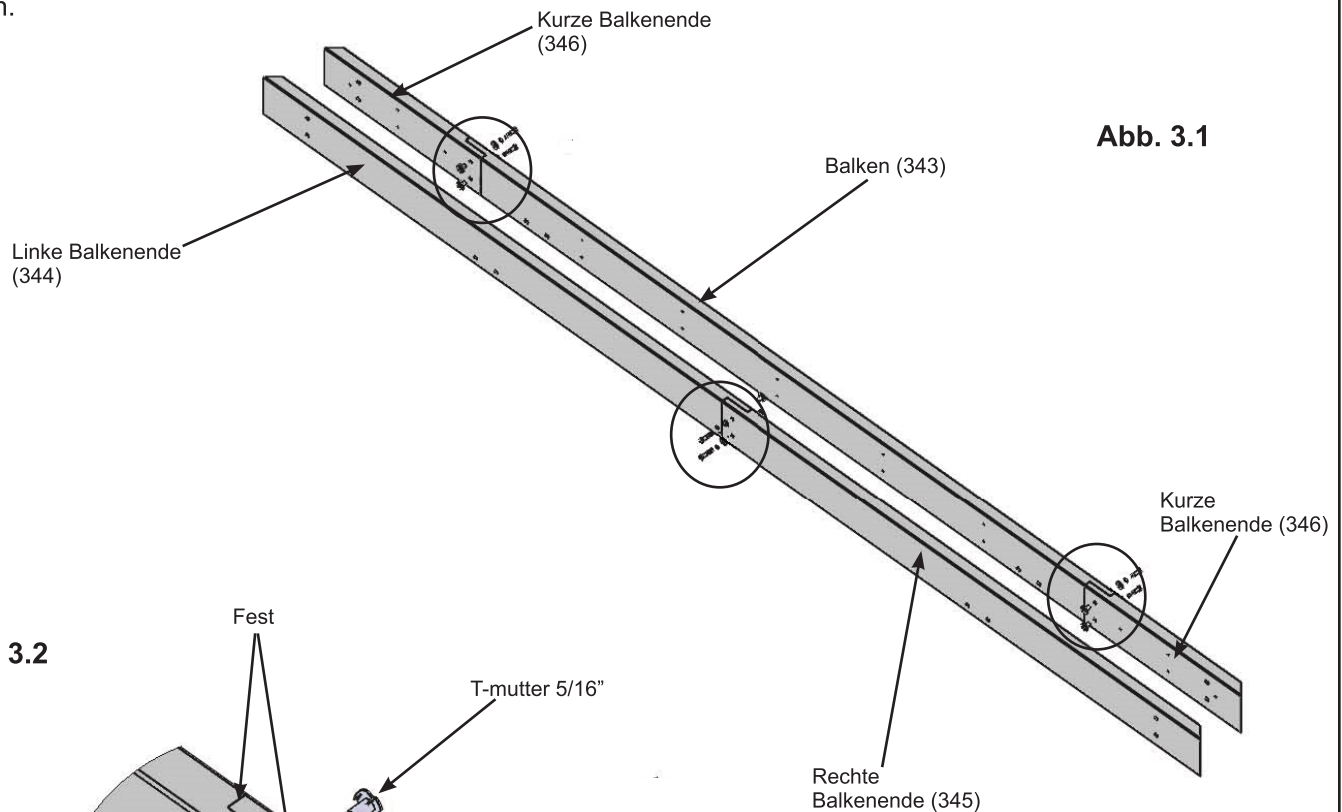
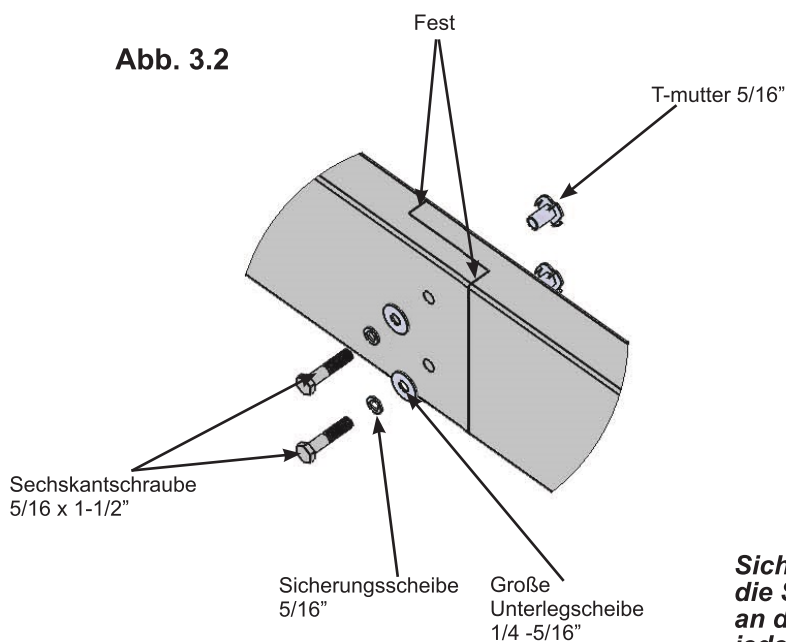
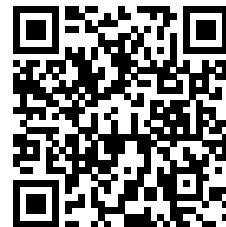


Abb. 3.1

Abb. 3.2



Sicherstellen, dass sich die Schraubenköpfe an der Außenseite jeder Balkenmontage befinden



<http://bit.ly/1EALDEx>

Holzteile

- 4 x Linke Balkenende (344)
- 4 x Rechte Balkenende (345)
- 8 x Kurze Balkenende (346)
- 4 x Balken (343)

Hardware

- 24 x Sechskantschraube 5/16 x 1-1/2"
(Sicherungsscheibe 5/16", Große Unterlegscheibe 1/4-5/16", T-mutter 5/16")

Schritt 3: Balkenmontage

Teil 2

D: Platzieren einen Kurze Balkenmontage an einem der Ende Balkenmontage, dass die Enden bündig sind. Die Bohrungen in jedem Kurze Balkenende (346) müssen mit den Bohrungen im Linke Balkenende (344) und Rechte Balkenende (345) übereinstimmen. Befestigen Sie mit 18 Holzschrauben #8 x 2-1/2" befestigen. (Abb. 3.3 und 3.4)

E: Schritt D dreimal wiederholen, um die vier Balkenmontage.

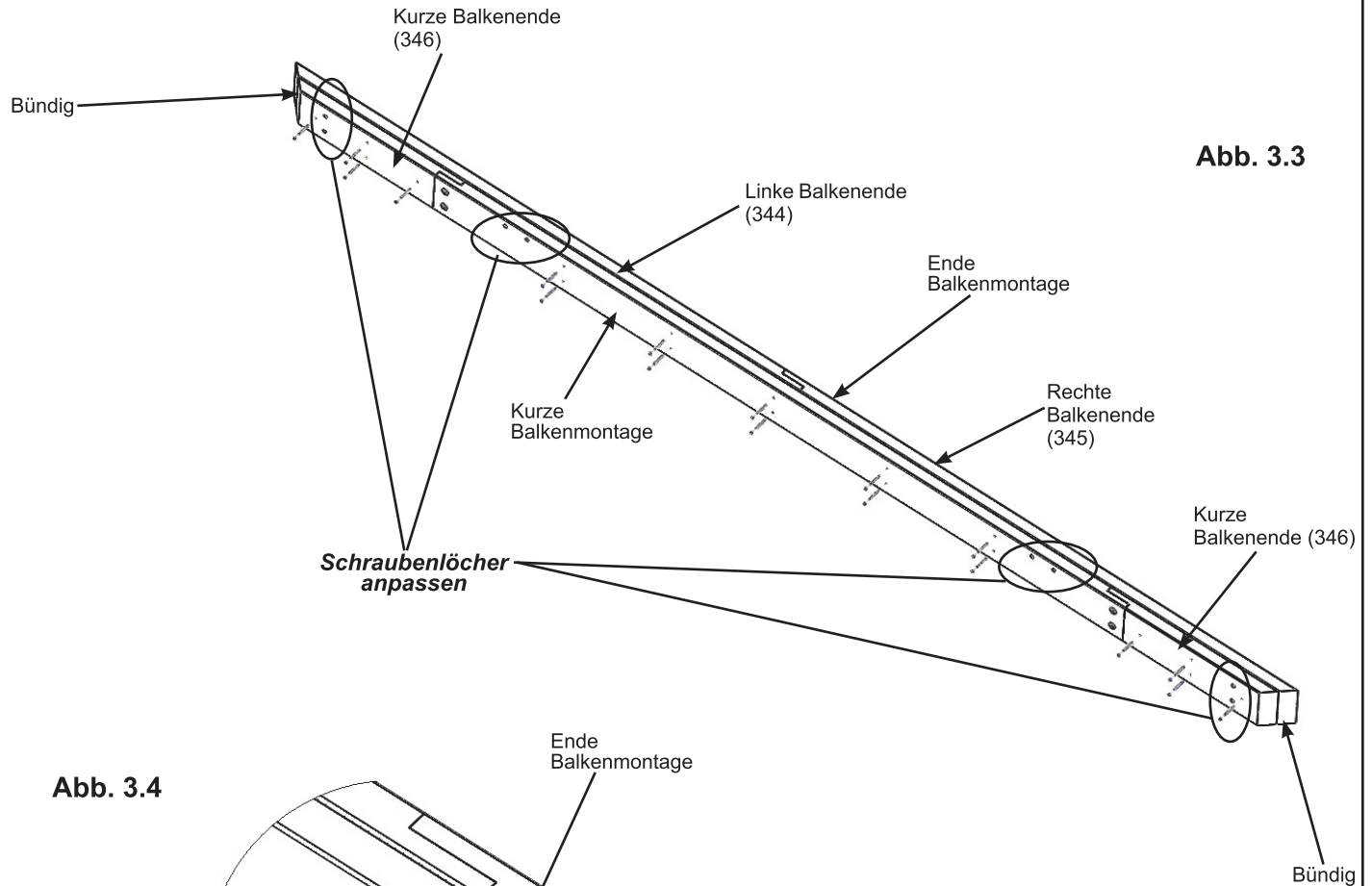


Abb. 3.3

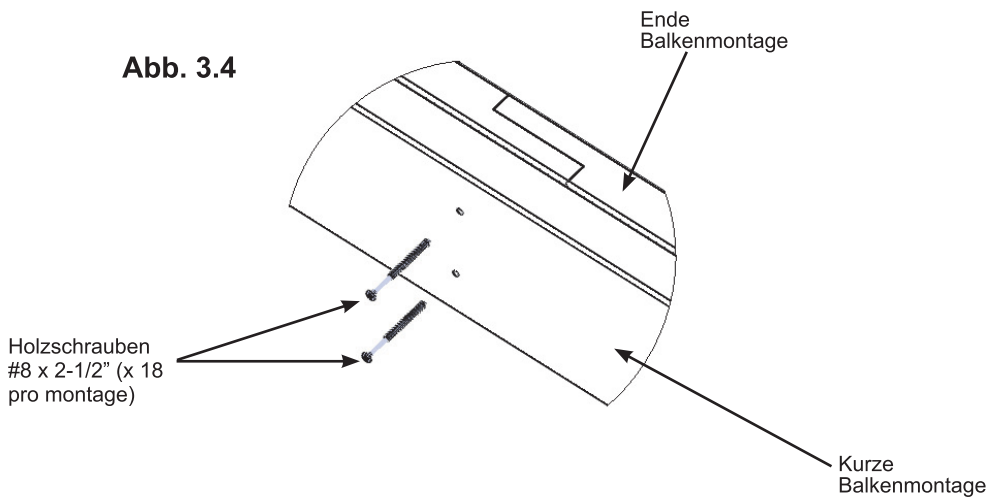


Abb. 3.4

Hardware

72 x Holzschraube #8 x 2-1/2"

Schritt 4: Montage des Rahmens und Verankerung Teil 1



A: Bewegen Sie die Pfostenmontage an den endgültigen Standpunkt. Sicherstellen, dass der Boden flach und eben ist, bevor mit dem Montage fortgefahren wird.

B: Mit einer Person an jedem Pfosten, zwei komplette Pfostenmontage aufstellen. Eine dritte Person platziert eine Balkenmontage an der Außenseite von jedem Pfosten, wobei die oberen Bereiche und Außenecken bündig sein müssen. Auf die Ausrichtung der Schraubenlöcher der Balkenmontage achten. Eine vierte Person befestigt den Balken am Pfosten mit einer 3/8 x 10-1/2" Sechskantschraube (mit zwei Großen Unterlegscheiben 3/8" und einer Kontermutter 3/8") pro Pfosten. Der Abstand von der Außenseite von einem Pfosten zur Außenseite des zweiten Pfostens sollte 335,28 cm betragen. (Abb. 4.1, 4.2 und 4.3)

C: Fortfahren, bis alle vier Balkenmontage befestigt sind und die Ecken fest miteinander verbunden sind. (Abb. 4.1 und 4.2) Siehe Abb. 4.3 für die präzise Positionierung der Pfosten.

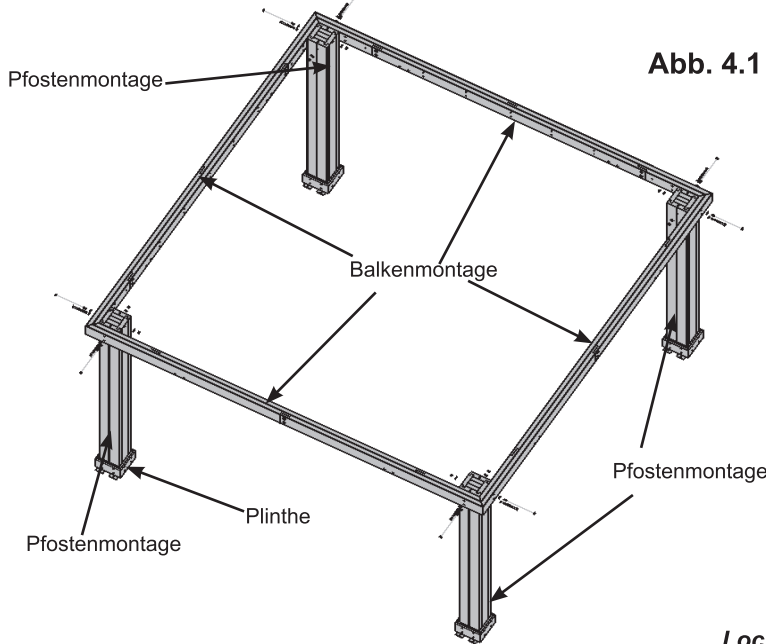


Abb. 4.1

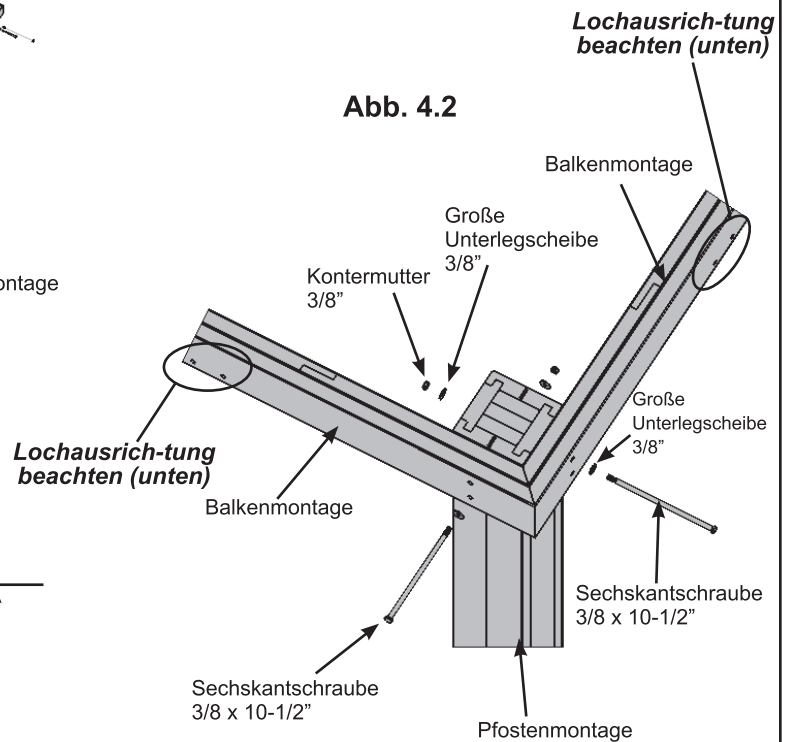
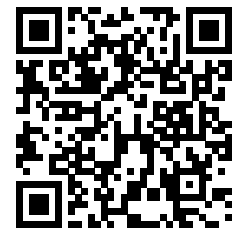
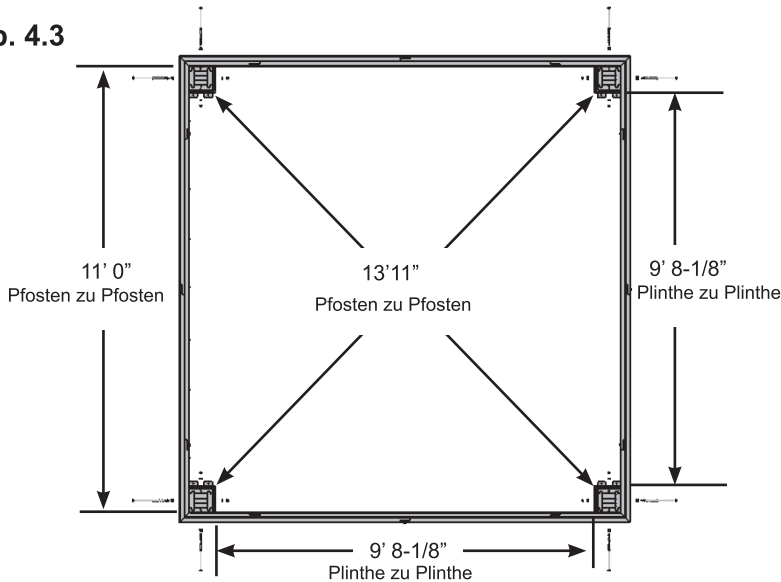


Abb. 4.2

Abb. 4.3



<http://bit.ly/1KufUGU>

Hardware

8 x Sechskantschraube 3/8 x 10-1/2" (Große Unterlegscheibe 3/8" x 2, Kontermutter 3/8")

Schritt 4: Montage des Rahmen und Verankerung Teil 2

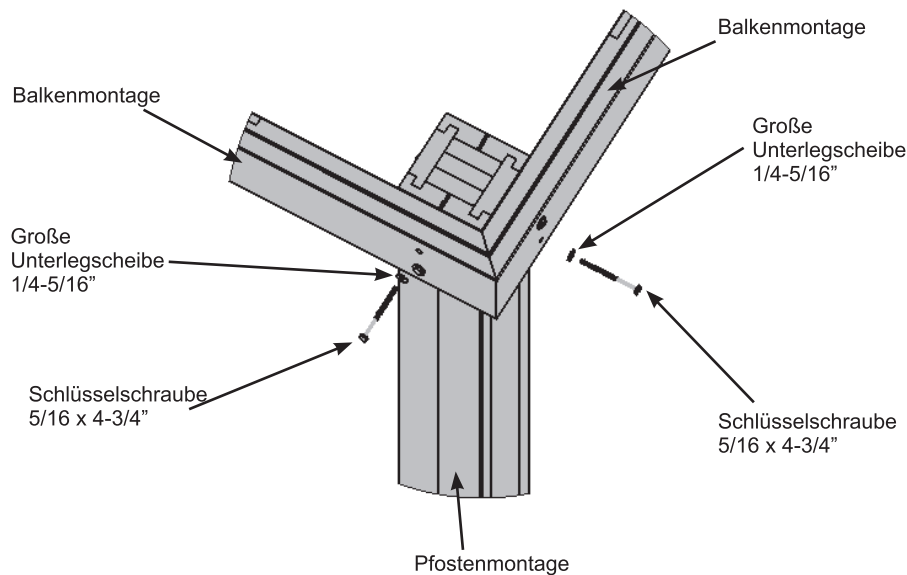


D: Sicherstellen, dass jede Ecke rechtwinklig und eben ist. Dann die Balkenmontage mit zwei Schlüsselschrauben 5/16 x 4-3/4" (mit Großer Unterlegscheibe 1/4-5/16") pro Ecke an den Pfostenmontage anbringen. (Abb. 4.4)

E: Die Verankerung ist davon abhängig, auf welchem Untergrund der Pergola-Zimmer platziert wird. Für Installationsbeispiele siehe Seiten 6 und 7.

Jede Hardware oder zusätzliche Befestigungsmaterialien müssen vorher gekauft werden.

Abb. 4.4



Hardware

8 x Schlüsselschraube 5/16 x 4-3/4" (Große Unterlegscheibe 1/4-5/16")

Schritt 5: Befestigen Sie die Eckblech und Dachwinkel



Hinweis: Die abgeschrägten Enden jeder Eckblech sollten immer vom Holz wegzeigen, an dem sie befestigt wird.

A: Sicherstellen, dass der Montage noch immer im rechtenwinkel und eben steht. Dann auf einer Balkenmontage eine Rechte Eckblech (330) auf der Rechte Seite platzieren, damit der obere Teil eng an der Balkenmontage und der untere Bereich an der Pfostenmontage anliegt. Die Eckblech mit zwei Sechskantschrauben 5/16 x 3-3/4" befestigen (mit Sicherungsscheibe 5/16", Großer Unterlegscheibe 1/4-5/16" und T-mutter 5/16") an der Balkenmontage und mit zwei Sechskant-Schlüsselschrauben 1/4 x 3" (mit Große Unterlegscheibe 1/4-5/16") an der Pfostenmontage. (Abb. 5.1, 5.2 und 5.3)

B: Schritt A auf der linken Seite mit einer Linke Eckblech (331) wiederholen. (Abb. 5.1, 5.2 und 5.3)

C: Schritte A und B für jede Balkenmontage/Pfostenmontage wiederholen. (Abb. 5.1, 5.2 und 5.3)

D: An jeder Ecke, fest an den Außenkanten der verbindenden Balkenmontage, einen Dach zur Pfosten Winkel mit zwei Zylinderschrauben #10 x 1-1/4" befestigen. (Abb. 5.3 und 5.4)

Abb. 5.1

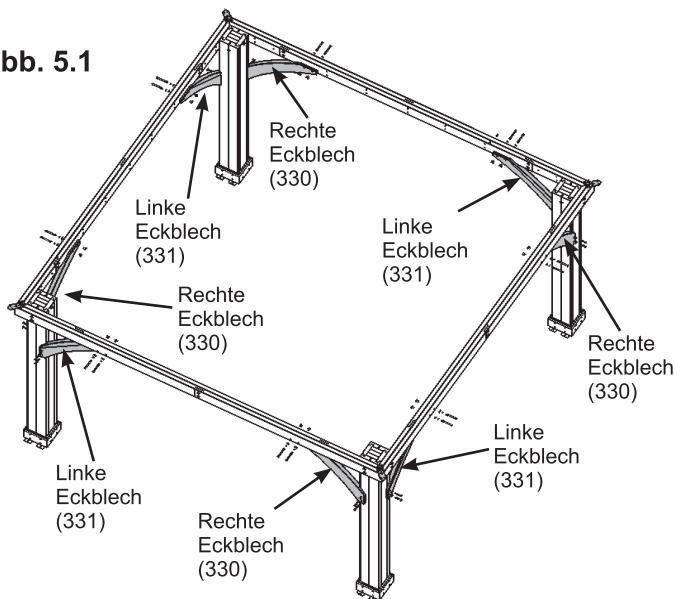


Abb. 5.2

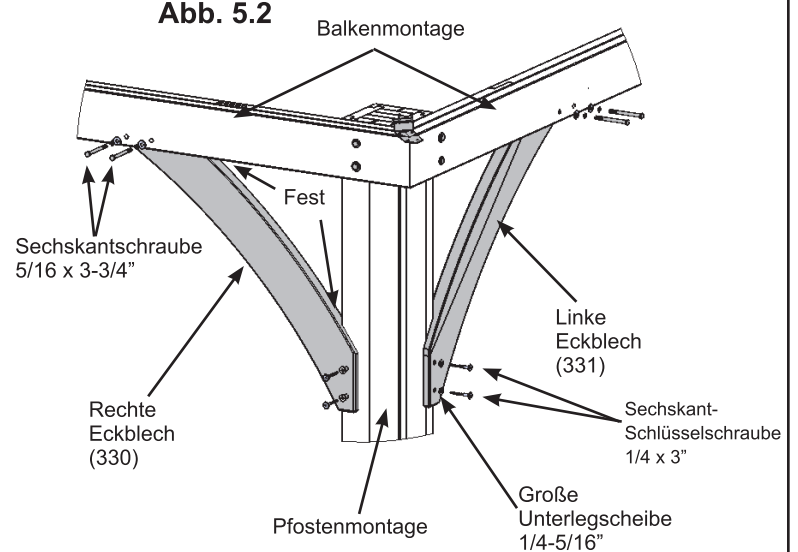


Abb. 5.3

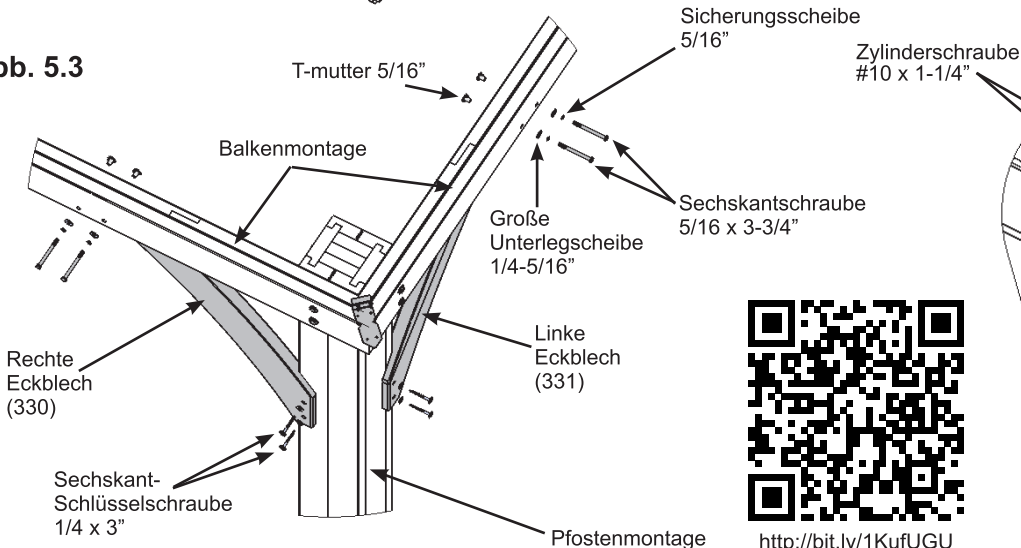
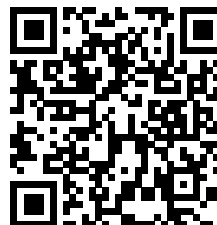
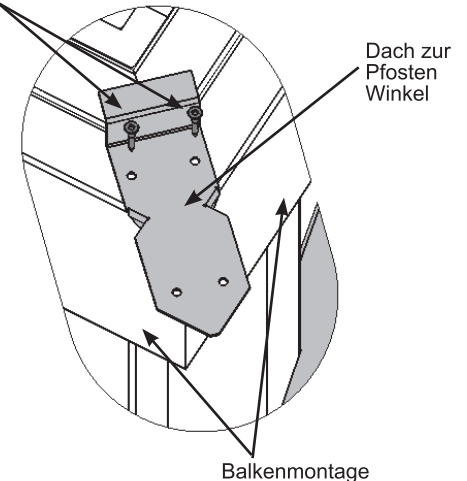


Abb. 5.4



<http://bit.ly/1KufUGU>

Holzteile

- 4 x Rechte Eckblech (330)
- 4 x Linke Eckblech (331)

Hardware

- 16 x Sechskant-Schlüsselschraube 1/4 x 3" (Große Unterlegscheibe 1/4-5/16")
- 16 x Sechskantschraube 5/16 x 3-3/4" (Sicherungsscheibe 5/16", Große Unterlegscheibe 1/4-5/16", T-mutter 5/16")
- 8 x Zylinderschraube #10 x 1-1/4"
- 4 x Dach zur Pfosten Winkel

Schritt 6: Balkenmontage der Sparrenabdeckung

A: Mit einer Linke Sparrenabdeckung (341) und eine Rechte Sparrenabdeckung (342) fest verbinden, mit einer Sechskantschraube 5/16 x 1-1/4" (mit Sicherungsscheibe 5/16", Unterlegscheibe 1/4-5/16" und T-mutter 5/16"), wie es in Abb. 6.1 und 6.2.

B: Schritt A dreimal wiederholen, um die vier Balkenmontage des Sparrenabdeckung.

Abb. 6.1

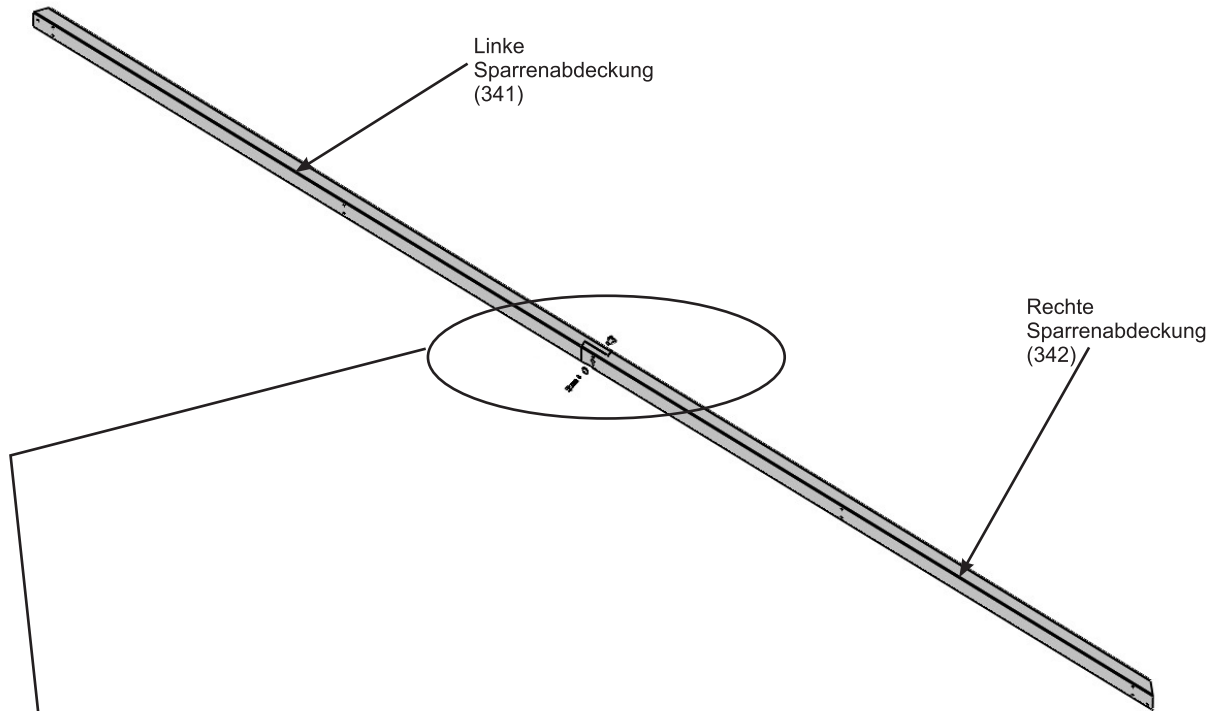
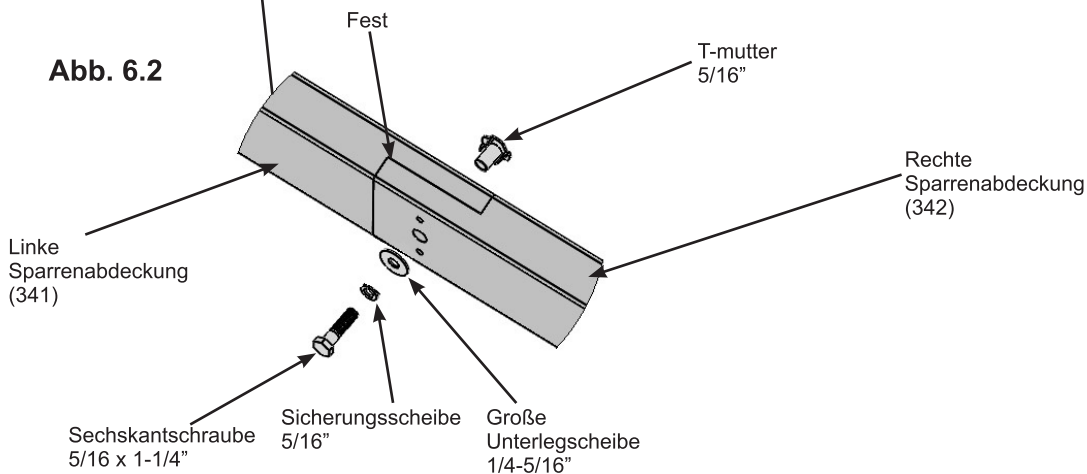


Abb. 6.2



<http://bit.ly/1KufXCB>

Holzteile

- 4 x Linke Sparrenabdeckung (341)
- 4 x Rechte Sparrenabdeckung (342)

Hardware

- 4 x Sechskantschraube 5/16 x 1-1/4"
(Sicherungsscheibe 5/16", GroÙe Unterlegscheibe 1/4-5/16", T-mutter 5/16")

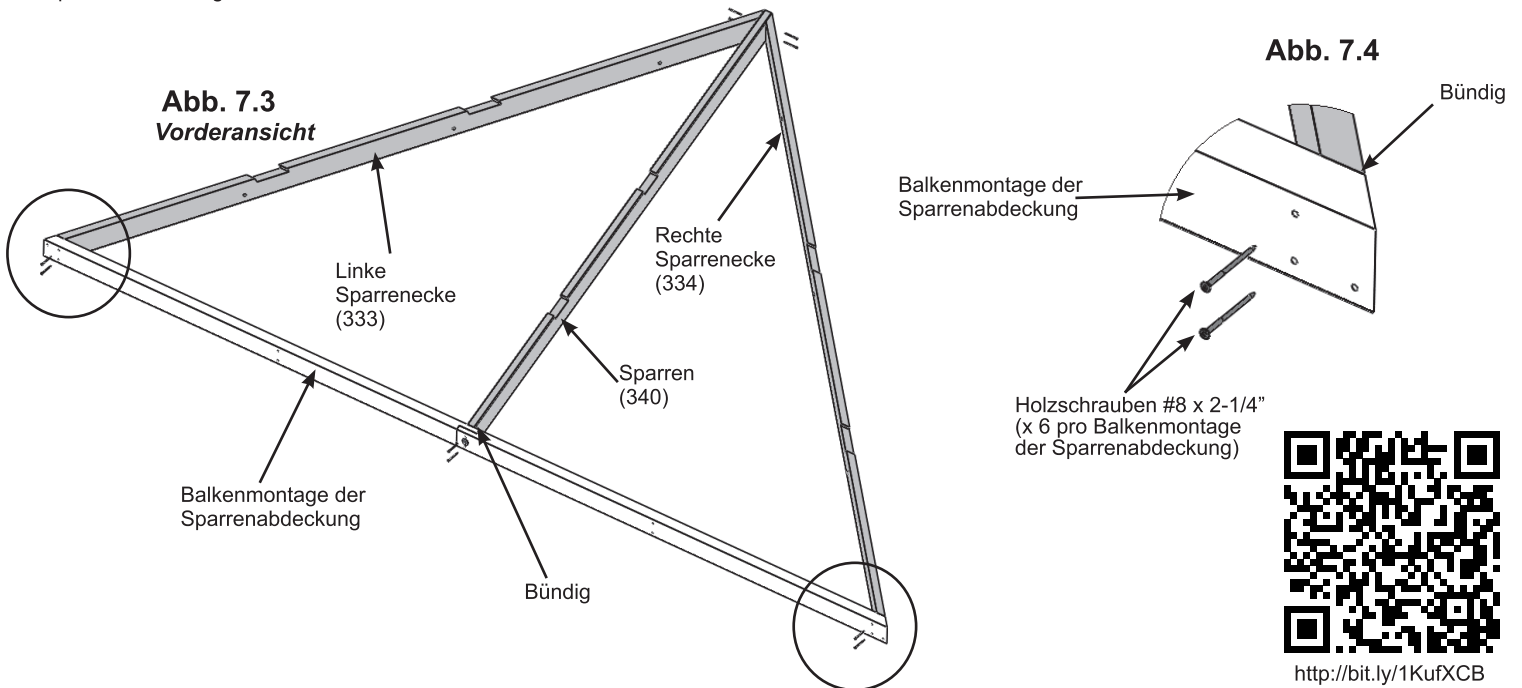
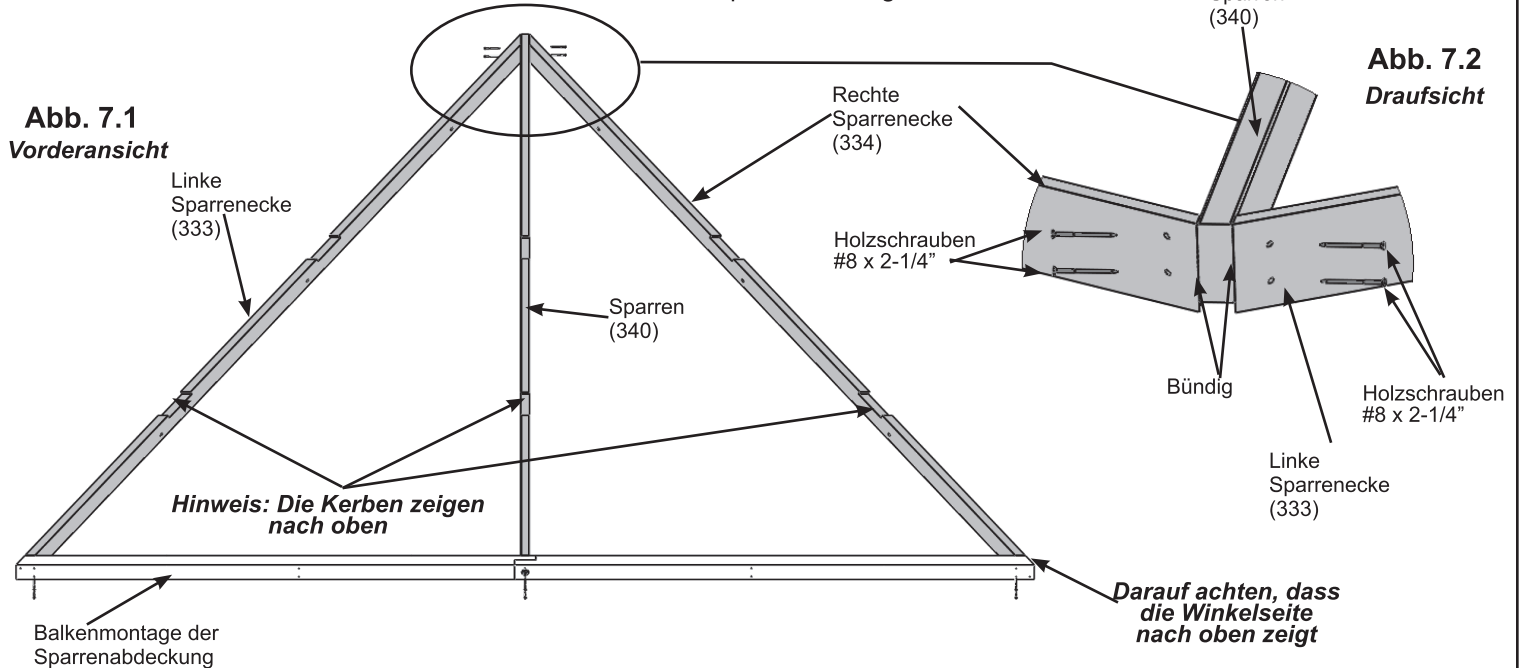
Schritt 7: Dachsparrenmontage

Teil 1

A: Auf jeder Seite einer Sparren (340) eine Linke Sparrenecke (333) und eine Rechte Sparrenecke (334) anbringen, damit die oberen Bereiche und die Kanten bündig sind. Dann mit zwei Holzschrauben #8 x 2-1/4" pro Seite befestigen. (Abb. 7.1 und 7.2)

B: Die Balkenmontage der Sparrenabdeckung von Schritt 6 unten an der Linke Sparrenecke (333), Rechte Sparrenecke (334) und Sparren (340) platzieren, damit die Seiten bündig sind. Dann an dem Ende mit zwei Holzschrauben #8 x 2-1/4" und mit zwei in der Mitte befestigen. (Abb. 7.1, 7.3 und 7.4)

C: Schritte A und B dreimal wiederholen, um die vier Dachsparrenmontage.



Holzteile

- 4 x Sparren (340)
- 4 x Linke Sparrenecke (333)
- 4 x Rechte Sparrenecke (334)

Hardware

- 40 x Holzschrauben #8 x 2-1/4"

Schritt 7: Dachsparrenmontage

Teil 2

D: Platzieren einen Kurze Träger (337) in die Kerben der Linke Sparrenecke (333), Rechte Sparrenecke (334) und Sparren (340) positionieren, damit die Außenkanten der Außenbretter nicht überstehen. Dann mit sechs Holzschrauben #8 x 1-1/2" befestigen. (Abb. 7.5)

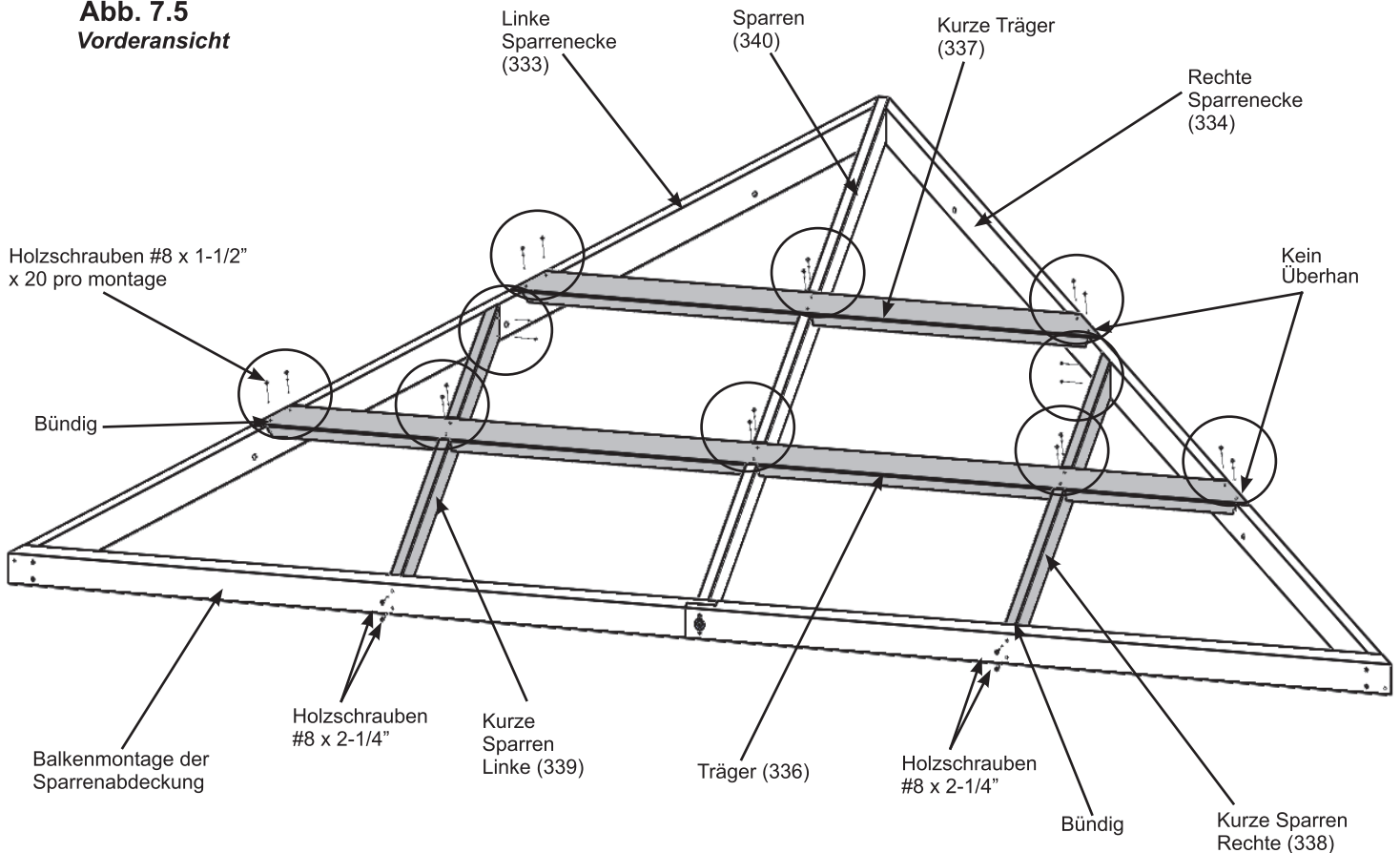
E: Platzieren einen Träger (336) in die Kerben der Linke Sparrenecke (333), Rechte Sparrenecke (334) und Sparren (340) positionieren, damit die Außenkanten der Außenbretter nicht überstehen. Noch nicht zusammenfügen. (Abb. 7.5)

F: Platzieren einen Kurze Sparren Rechte (338) und einen Kurze Sparren Linke (339) in die Kerben des Träger (336) positionieren und mit vier Holzschrauben #8 x 1-1/2" und zwei Holzschrauben #8 x 2-1/4" pro Brett befestigen, wie es in Abb. 7.5 gezeigt wird.

G: Den Träger (336) an der Linke Sparrenecke (333), Rechte Sparrenecke (334) und Spannen (340) mit sechs Holzschrauben #8 x 1-1/2" befestigen. (Abb. 7.5)

H: Schritte D, E, F und G für alle vier Dachsparrenmontage abschließen.

Abb. 7.5
Vorderansicht



Holzteile

- 4 x Kurze Träger (337)
- 4 x Träger (336)
- 4 x Kurze Sparren Rechte (338)
- 4 x Kurze Sparren Linke (339)

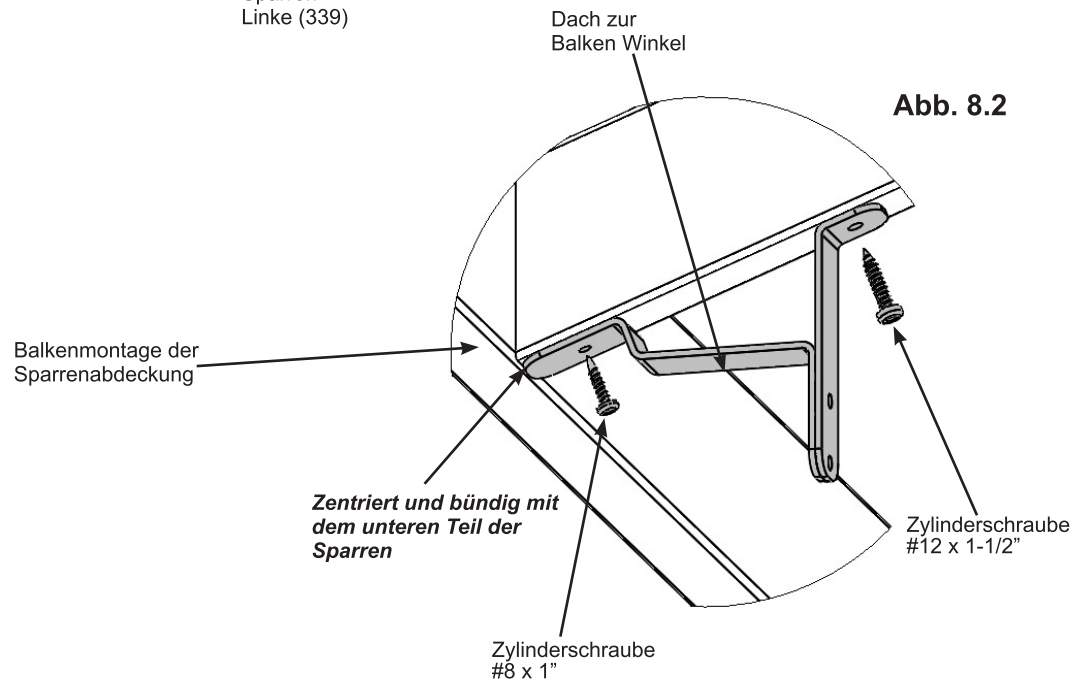
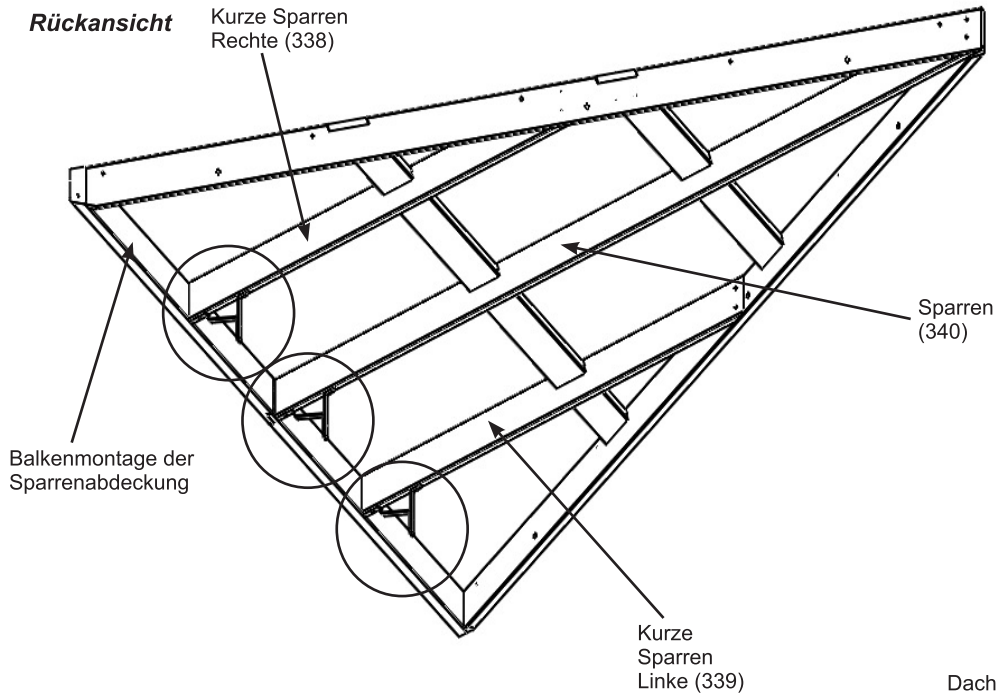
Hardware

- 80 x Holzschraube #8 x 1-1/2"
- 16 x Holzschrauben #8 x 2-1/4"

Schritt 8: Befestigen Sie Dach zur Balken Winkel

A: Auf der Rückseite der drei Dachsparrenmontage, die mit dem unteren Teil des Kurze Sparren Rechte (338), Kurze Sparren Linke (339) und Sparren (340) zentriert und bündig sind, einen Dach zur Balken Winkel pro Brett mit einer Zylinderschraube #8 x 1" in der unteren und mit einer Zylinderschraube #12 x 1-1/2" in der oberen Bohrung pro Winkel befestigen. Eine Dachsparrenmontage hat keine Winkel. (Abb. 8.1 und 8.2)

Abb. 8.1



Hardware

9 x Zylinderschraube #8 x 1"

9 x Zylinderschraube #12 x 1-1/2"

9 x Dach zur Balken Winkel



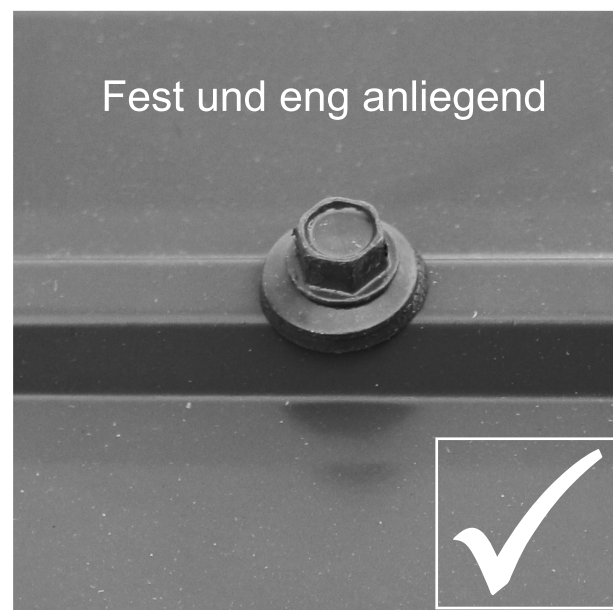
INSTALLATION VON DACHMATERIAL

VORSICHT!

Dachmaterial kann scharfe Kanten haben! Schutzhandschuhe tragen!

Das Dachmaterial vor der Montage auf eine nicht abrasive Oberfläche, da es sich verbiegen, eindellen und verkratzen kann.

WARNUNG – DACHSCHRAUBEN NICHT ZU FEST ANZIEHEN!
Ein zu festes Anziehen der Schrauben kann dazu führen, dass das Dachmaterial bricht.



Die Dachschrauben können die Dachplatten und Dachkanten einfach brechen, wenn eine Bohrmaschine benutzt wird. Wir empfehlen, die Dachschrauben handfest anzuziehen, damit sie am Dachmaterial fest sitzen und eng anliegen.

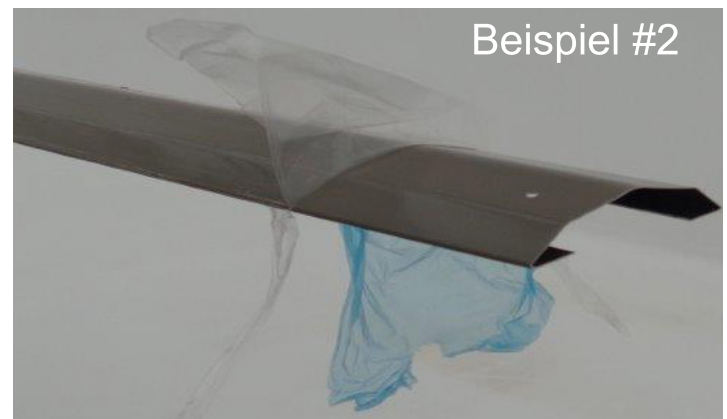


INSTALLATION VON DACHMATERIAL

VORSICHT!

Dachmaterial kann scharfe Kanten haben! Schutzhandschuhe tragen!

SICHERSTELLEN, DASS AUF BEIDEN SEITEN DER ALUMINIUMPLATTEN UND ZIERLEISTE ALLE PLASTIKABDECKUNGEN ENTFERNT WERDEN, BEVOR JEDES TEIL INSTALLIERT WIRD. (*Eine Seite ist klar und die andere ist blau, beide müssen entfernt werden.*)



Schritt 9: Befestigen die Dachplatten Teil 1

A: Platzieren eine Lange Linke Platte an der Vorderseite einer Dachsparrenmontage positionieren, damit sie mit der Seite der Linke Sparrenecke (333) bündig ist und im unteren Bereich der Balkenmontage der Sparrenabdeckung leicht übersteht. Die Bohrungen müssen mit dem Sparren (340) ausgerichtet sein. (Abb. 9.1 und 9.2)

B: Platzieren eine Lange Rechte Platte an der Dachsparrenmontage positionieren, damit sie über die lange, linke Platte hervorsteht und mit der Seite der Rechte Sparrenecke (334) bündig ist und im unteren Bereich der Balkenmontage der Sparrenabdeckung leicht übersteht. (Abb. 9.1 und 9.2)

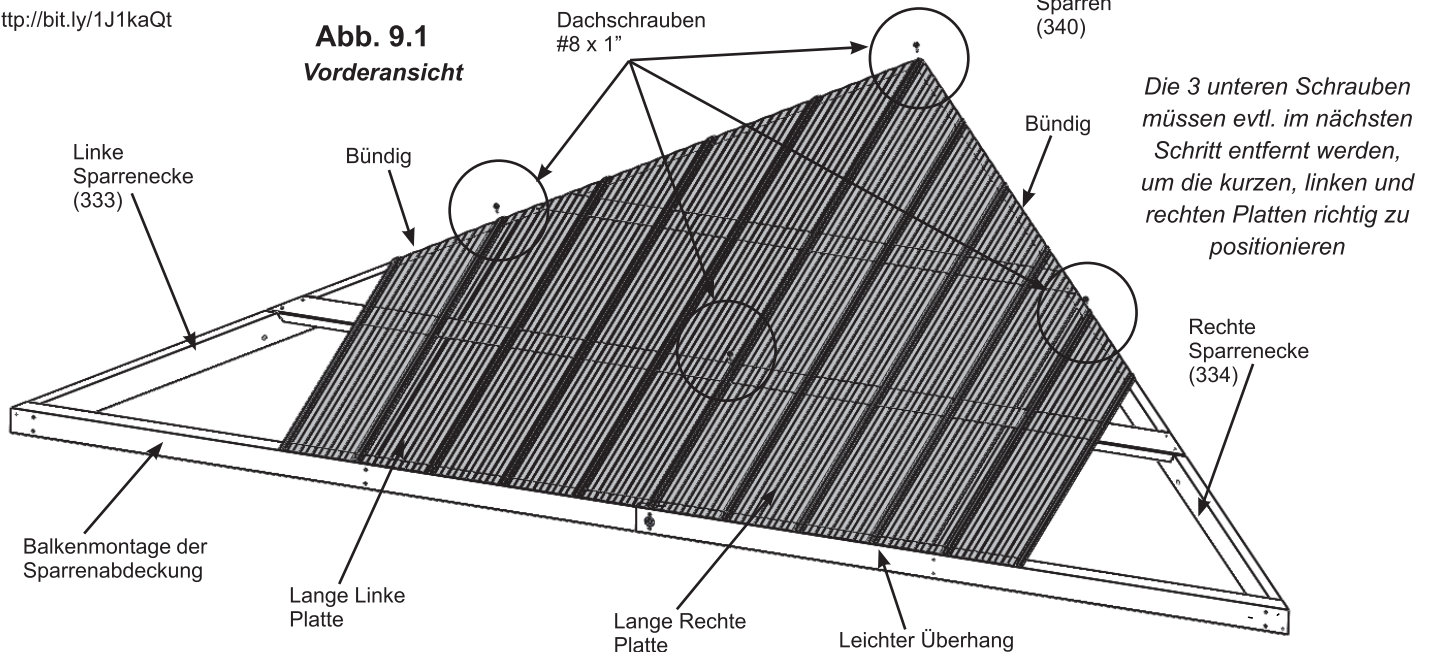
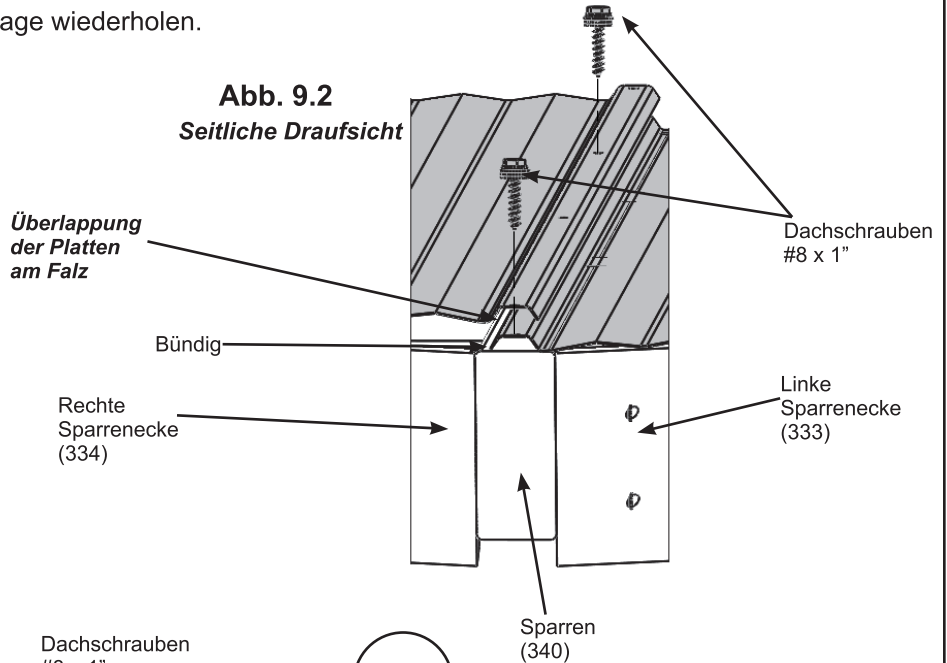
C: Die Lange Linke und Rechte Platte an der Dachsparrenmontage mit vier Dachschrauben #8 x 1" an den Positionen befestigen, die in Abb. 9.1. gezeigt werden. Sicherstellen, dass die Schrauben nicht zu fest angezogen werden.

D: Schritte A - C für alle vier Dachsparrenmontage wiederholen.

**Die Schrauben NICHT
ZU FEST ANZIEHEN,
da das Dachmaterial
beschädigt werden
könnte.**



<http://bit.ly/1J1kaQt>



Dachteile

4 x Lange Linke Platte
4 x Lange Rechte Platte

Hardware

16 x Dachschrauben #8 x 1"

Schritt 9: Befestigen die Dachplatten Teil 2

E: Platzieren eine Kurze Linke Platte an der Dachsparrenmontage positionieren, damit sie über die Lange Linke Platte heraussteht und mit den Seiten der Linke Sparrenecke (333) bündig ist und im unteren Bereich der Balkenmontage der Sparrenabdeckung leicht übersteht. An den Ecken darf nichts überstehen. (Abb. 9.3 und 9.4)

F: Platzieren eine Kurze Rechte Platte an der Dachsparrenmontage positionieren, damit sie über die Lange Rechte Platte heraussteht und mit der Seite der Rechte Sparrenecke (334) bündig ist und im unteren Bereich der Balkenmontage der Sparrenabdeckung leicht übersteht. An den Ecken darf nichts überstehen. (Abb. 9.3 und 9.4)

G: Alle Platten an der Dachsparrenmontage mit 29 Dachschrauben #8 x 1" an den Positionen befestigen, die in Abb. 9.3. gezeigt werden. Keine Schrauben entlang der unteren Reihe anbringen. Sicherstellen, dass die Schrauben nicht zu fest angezogen werden.

H: Schritte E - G für alle vier Dachsparrenmontage wiederholen.

Abb. 9.3

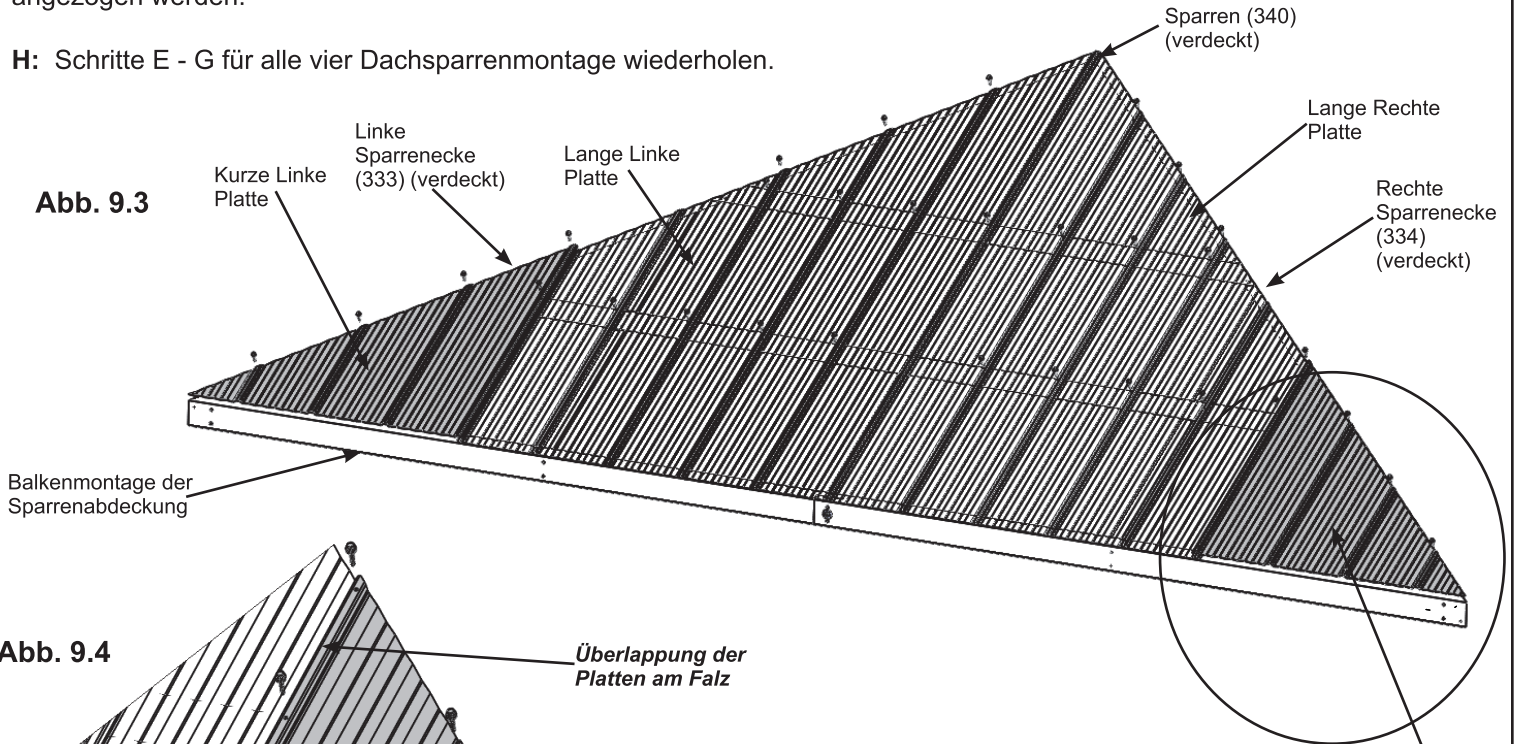
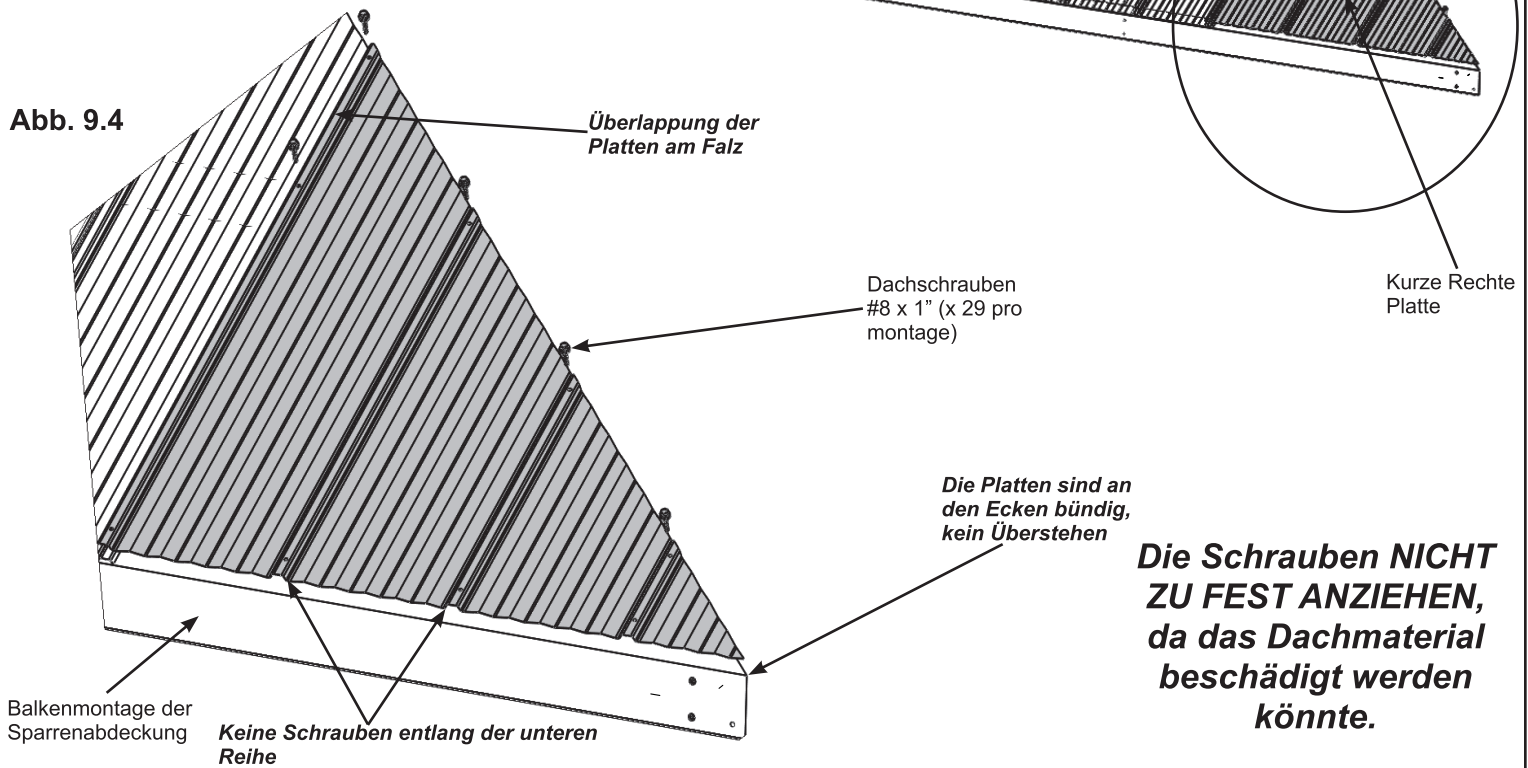


Abb. 9.4



Dachteile

- 4 x Kurze Linke Platte
- 4 x Kurze Rechte Platte

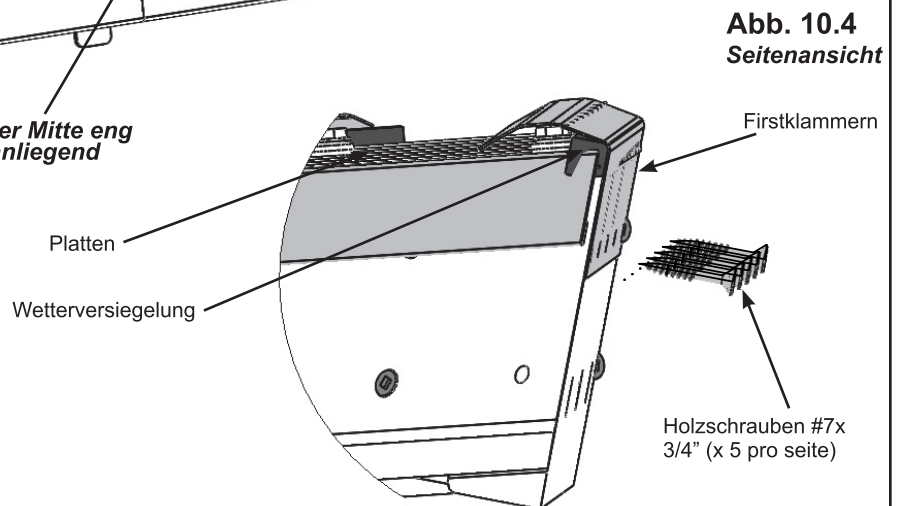
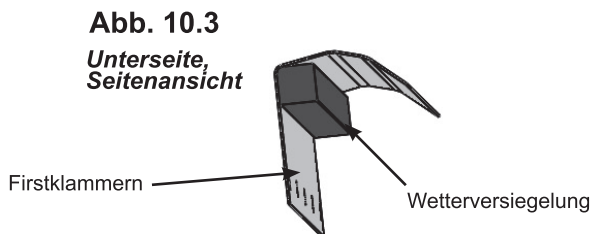
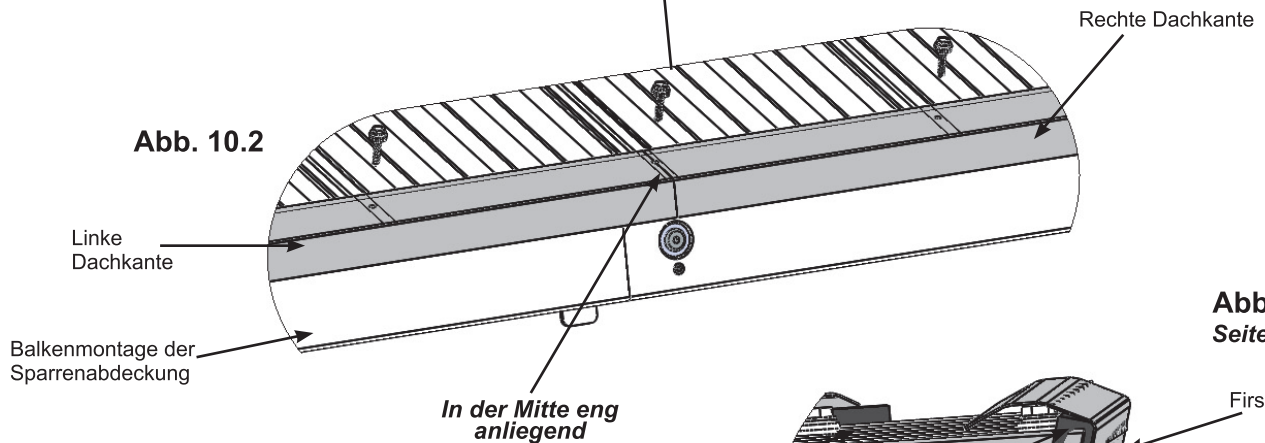
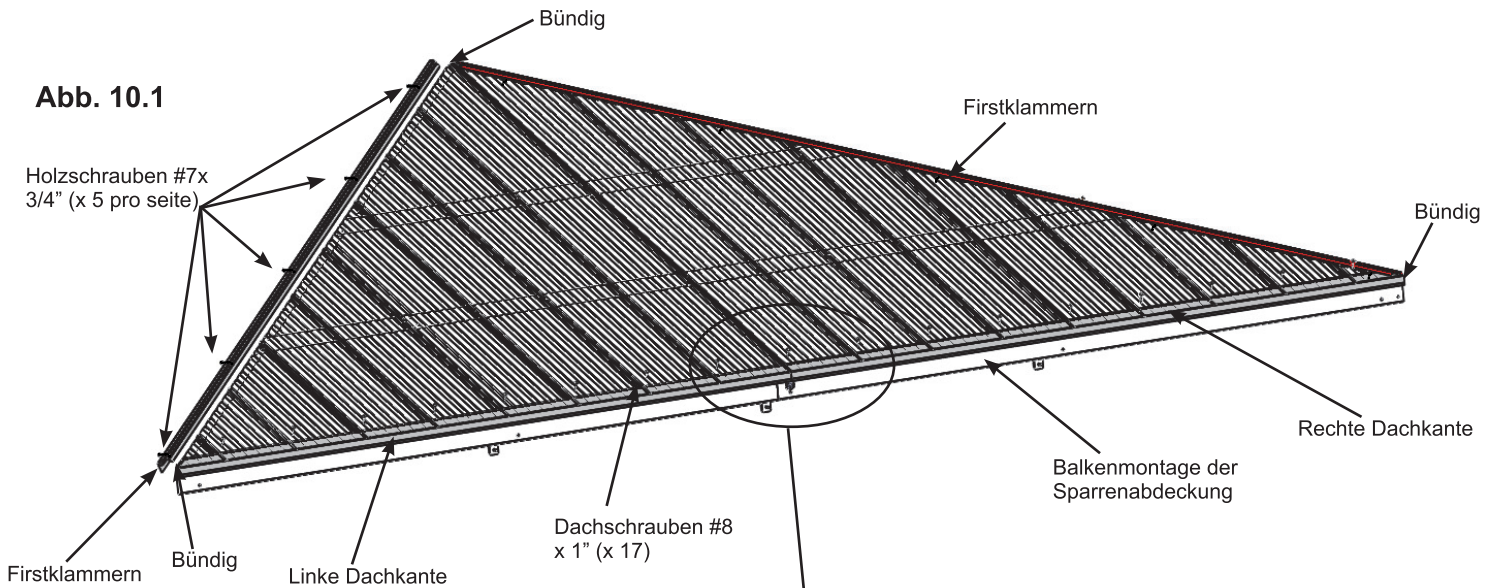
Hardware

- 116 x Dachschrauben #8 x 1"

Schritt 10: Befestigen Sie Firstklammern und Dachkanten

A: Platzieren eine Linke Dachkante und eine Rechte Dachkante an beiden Dachsparrenmontage so positionieren, dass die Enden mit den äußeren Enden der Balkenmontage der Sparrenabdeckung bündig sind und in der Mitte eng anliegen. Beide Dachkanten mit 17 Dachschräuben #8 x 1" pro Dachsparrenmontage befestigen. (Abb. 10.1 und 10.2)

B: Platzieren eine Wetterversiegelung an der Innenseite von jedem Firstklammern positionieren und dann einen Firstklammern an jeder Seite von jeder Dachsparrenmontage positionieren, dass sie die Platten abdecken und mit fünf Holzschrauben #7 x 3/4" pro Firstklammern befestigen. (Abb. 10.1, 10.3 und 10.4)



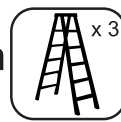
Bauteile:

- 4 x Linke Dachkante
- 4 x Rechte Dachkante
- 8 x Firstklammern
- 8 x Wetterversiegelung

Hardware

- 68 x Dachschräuben #8 x 1"
- 40 x Holzschraube #7 x 3/4"

Schritt 11: Befestigen die Dachplatten am Rahmen Teil 1



A: Von der Innenseite der Pfostenmontage 1,499 m (4'11") abmessen, um die Mitte von jeder Balkenmontage zu markieren. (Abb. 11.1)

B: Mit allen vier Monteuren, platzieren einen Dachplattenmontage mit Dach zur Balken Winkel genau vor den Pfostenmontage. Dann anheben, damit der mittlere Dach zur Balken Winkel mit der mittigen Markierung übereinstimmt. (Abb. 11.1 und 11.2)

Abb. 11.1

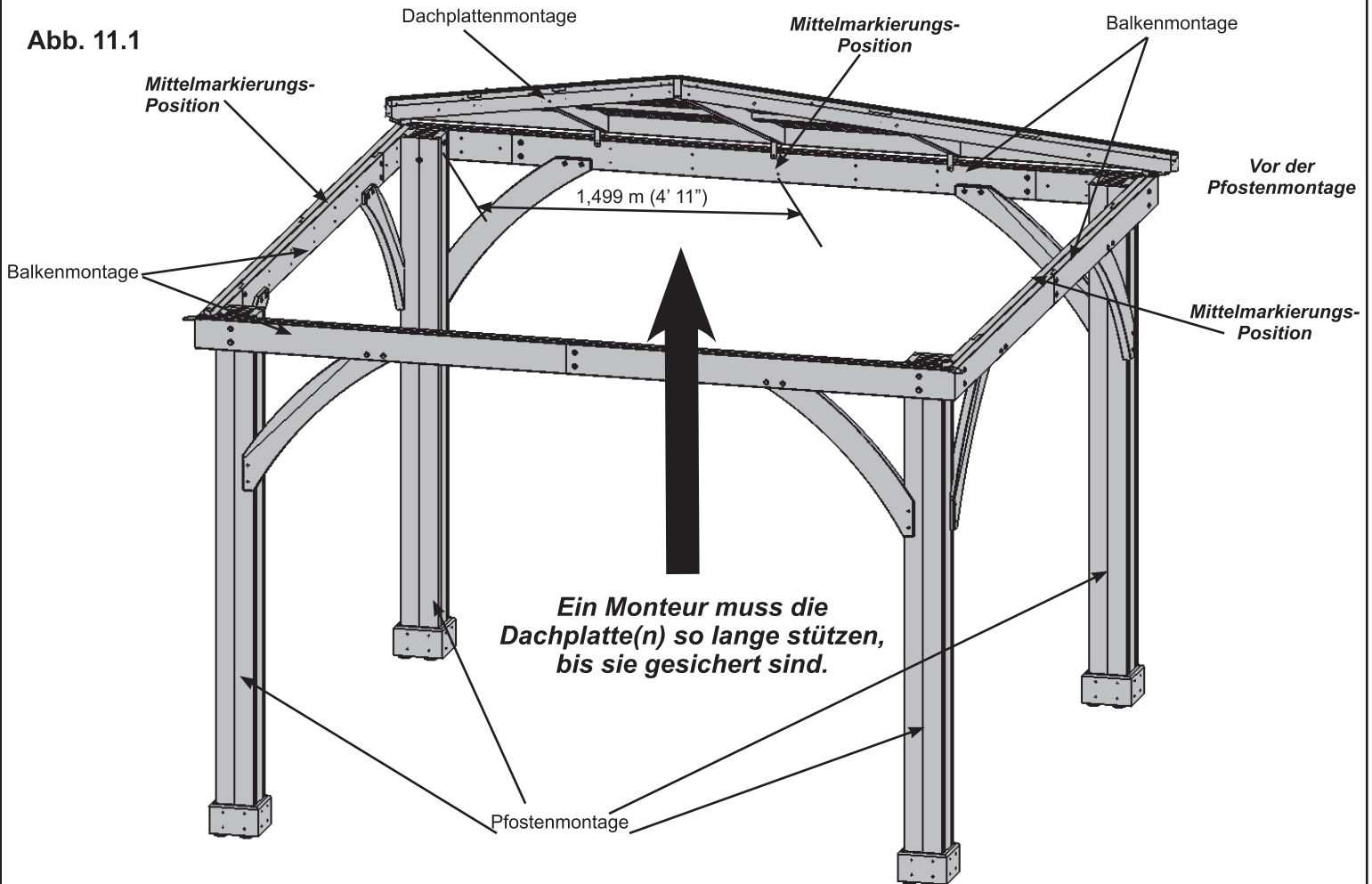
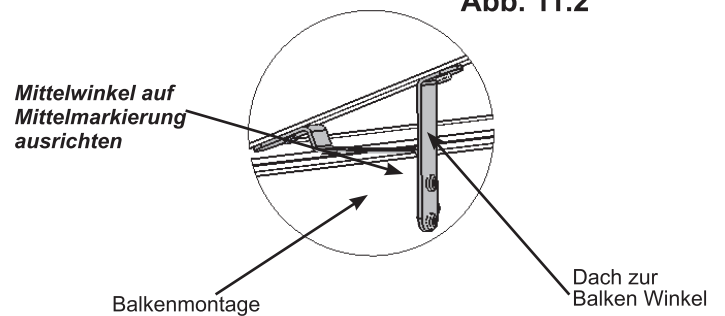
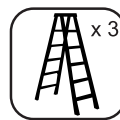


Abb. 11.2



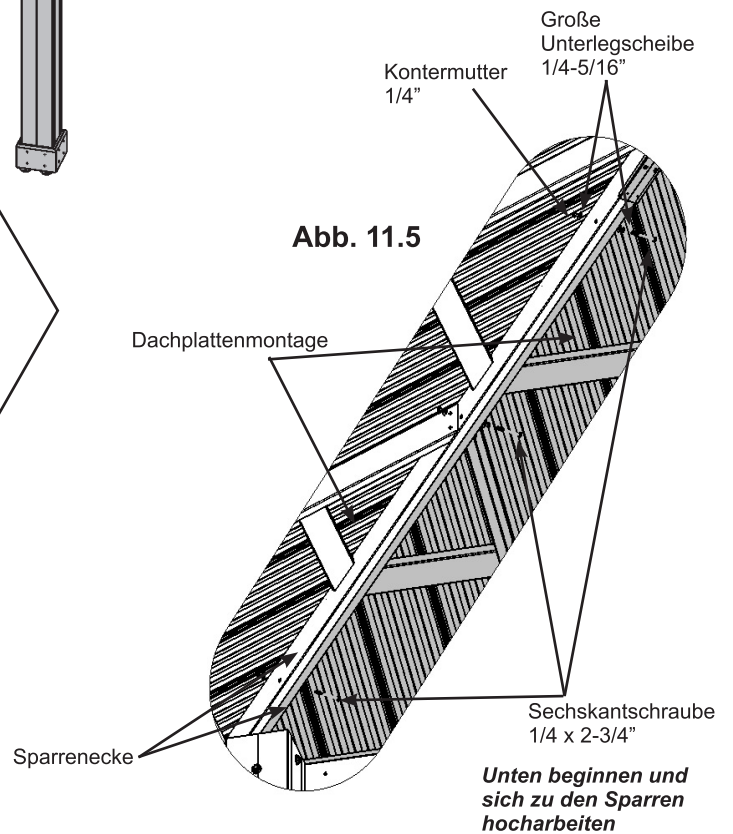
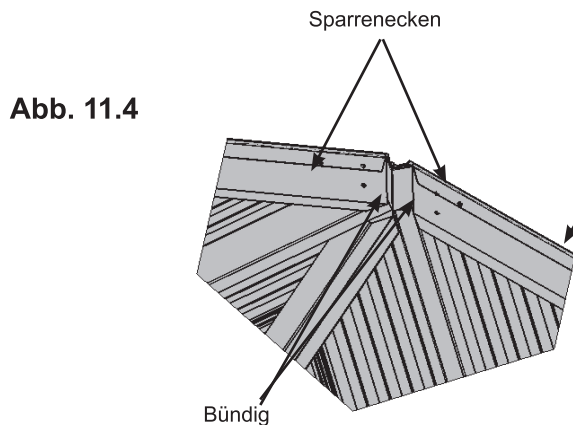
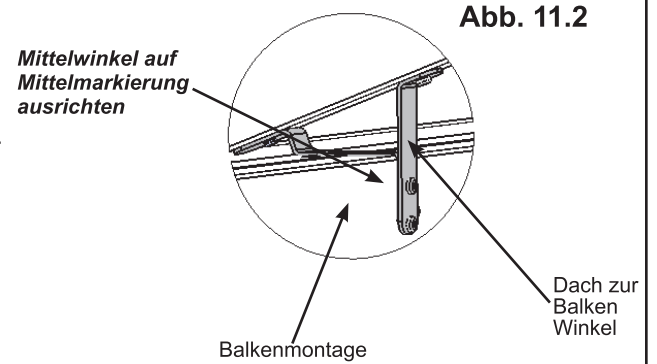
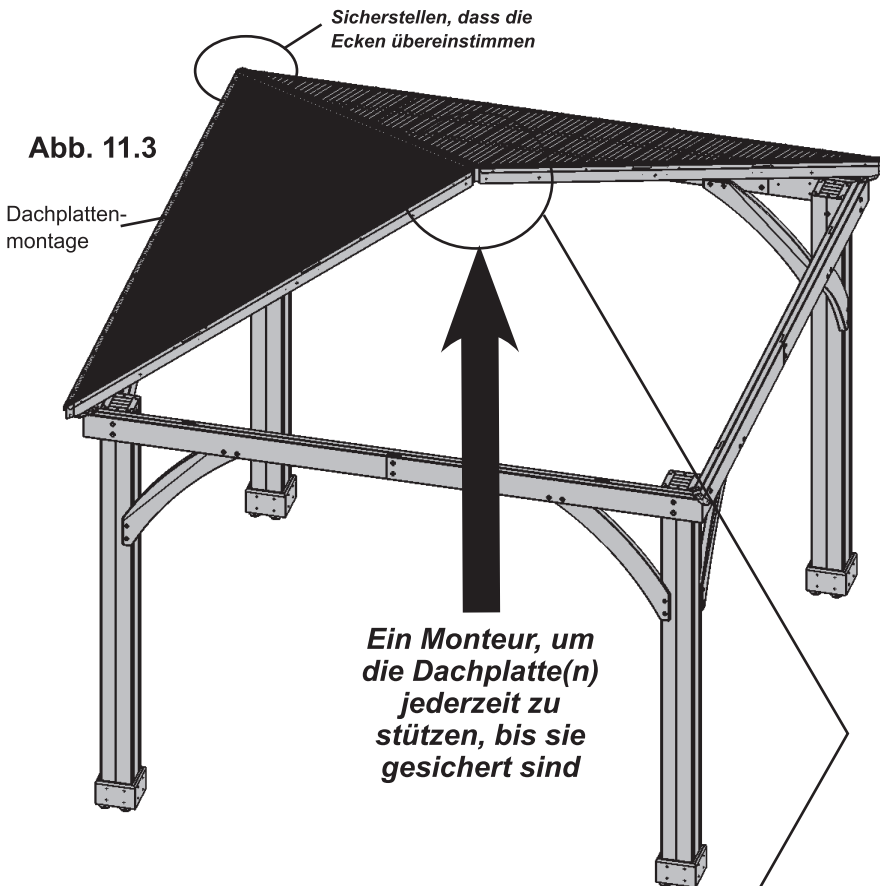
<http://bit.ly/1J1kcYq>

Schritt 11: Befestigen die Dachplatten am Rahmen Teil 2



C: Eine zweite Dachplattenmontage mit Dach zur Balken Winkel über die Balkenmontage anheben. Darauf achten, dass die Platten nicht über die Balken gezogen werden. Sicherstellen, dass der mittlere Dach zur Balken Winkel mit der Mittelmarkierung übereinstimmt und dass die Sparrenecken jeweils bündig anliegen. **Eine Person muss auf der Hauptleiter stehenbleiben, um beide Platten in ihrer Position zu halten, bis drei Platten oben und gesichert sind.** (Abb. 11.2, 11.3 und 11.4)

D: Von unten nach oben die Dachplattenmontage mit drei Sechskantschrauben 1/4 x 2-3/4" (mit zwei Großen Unterlegscheiben 1/4-5/16" und einer Kontermutter 1/4") über die drei Sparrenecken verbinden. Damit die Bolzenlöcher übereinstimmen, muss der Helfer in der Mitte das Zentrum der Platten anheben, wobei die anderen sicherstellen, dass die Ecken übereinstimmen. Sicherstellen, dass alle Bolzen fest sitzen. (Abb. 11.2 und 11.5)



Hardware

3 x Sechskantschraube 1/4 x 2-3/4"
(Große Unterlegscheibe 1/4-5/16" x 2, Kontermutter 1/4")

Schritt 11: Befestigen die Dachplatten am Rahmen Teil 3



E: Eine dritte Dachplattenmontage mit Dach zur Balken Winkel über die Balkenmontage anheben. Darauf achten, dass die Platten nicht über die Balken gezogen werden. Dann neben der zweiten Platte platzieren. Sicherstellen, dass der mittlere Dach zur Balken Winkel mit der Mittelmarkierung übereinstimmt. (Abb. 11.6)

F: Von unten nach oben die Dachplattenmontage mit drei Sechskantschrauben $1/4 \times 2-3/4''$ (mit zwei Großen Unterlegscheiben $1/4-5/16''$ und einer Kontermutter $1/4''$) über die drei Sparrenecken verbinden. Damit die Bolzenlöcher übereinstimmen, muss der Helfer auf der Hauptleiter die Mitte der Platten anheben, wobei die anderen sicherstellen, dass die Ecken übereinstimmen. Sicherstellen, dass alle Bolzen fest sitzen. (Abb. 11.7)

Abb. 11.6

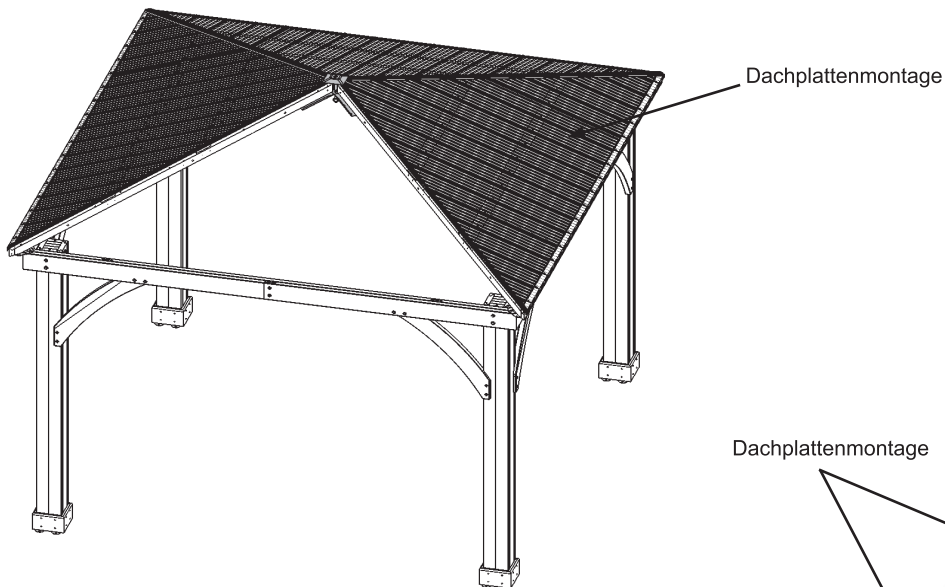
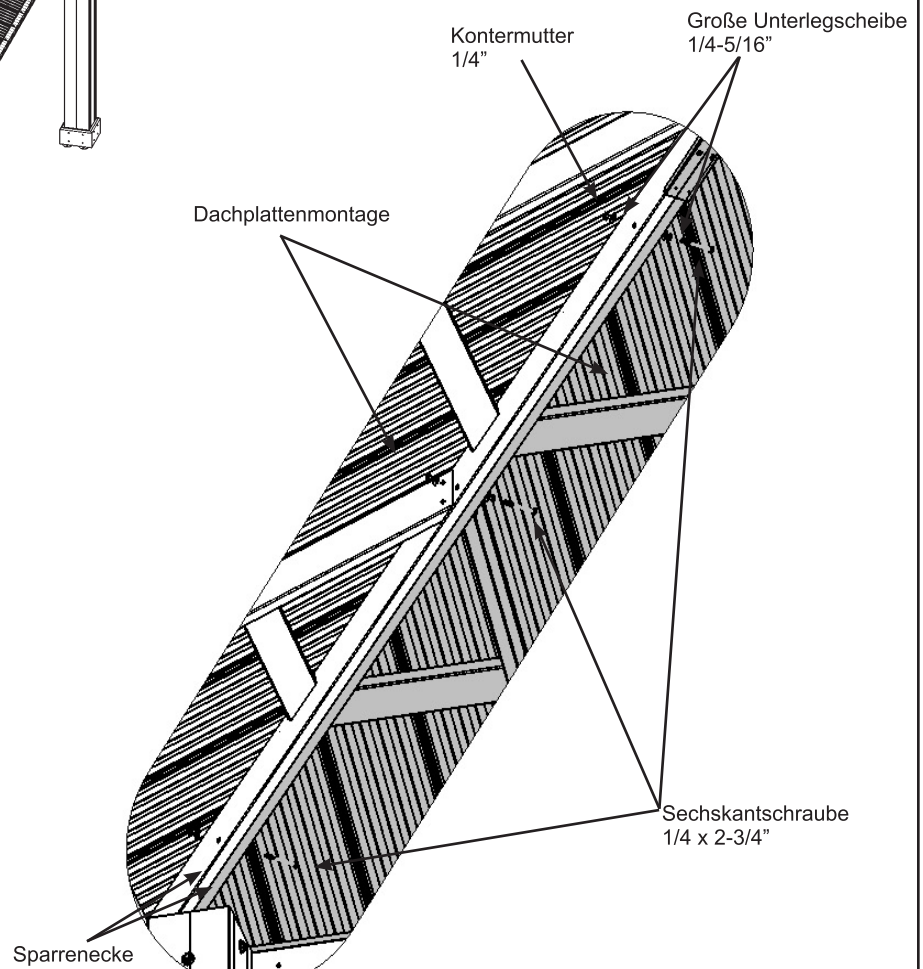


Abb. 11.7



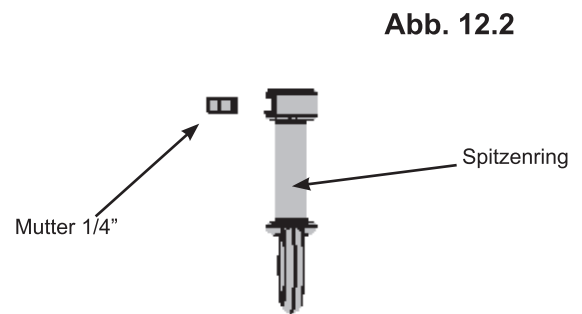
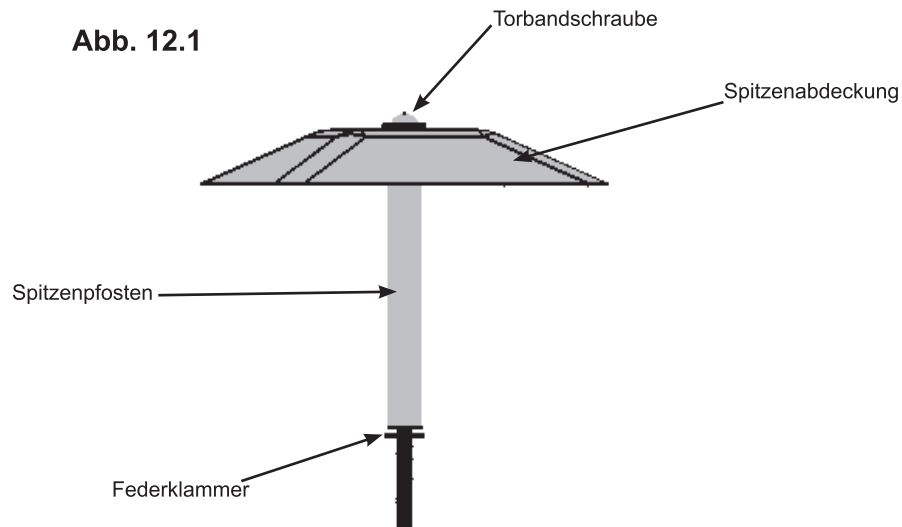
Hardware

3 x Sechskantschraube $1/4 \times 2-3/4''$
(Große Unterlegscheibe $1/4-5/16'' \times 2$, Kontermutter $1/4''$)

Schritt 12: Dachspitzenmontage

A: Die Torbandschraube oben durch die Spitzenabdeckung im Spitzenpfosten und dann in die Federklammer einsetzen. Die Federklammer hält die Einheit zusammen. (Abb. 12.1)

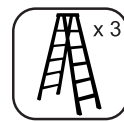
B: Mutter 1/4" in den Spitzenring einsetzen. Vorsicht, die Mutter ist lose und fällt heraus, bis sie an der Spitzenabdeckungsmontage befestigt wird. (Abb. 12.2)



Bauteile:

- | | |
|---------------------|----------------------|
| 1 x Dachspitzenset | 1 x Spitzenabdeckung |
| 1 x Torbandschraube | 1 x Spitzenpfosten |
| 1 x Spitzenring | |
| 1 x Federklammer | |
| 1 x Mutter 1/4" | |

Schritt 13: Befestigen Sie Dachspitze an den Dachplatten



A: Die Dachspitzenmontage in die Lücke zwischen den Dachplatten einsetzen. Die Spitzenabdeckung muss mit den Sparrenecken übereinstimmen. (Abb.13.1 und 13.2)

B: Beide Dachspitzenwinkel durch die Torbandschraube einfügen und den Spitzenring an der Torbandschraube befestigen und durch Drehen locker anziehen.

C: Beide Dachspitzenwinkel mit an den Sparrenenden mit zwei Zylinderschrauben #10 x 1-1/4" in den Langlöchern locker anziehen, wie es in Abb. 13.3 gezeigt wird.

Abb. 13.1

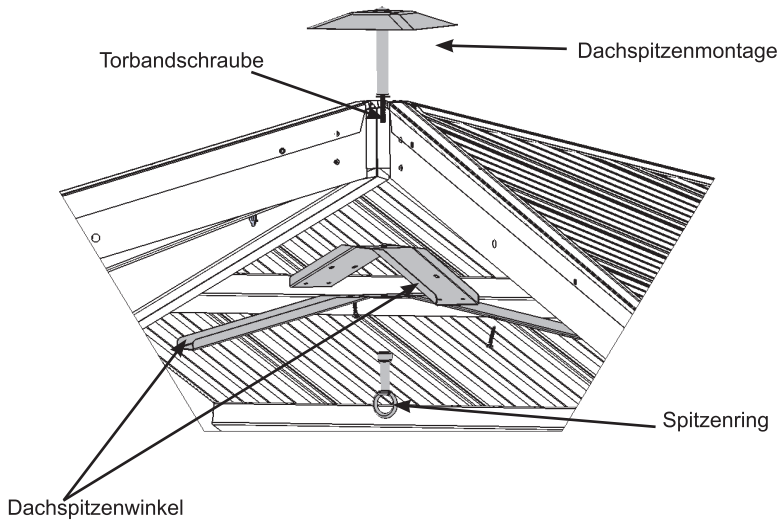


Abb. 13.2

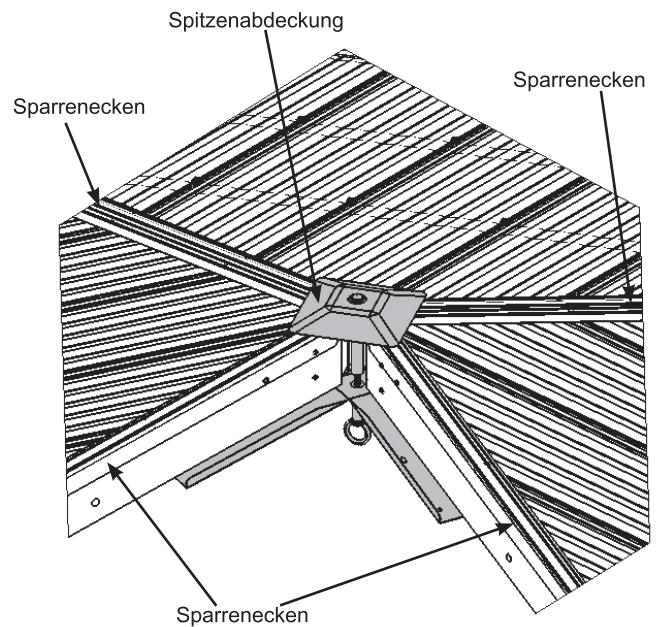
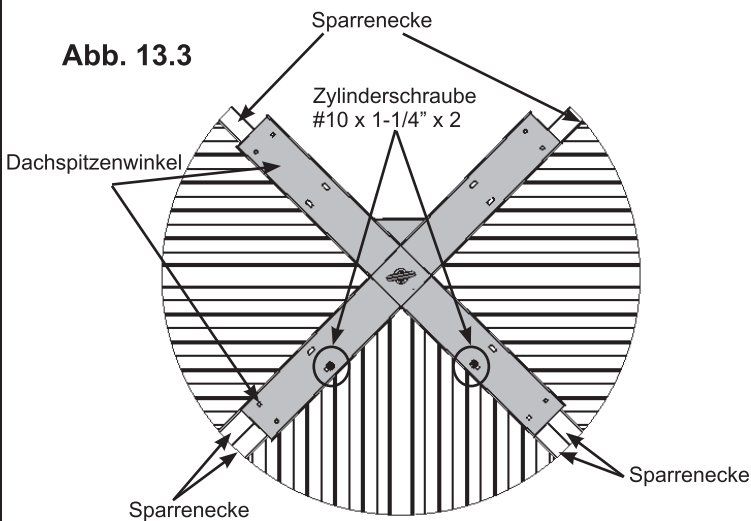


Abb. 13.3



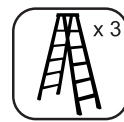
Bauteile:

2 x Dachspitzenwinkel

Hardware

2 x Zylinderschraube #10 x 1-1/4"

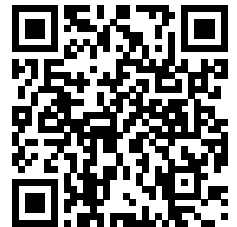
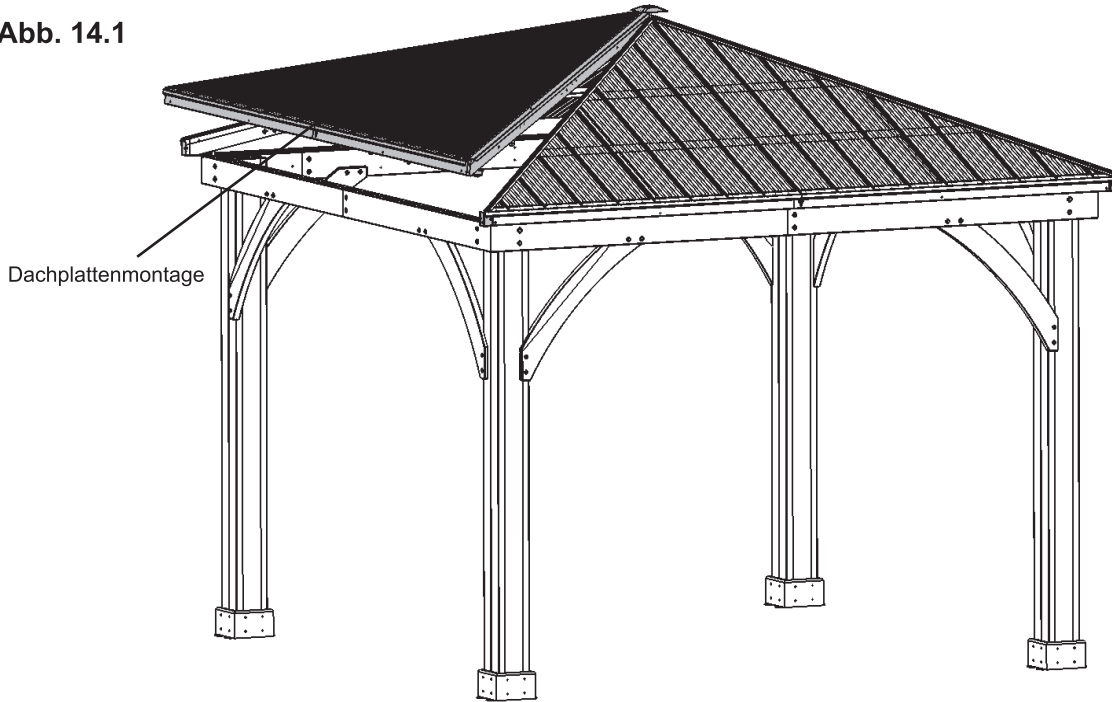
Schritt 14: Befestigen Sie Letzte Dachplatte Teil 1



A: Die letzte Dachplattenmontage (ohne Dach zur Balken Winkel) über die Balkenmontage anheben. Darauf achten, dass die Platten nicht über die Balken gezogen werden. Die Platte passt unter die Spitzenabdeckung, den Spitzenring hochdrücken, um die Spitzenabdeckung anzuheben. Das Zentrum der anderen Platten muss evtl. nach oben gedrückt werden, damit die vierte Platte passt. (Abb. 14.1 und 14.2)

B: Erneut prüfen, dass die Spitzenabdeckung mit den Sparrenecken übereinstimmt. (Abb. 14.3)

Abb. 14.1



<http://bit.ly/1NDtZox>

Abb. 14.2

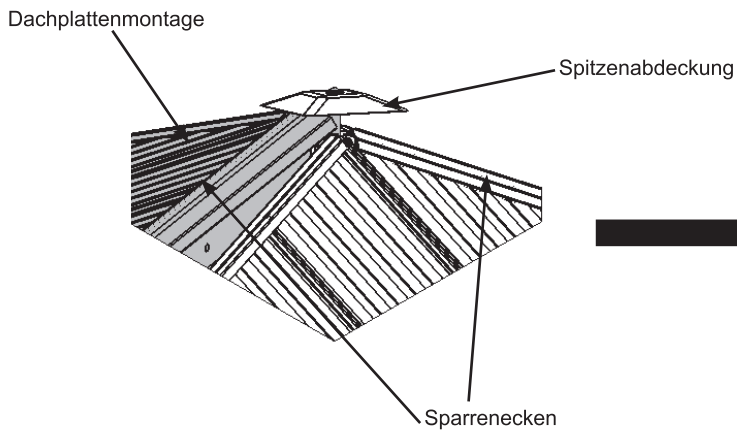
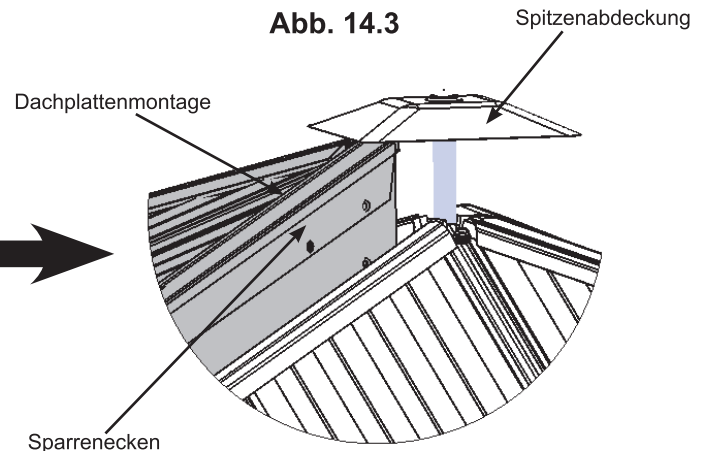
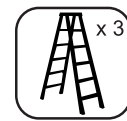


Abb. 14.3



Schritt 14: Befestigen Sie Letzte Dachplatte Teil 2



Daran denken, die Mitte nach oben zu drücken, um die Anpassung zu erleichtern.

C: Von unten nach oben die Dachplattenmontage locker mit drei Sechskantschrauben 1/4 x 2-3/4" (mit zwei Großen Unterlegscheiben 1/4-5/16" und einer Kontermutter 1/4") auf jeder Seite über die drei Sparrenecken verbinden. Damit die Bolzenlöcher übereinstimmen, muss der Helfer auf der Hauptleiter die Mitte der Platten anheben, wobei die anderen sicherstellen, dass die Ecken übereinstimmen. Schrauben anziehen, wenn alle sechs installiert wurden. (Abb. 14.4 und 14.5)

Sparrenecken müssen mit dem Dach zur Pfosten Winkel übereinstimmen.

Abb. 14.4

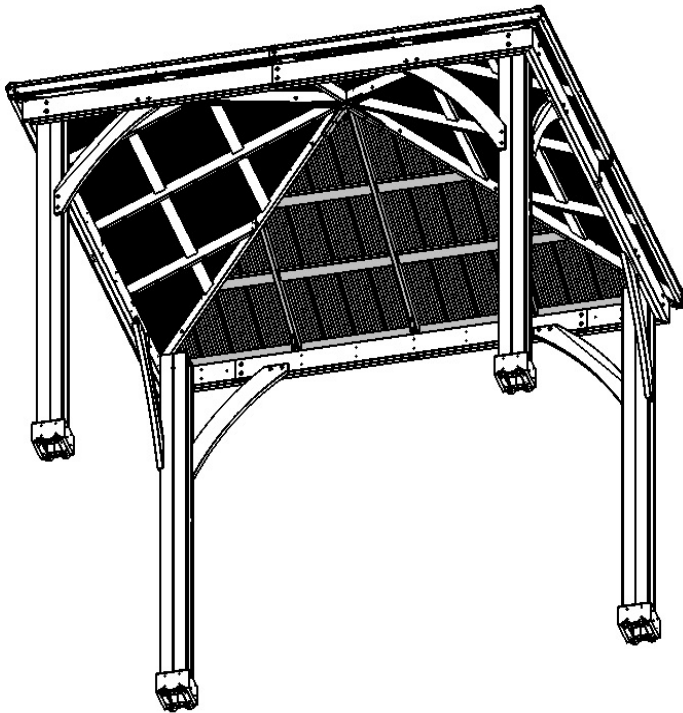
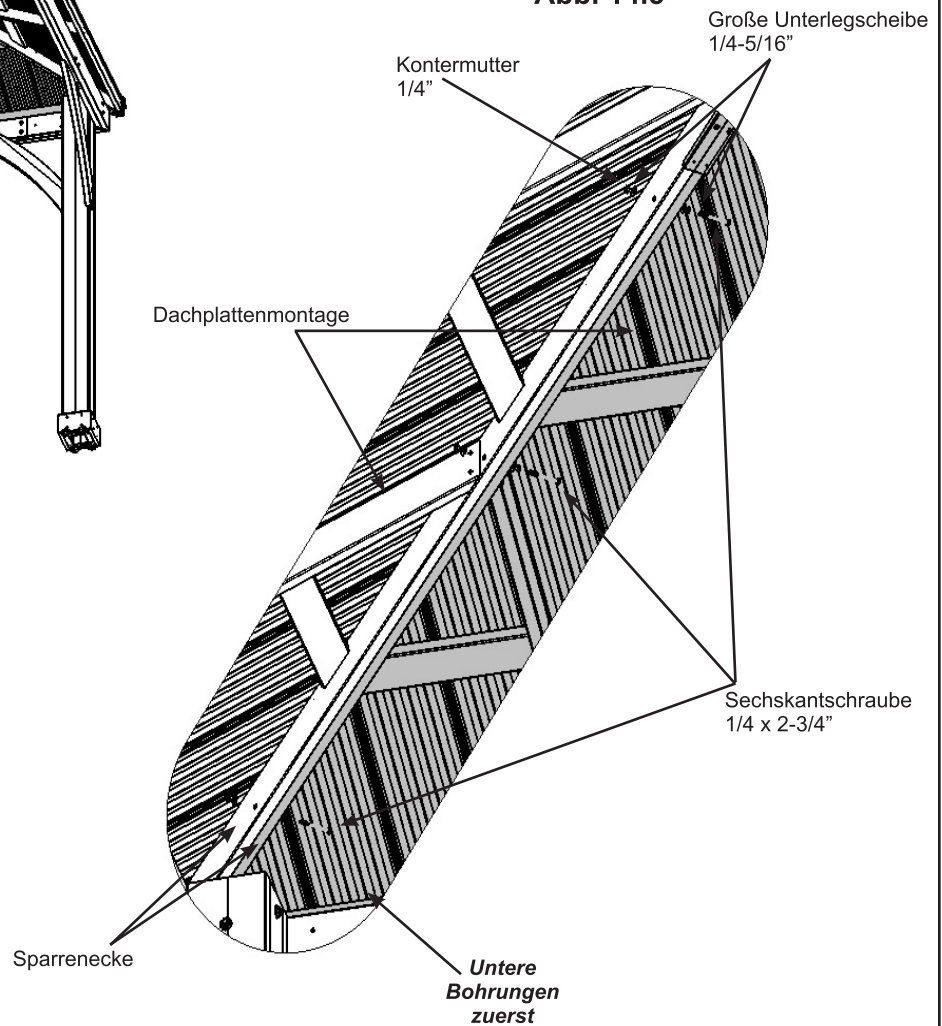


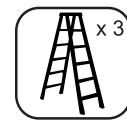
Abb. 14.5



Hardware

6 x Sechskantschraube 1/4 x 2-3/4"
(Große Unterlegscheibe 1/4-5/16" x 2, Kontermutter 1/4")

Schritt 14: Befestigen Sie Letzte Dachplatte Teil 3



D: Auf der vierten Dachsparrenmontage, die mit dem unteren Teil des Kurze Sparren Rechte (338), Kurze Sparren Linke (339) und Sparren (340) zentriert und bündig ist, einen Dach zur Balken Winkel pro Platte mit einer Zylinderschraube #8 x 1" in der unteren und mit einer Zylinderschraube #12 x 1-1/2" in der oberen Bohrung pro Winkel befestigen. (Abb. 14.6)

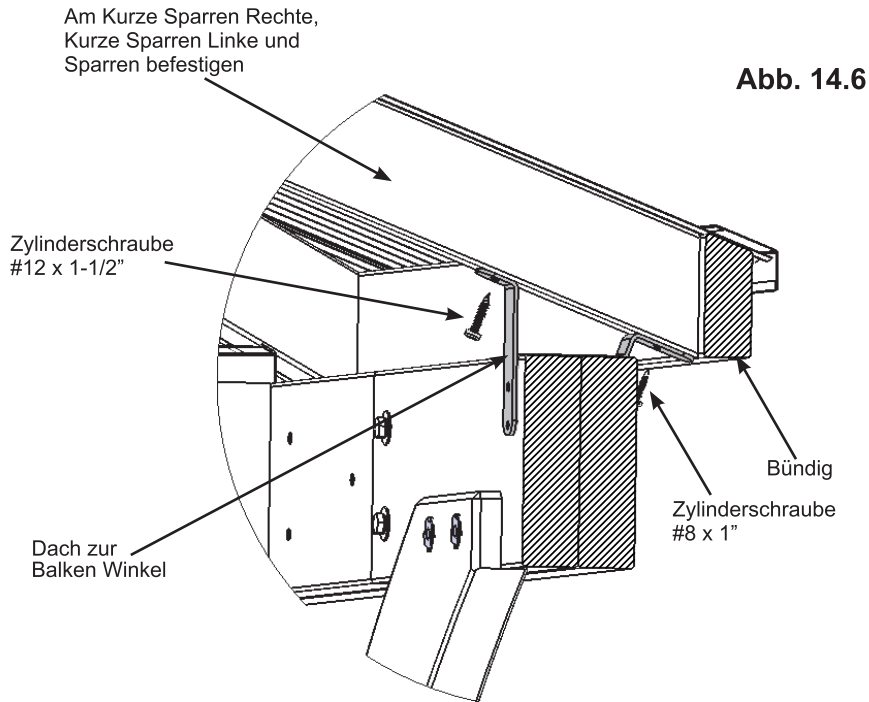


Abb. 14.6

Teile wurden zur Übersichtlichkeit entfernt

Hardware

3 x Zylinderschraube #8 x 1"

3 x Zylinderschraube #12 x 1-1/2"

3 x Dach zur Balken Winkel

Schritt 15: Dachecken sichern



A: Sicherstellen, dass die mittleren Dach zur Balken Winkel über der Mittelmarkierung angeordnet und alle bündig sind, sowie an den Balkenmontage anliegen. Sofern erforderlich, in der Mitte anheben.

B: Von der Außenseite der Einheit die Dachplattenmontage an der Balkenmontage der Sparrenabdeckungsenden mit zwei Holzschrauben #8 x 2-1/2" pro Ecke zusammen befestigen. Ein Helfer kann erforderlich sein, um die Mitte des Dachs anzuheben, damit die Ecken eng zusammensitzen. (Abb. 15.1 und 15.2)

C: Dachplattenmontage ausrichten, damit sie auf den Dach zur Balken Winkel zentriert sitzen. Dann mit zwei Zylinderschrauben #8 x 1" pro Winkel befestigen. (Abb. 15.3)

Abb. 15.1

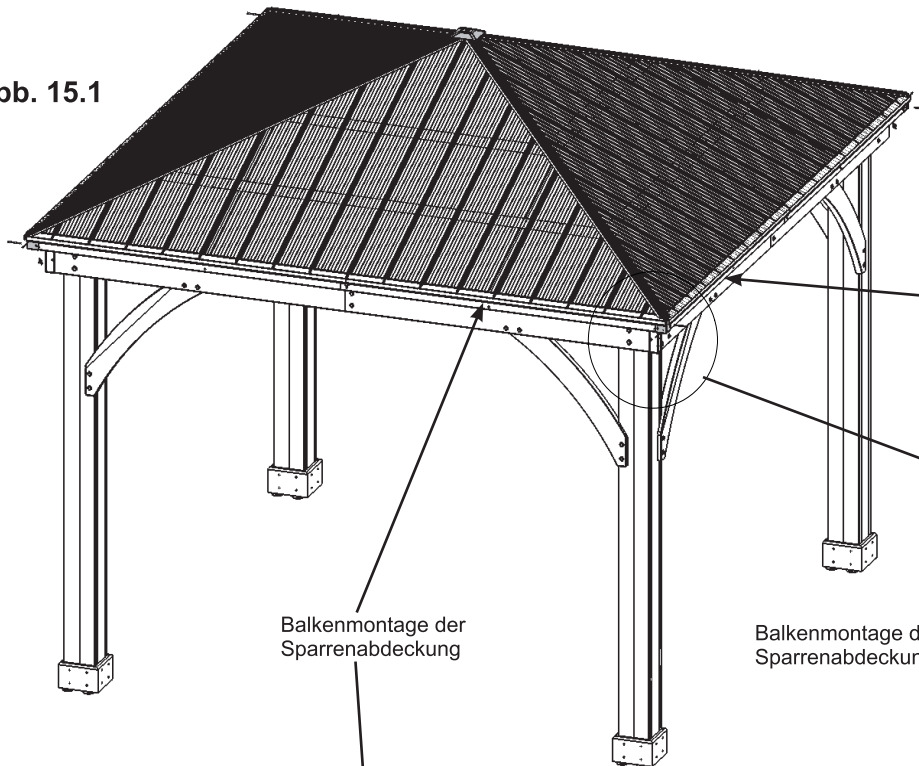


Abb. 15.2

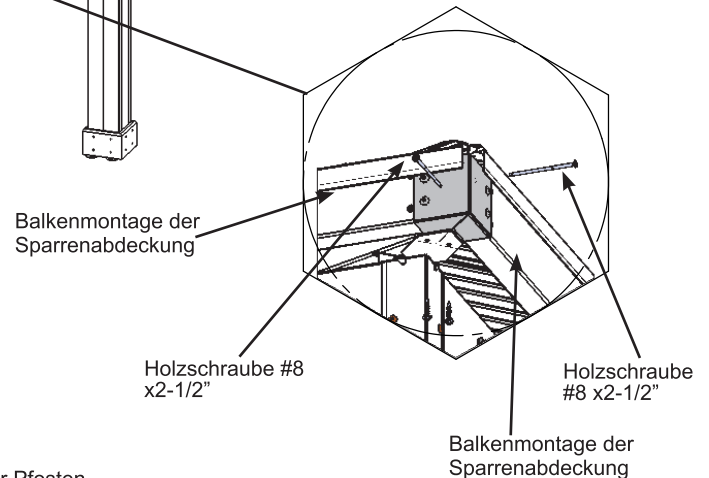
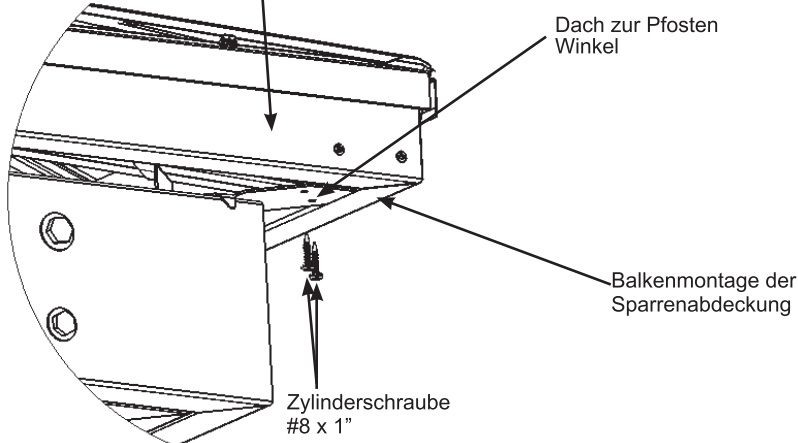


Abb. 15.3



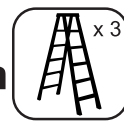
<http://bit.ly/1NDtZox>

Hardware

8 x Holzschraube #8 x 2-1/2"

8 x Zylinderschraube #8 x 1"

Schritt 16: Befestigen Sie Eck- und Balkenabdeckungen



A: An jeder Ecke eine Eckabdeckung eng anliegend mit der Sparrenabdeckungsmontage positionieren, nach oben drücken, damit die Unterseite fest an der Unterseite der montage sitzt. Dann mit vier Blechschrauben #8 x 3/4" pro Eckabdeckung befestigen. (Abb. 16.1 und 16.2)

Abb. 16.1

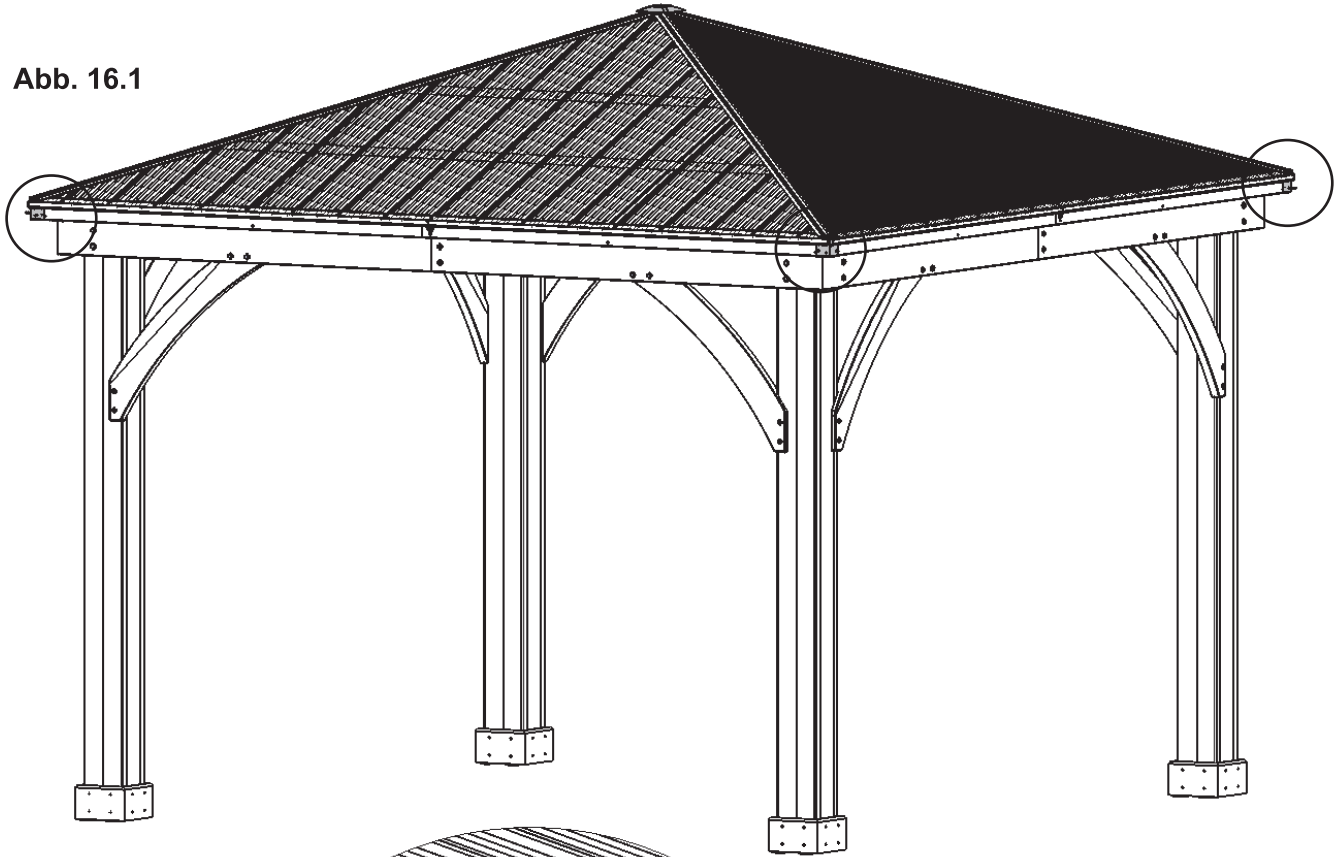
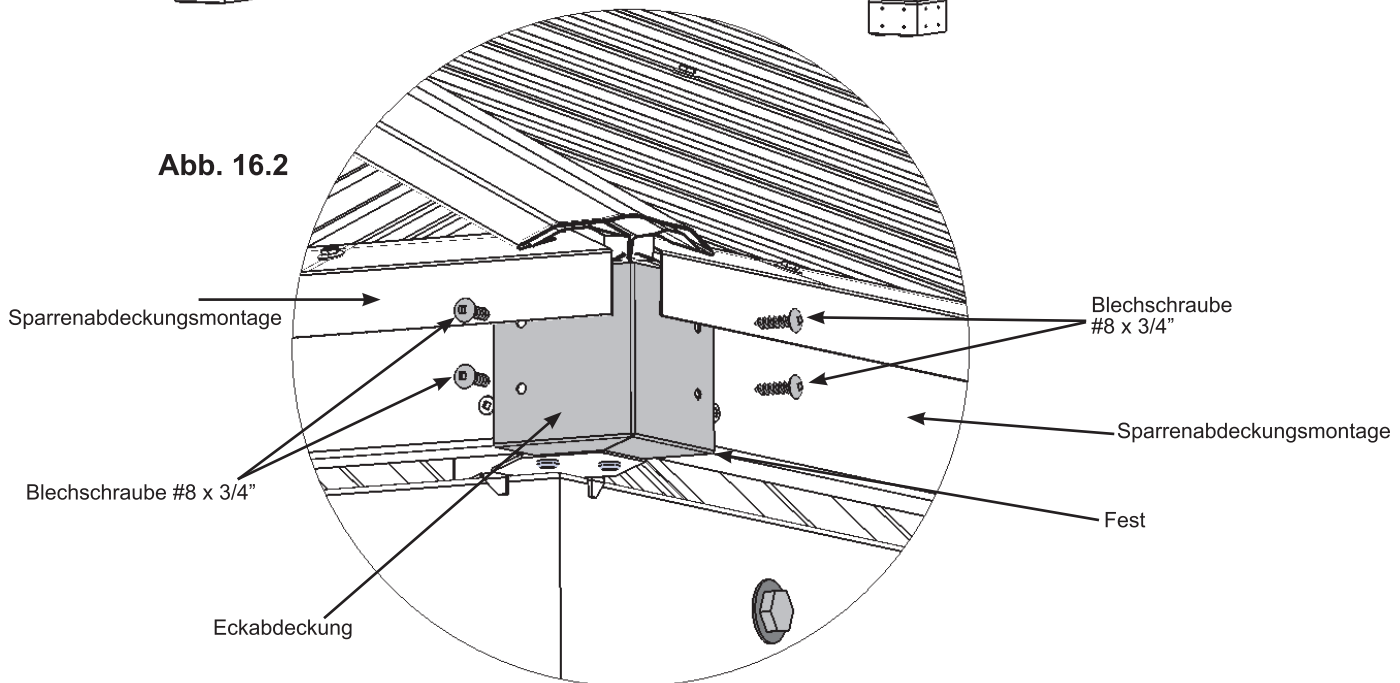


Abb. 16.2



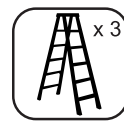
Bauteile:

4 x Eckabdeckung

Hardware

16 x Blechschraube #8 x 3/4"

Schritt 17: Dach zur Balken Winkel sichern



A: Von der Innenseite der Montage die Dach zur Balken Winkel an den Balkenmontage mit zwei Zylinderschrauben #12 x 1-1/2" pro Winkel befestigen. (Abb. 17.1 und 17.2)

Abb. 17.1
Innenansicht

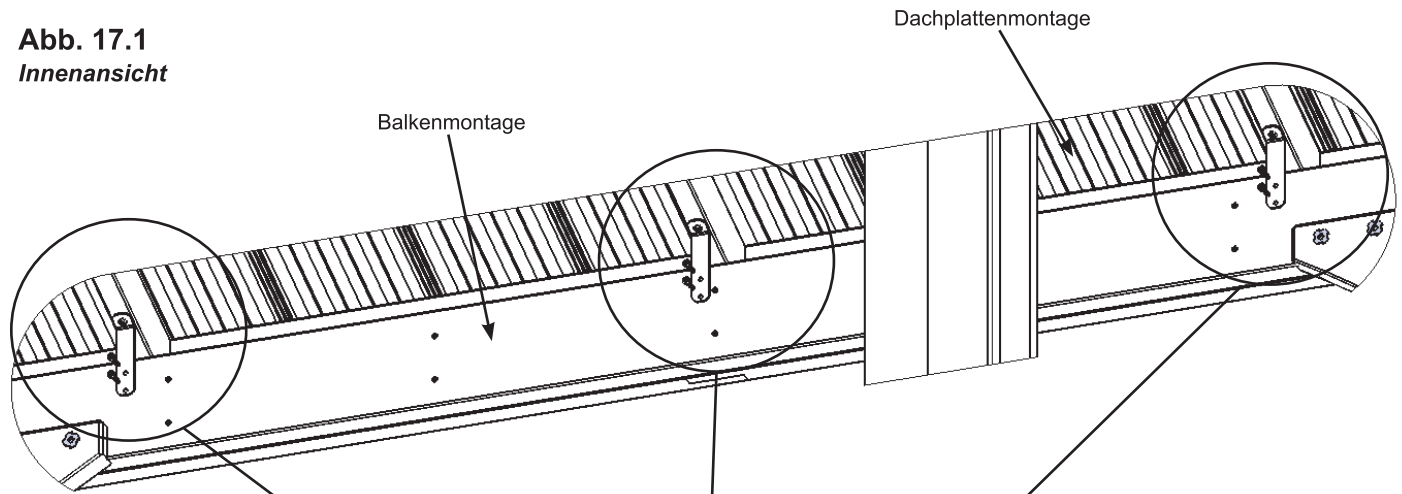
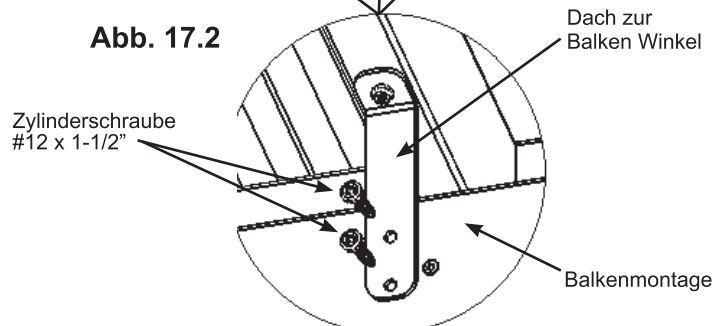


Abb. 17.2



Hardware

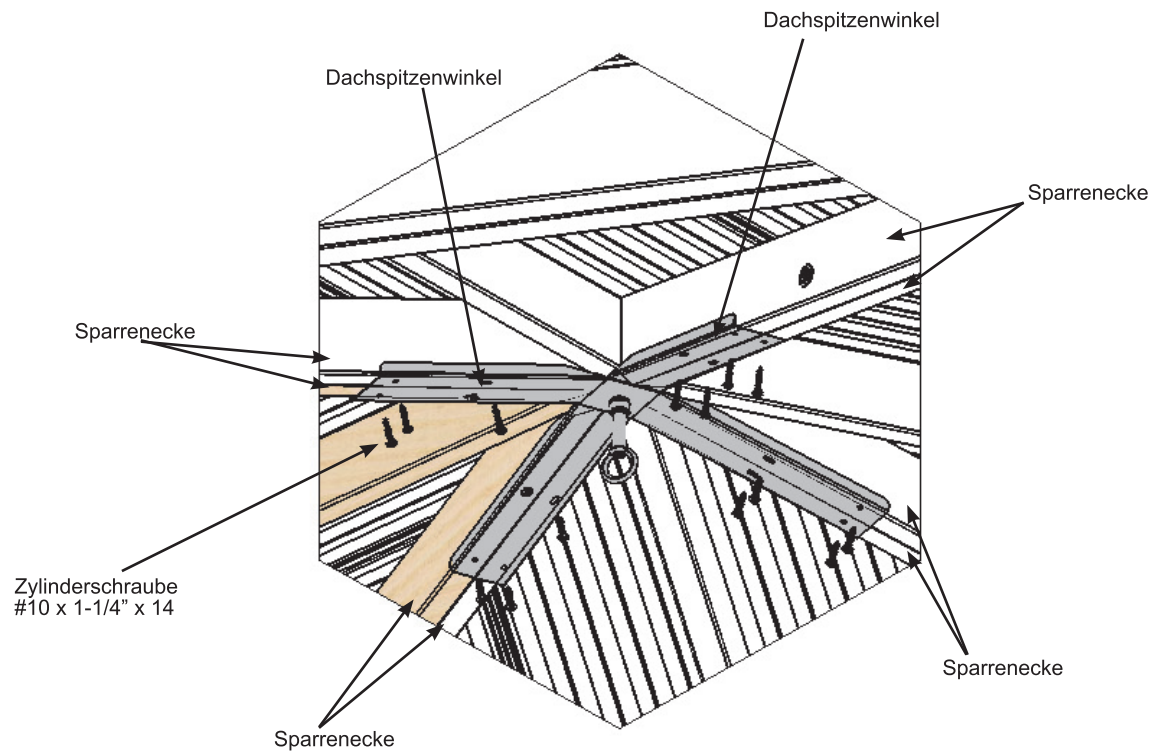
24 x Zylinderschraube #12 x 1-1/2"

Schritt 18: Dachspitzenwinkel sichern



A: Die zwei Schrauben in den Dachspitzenwinkel anziehen. Dann die Ecksparren in den verbleibenden Bohrungen mit 14 Zylinderschrauben #10 x 1-1/4" befestigen. (Abb. 18.1)

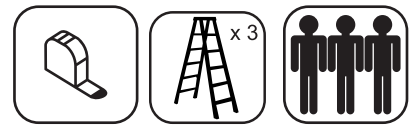
Abb. 18.1



Hardware

14 x Zylinderschraube #10 x 1-1/4"

Schritt 19: Befestigen Sie Firstabdeckungen an den Dachplatten



A: Schieben Sie an jeder Ecke der Montage eine Firstabdeckung von unten nach oben über die Firstklammerns, mit dem abgeschnittenen Ende voran, und heben Sie die Spitzenabdeckung an, indem Sie den Spitzenring hochdrücken, damit die Firstabdeckungen unter die Spitzenabdeckung passen. Dann mit zwei Blechschrauben #8 x 3/4" pro Firstabdeckung befestigen. (Abb. 19.1, 19.2 und 19.3)

B: Ring anziehen, um das Dachspitzenset zu sichern.

Abb. 19.1

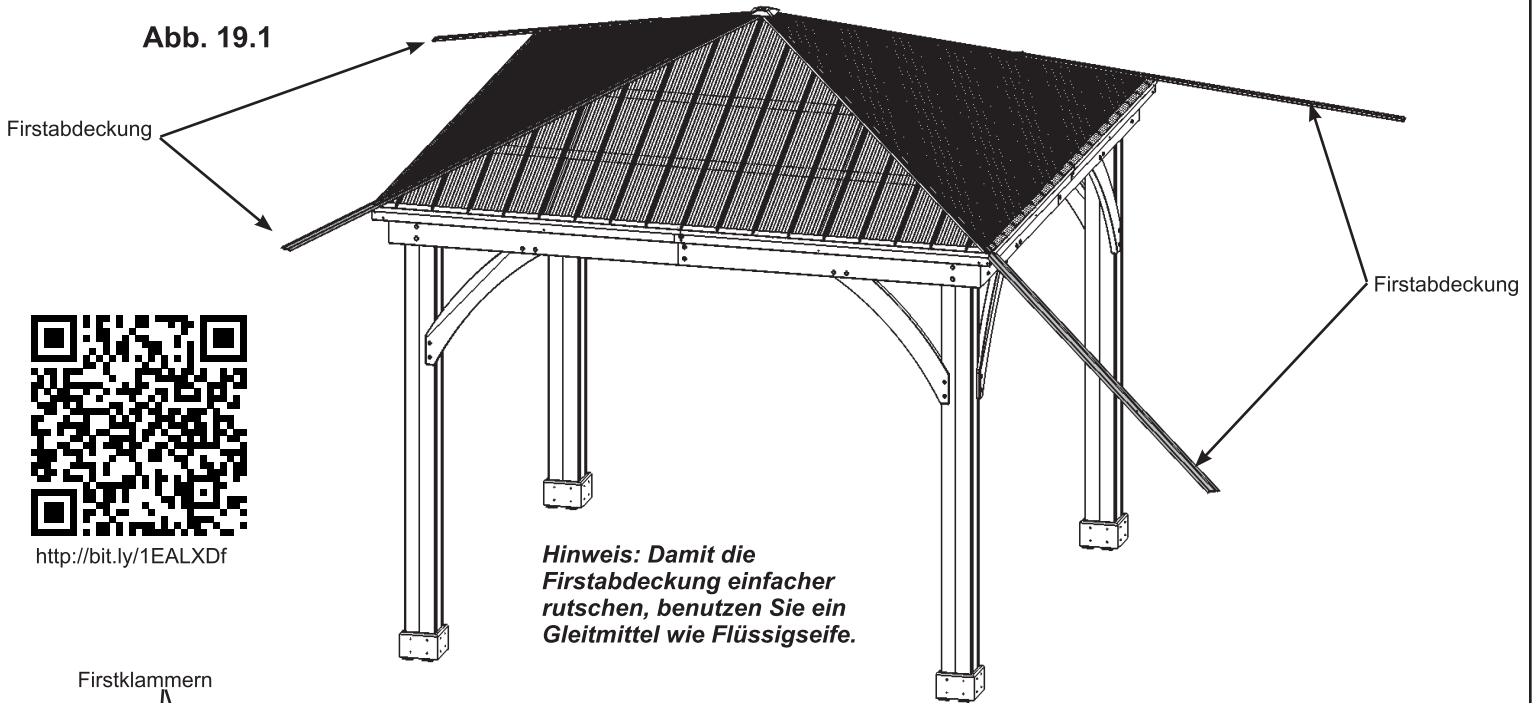


Abb. 19.2

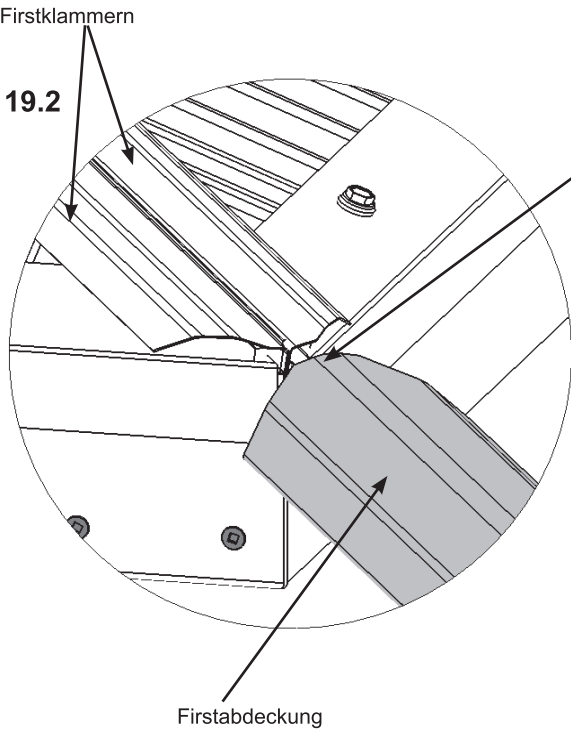
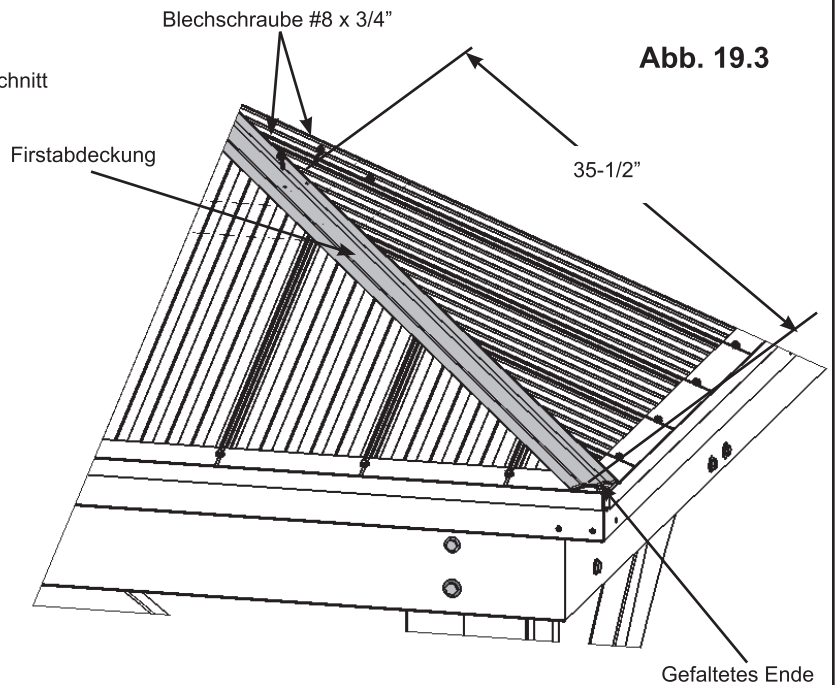


Abb. 19.3



Bauteile:

4 x Firstabdeckung

Hardware

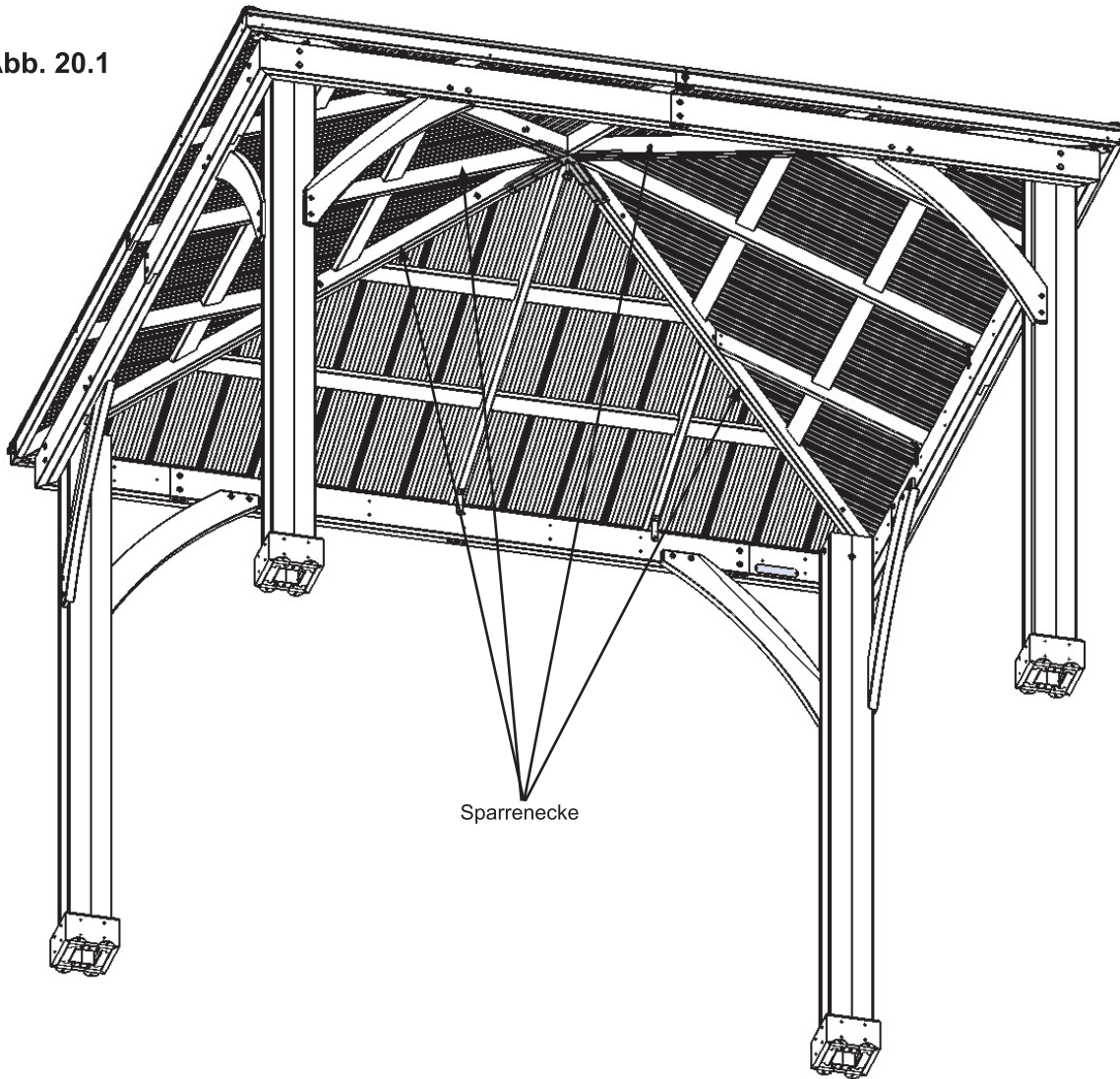
8 x Blechschraube #8 x 3/4"

Schritt 20: Metallhaken und Schild Teil 1



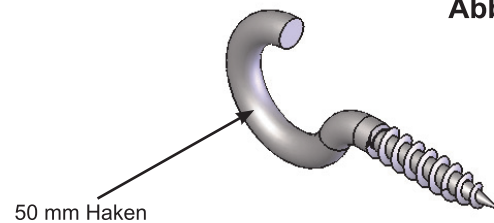
A: Zwei 50 mm Haken werden mitgeliefert um die Verkabelungen zu befestigen. Sie können ggf. überall an den Sparrenecken angebracht werden. Vor der Installation mit einem Bohrer 1/8" vorbohren. (Abb. 20.1 und 20.2)

Abb. 20.1



Hinweis: Wir liefern 2 Haken, die optional benutzt werden können, um ggf. evtl. Verkabelungen zu befestigen. Diese Haken sind nicht für schwere Produkte geeignet, wie Lampen, Blumentöpfe usw.

Abb. 20.2



Hardware

2 x 50 mm Haken

Schritt 20: Metallhaken und Schild Teil 2

B: Das Pavillon ID-Schild mit zwei Zylinderschrauben #8 x 1" an einer hervorstechenden Position an Ihrem Pavillon anbringen. Hier finden Sie Warnhinweise zur Sicherheit und wichtige Kontaktinformationen. Eine Rückverfolgungsnummer wird bereitgestellt, damit Sie wichtige Informationen erhalten oder Ersatzteile für dieses spezielle Modell bestellen können. (Abb. 20.3 und 20.4)

Abb. 20.3

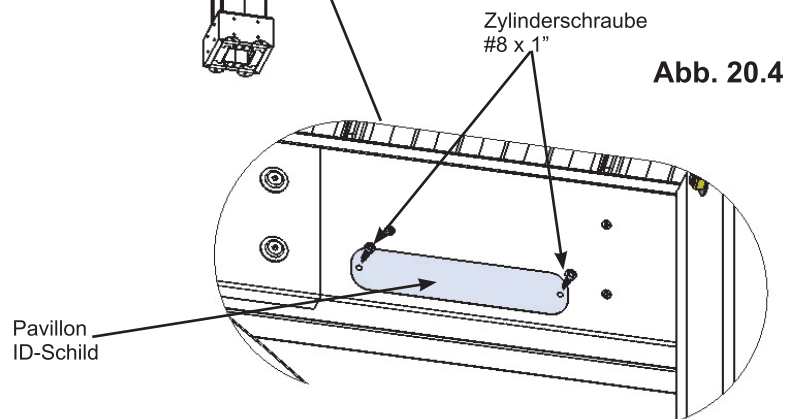
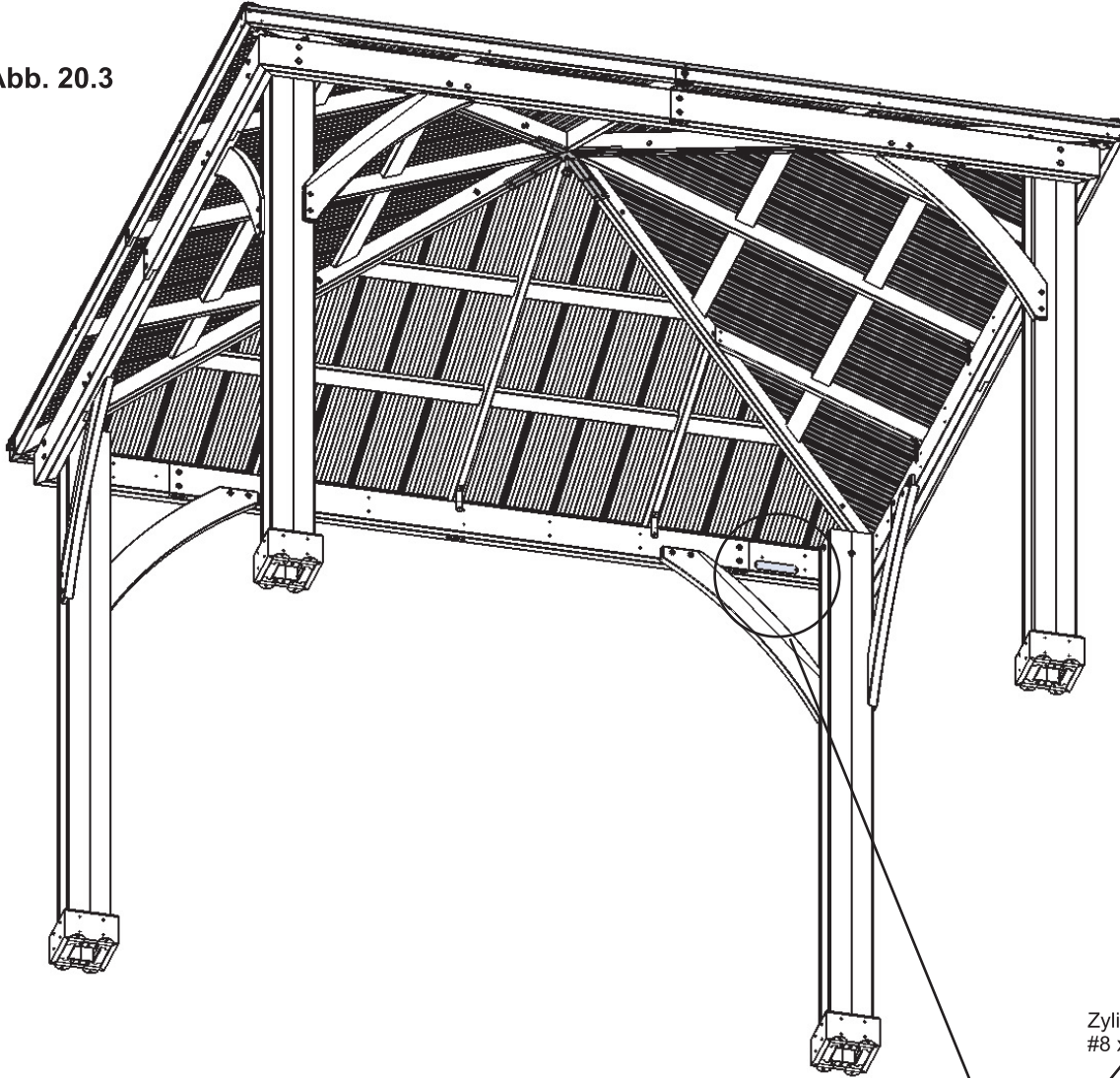


Abb. 20.4

Hardware

2 x Zylinderschraube #8 x 1"

1 x Pavillon ID-Schild

