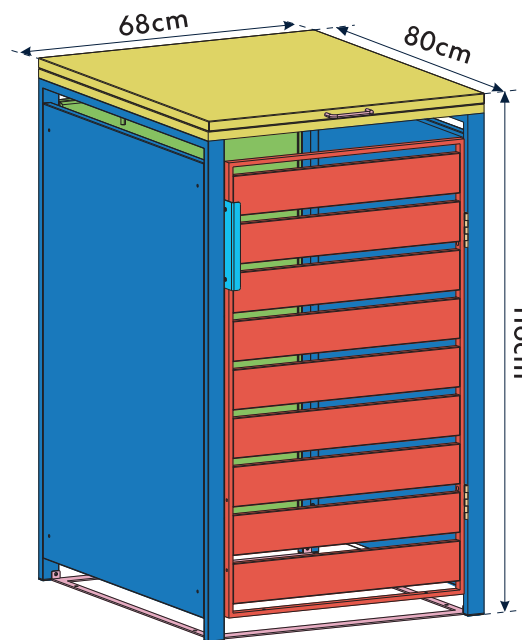




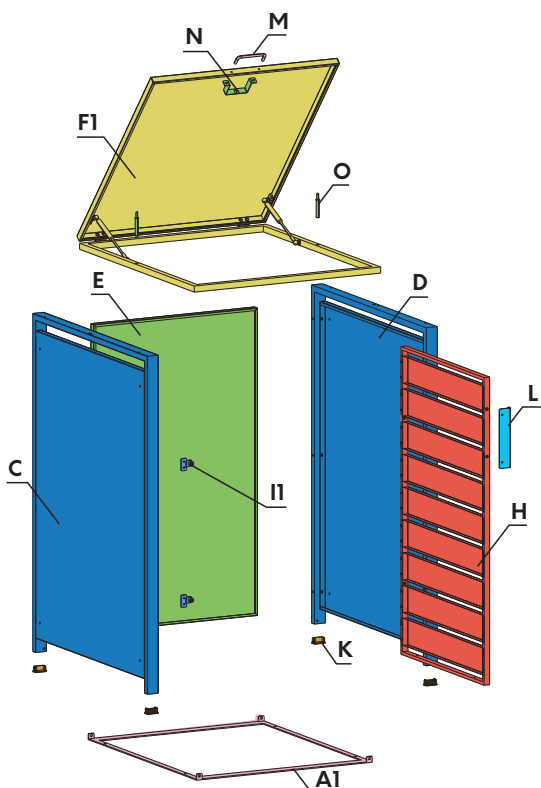
WESTMANN

MONTAGEANLEITUNG Westmann Mülltonnenbox

WMJBGC212-A-(1-5)



Hinweise zur *Erweiterung*
der Mülltonnenbox finden
Sie ab Seite 8.



! Die Farbgebung dient zur Unterscheidbarkeit
der einzelnen Bauteile und spiegelt nicht die
wirkliche Farbe des Produkts wider.

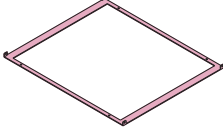



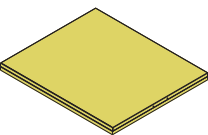

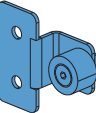
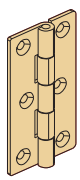
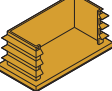

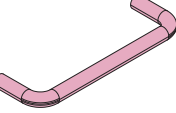
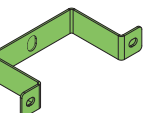

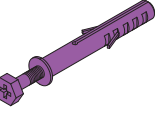

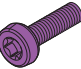
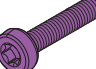
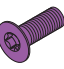
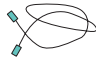



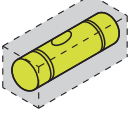




BEI FRAGEN KONTAKTIEREN SIE UNSEREN KUNDENSERVICE:

50NRTH GmbH
Straßburgstraße 14-16
D-54516 Wittlich

service@50NRTH.com
+49 (0) 6571 95117-0

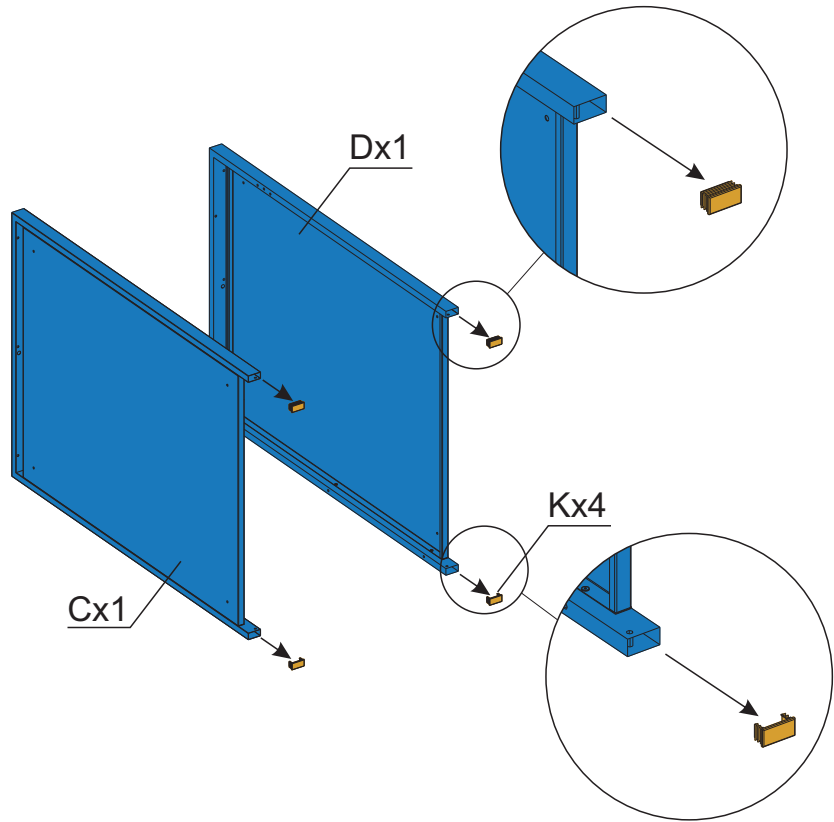
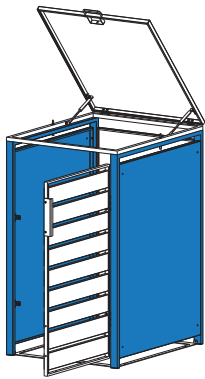
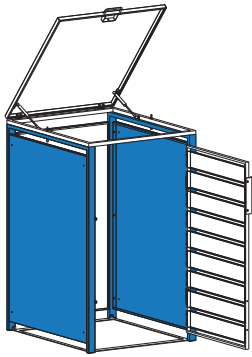
MONTAGEANLEITUNG Westmann Mülltonnenbox 2/8

INHALT:

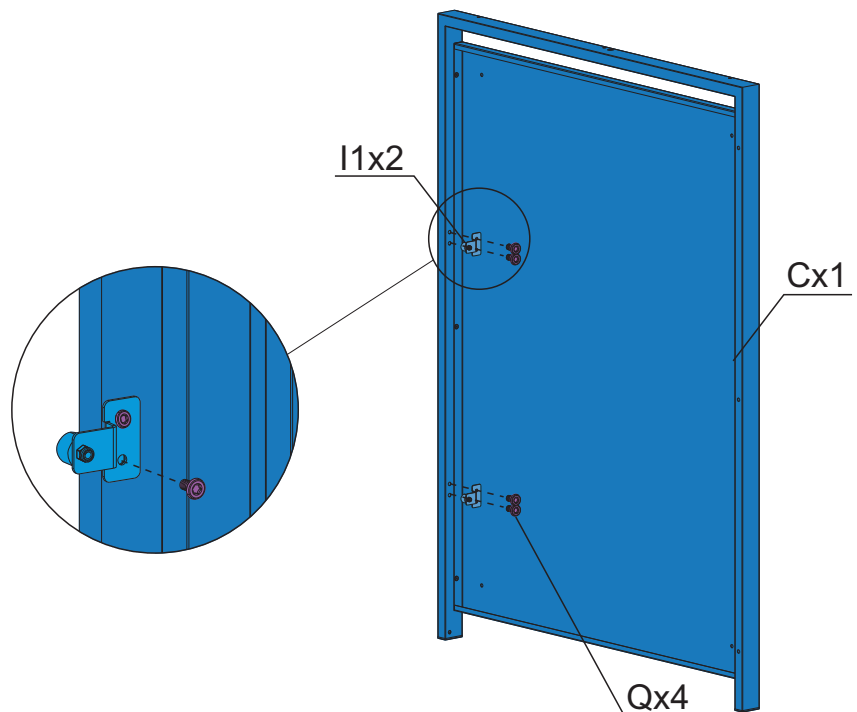
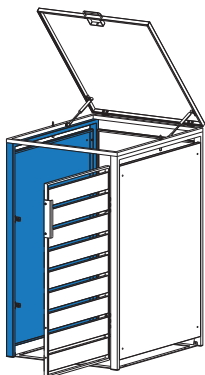
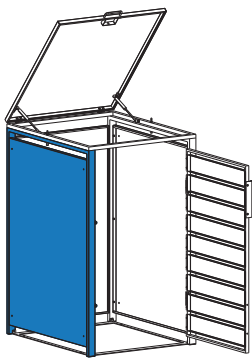
A1x1 	Cx1 	Dx1 	Ex1 	F1x1 
Hx1 	I1x2 	Jx2 	Kx4 	Lx1 
Mx1 	Nx1 	Ox2 	Px4 	Qx12  M4x10mm
Rx6  M4x20mm	Sx6  M4x30mm	Tx16  M4x14mm	Ux1  	Vx4 
Wx4 	Xx1 	Yx1   	Zx1 	

Hinweis: Wenn Sie den ähnlichen Mülleimer anschließen möchten, verwenden Sie bitte Teil R,V,W.

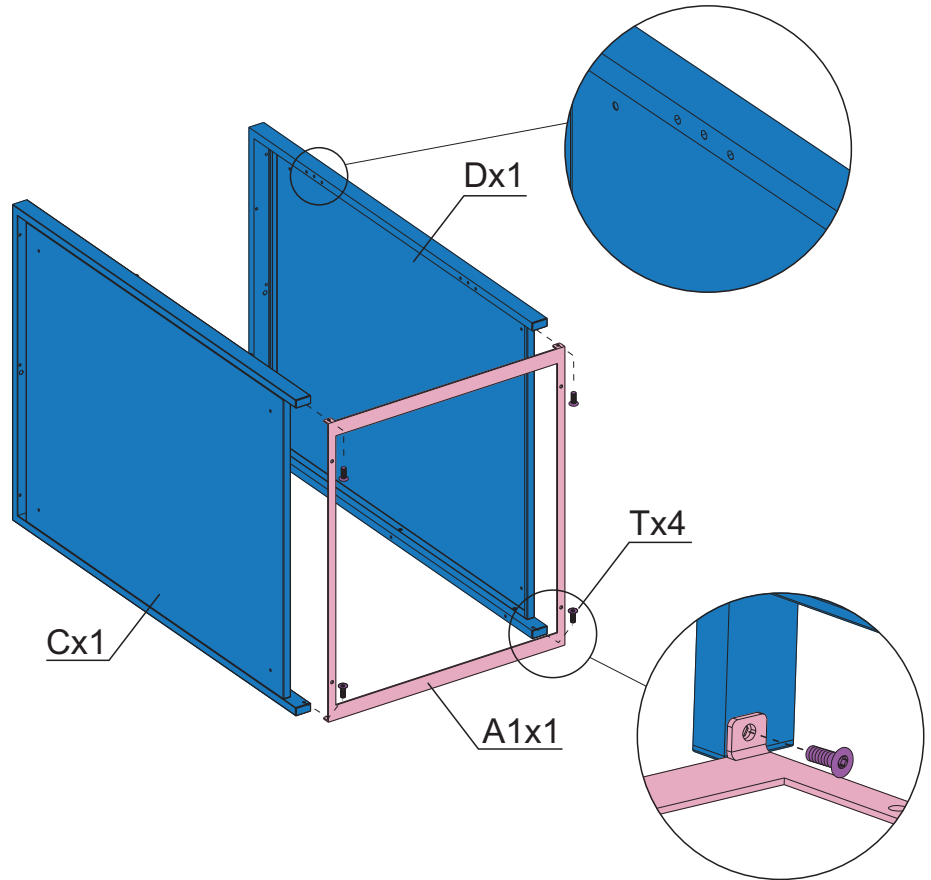
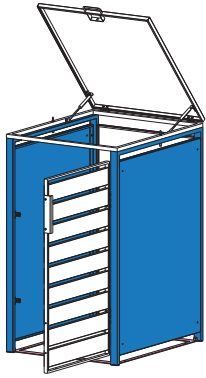
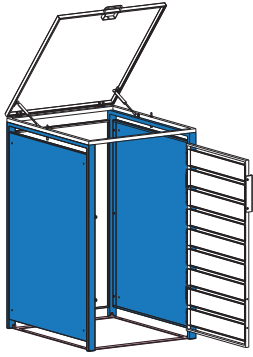
SCHRITT 1



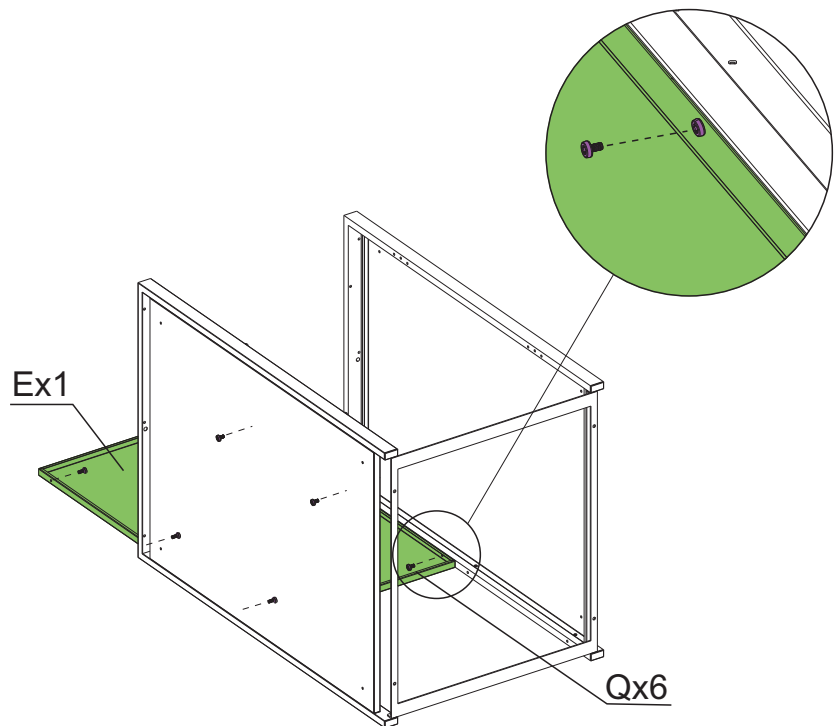
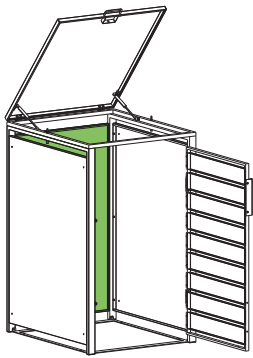
SCHRITT 2



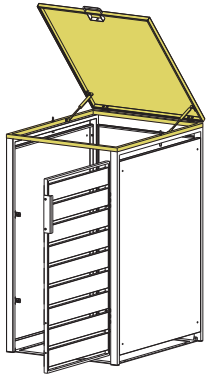
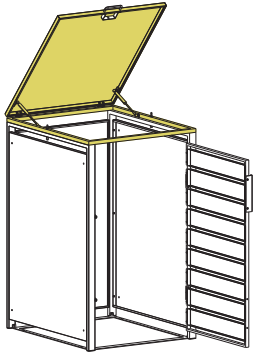
SCHRITT 3



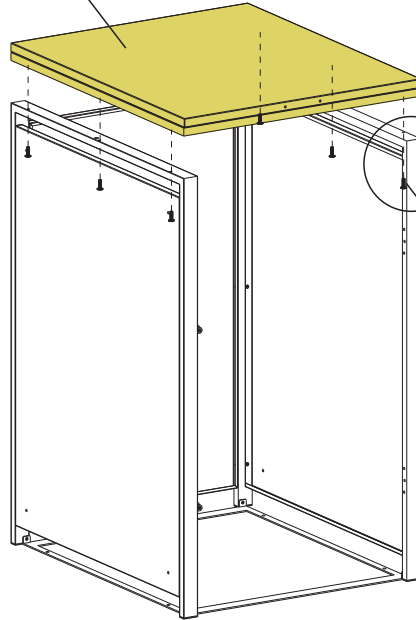
SCHRITT 4



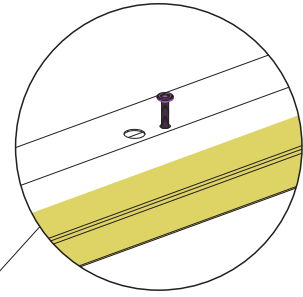
SCHRITT 5



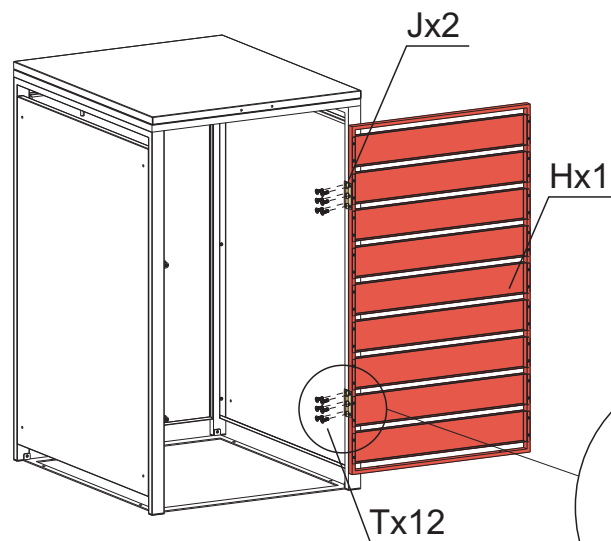
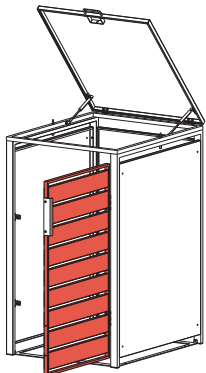
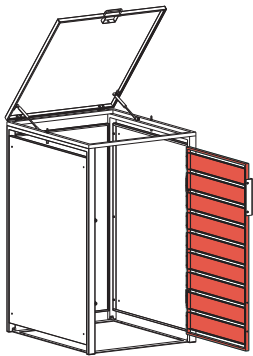
F1x1



Sx6



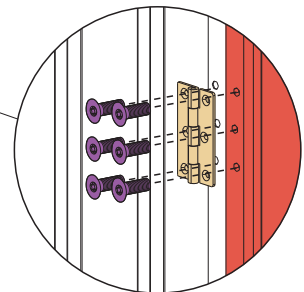
SCHRITT 6



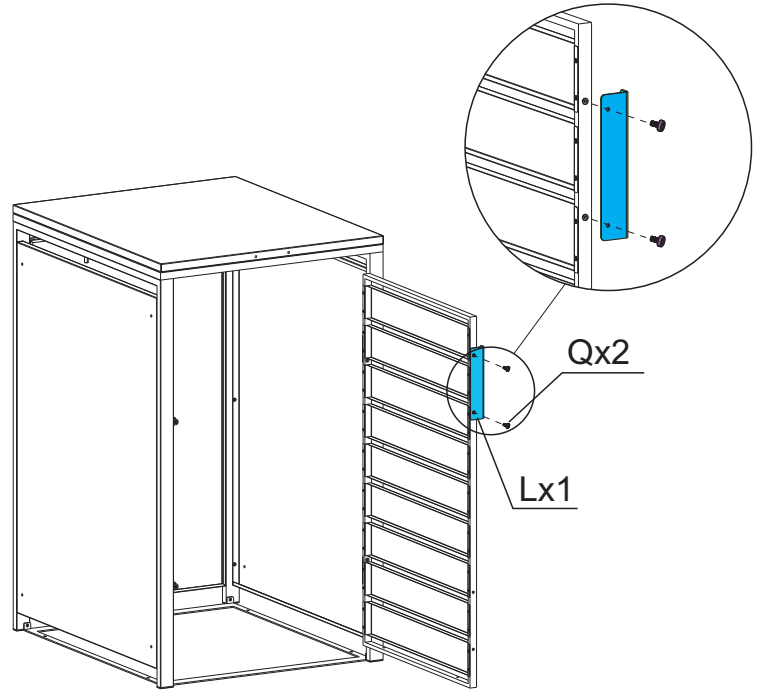
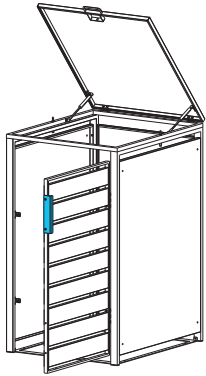
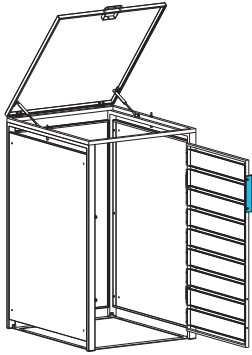
Jx2

Hx1

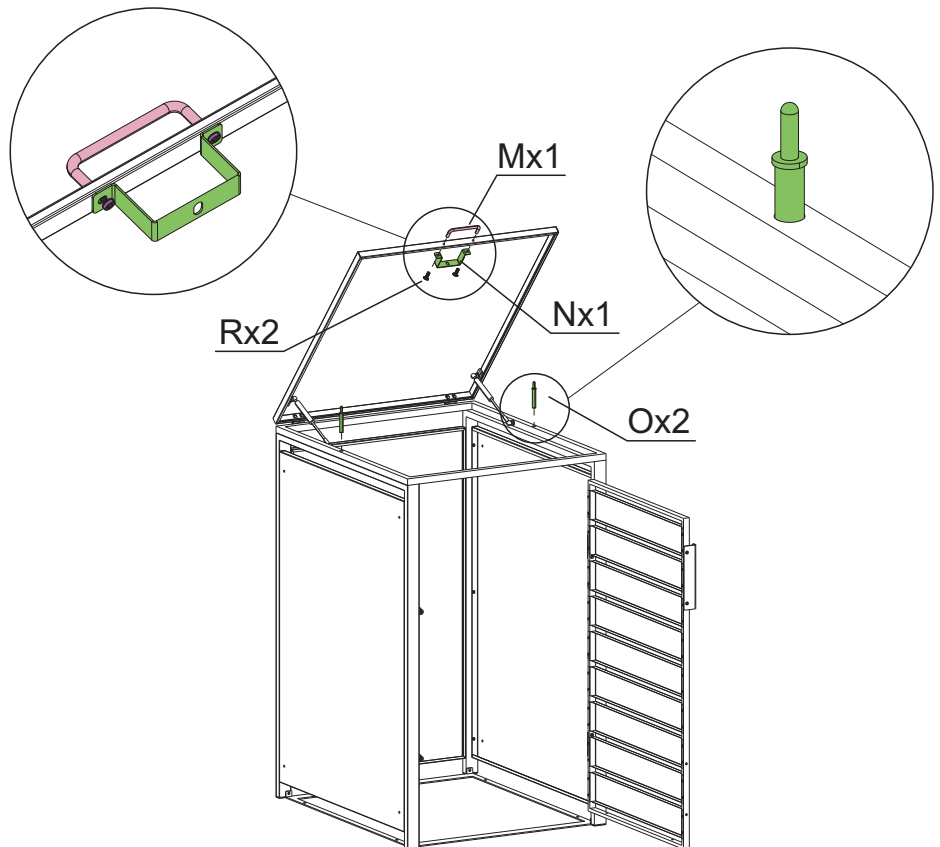
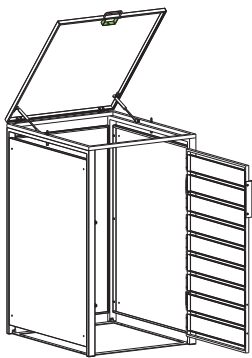
Tx12



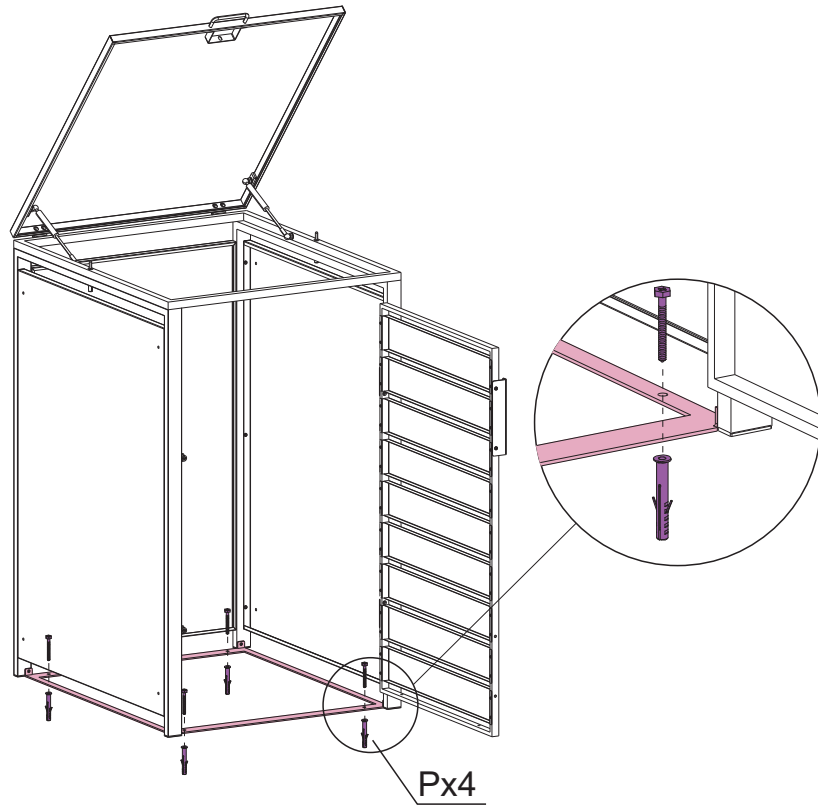
SCHRITT 7



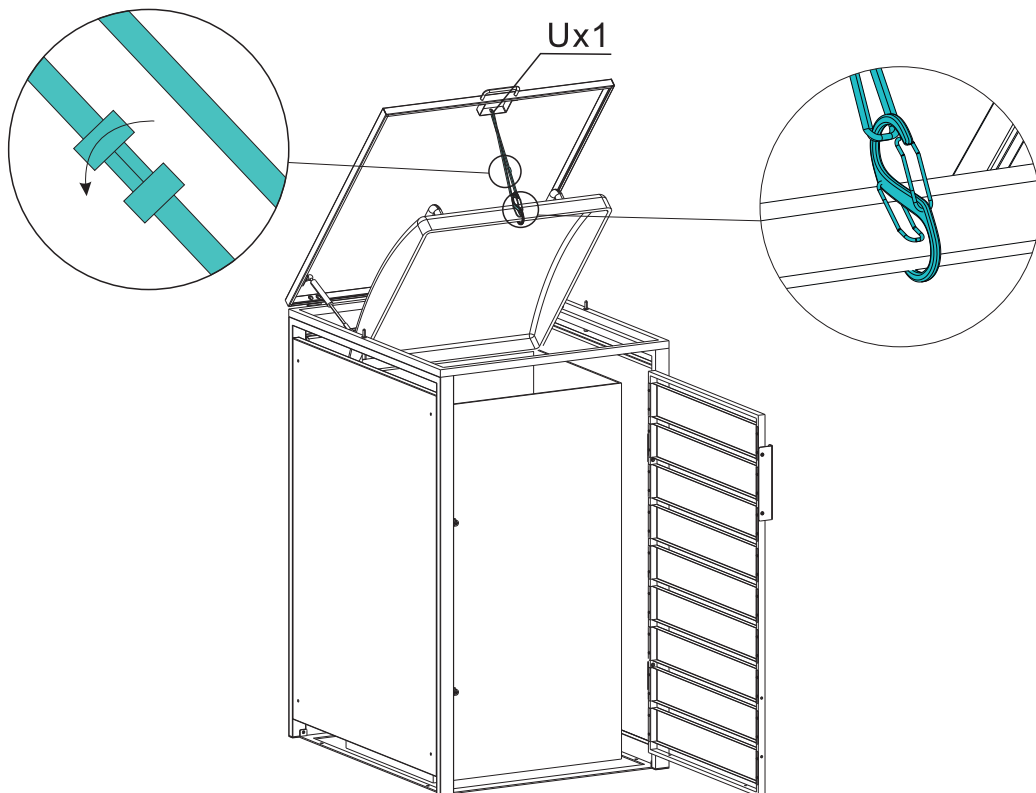
SCHRITT 8



SCHRITT 9



SCHRITT 10



**BEI FRAGEN, KONTAKTIEREN SIE
UNSEREN KUNDENSERVICE:**

50NRTH GmbH
Straßburgstraße 14-16
D-54516 Wittlich

service@50NRTH.com
+49 (0) 6571 95117-0



