

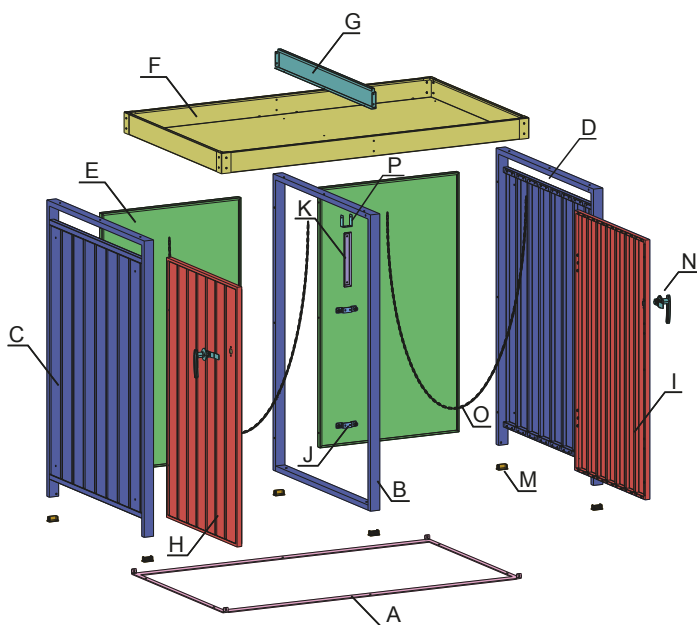
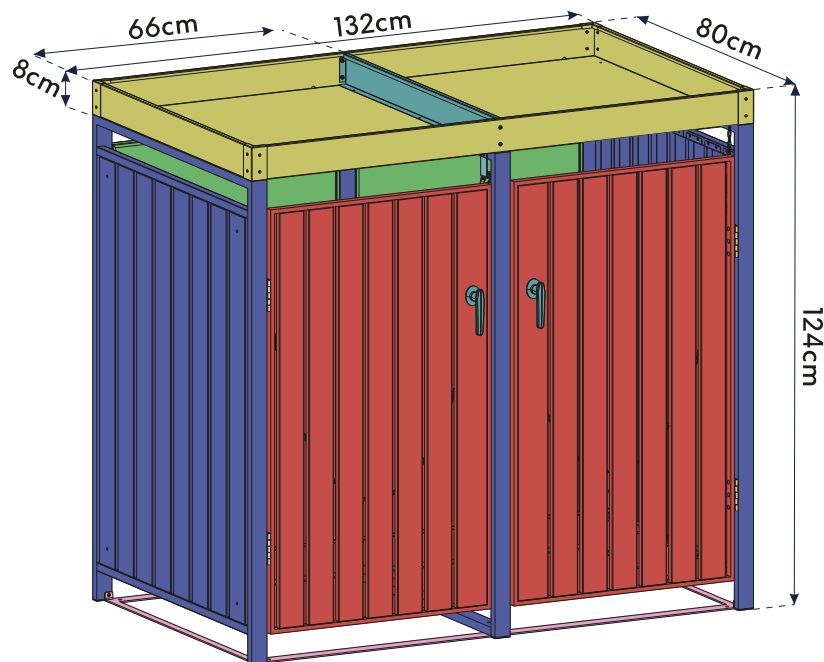


WESTMANN

MONTAGEANLEITUNG Westmann Mülltonnenbox

WMHHWTC - 51

WMHHWTC - 62



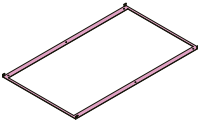
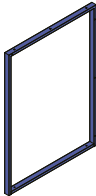


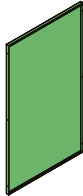
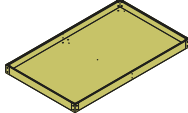
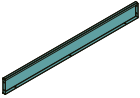

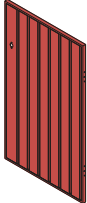
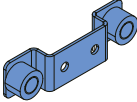
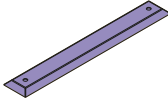
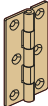
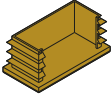
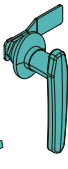







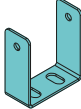

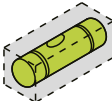
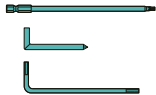

Die Farbgebung dient zur Unterscheidbarkeit der einzelnen Bauteile und spiegelt nicht die wirkliche Farbe des Produkts wider.

BEI FRAGEN, KONTAKTIEREN SIE UNSEREN KUNDENSERVICE:

50NRTH GmbH
Straßburgstraße 14-16
D-54516 Wittlich

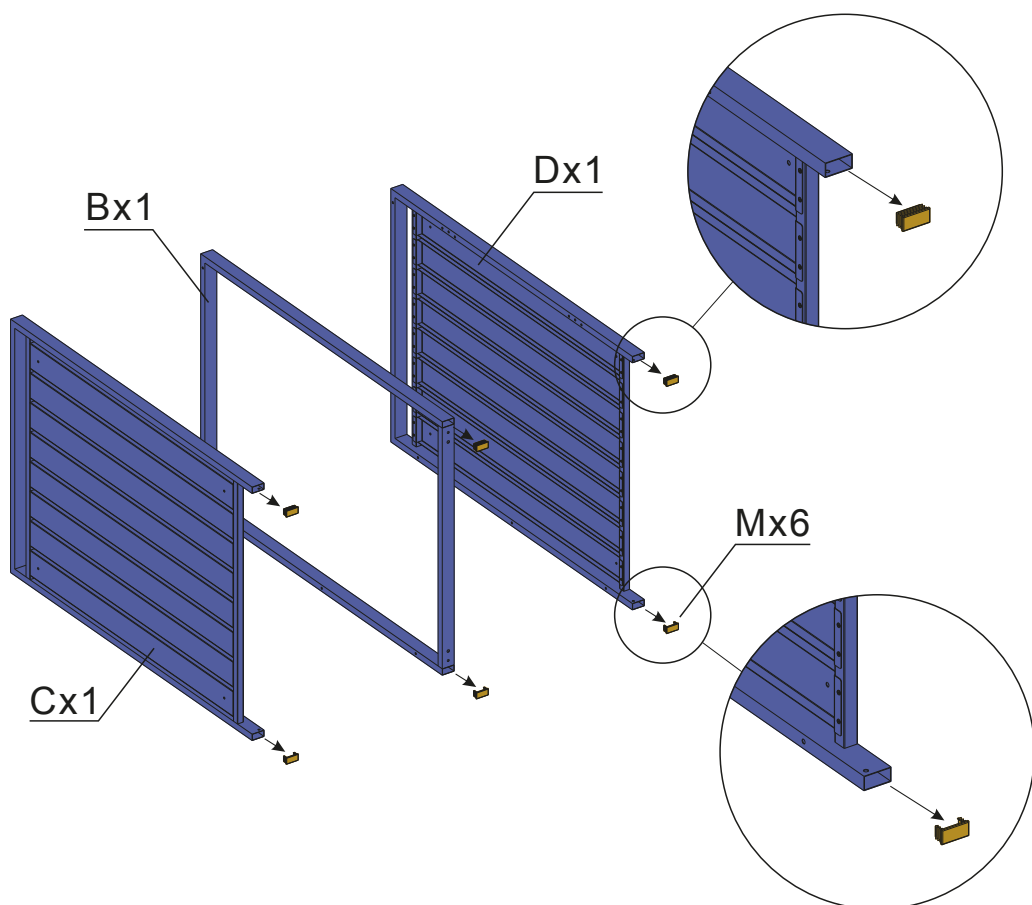
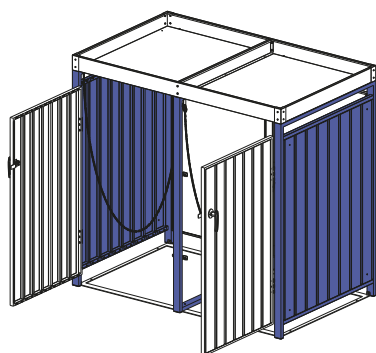
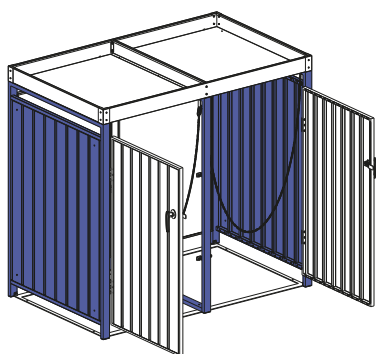
service@50NRTH.com
+49 (0) 6571 95117-0

INHALT:

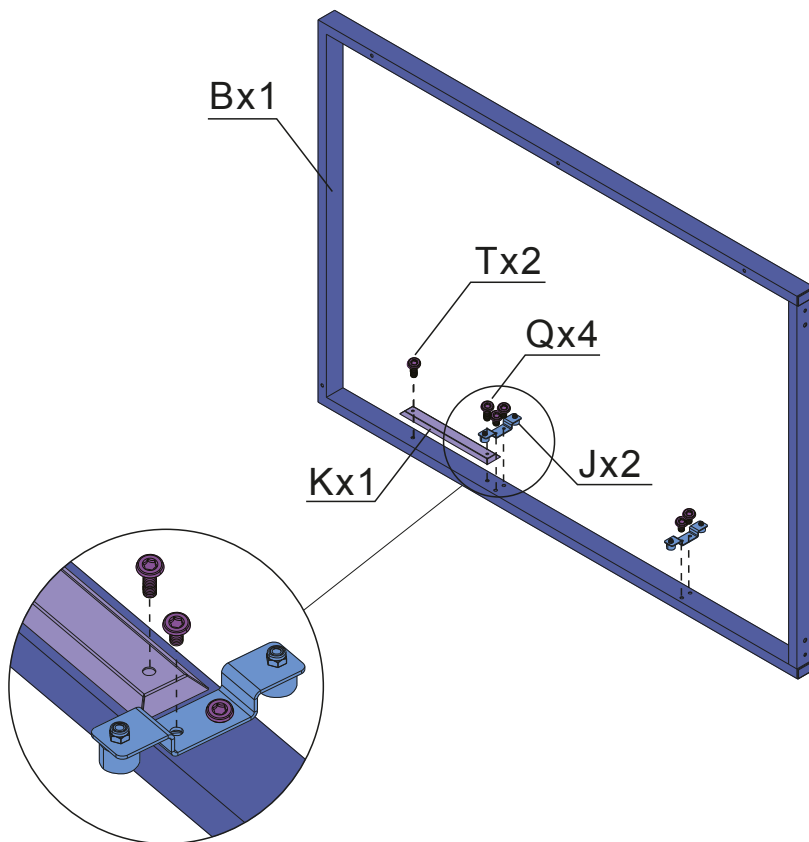
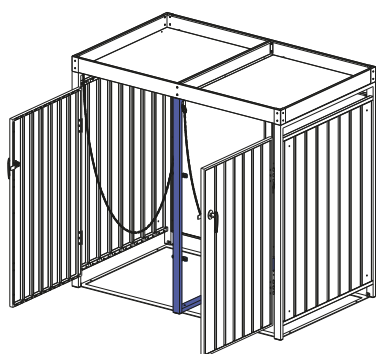
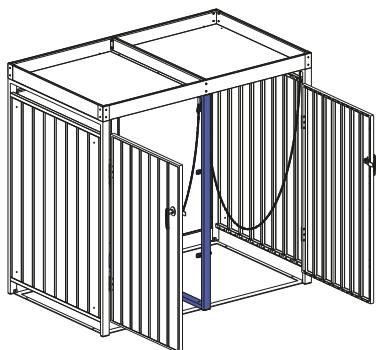
Ax1 	Bx1 	Cx1 	Dx1 	Ex2 	Fx1 	
Gx1 	Hx1 	Ix1 	Jx2 	Kx1 	Lx4 	
Mx6 	Nx2 	Ox2 	Px6 	Qx33  M4x10mm	Rx4 	Sx30  M4x14mm
Tx6  M4x20mm	Ux4 	Vx1 	Wx2 	Xx1 	Yx1 	Zx1 

Hinweis: Wenn Sie den ähnlichen Mülleimer anschließen möchten, verwenden Sie bitte Teil RT,U.

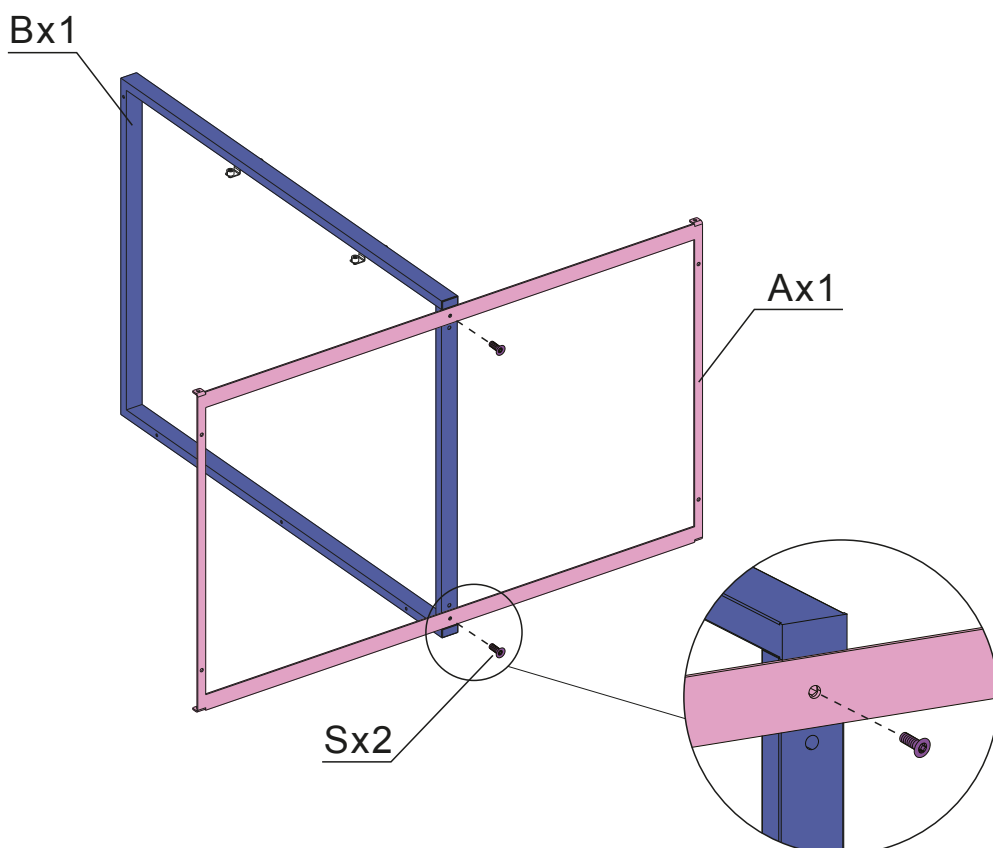
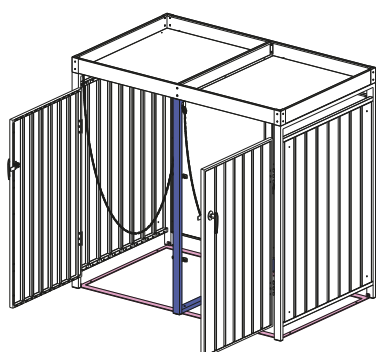
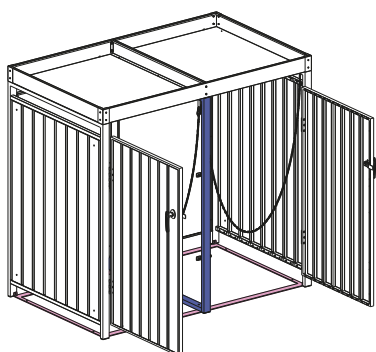
SCHRITT 1



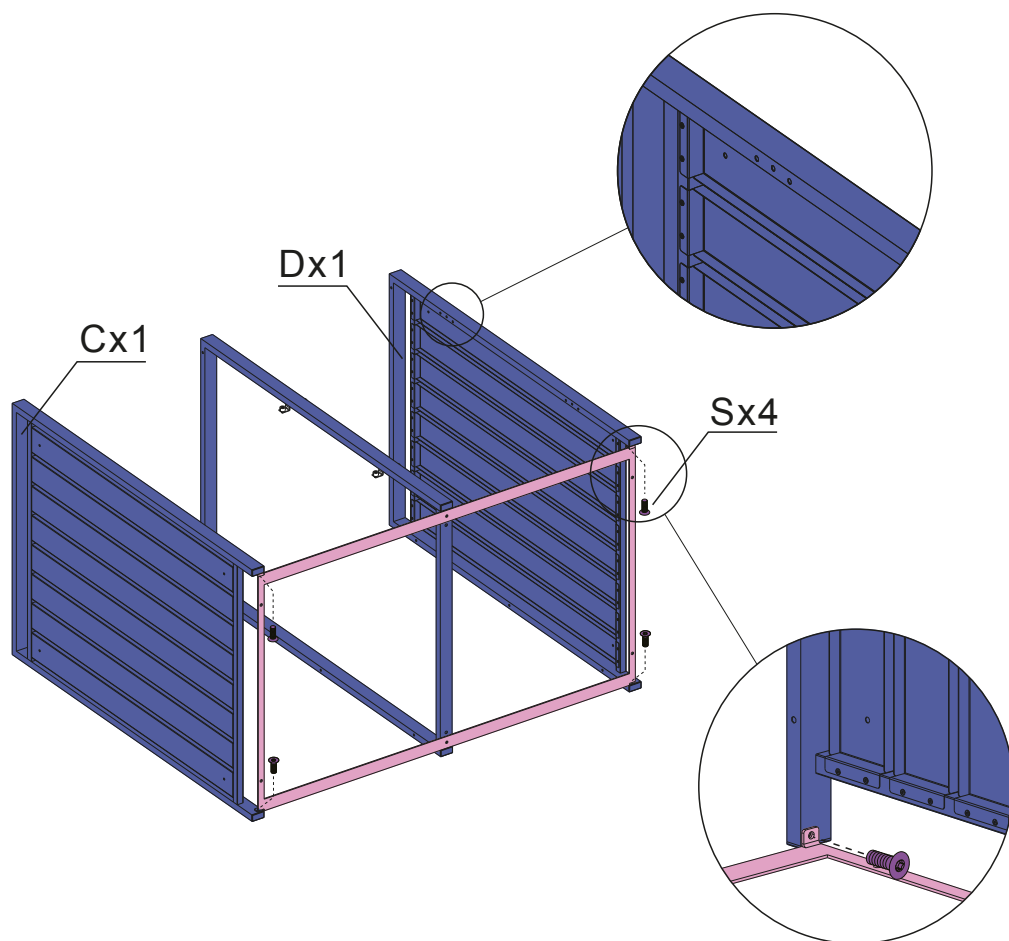
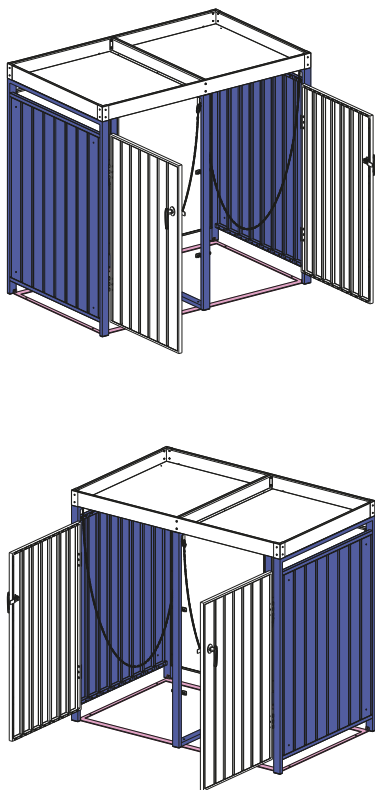
SCHRITT 2



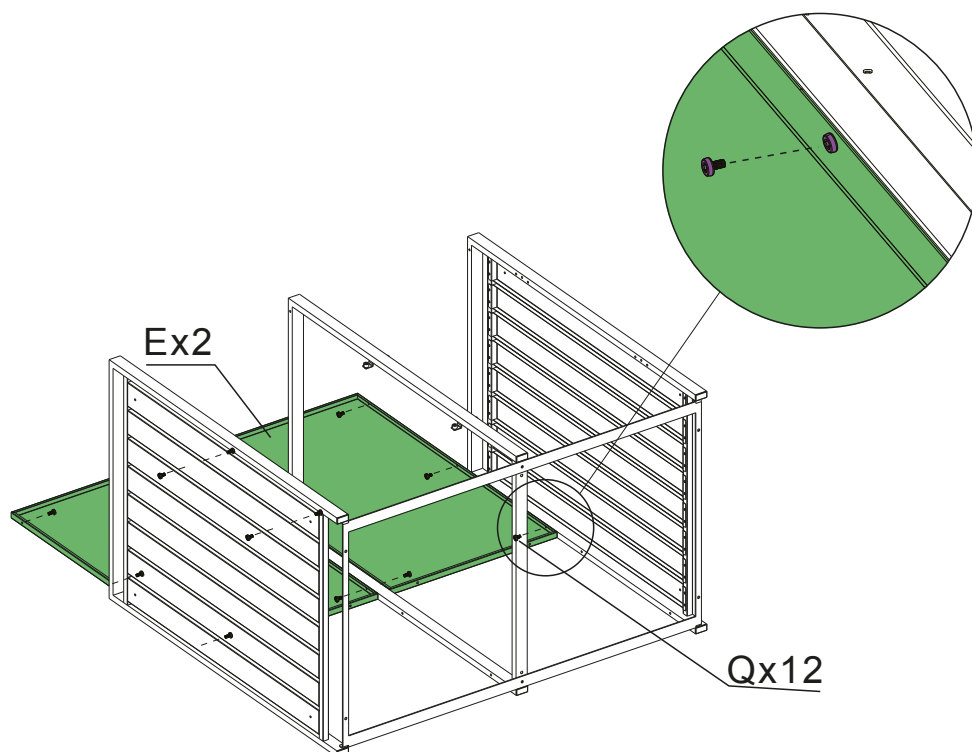
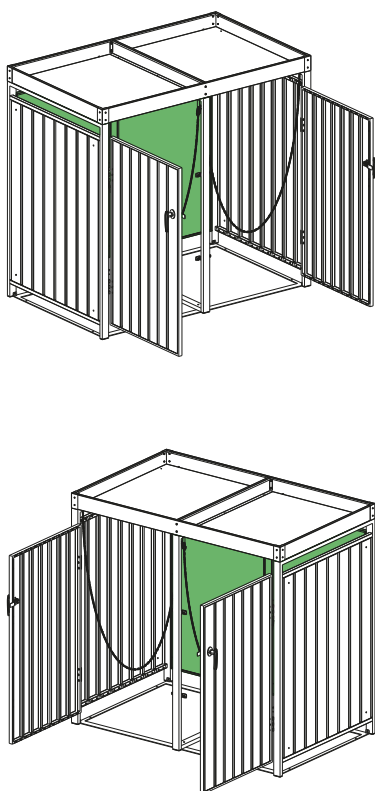
SCHRITT 3



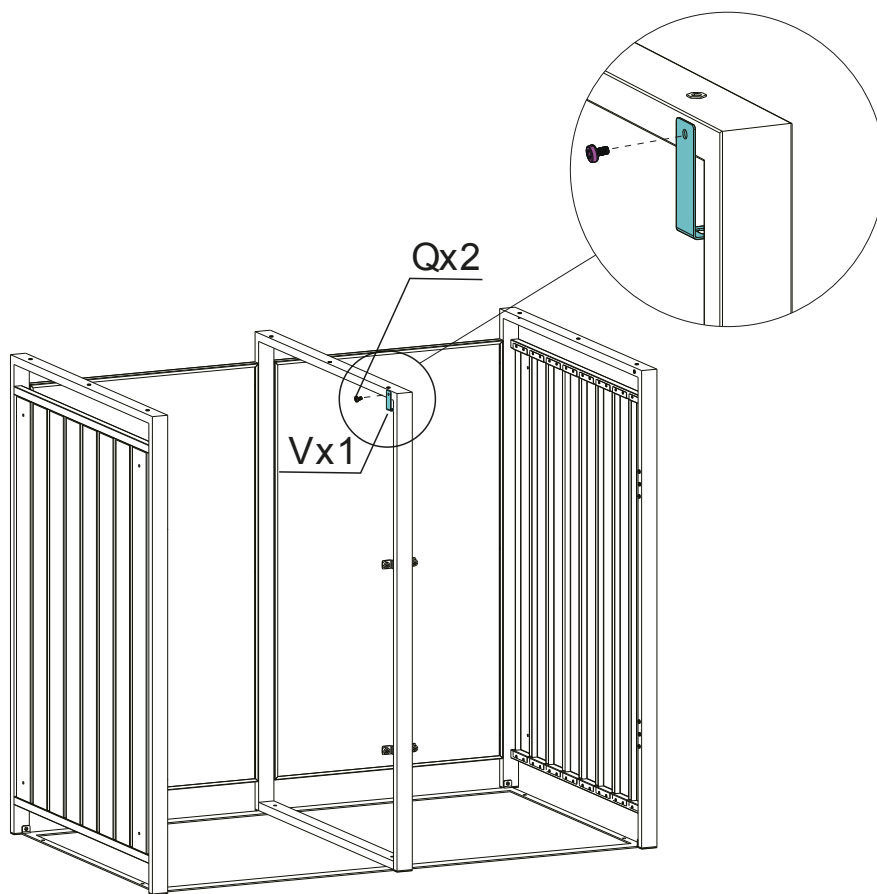
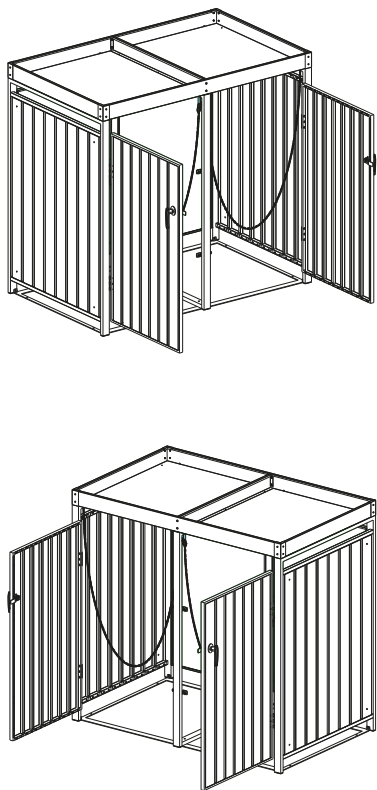
SCHRITT 4



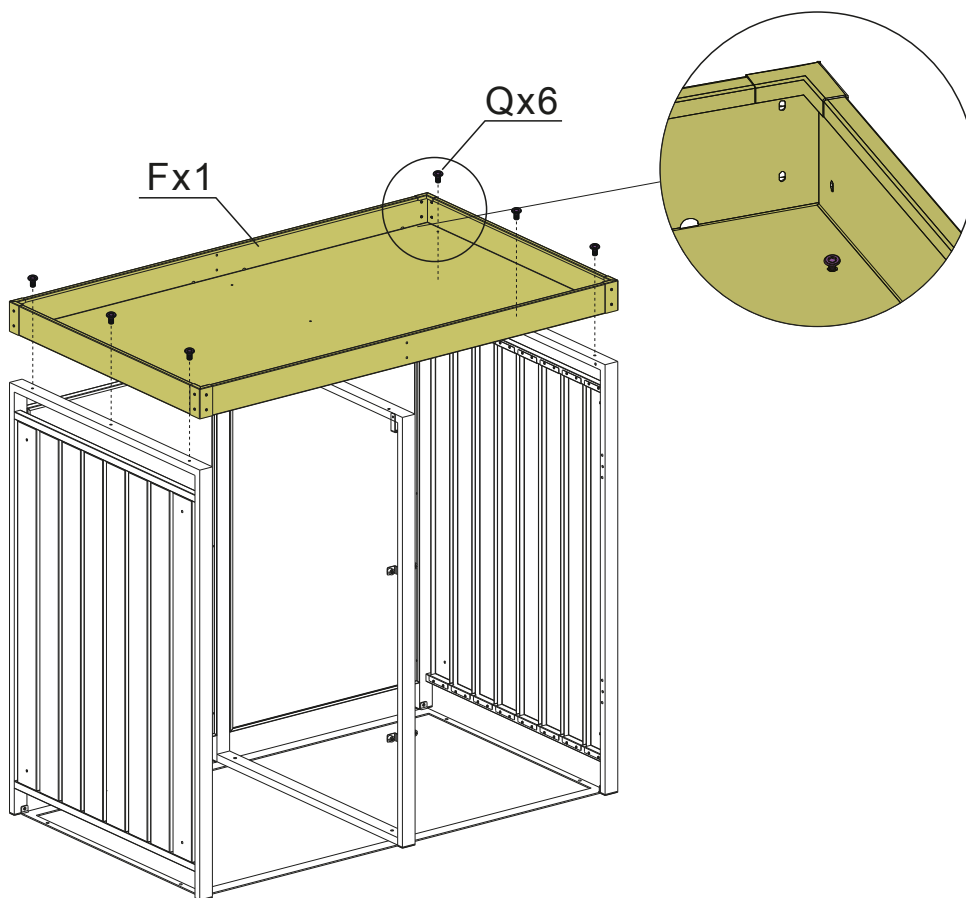
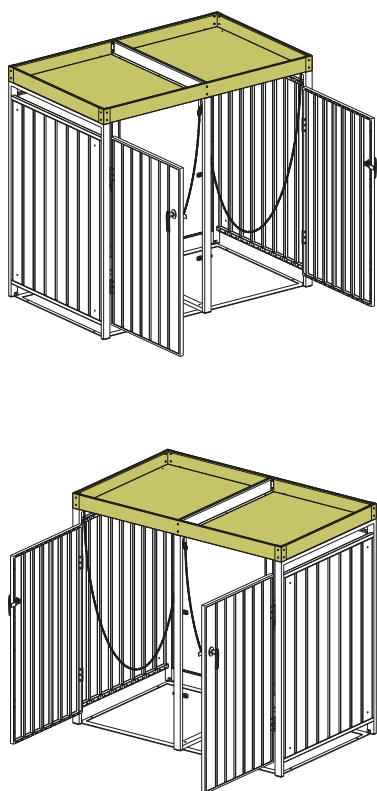
SCHRITT 5



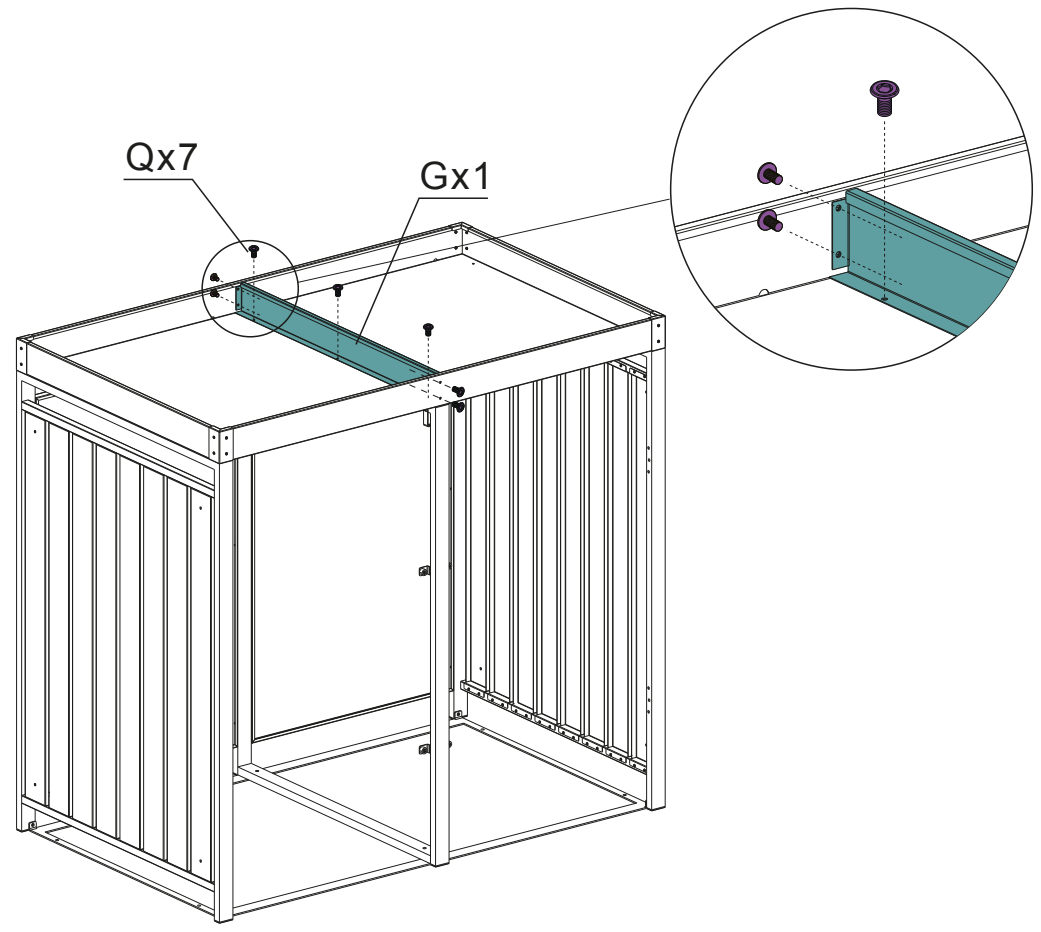
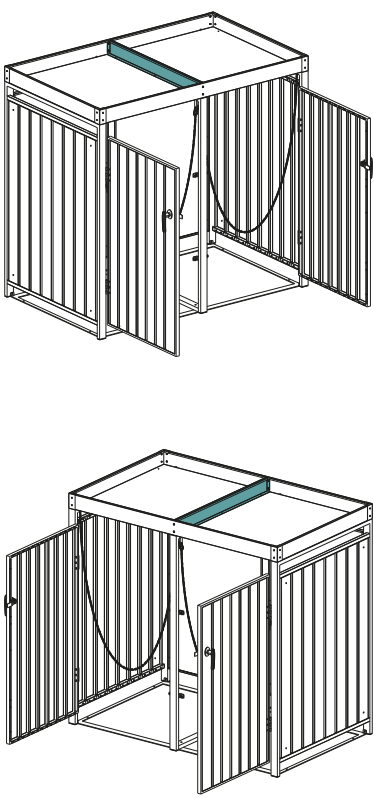
SCHRITT 6



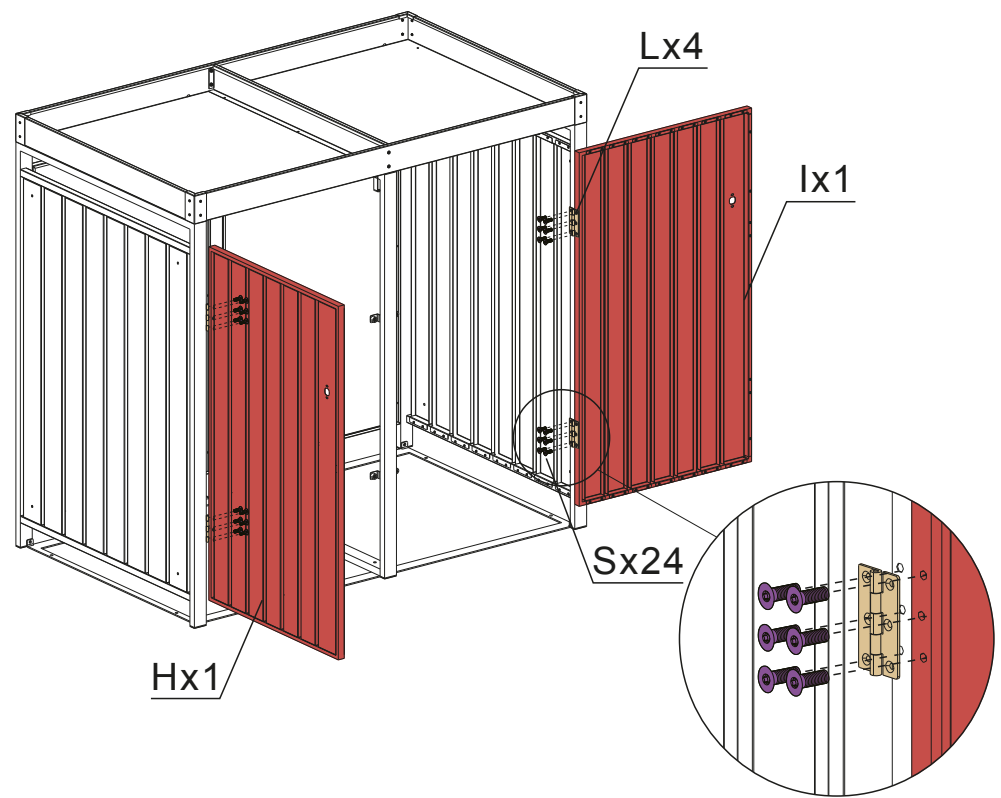
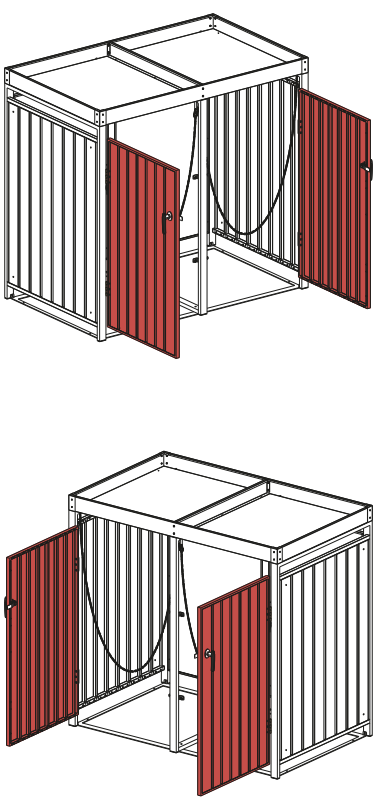
SCHRITT 7



SCHRITT 8

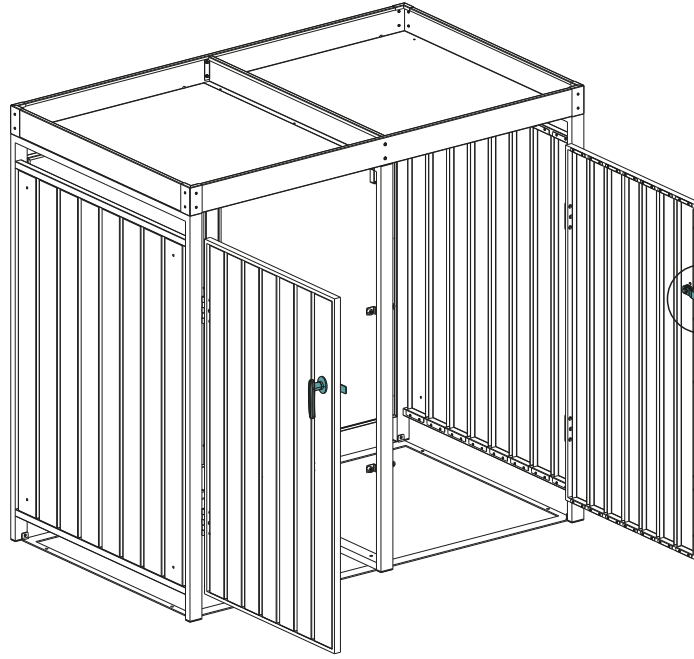
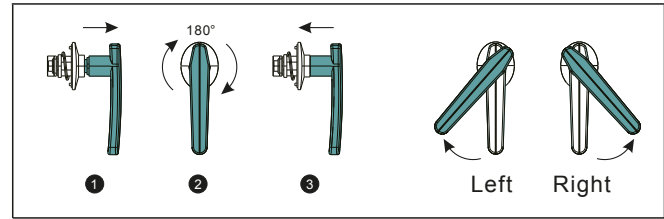
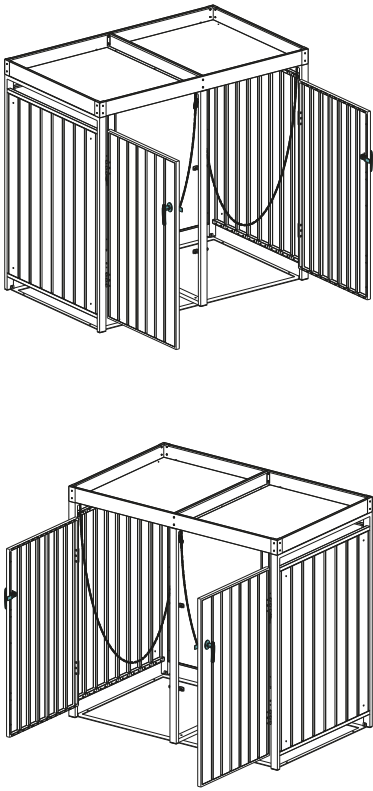


SCHRITT 9

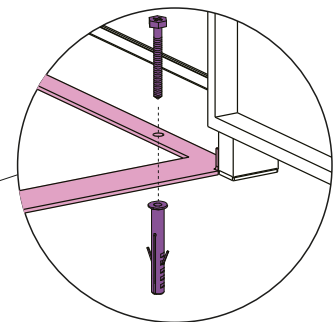
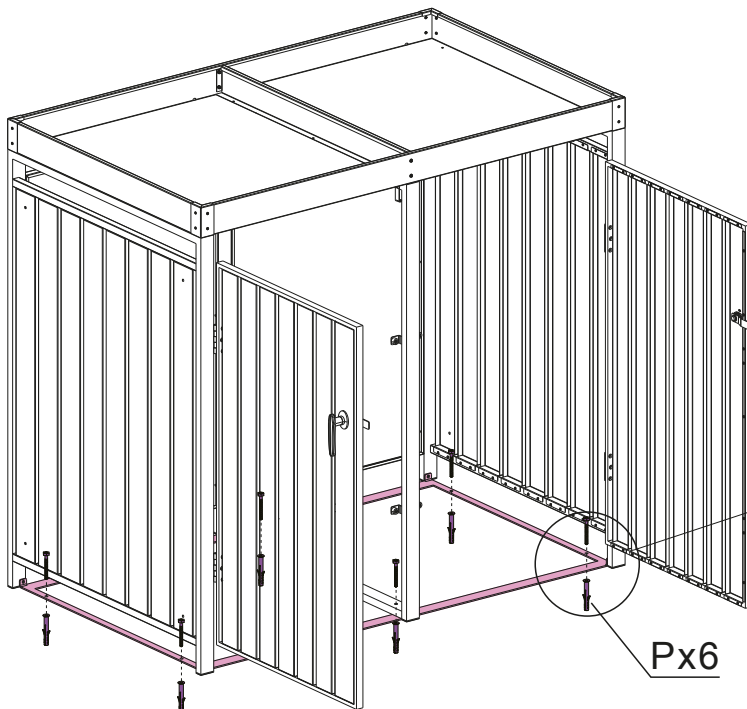


MONTAGEANLEITUNG Westmann Mülltonnenbox 7/10

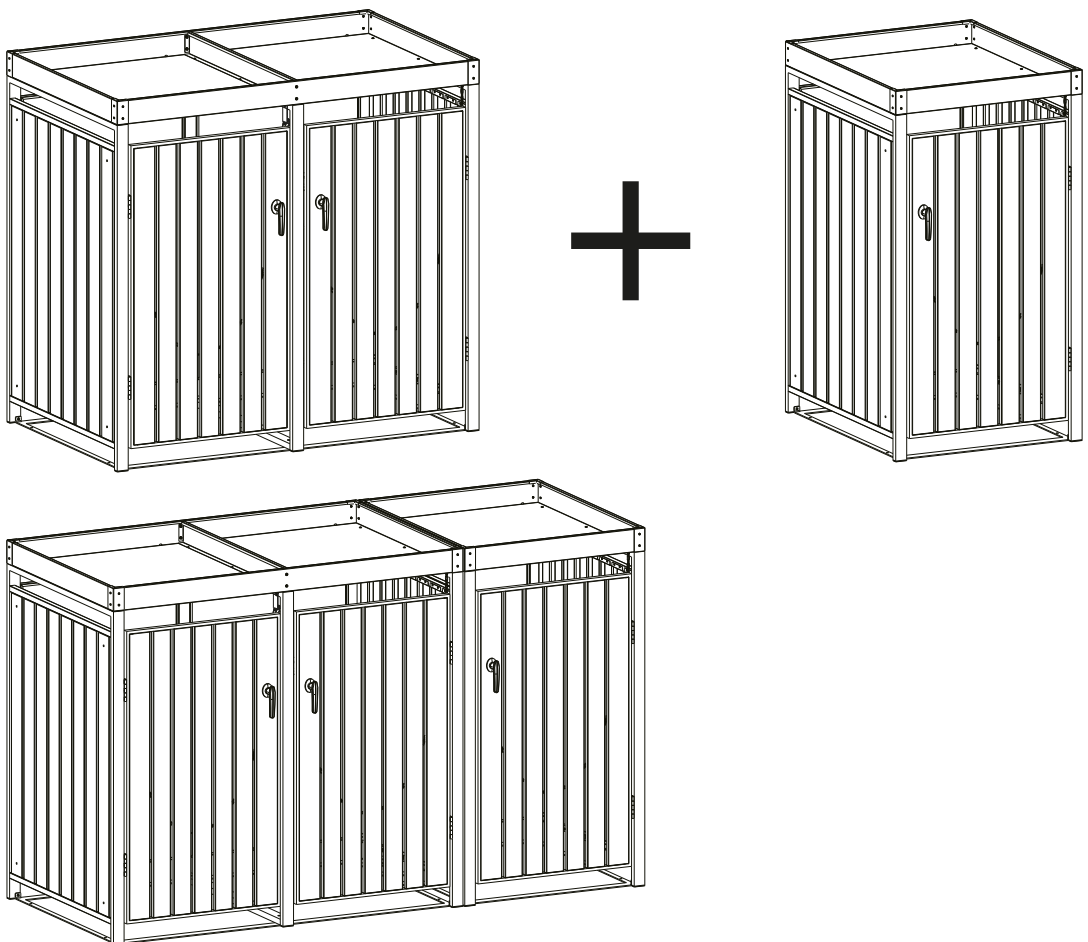
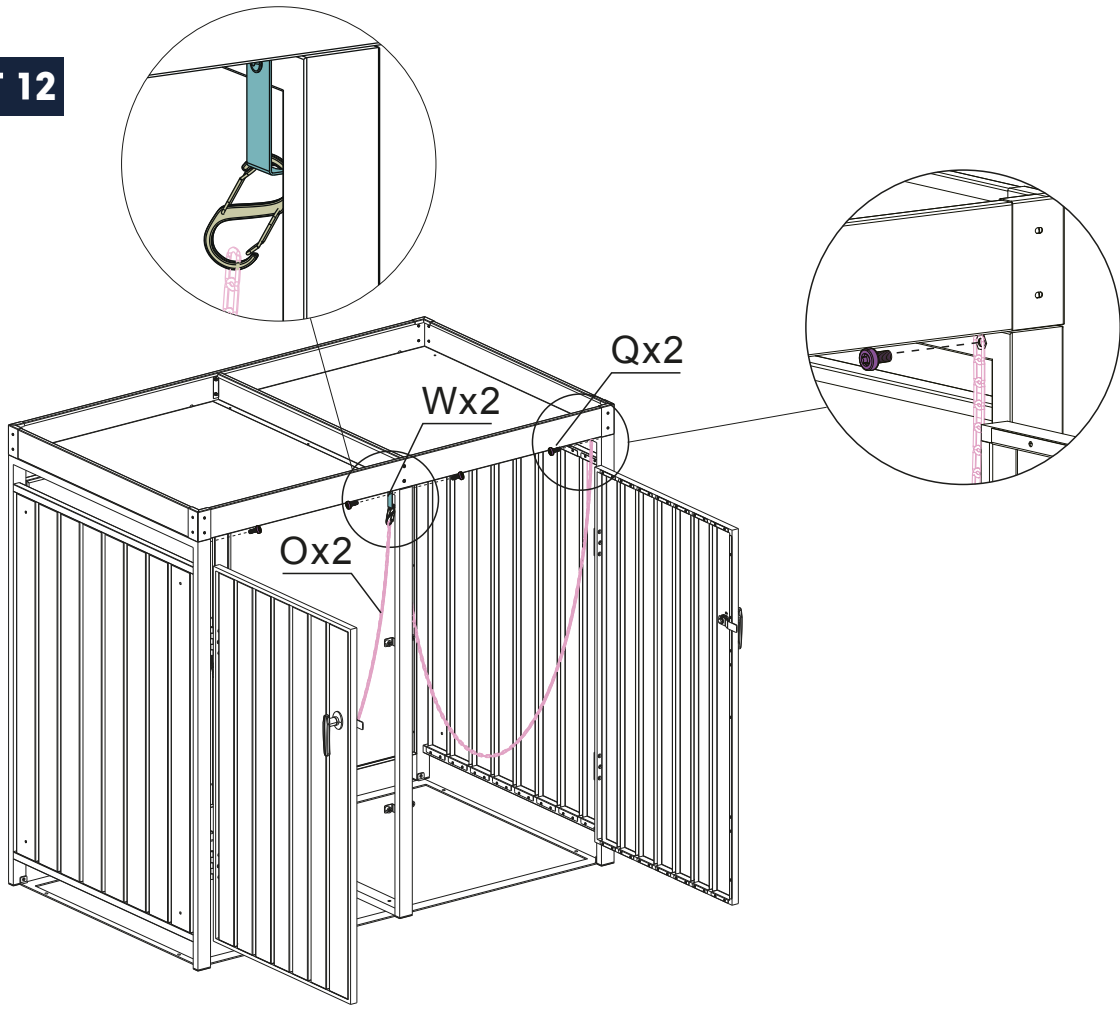
SCHRITT 10



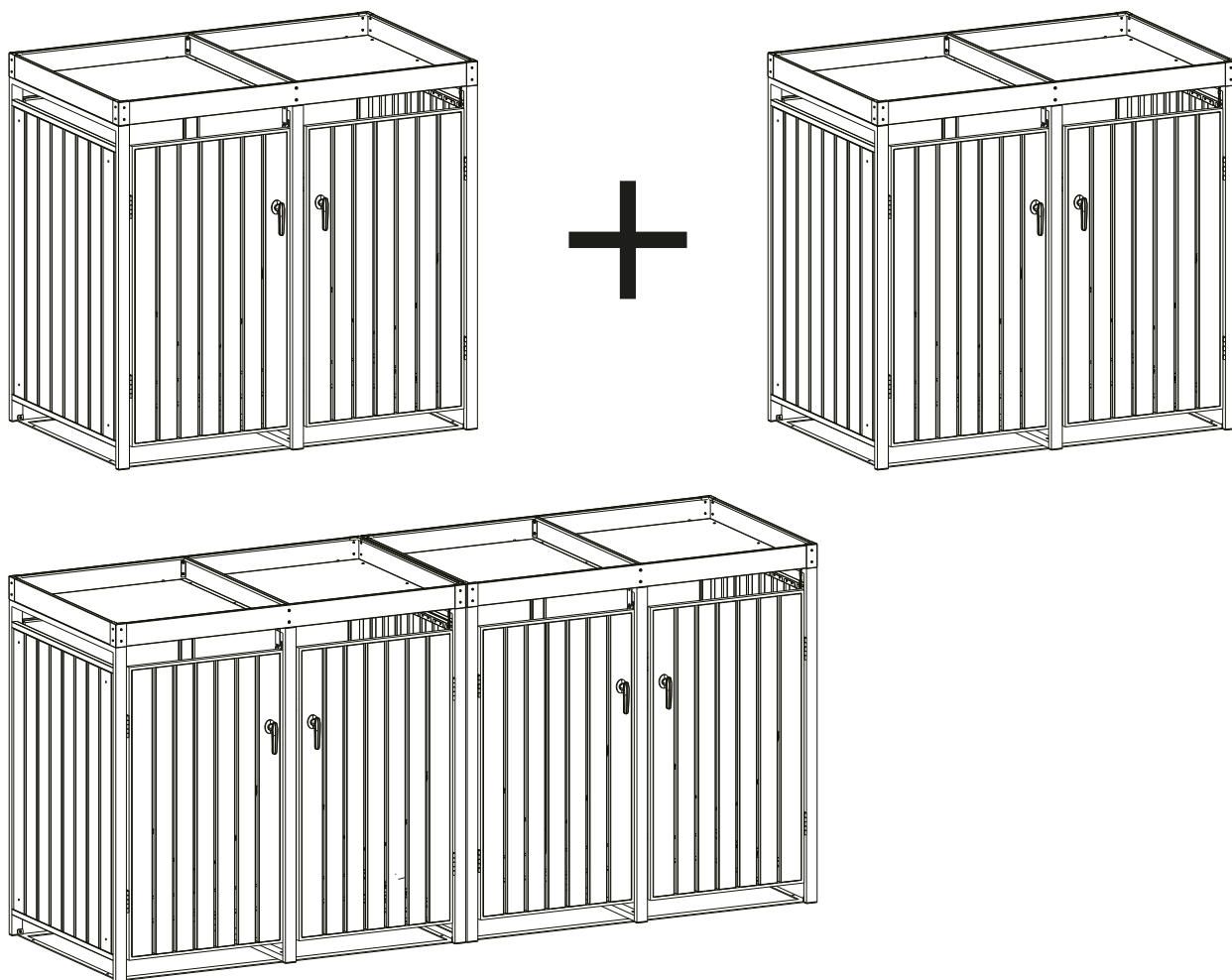
SCHRITT 11

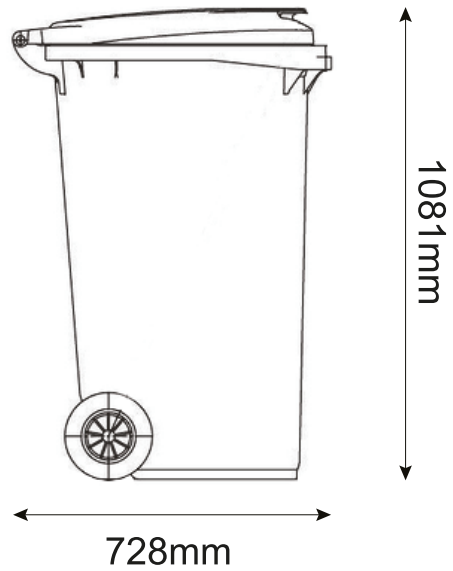
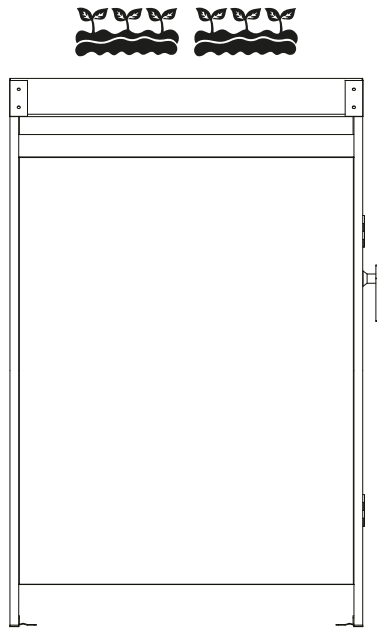


SCHRITT 12

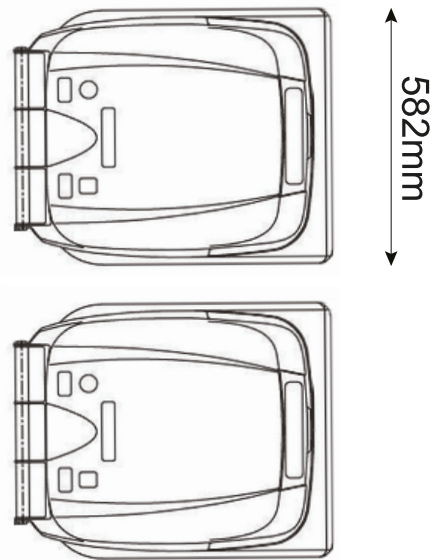
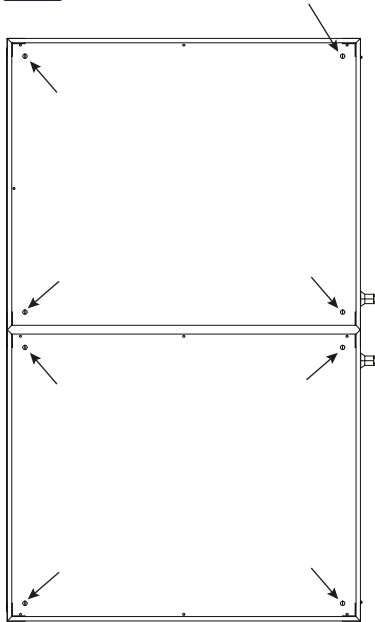


SCHRITT 12





Löcher im Pflanzbeet verhindern Staunässe.
Mülltonnen können nass werden.



BEI FRAGEN, KONTAKTIEREN SIE UNSEREN KUNDENSERVICE:

50NRTH GmbH
Straßburgstraße 14-16
D-54516 Wittlich

service@50NRTH.com
+49 (0) 6571 95117-0