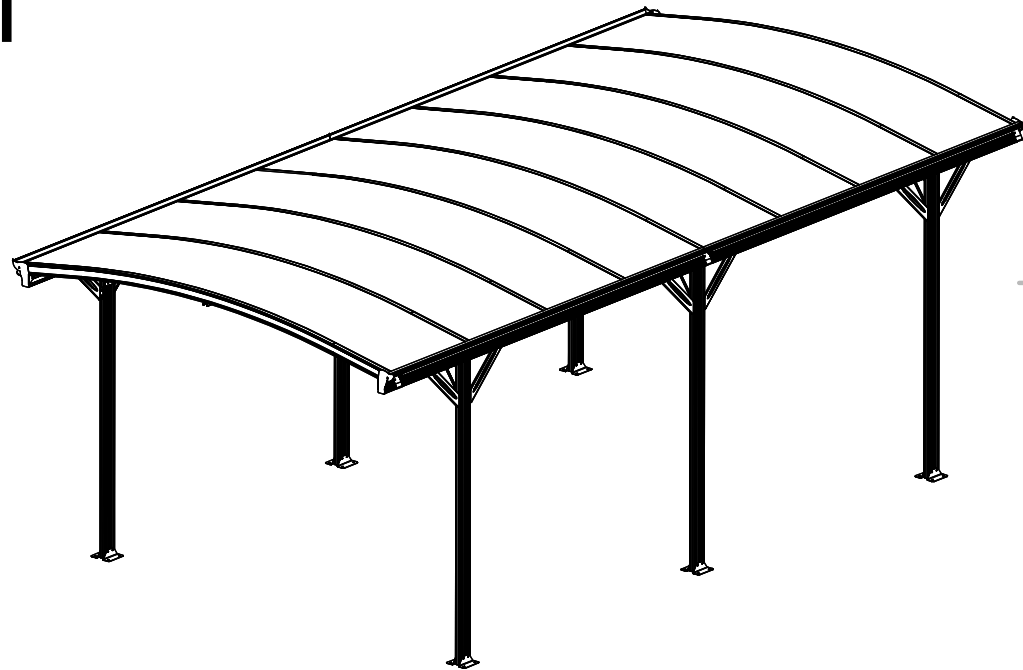


ALUMINUM CARPORT

GEBRAUCHSANWEISUNG

Größe: 576Lx300Wx192/219Hcm



CP8

WICHTIG

Lesen Sie diese Anleitung sorgfältig durch, bevor Sie mit dem Aufbau dieses Carports beginnen. Vergewissern Sie sich bitte, dass die richtigen Teile, gemäß der bebilderten Liste auf jeder Seite, in der richtigen Anzahl vorliegen.

Halten Sie sich bitte an die in dieser Anleitung angegebene Reihenfolge der Arbeitsschritte.

Ziehen Sie die Stützen des Carports erst fest, nachdem die Polycarbonat-Platten eingebaut wurden.

Bewahren Sie diese Anleitung für eine spätere Verwendung gut auf.

SICHERHEITSHINWEISE

Halten Sie die Aluminium-Profile von Oberleitungen fern.
Tragen Sie bei der Arbeit mit stranggepresstem Aluminium stets Schuhe und eine Schutzbrille.
Entsorgen Sie sämtliche Plastiktüten sorgfältig – von kleinen Kindern fernhalten.
Der Aluminium-Carport muss auf einer stabilen, ebenen Fläche aufgebaut werden.
Lehnen Sie sich während des Aufbaus nicht an den Aluminium-Carport und verschieben Sie ihn nicht.
Halten Sie Kinder aus der Baustelle fern.
Bauen Sie den Aluminium-Carport nicht an einem Ort auf, der starkem Wind ausgesetzt ist.

Drogen oder Alkohol konsumiert haben oder zu Schwindelanfällen neigen.
Beachten Sie bei der Verwendung von Trittleitern und Elektrowerkzeugen die Sicherheitshinweise des Herstellers.
Heiße Gegenstände wie z.B. kürzlich verwendete Grills, Schweißbrenner, usw. dürfen nicht im Aluminium-Carport aufbewahrt werden.
Bevor Sie die Haken anbringen, sollten Sie sich vergewissern, dass sich im Boden keine verborgenen Rohre oder Kabel befinden.

ALLGEMEINE HINWEISE

Der Zusammenbau erfordert diverse Arbeitsschritte, planen Sie hierfür mindestens 260 Minuten ein.
Verwenden Sie die vorgebohrten Löcher im Metallsockel, wenn Sie den Aluminium-Carport direkt auf einem massiven Beton-Fundament befestigen möchten. Die Bauteile sollten geprüft und griffbereit ausgelegt werden.
Bewahren Sie kleine Teile (Schrauben usw.) in einer Schale auf, damit sie nicht verloren gehen. Beachten Sie, dass die Scharniere der Tür auf der rechten Seite sind und die Tür sich daher nach rechts öffnet.
Das Dach muss von Schnee und Laub freigehalten werden.

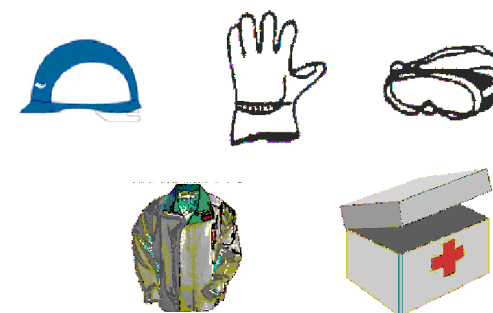
PFLEGE UND WARTUNG

Ihr Aluminium-Carport sollte bei Bedarf mit einer milden Reinigungs-Lösung gereinigt und mit kaltem, sauberem Wasser abgespült werden.
Verwenden Sie KEIN Aceton, keine Scheuermittel oder sonstige Spezialreiniger, um die durchsichtigen Platten zu reinigen.

BENÖTIGTE WERKZEUGE UND AUSTRÜSTUNG:

Schutzausrüstung:

1. Helm
2. Handschuhe
3. Baumwoll-Overall mit langen Ärmeln
4. Erste-Hilfe-Set
5. Schutzbrille



Messwerkzeuge (metrisch):

1. Maßband (5 m)
2. Anschlagwinkel (90 Grad)
3. Wasserwaage



Werkzeuge für den Aufbau:

1. Trittleiter, ca. 1,5 m hoch
2. 10 mm Schraubenschlüssel (am besten ein Ratschenschlüssel)
3. 14 mm Schraubenschlüssel (zum Einbau der Dehnschraube)
4. 5 mm Sechskantschlüssel
5. Akku-Schrauber + 5 mm Sechskantschlüssel (empfohlen)
6. Holzhammer
7. Markierstift
8. Silikon
9. Schlagbohreraufsätze (8 mm und 10 mm)
10. Cutter
11. Kreuzschraubendreher



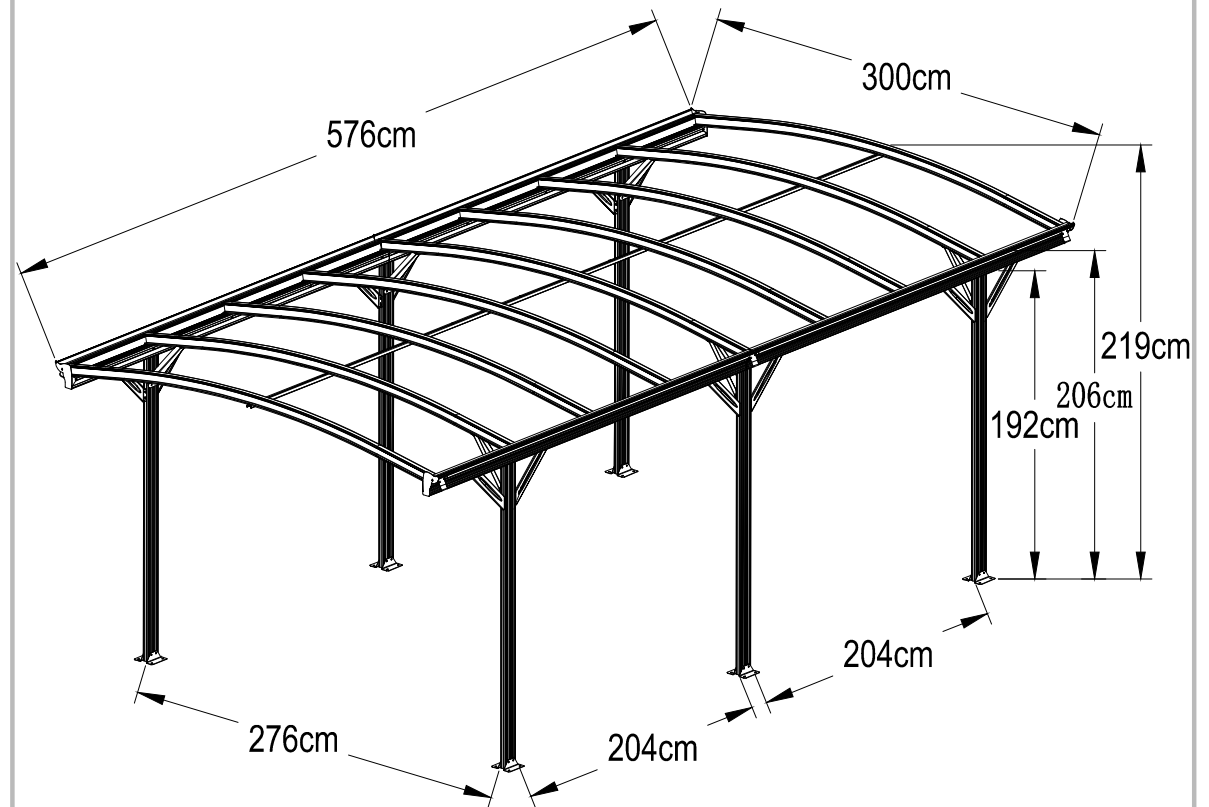
Silikon

PRODUKTGRÖßE

Wählen Sie für den Aufbau einen geeigneten Ort.

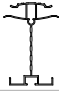


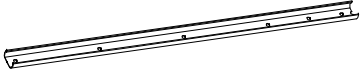

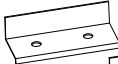
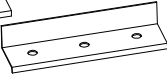

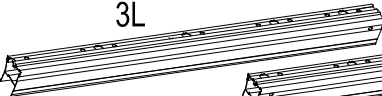
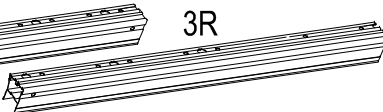

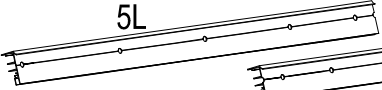
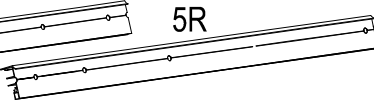

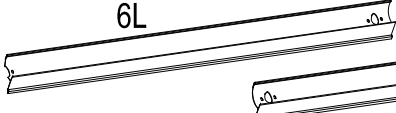
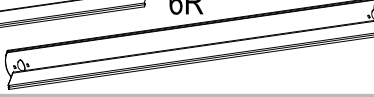


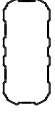
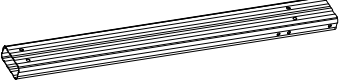
SONSTIGE VORSICHTSMAßNAHMEN

1. Es werden 4 – 5 Personen benötigt. Eine Person sollte für das Ausmessen und Markieren zuständig sein und dafür, dass die Maße eingehalten werden. Eine Person sollte für den Aufbau verantwortlich sein und eine Person sollte assistieren und die Sicherheit gewährleisten.
2. Vergewissern Sie sich zunächst, dass der Untergrund für den Aufbau stabil genug ist. Am besten eignet sich eine Struktur aus Ziegelsteinen und Beton.
3. Es werden elektrische Werkzeuge benötigt. Vergewissern Sie sich, dass diese richtig funktionieren und achten Sie besonders auf elektrische Sicherheit.
4. Seien Sie im Umgang mit stumpfen Werkzeugen wie z.B. Hämmern vorsichtig.
5. Tragen Sie beim Aufbau Overalls mit langen Ärmeln, Handschuhe und einen Helm sowie bei der Arbeit mit elektrischen Werkzeugen eine Schutzbrille.
6. Schauen Sie beim Arbeiten über Kopf nicht nach oben. Herunterfallende Schrauben können zu Augenverletzungen führen oder bei versehentlichem Verschlucken eine Erstickungsgefahr darstellen.
7. Klettern Sie nicht auf den Rahmen und stehen Sie nicht darauf, um Stürze zu vermeiden.
8. Verwenden Sie bei Verletzungen sofort das Erste-Hilfe-Set um Blutungen zu stillen und Verbände anzulegen. Wenden Sie sich im Notfall unverzüglich an eine medizinische Einrichtung in Ihrer Nähe.

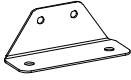
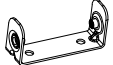
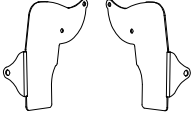



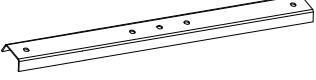
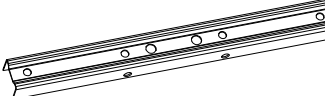




PARTS LIST




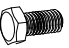



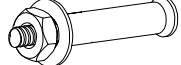

SKELETON

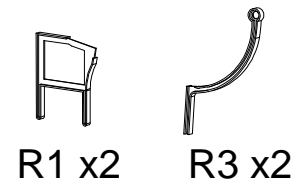
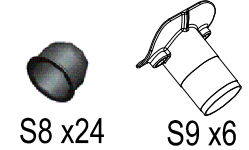
NO.	Qty.		
1	9		2960mm 
2	2		2862mm 
5	4		80mm 
6	14		120mm 
3L	2		2877mm 
3R	2		
5L	2		2877mm 
5R	2		
6L	2		2877mm 
6R	2		
7	2		2862mm 
8	6		1950mm 

CONNECT

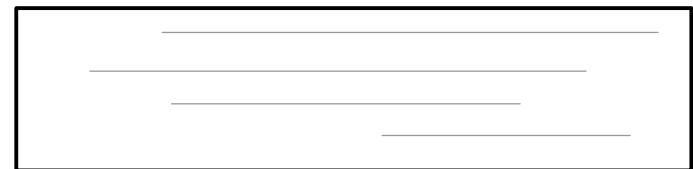
NO.	Qty.	
B1	12	
B2	6	
B5L	2	
B5R	2	
B6	6	
B7	2	
B8	12	
B9	1	
B10	2	
B11	2	
B12	2	

SCREW

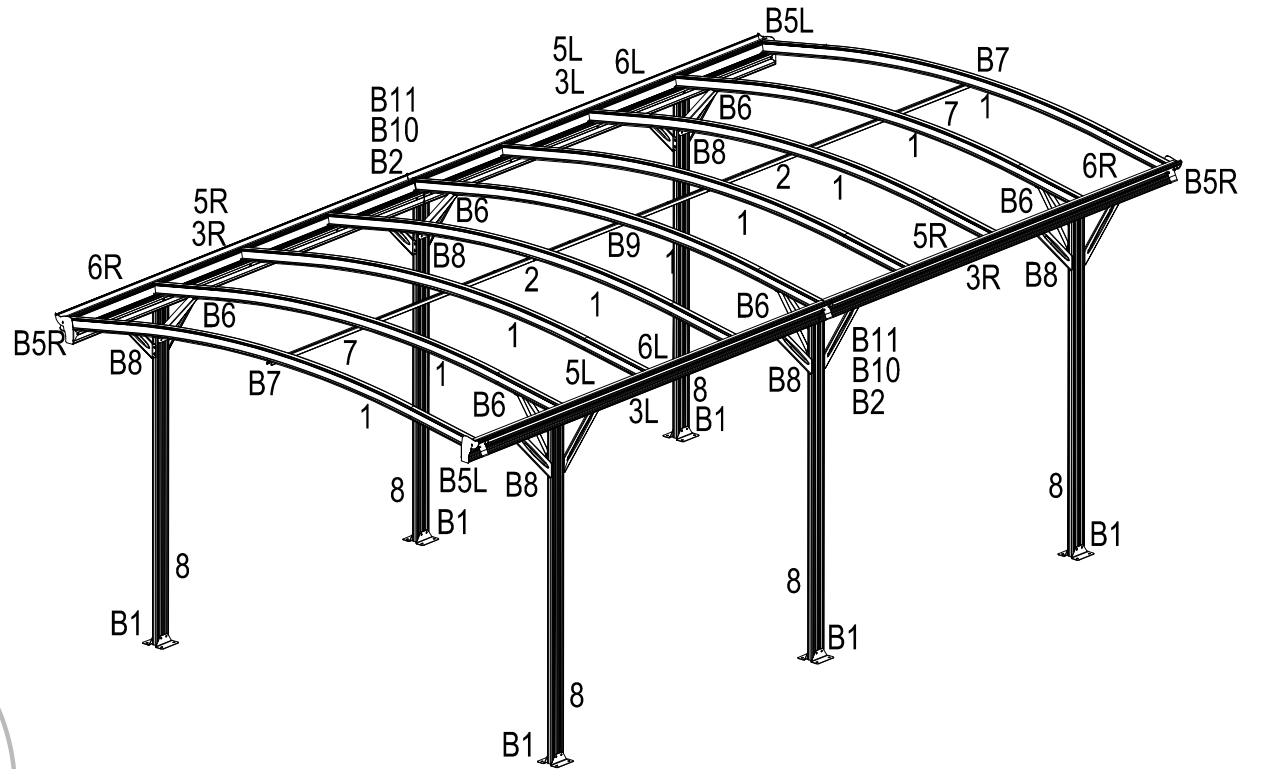
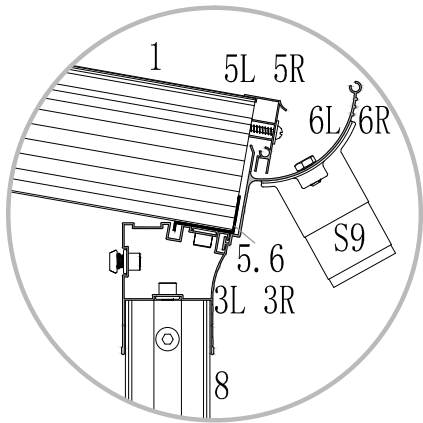
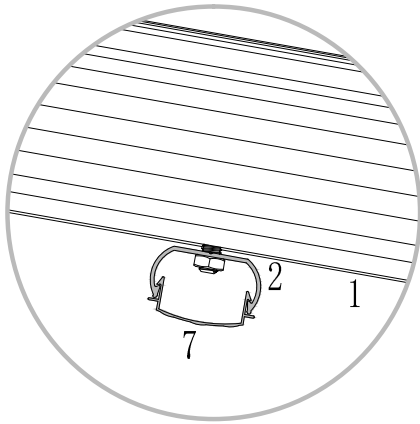
NO.	Qty.	
F1	18	5-40mm 
F2	108	6-12mm 
F3	8	5-13mm 
F4	60	6-10mm 
F9	33	6-12mm 
F4-1	37	6mm 
F4-2	12	6mm 
F6	24	6-60mm 
F7	4	4-12mm 



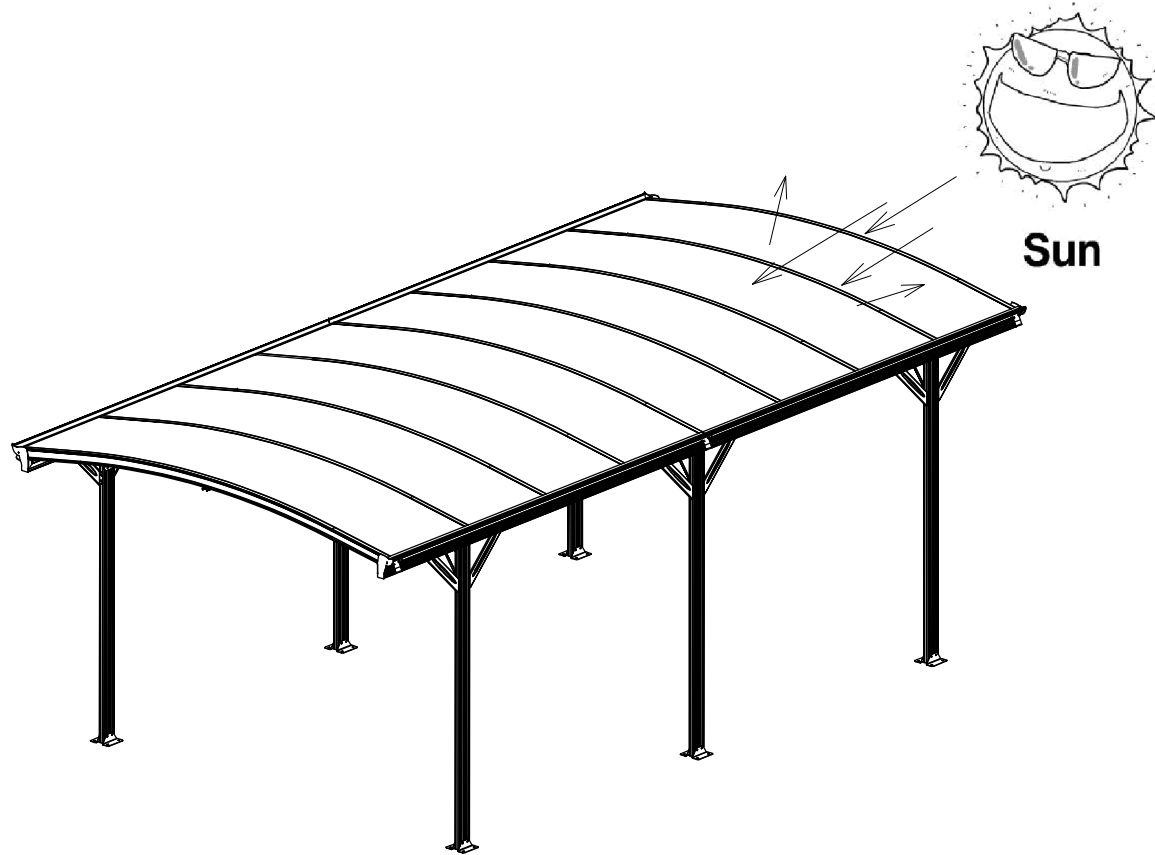
P1 x8



Installationsschema des Aluminium-Rahmens



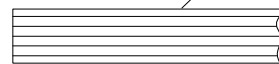
ALLGEMEINE INFORMATIONEN ZU DEN POLYCARBONAT-PLATTEN



Sun

P1x8

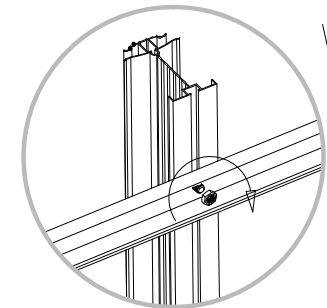
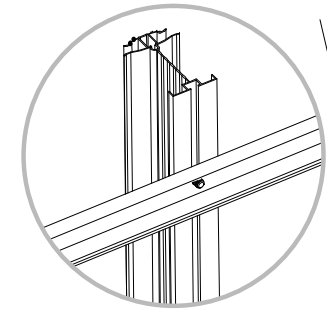
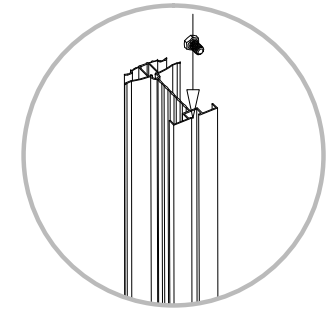
UV

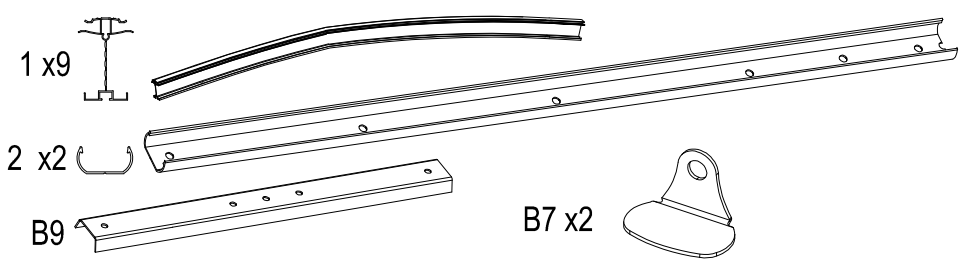


Die mit weißer Folie beschichtete Seite sollte in Richtung der Sonne zeigen,
da sie mit einem UV-Schutz ausgestattet ist.

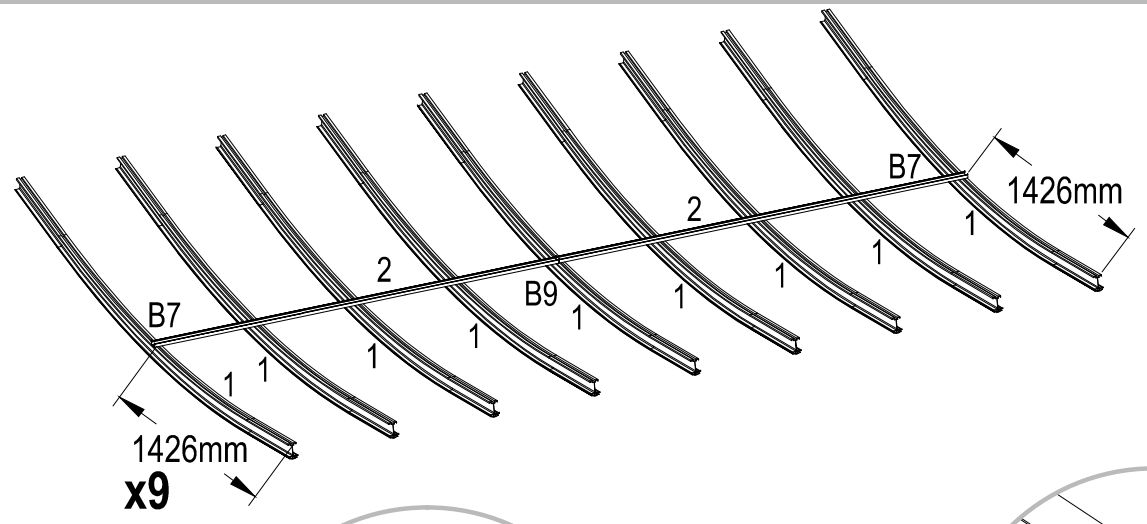
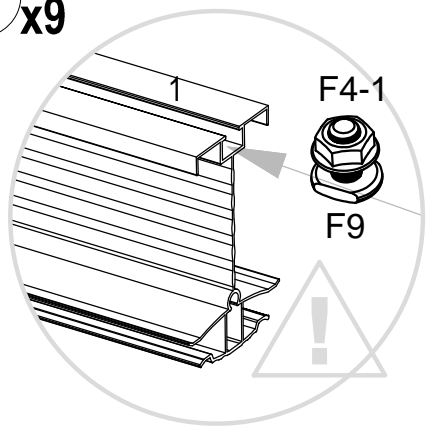
Einbau der „Sechskantschraube“

Legen Sie die Sechskantschraube in die Rille und drehen Sie sie im Uhrzeigersinn, bis sie sich nicht mehr weiter drehen lässt. Richten Sie die Sechskantschraube von Hand aus und drehen Sie sie so ein, dass sie durch das Gewinde gehalten wird. Setzen Sie die anderen Teile auf die Sechskantschraube und befestigen Sie die Mutter.

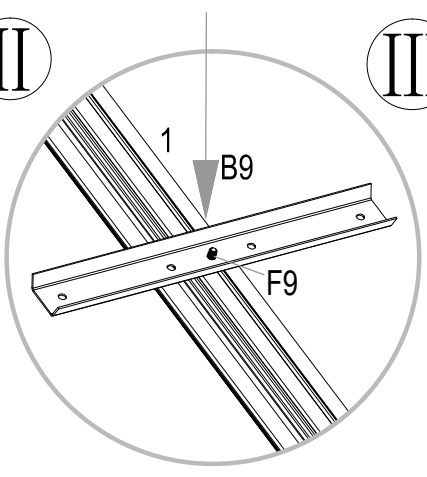




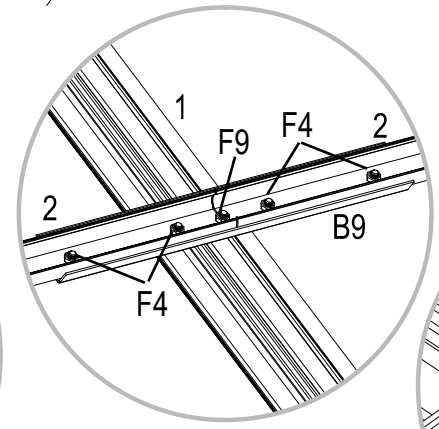
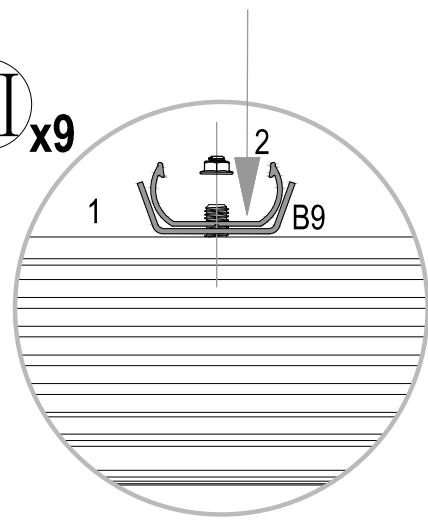
I x 9



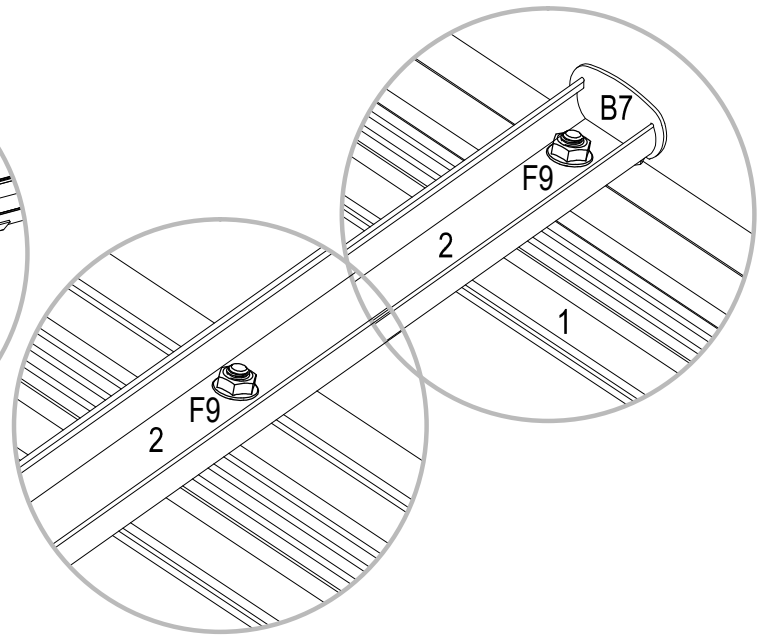
II

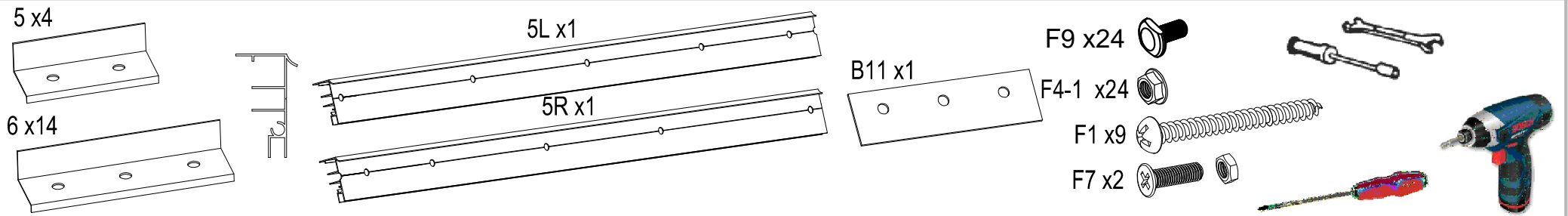


III x 9

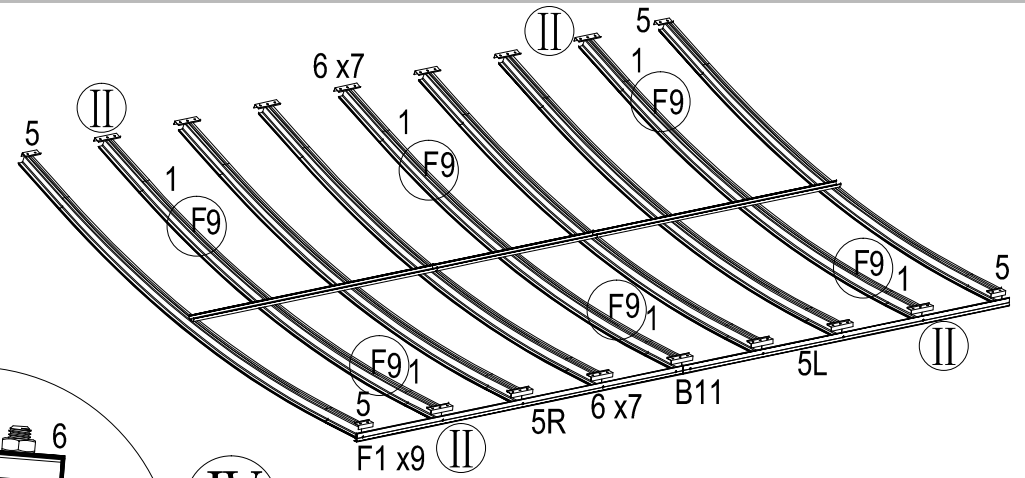
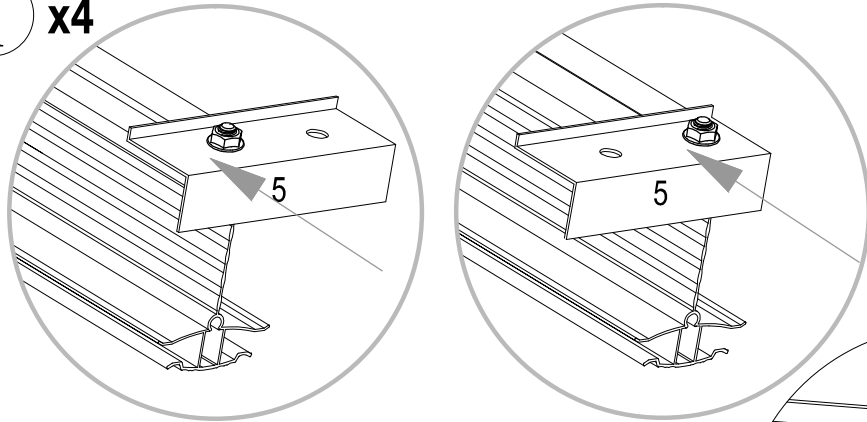


F9

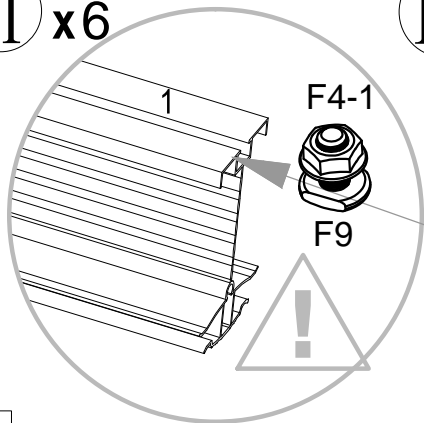




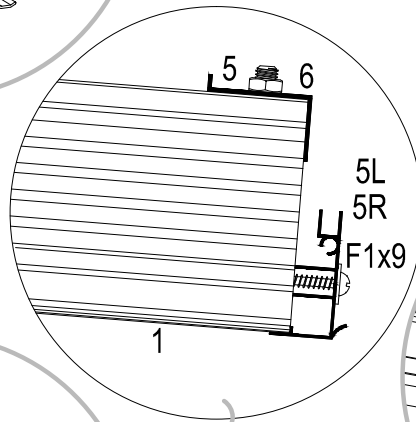
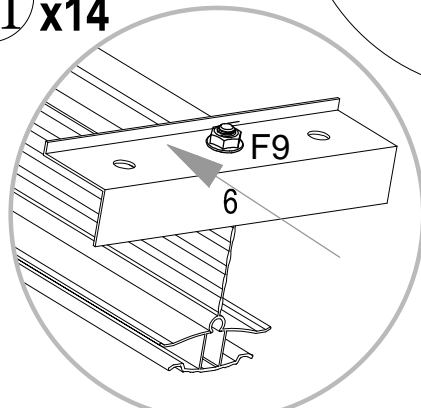
I x4



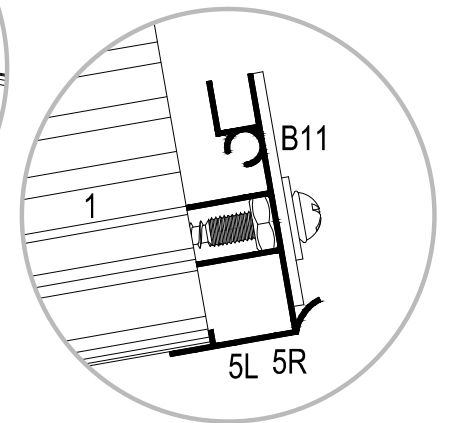
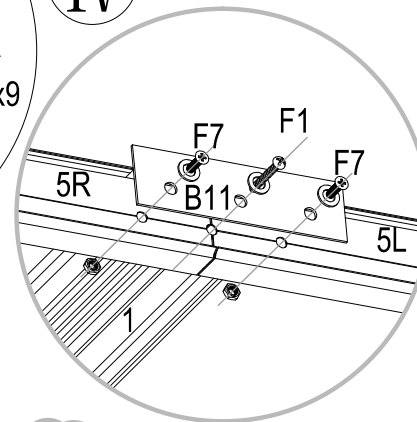
II x6



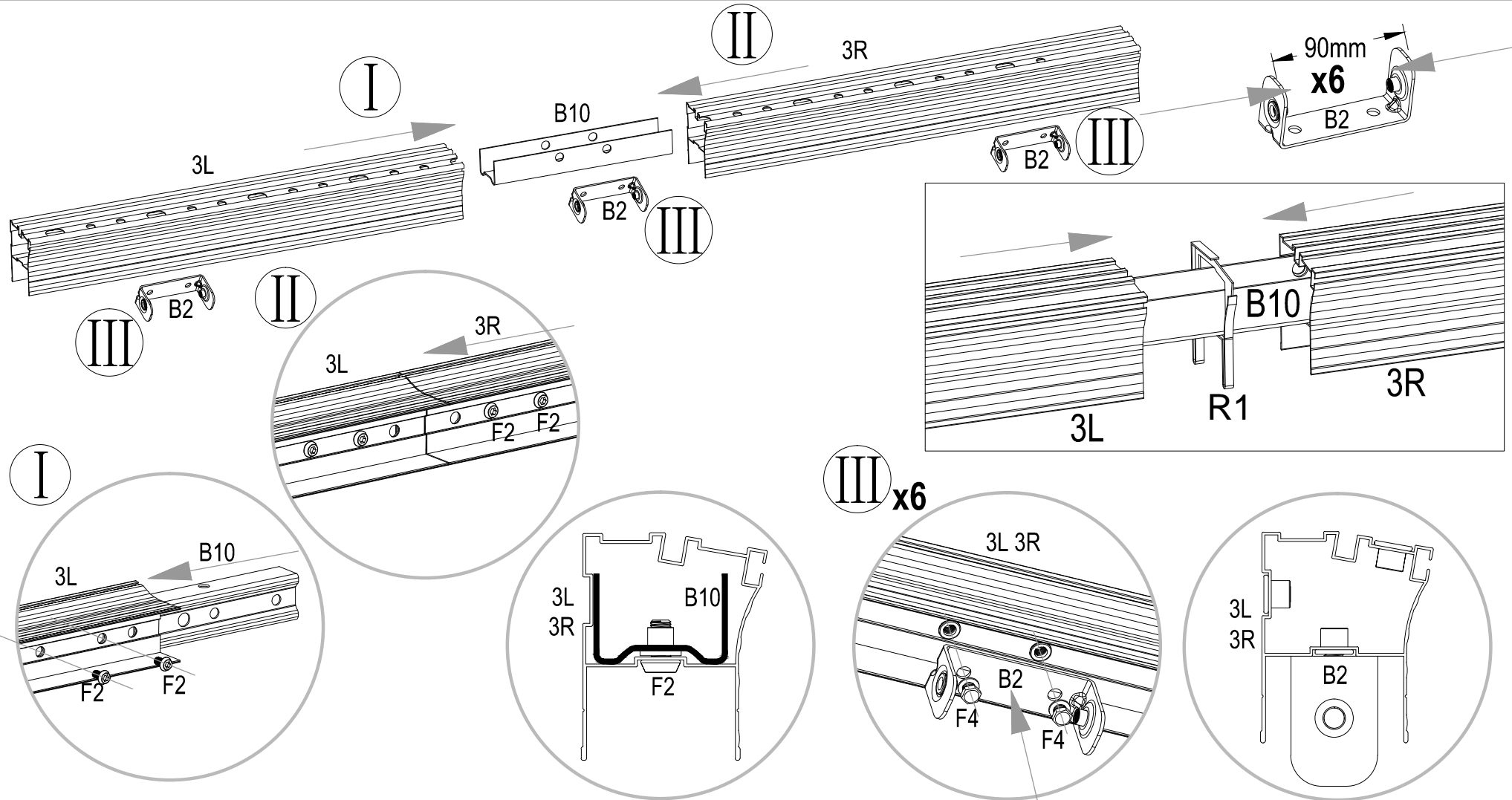
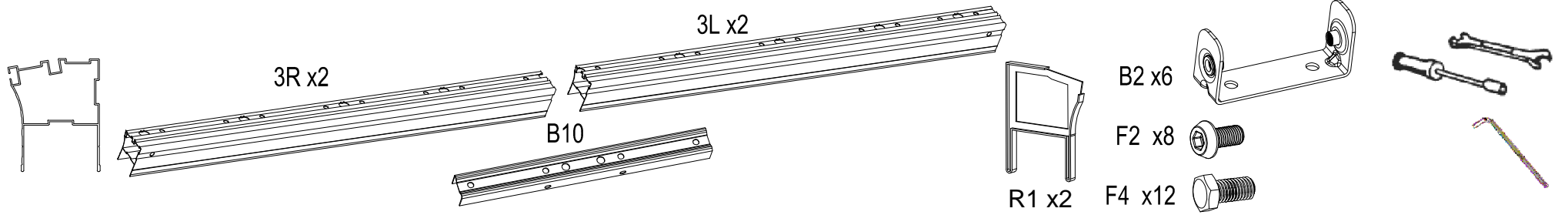
III x14

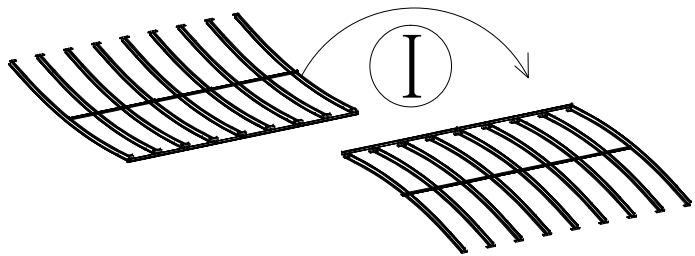


IV



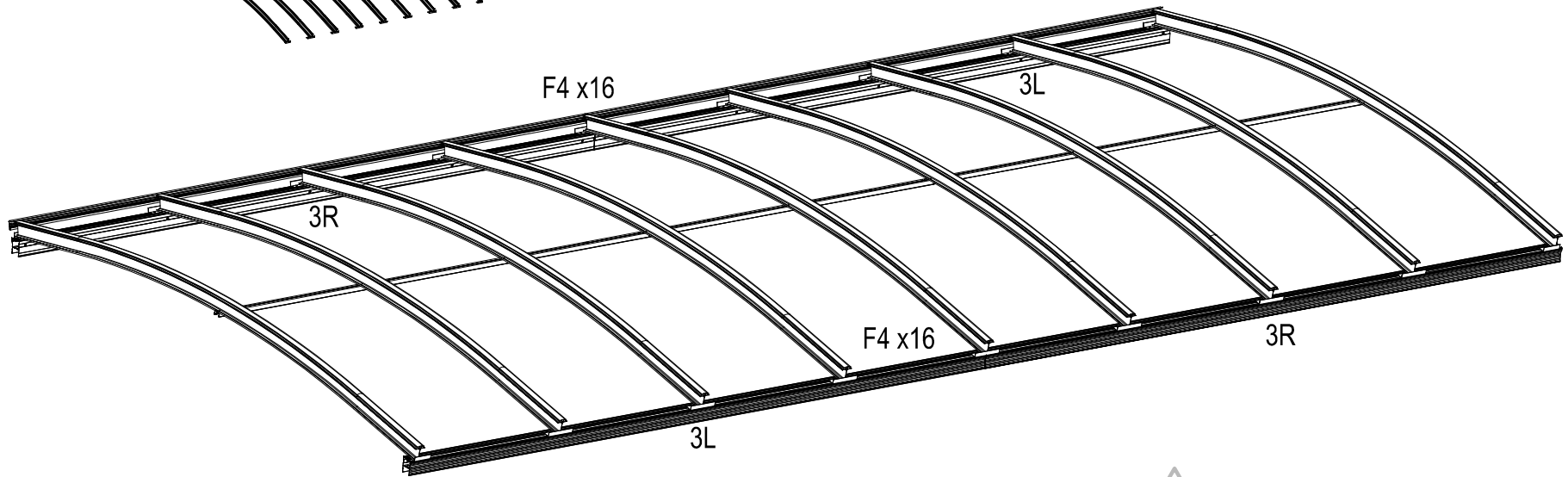
Mit Hilfe eines Schmiermittels lässt F1 sich leichter einbauen.





I

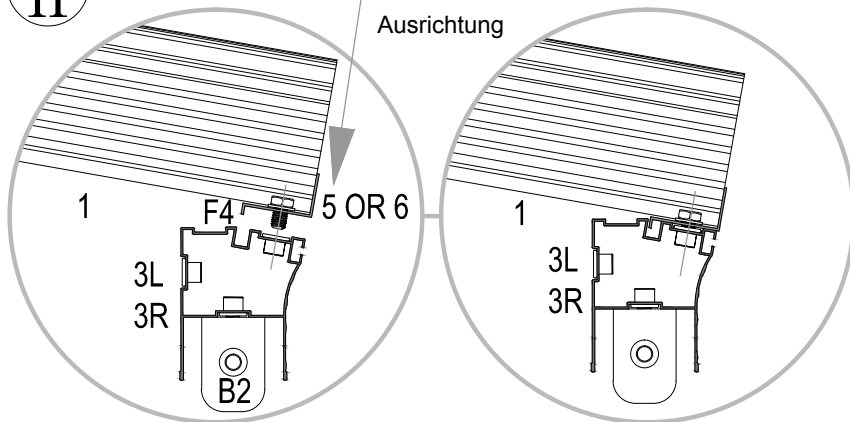
F4 x32



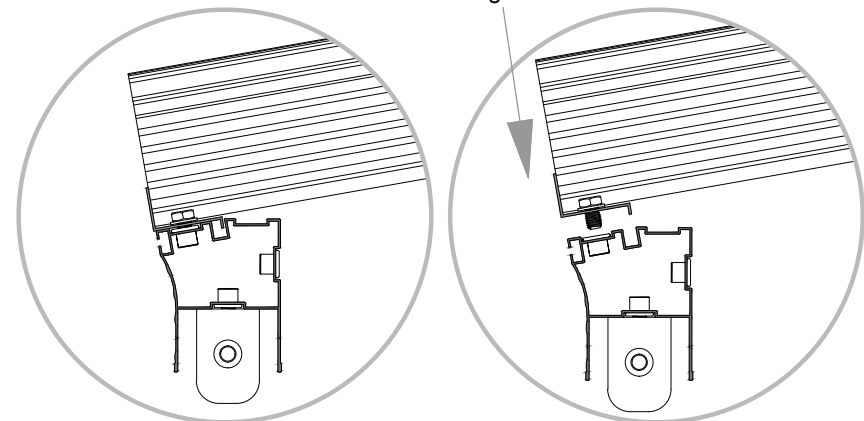
II

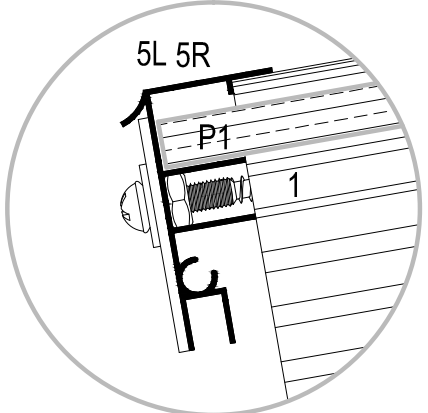
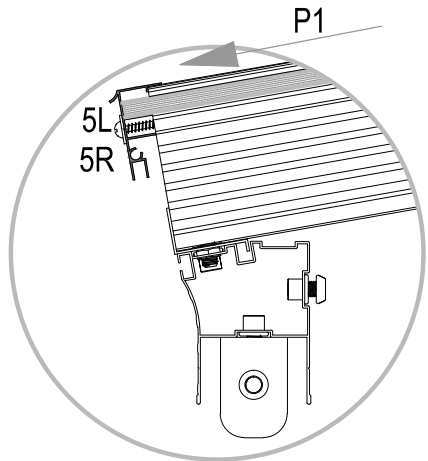
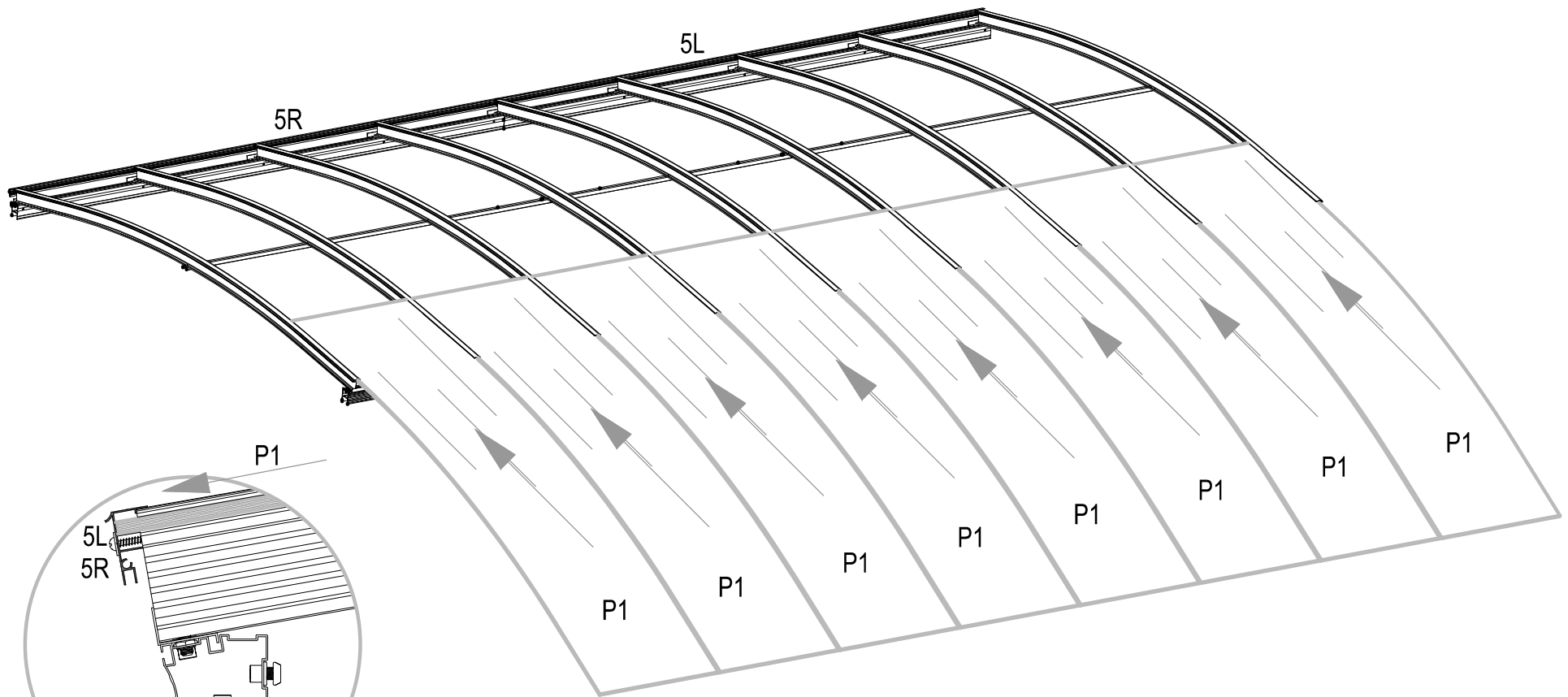


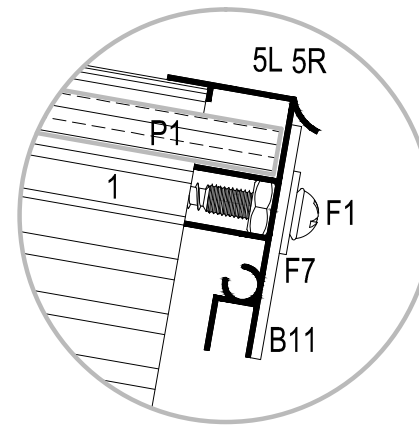
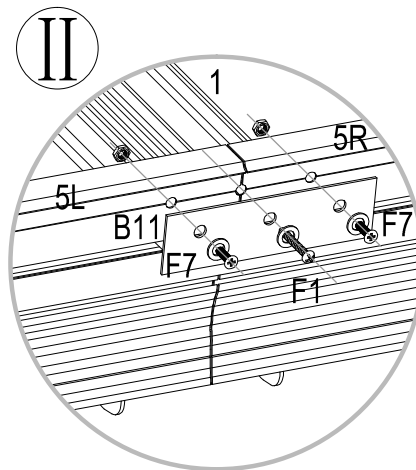
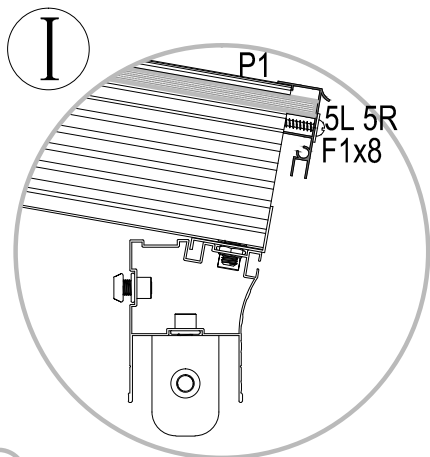
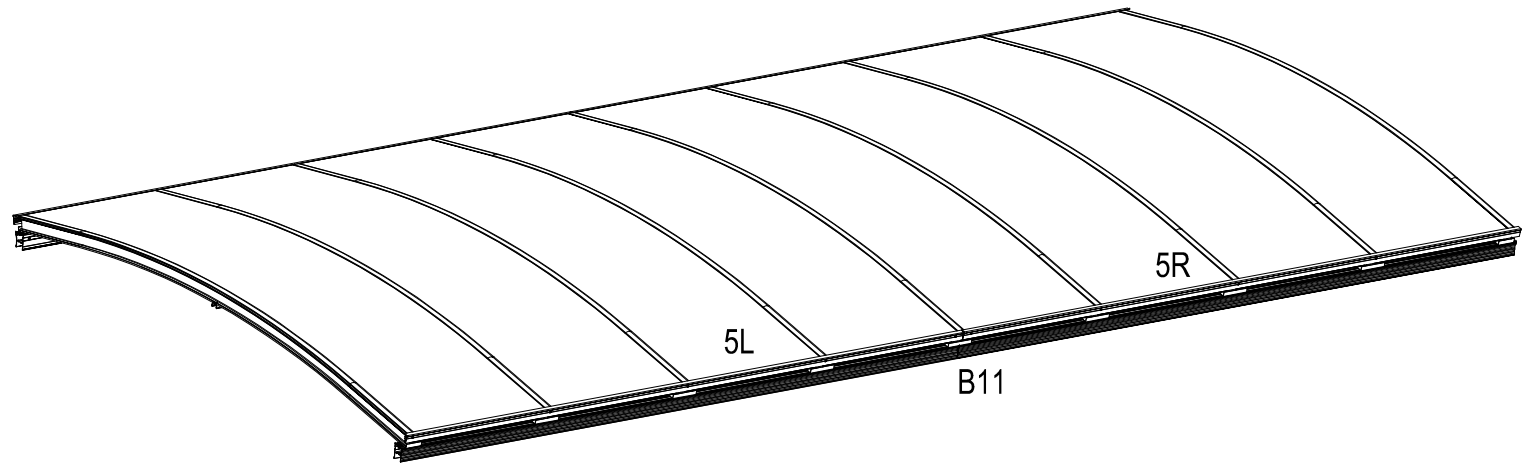
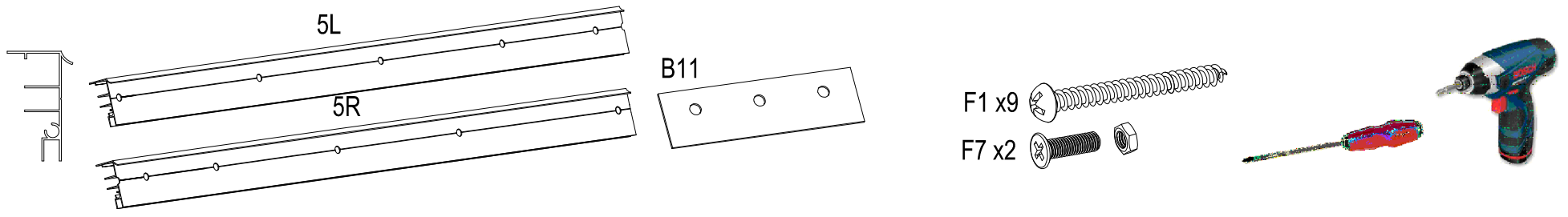
Ausrichtung




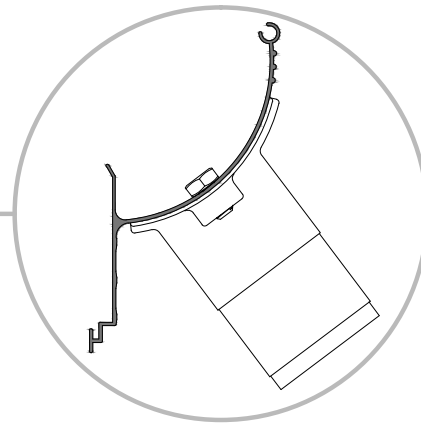
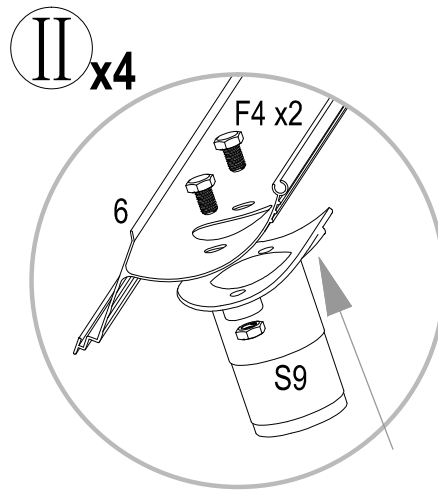
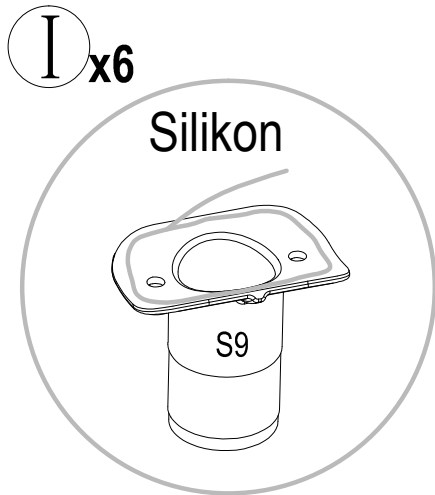
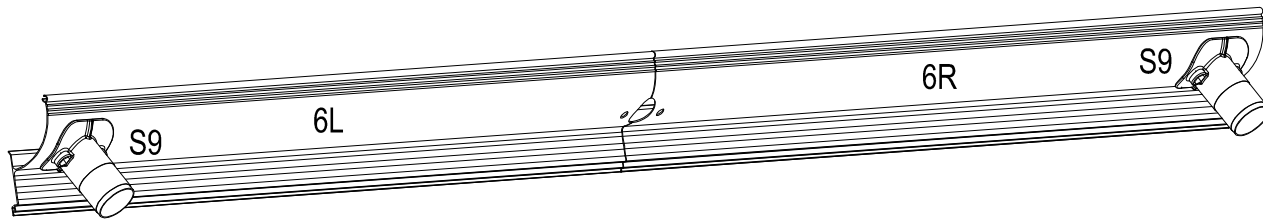
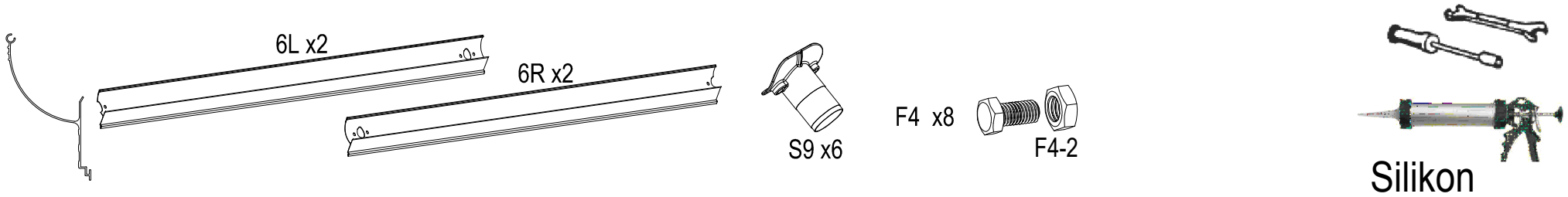
Ausrichtung



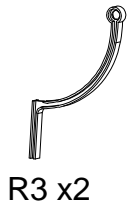




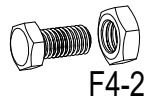

 Mit Hilfe eines Schmiermittels lässt F1 sich leichter einbauen.



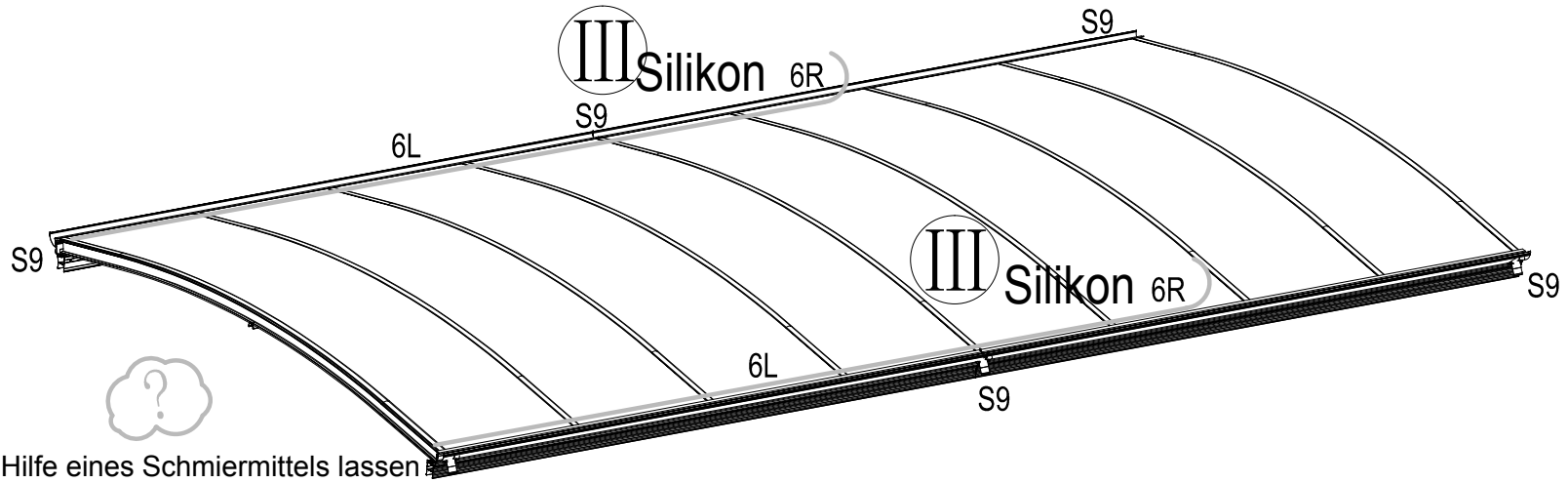
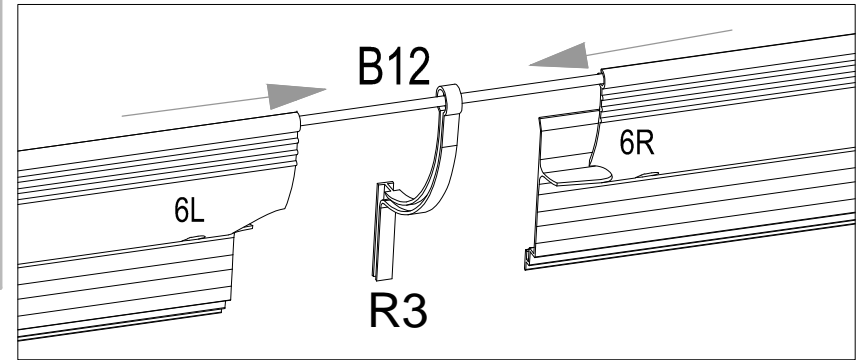
Ausrichtung



F4 x4

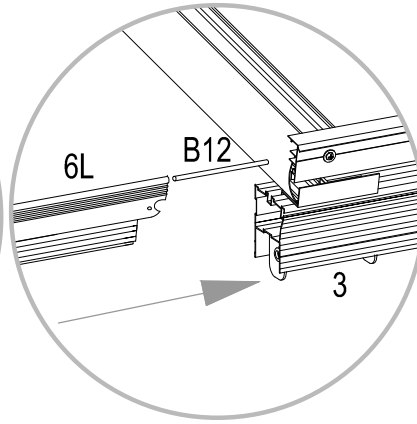
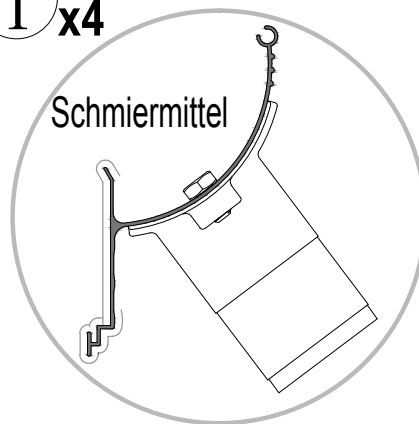


B12 x2

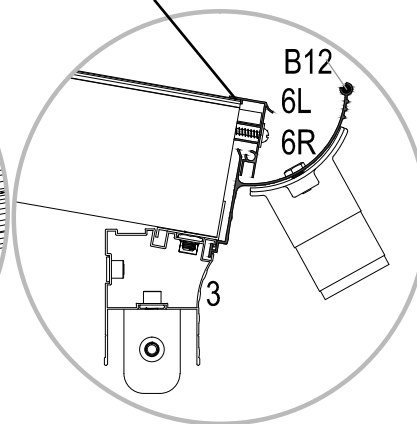


Mit Hilfe eines Schmiermittels lassen sich 6L und 6R leichter einbauen. S9

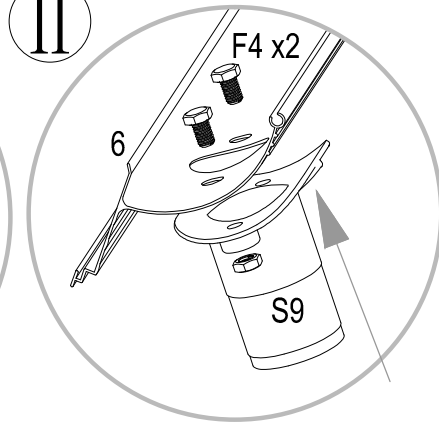
I x4

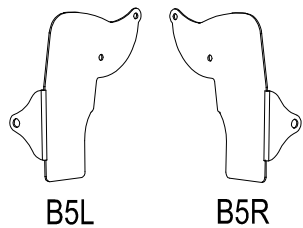


Silikon



II



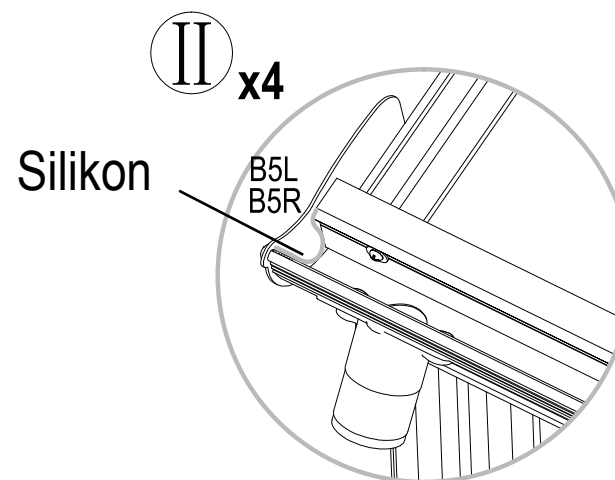
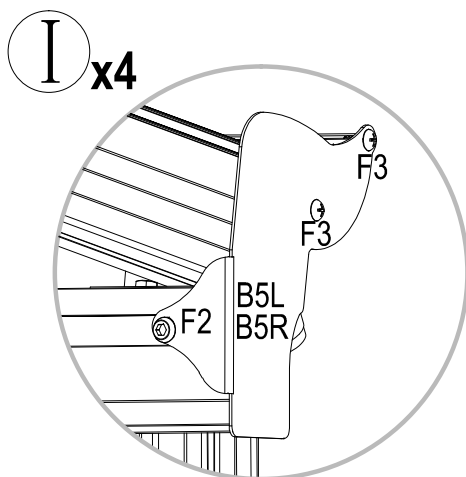
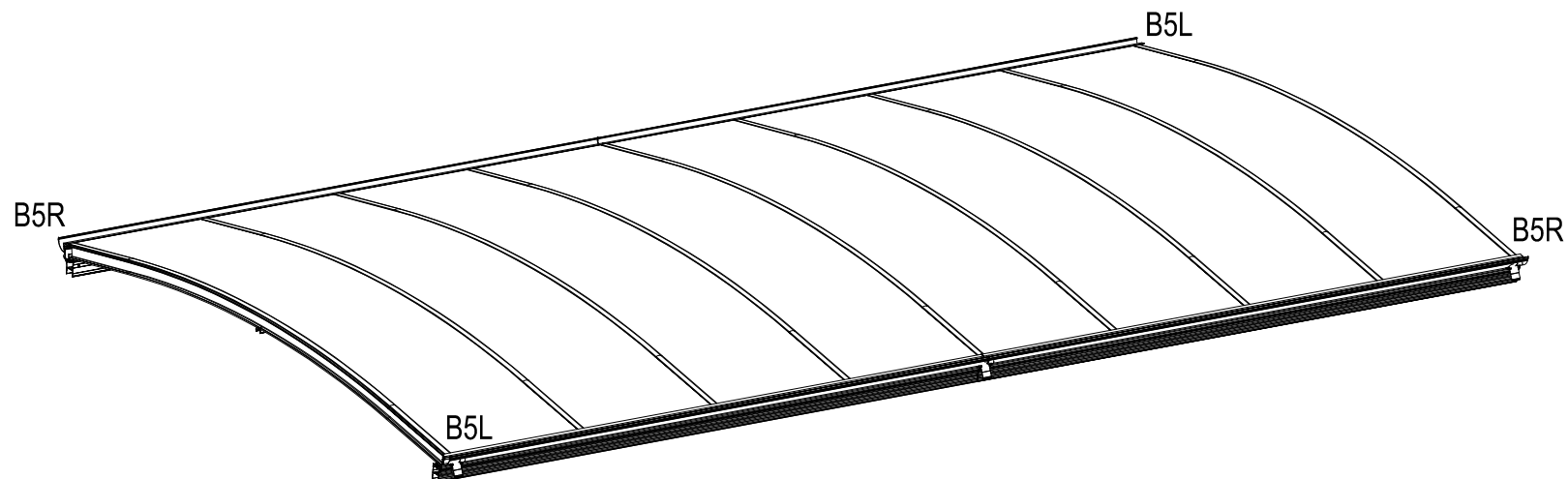


F3 x8

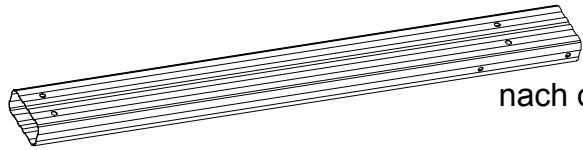
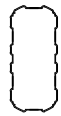
F2 x4



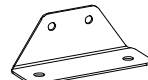
Silikon



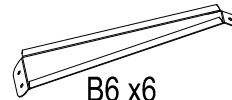
8 x6



nach oben



B1 x12



B6 x6



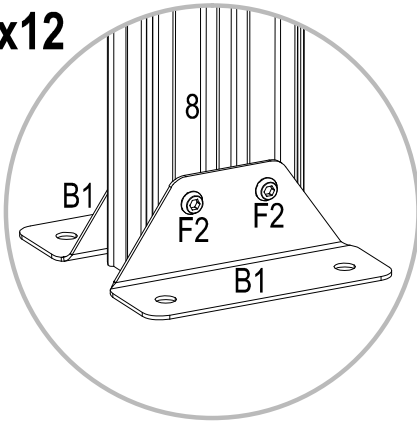
B8 x12



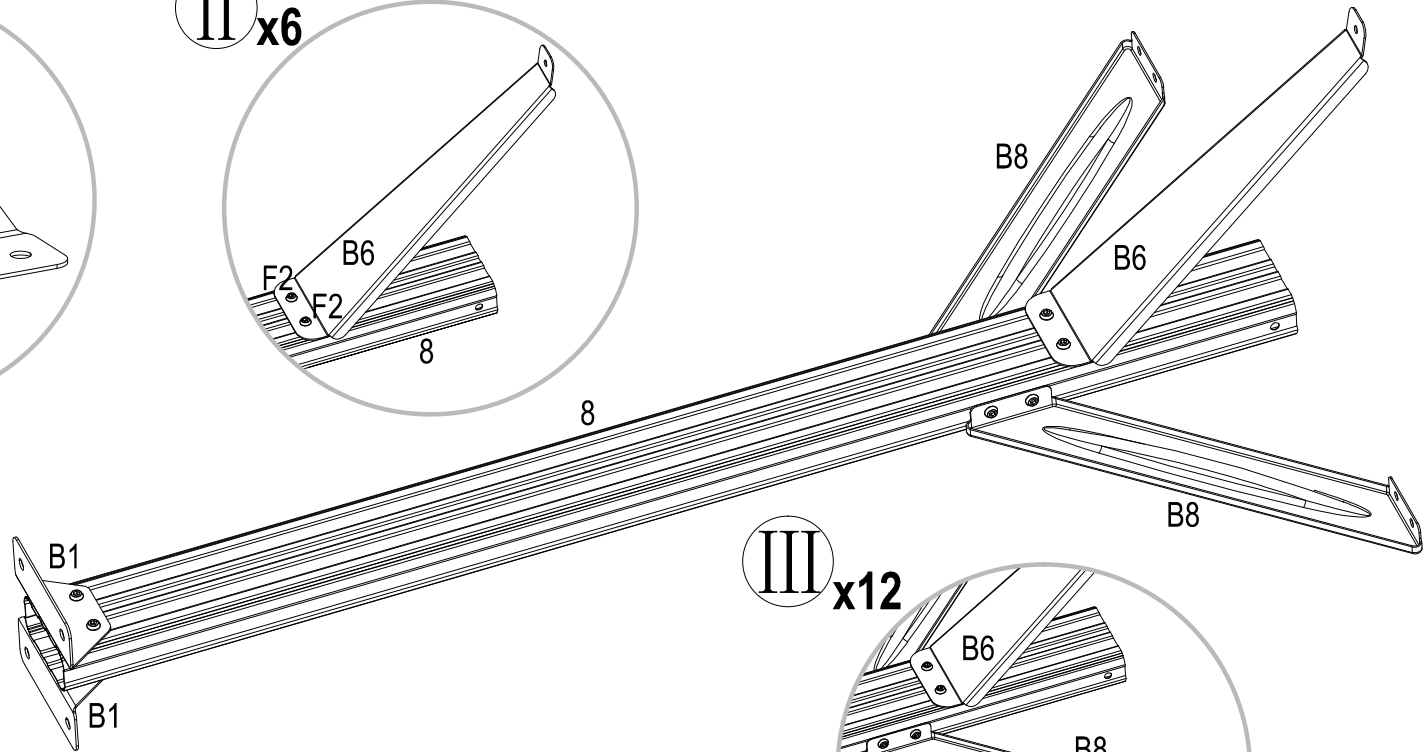
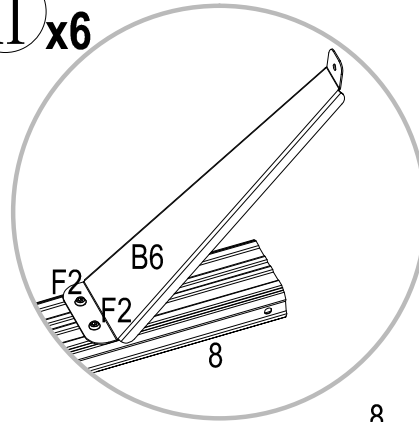
F2 x60



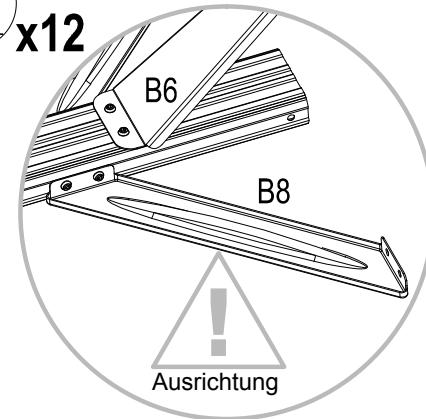
I x12



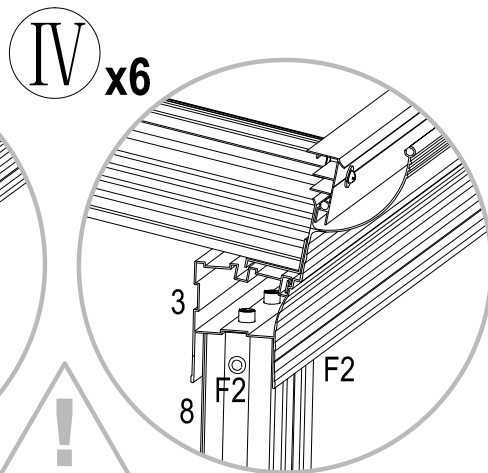
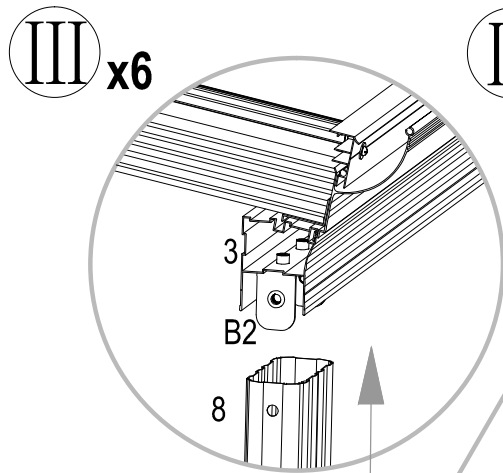
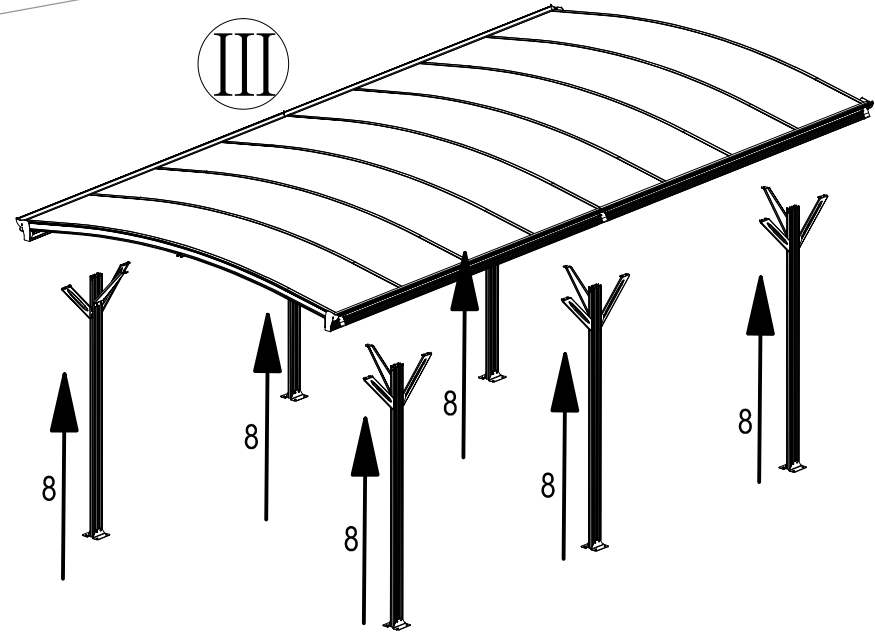
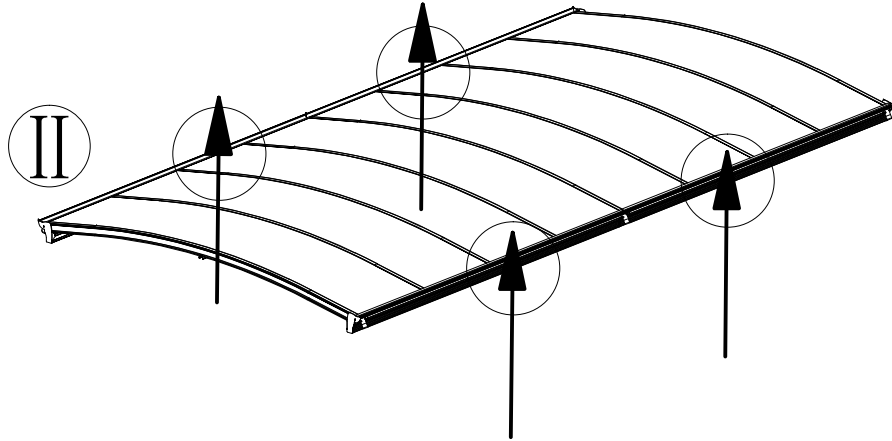
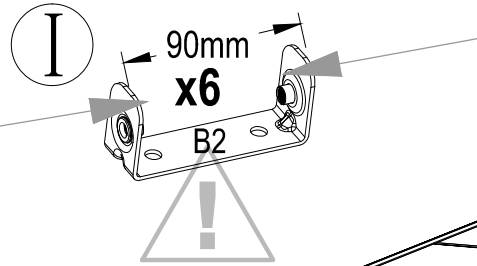
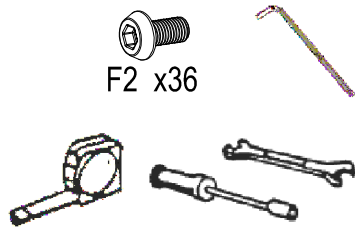
II x6



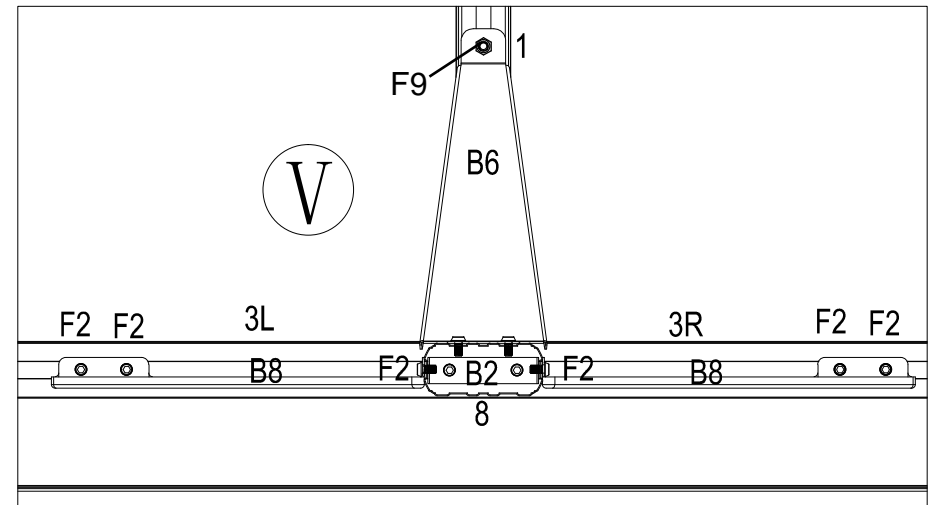
III x12

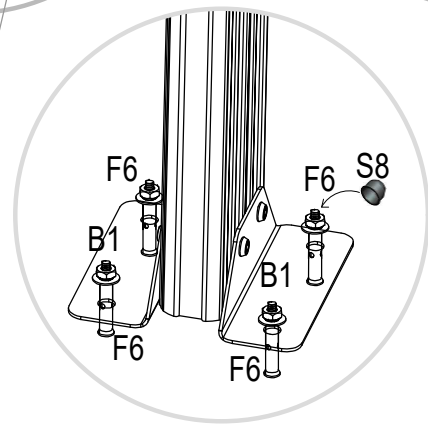
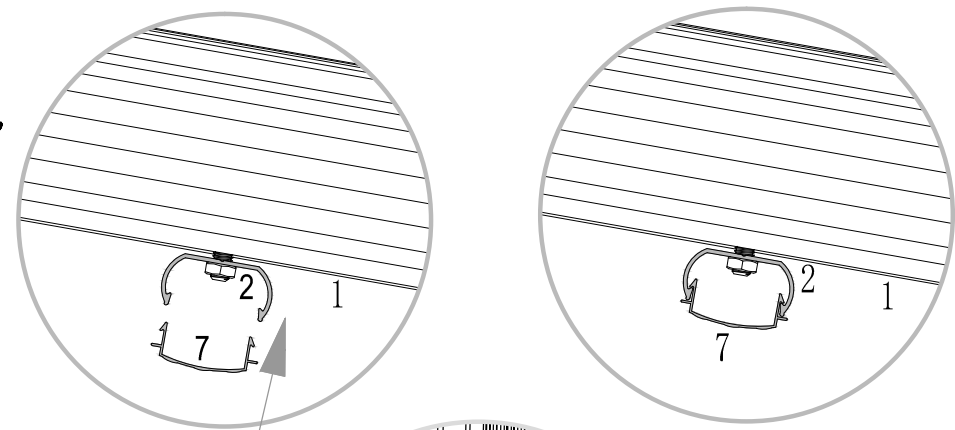
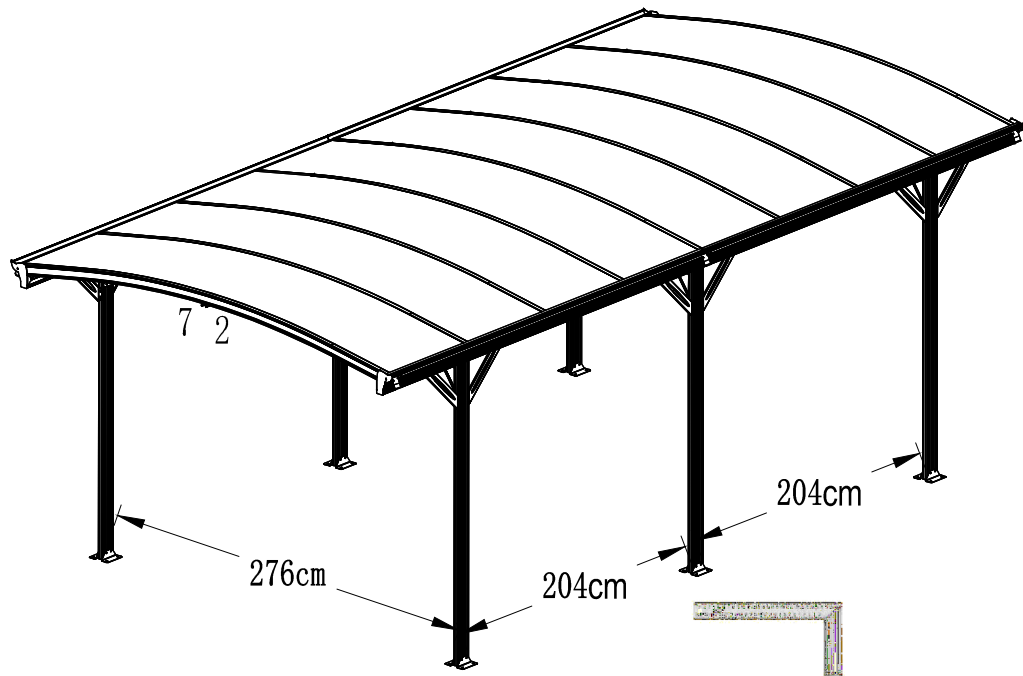
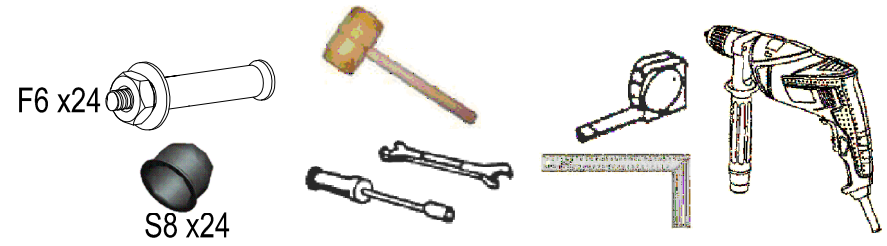
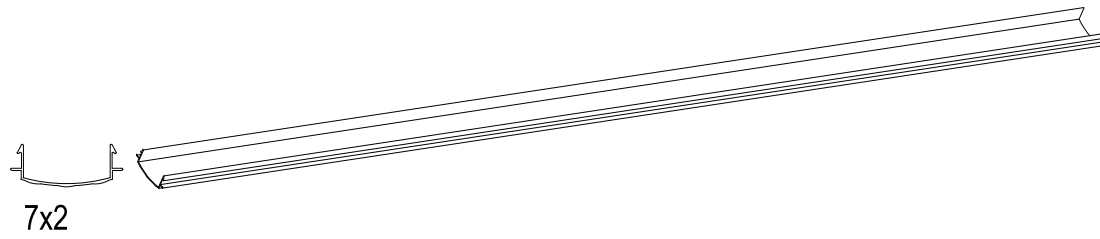


4-5 Personen



Ausrichtung



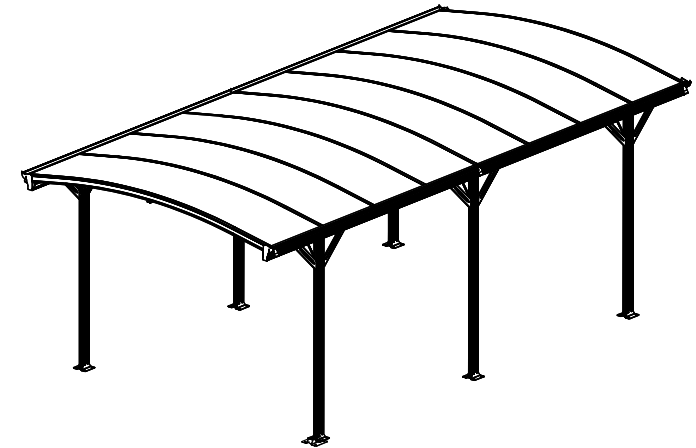


F6 vollständig bedecken. Mit einem Holzhammer vorsichtig einschlagen, damit es nicht abfallen kann.

Wartung:

Der Hauptrahmen muss regelmäßig gewartet werden.

1. Wenn der Untergrund aufgrund von ungleichmäßigem Erdboden nicht eben ist, kann es vorkommen, dass der Carport in Schräglage gerät. Sollten Sie dies feststellen, müssen Sie sich kurzfristig darum kümmern um zu verhindern, dass der Carport sich verzieht. Wenn der Carport aufgrund eines unebenen oder instabilen Untergrunds kippt, muss er dringend ausgerichtet werden, damit er sich nicht verzieht.
2. Zusätzliche Belastung verhindern
Verhindern Sie, dass Hülsenfrüchte, Kürbisgewächse oder sonstige rankende Frucht- oder Gemüsepflanzen auf das Dach klettern. Der Rahmen kann dieses Gewicht bei Wind oder starkem Regen ggf. nicht tragen und reißen, brechen oder einstürzen. Verhindern Sie, dass jegliche Art von Kletterpflanze auf dem Carport wächst, da er das Gewicht bei Wind oder starkem Regen ggf. nicht tragen und deshalb beschädigt werden oder einstürzen kann.



Wartung der Sonnenschutz-Platten:

1. Halten Sie scharfe Gegenstände von der Folienbeschichtung fern, damit sie nicht zerschnitten oder verkratzt wird.
2. Beschädigungen können mit Klebstoff oder durchsichtigem Klebeband repariert werden. Polyurethan-Klebstoff ist erhältlich und für die Reparatur der Folie geeignet. Halten Sie die Folienbeschichtung sauber und ersetzen Sie die PC-Folie nach 6 bis 10 Jahren, um die Lichtdurchlässigkeit zu erhalten.
3. Das Polycarbonat enthält ein Flammschutzmittel. Sie müssen es dennoch von Feuer fernhalten um zu vermeiden, dass es aufweicht und sich verformt.

Wartung des Rahmens:

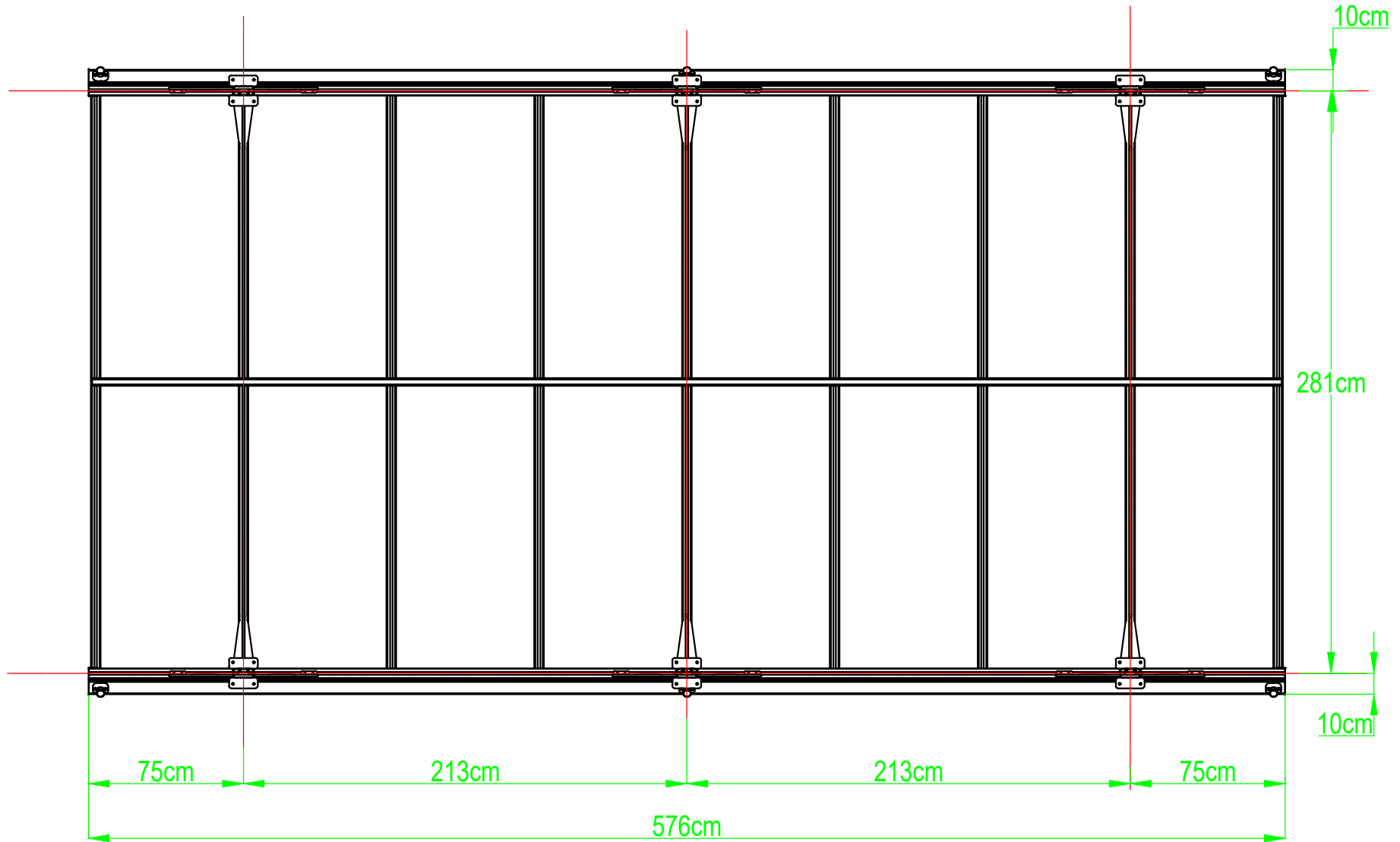
1. Der Rahmen besteht aus einer Aluminiumlegierung. Bei hohen Temperaturen oder Nässe können sich weiße Flecken bilden. Diese können mit einem Tuch abgewischt werden.
2. Wenn der Rahmen sich verzieht, muss dies kurzfristig angepasst werden um zu vermeiden, dass die Platten aus dem Rahmen rutschen. Entfernen Sie die Schrauben, wenn Polycarbonat-Platten aus dem Rahmen gerutscht sind. Bauen Sie anschließend die Teile entsprechend der Anleitung wieder zusammen. Anpassungen im Fall von Verformungen müssen zügig vorgenommen werden, damit die Sonnenschutz-Platten nicht herunterfallen. Bei Reparaturen sollte die Anleitung beachtet werden.
3. Wenn Teile stark rosten, müssen die betroffenen Schrauben und Verbindungselemente kurzfristig ausgetauscht werden um sicherzustellen, dass die Struktur stabil bleibt.

Verhalten bei schlechtem Wetter:

1. Halten Sie sich bei Gewitter nicht in oder unter dem Carport auf. Der Rahmen besteht aus einer leitfähigen Aluminiumlegierung, dies kann schwerwiegende Folgen haben.
2. Entfernen Sie heruntergefallenes Laub regelmäßig vom Dach des Carports, damit es durchsichtig bleibt und die Wärmeeigenschaften erhalten bleiben.
3. Entfernen Sie Schnee kurzfristig. Wenn es nicht möglich ist, Schnee rechtzeitig zu entfernen, können massive Holzbretter verwendet werden, um den Mittelpunkt und die Mitte der Polycarbonat-Platten zu stützen und zu vermeiden, dass der Carport durch den Schnee einstürzt.
Um ein Einstürzen aufgrund von Schnee zu verhindern, sollten Sie den Schnee rechtzeitig entfernen oder eine Stütze aus Holz verwenden, um die Mitte der Sonnenschutz-Platten zu verstärken.

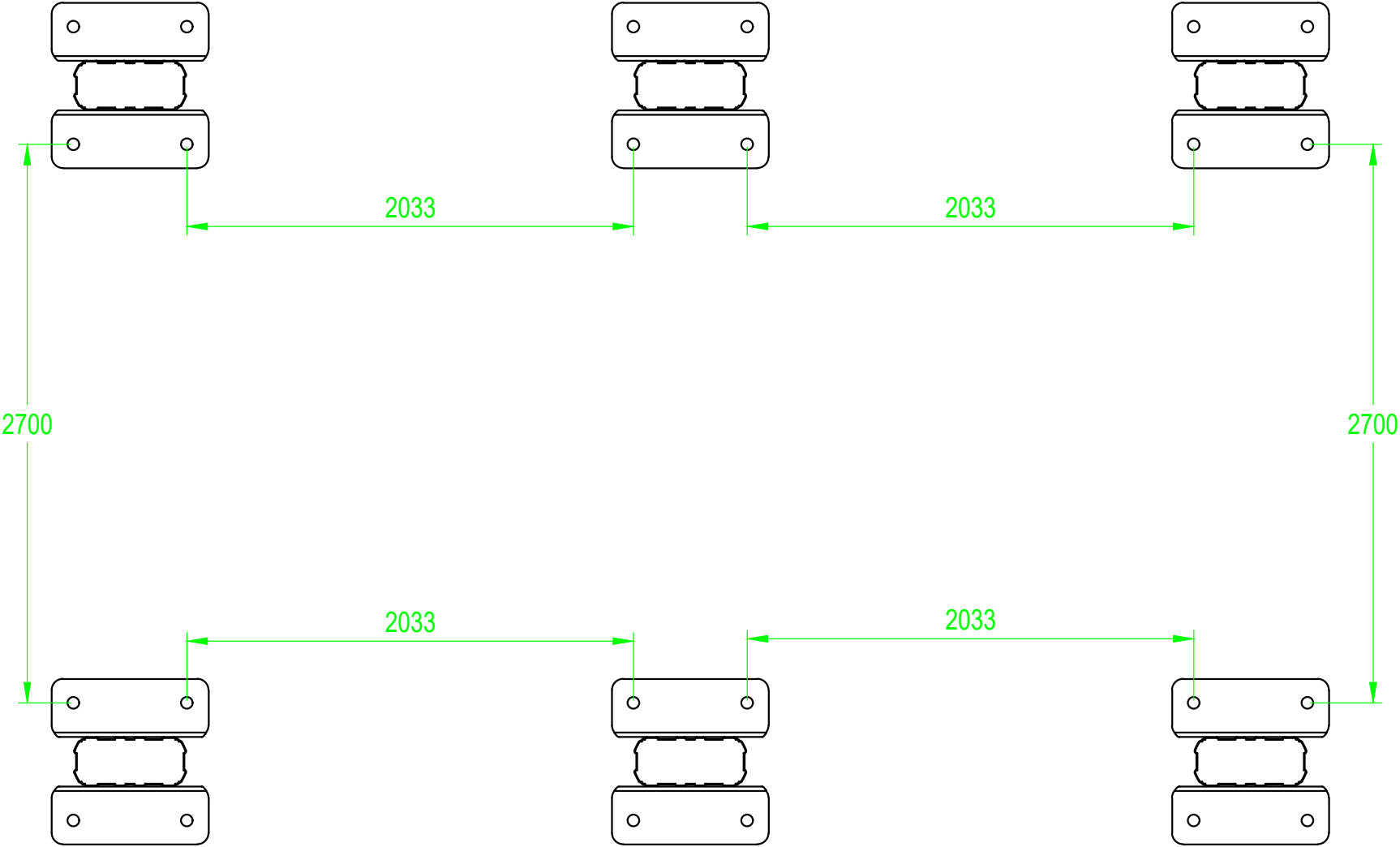
FUNDAMENTZEICHNUNG

1:20 cm

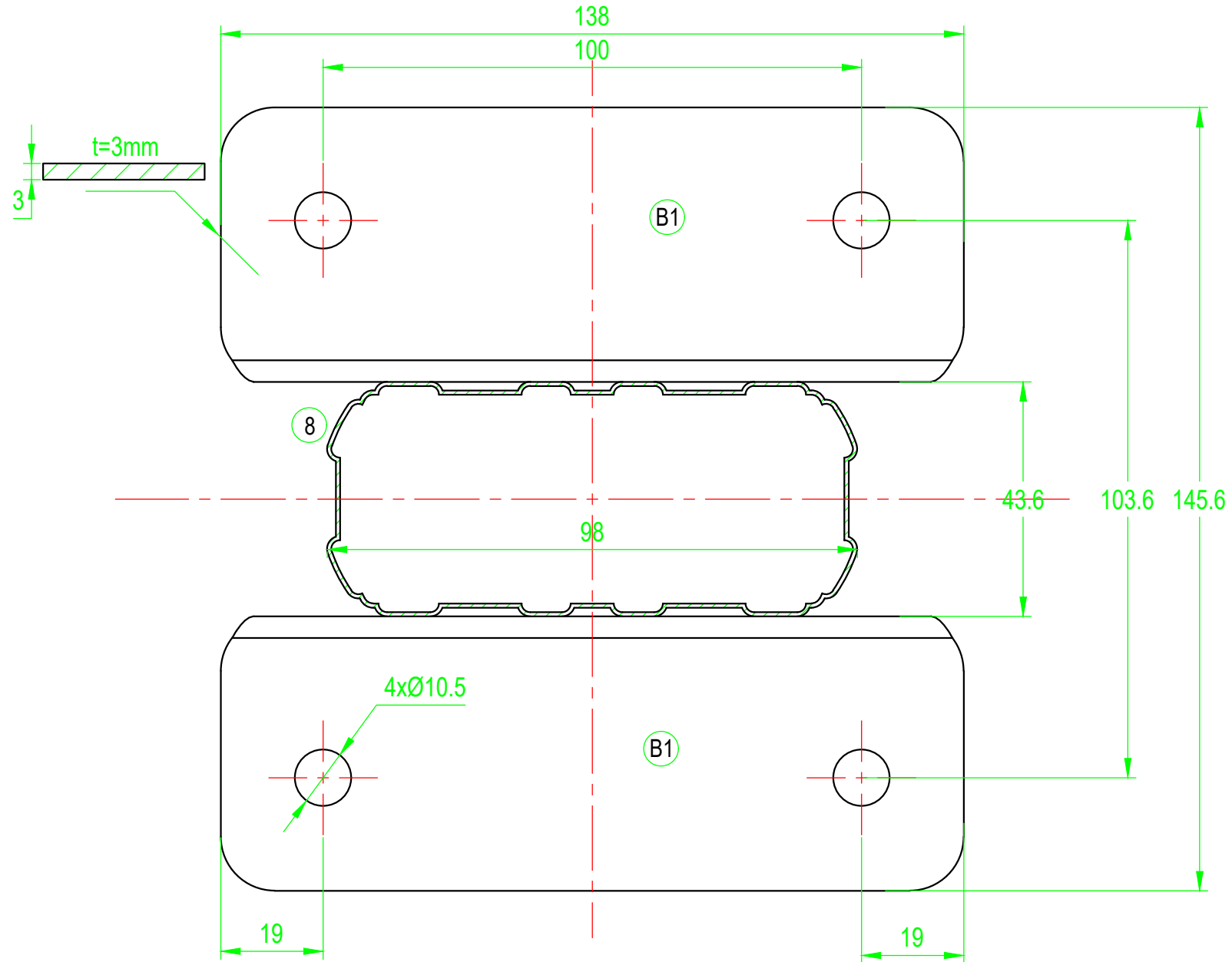


FUNDAMENTZEICHNUNG

mm
1:20



FUNDAMENTZEICHNUNG



mm
1:1