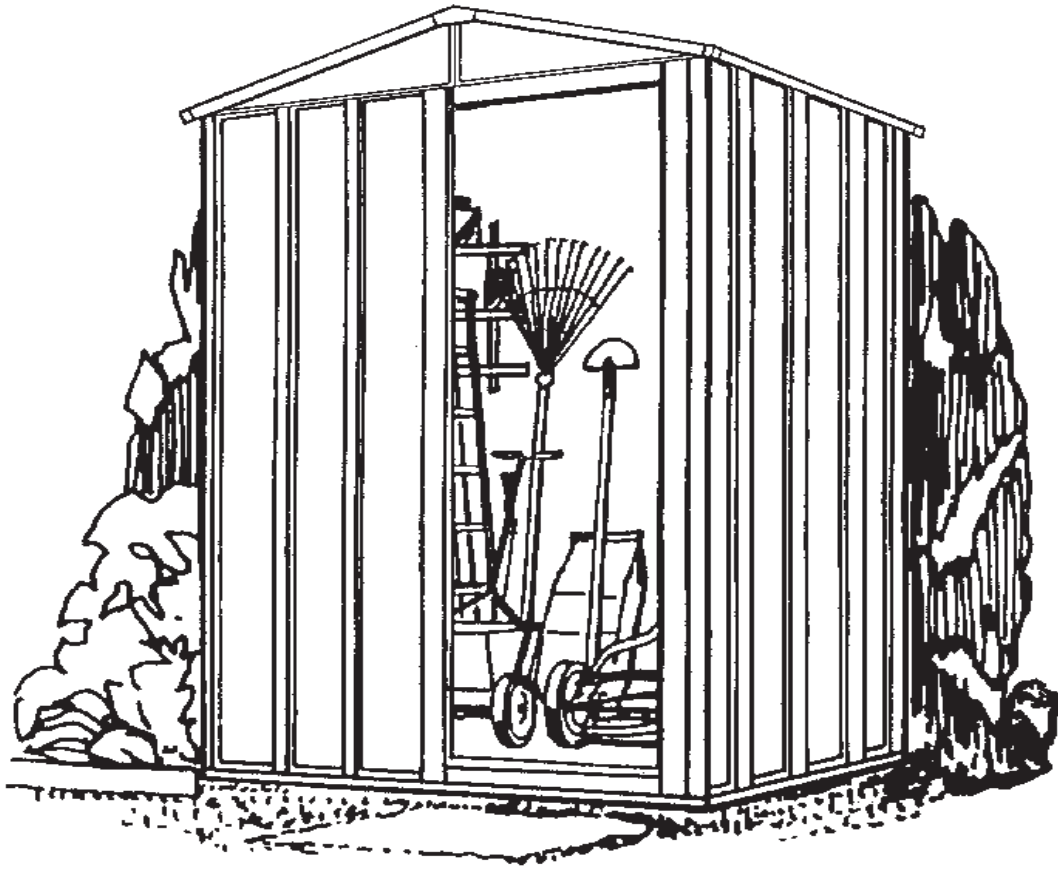


Gerätehaus

KZ01a-GE

Modell Nr. WL54 NW54



709340620

**MONTAGEANLEITUNG DES
Gerätehauses-DIE MONTAGE
IST EINFACH**

BEVOR SIE ANFANGEN

KA02a

AUFBAUANLEITUNG

Bevor Sie mit der Montage beginnen, lesen Sie sich diese Montageanleitung sorgfältig durch. Die Montage ist einfach. Folgen Sie dieser Montageanleitung schrittweise.

ACHTUNG

DAS GERÄTEHAUS SOLLTE MÖGLICHST AN EINER WINDGESCHÜTZTEN STELLE UND NICHT BEI STÜRMISCHEM WETTER AUFGESTELLT WERDEN. ES IST GEFÄHRLICH, EIN TEILWEISE MONTIERTES HAUS STEHEN ZU LASSEN.

Bei vorschriftsmäßiger Montage widersteht dieses Gerätehaus auch heftigem Wind. Der Hersteller übernimmt keine Verantwortung für Schäden, die durch unvorsichtige Montage oder durch höhere Gewalt entstanden sind.

DAS GERÄTEHAUS MUß FEST VERANKERT WERDEN, UM WINDSCHÄDEN ZU VERMEIDEN.

TEILE UND STÜCKLISTE

Alle Teile sind mit Nummern versehen. Prüfen Sie anhand der Stückliste, ob alle Teile vorhanden sind, bevor Sie mit der Montage beginnen. Jeder Karton durchläuft eine Qualitätskontrolle bevor er verschlossen wird. Trotzdem kann es vorkommen, daß einmal ein Teil fehlt. Bitte benennen Sie dann die Teilnummer. Wir senden Ihnen unverzüglich kostenlos Ersatz.

PLANEN SIE VORAUSS

KA03

BEVOR SIE MIT DER MONTAGE BEGINNEN

Suchen Sie sich einen trockenen und möglichst windstillen Tag aus. Beginnen Sie mit der Montage rechtzeitig. Lassen Sie ein unfertiges Haus nicht über Nacht stehen.

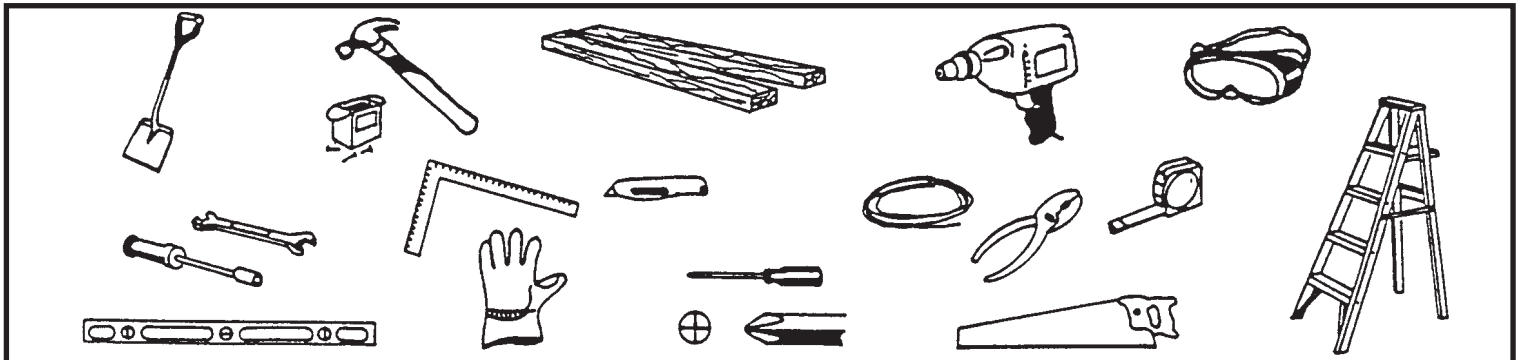
VORSICHT bei feuchtem oder schlammigen Untergrund.

Bauen Sie das Haus zu zweit oder zu mehreren auf, denn mit Teamwork geht alles leichter.

WERKZEUG UND MATERIAL

Das Gerätehaus muß auf einem festen und ebenen Untergrund aufgestellt werden. Wir empfehlen einen Sockel aus Beton, Waschbetonsteinen oder aus Holz.

Bevor Sie mit dem Aufbau beginnen überprüfen Sie, ob Sie Werkzeug und das Material für den Sockel bereitliegen haben.



Sie benötigen folgendes Werkzeug:

- Schutzbrille
- Kreuzschlitzschraubenzieher Größe 2
- Arbeitshandschuhe
- Stufenleiter
- Teppichmesser
- Zange
- Wasserwaage
- Maßband

Diese Teile sind nicht erforderlich, erleichtern die Arbeit jedoch erheblich:

- Knarrenschlüssel
- elektr./Batterieschrauber

Untergrundvorbereitung

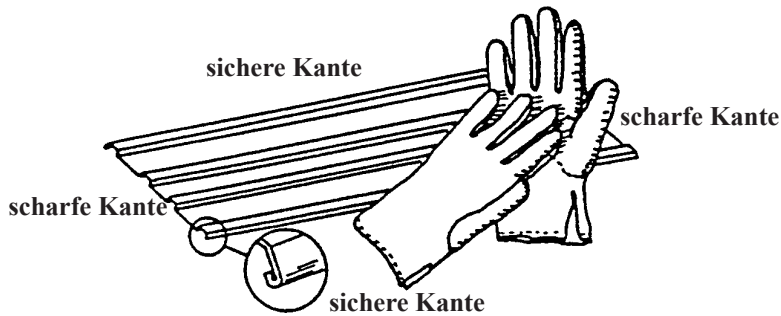
- Hammer und Nägel
- Spaten und Schaufel
- Hand- oder elektr. Säge
- Holz und/oder Beton oder Waschbetonplatten

Bevor Sie mit der Montage des Gerätehauses beginnen, muß der Sockel fertiggestellt sein. Ganz gleich, für welche Art von Sockel Sie sich entscheiden, der Sockel muß widerstandsfähig, eben und rechteckig sein.

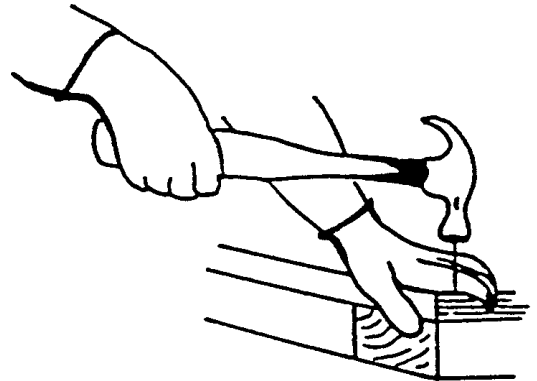
SICHERHEITSHINWEISE

KA04

- Benutzen Sie Arbeitshandschuhe. Einige Teile können scharfkantig sein.



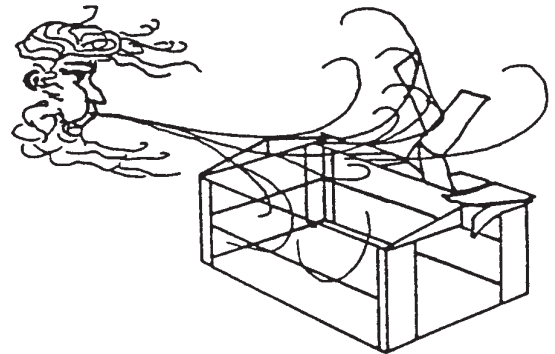
- Seien Sie besonders vorsichtig, wenn Sie Elektrowerkzeug benutzen.



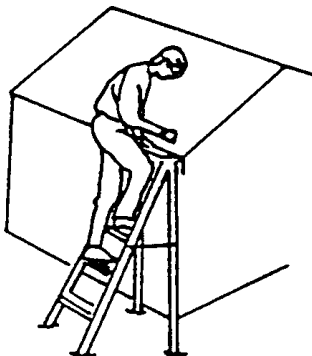
- Halten Sie Kinder und Haustiere vom Montageplatz fern.



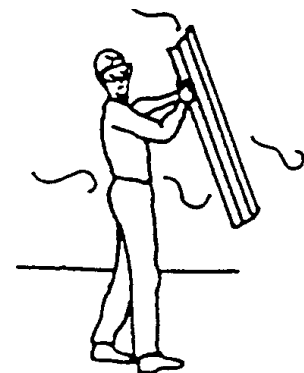
- Versuchen Sie auf keinen Fall ein Gerätehaus aufzubauen, wenn Teile fehlen sollten. Denn ein teilweise aufgebautes Haus kann bereits bei leichtem Wind beschädigt werden.



- Beim Einsatz der Stufenleiter darauf achten, daß sie komplett geöffnet ist und sicher steht. Bitte stützen Sie sich nicht mit Ihrem vollen Gewicht auf dem Dach des Gerätehauses ab.



- Montieren Sie Ihr Gerätehaus nicht an einem windigen Tag. Die großen Paneele wirken wie ein Segel. Die Montage wird sonst gefährlich und schwieriger.



WARTUNG UND PFLEGE

KA05

DACH

Halten Sie das Dach frei von Laub und Schnee. Eine hohe Schneelast auf dem Dach kann das Gerätehaus beschädigen und unsicher machen. In Gegenden, in denen extrem viel Schnee fällt und bei Gerätehäusern, die im Winter selten oder schlecht zu erreichen sind, empfehlen wir, den Dachfirst zusätzlich mit Kanthölzern abzustützen.

TÜREN

Halten Sie die Türlaufschienen sauber, so daß die Türen leicht gleiten. Behandeln Sie die obere Türschiene jährlich mit Möbelpolitur oder mit einem Silikonspray. Halten Sie die Türen stets geschlossen, um Windschäden zu vermeiden.

HINWEIS

Benutzen Sie die mitgelieferten Dichtungsringe um dem Eindringen von Feuchtigkeit vorzubeugen und um zu verhindern, daß die Paneele beim Verschrauben durch die Schrauben verkratzt werden.

Prüfen Sie gelegentlich, ob alle Schrauben und Muttern noch fest angezogen sind. Ziehen Sie sie nach, wenn notwendig.

FEUCHTIGKEIT

Um zu verhindern, daß die Feuchtigkeit vom Boden aus ins Gerätehaus dringt, ist es ratsam, eine stabile Kunststoff-Folie unter das Fundament zu legen, ganz gleich, für welche Art von Fundament Sie sich auch immer entschieden haben.

ANDERE TIPS

- Die beschichteten Teile sind mit Tintennummern gekennzeichnet. Mit Seife und Wasser können diese Markierungen entfernt werden.
- Silikon darf benutzt werden, um das Gerätehaus wasserdicht zu machen.

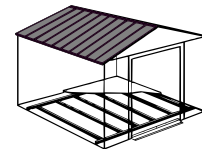
NIEMALS CHEMIKALIEN FÜR IHREN SWIMMING POOL IM GERÄTEHAUS LAGERN. BRENNBARE UND ÄTZENDE MATERIALIEN MÜSSEN IN LUFTDICHTEN, ZULÄSSIGEN BEHÄLTERN AUFBEWAHRT WERDEN.

HEBEN SIE DIE MONTAGEANLEITUNG AUF FÜR DEN FALL, DAB SIE EINMAL ERSATZTEILE BENÖTIGEN SOLLEN.

Sockel

Der Sockel für Ihr Gerätehaus

Unabhängig davon, für welche der nachfolgend genannten Möglichkeiten Sie sich als Fundament entscheiden, empfiehlt sich ein ARROW-VERANKERUNGSKIT als wirkungsvolle Methode zur ordnungsgemäßen Sicherung Ihres Bauwerks nach Abschluss der Montagearbeiten.



MÖGLICHKEIT 1: Direkt auf dem Untergrund (Erde)

Bauen Sie Ihren Schuppen direkt auf ebenem Boden (Gras, Erde, Fels, Sand usw.). Wenn Sie sich für diese Möglichkeit entscheiden, hat Arrow einen einfachen Bausatz für einen Boden im Schuppen, damit gelagerte Gegenstände nicht auf der Erde stehen müssen. Dieser Bausatz kann einen Sperrholzboden tragen (Holz nicht im Lieferumfang enthalten) oder mit Sand/Steinen befüllt werden, um eine solide Oberfläche herzustellen. (Bestellnr. FB5465). Für das Erstellen eines Holzsockel benötigt man ca. 1 - 2 Stunden.

MÖGLICHKEIT 2: HOLZSOCKEL

Bevor Sie mit der Arbeit beginnen, besorgen Sie sich das Material, das Sie hierfür benötigen:

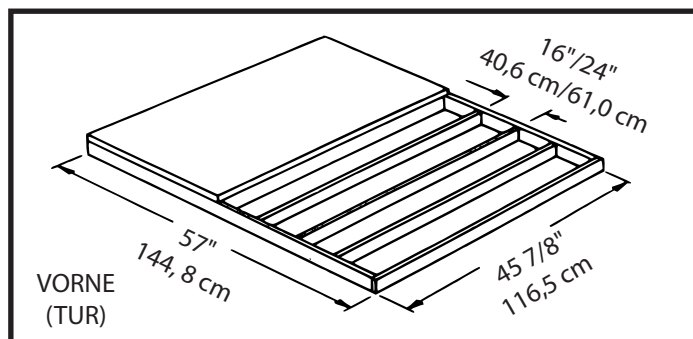
druckimprägnierte Kanthölze wasserfestes Sperrholz HINWEIS: An Stellen, an denen es mit Ihrem Geräteschuppen in Kontakt kommen würde, darf kein kesseldruckimprägniertes Holz verwendet werden. Kesseldruckimprägniertes Holz hat Eigenschaften, die zu beschleunigter Korrosion führen.

Wenn kesseldruckimprägniertes Holz mit Ihrem Geräteschuppen in Kontakt kommt, wird Ihre Garantie ungültig.

verzinkte Nägel Betonblöcke (wahlweise)

Das Fundament (Boden) muß absolut rechteckig und eben sein. Richten Sie sich nach der Zeichnung.

Für das Erstellen eines Holzsockel benötigt man ca. 6 - 7 Stunden.



HINWEIS: Das Sockel ist ca. 1,4 cm (9/16") größer auf allen vier Seiten als das Sockelmaß des Gerätehauses.

MÖGLICHKEIT 3: ZEMENTSOCKEL

DAS SOCKEL SOLLTE MINDESTENS 10,2 CM (4") STARK SEIN. ES MUß ABSOLUT EBEN UND RECHTWINKLIG SEIN.

Bevor Sie mit der Arbeit beginnen, besorgen Sie sich das Material, das Sie hierfür benötigen:

Kanthölzer (nach Trocknung entfernen)

Beton Plastikfolie

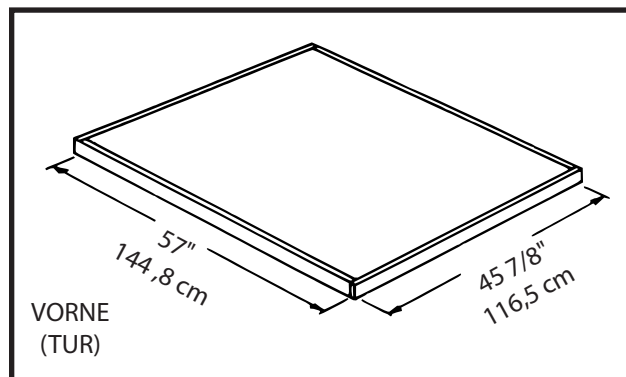
Um einen Beton der richtigen Stärke zu erhalten empfehlen wir:

1 Teil Zement, 3 Teile grober Sand, 2 1/2 Teile sauberer Sand

Bodenvorbereitung/Erstellung des Sockels.

1. Ein Rechteck ausheben, und zwar ca. 15,2 cm (6") tief (Gras entfernen).
2. Mit grobem Sand ca. 10,2 cm (4") hoch auffüllen und feststampfen.
3. Den groben Sand mit einer starken Plastikfolie abdecken.
4. Einen Holzrahmen konstruieren.
5. Den Beton hineingießen. Der Betonboden sollte ca. 10,2 cm (4") stark sein. Achtung: Die Oberfläche muß absolut glatt sein.

Für das Erstellen des zementsockel benötigen Sie ca. 3 bis 5 Stunden. Lassen Sie bitte dieses Sockel eine Woche trocknen.



HINWEIS: Die Abmessungen in der Zeichnung sind die Maße des Sockels, nachdem der Holzrahmen entfernt wurde.

ZUBEHÖRBEUTEL

KZ07

Nehmen Sie diese Schrauben aus dem Schraubenbeutel und legen Sie sie bis zum letzten Montageschritt beiseite



65103
#8-32 Sechskant-
muttern (35)



65900A
#10B x 1/2" (13 mm)
schwarze Schrauben (4)
(mit Schrauben verpackt)



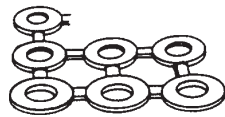
65923
#8-32 x 3/8" (10 mm)
Schrauben (35)



65004
#8A x 5/16" (8 mm)
selbstschn.
Schrauben (159)



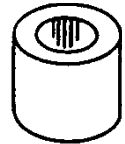
65914
#6A x 7/8" (22 mm)
selbstschn.
Schrauben (2)



66646
Plastik-U-Scheiben (140)
(4 X 40)



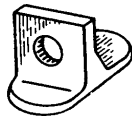
65109
Hutmutter (3)
(mit Schrauben verpackt)



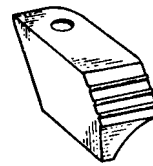
66098
Distanzstück aus Plastik (2)
(mit Schrauben verpackt)



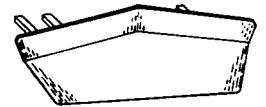
66769
Tügleiter (2)



66382
untere Türführung (2)



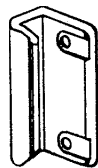
66183
Eckabschluß
(2 rechts und 2 links)



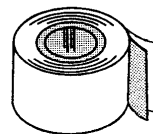
67468
Firstblende (2)



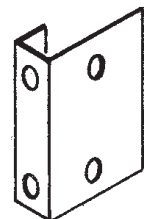
66775
Stopfen (1)
(mit Schrauben verpackt)



66260
Türgriff (1)



67293
Dichtungsband (1)



7972
TurgriffschloBhalterung (1)

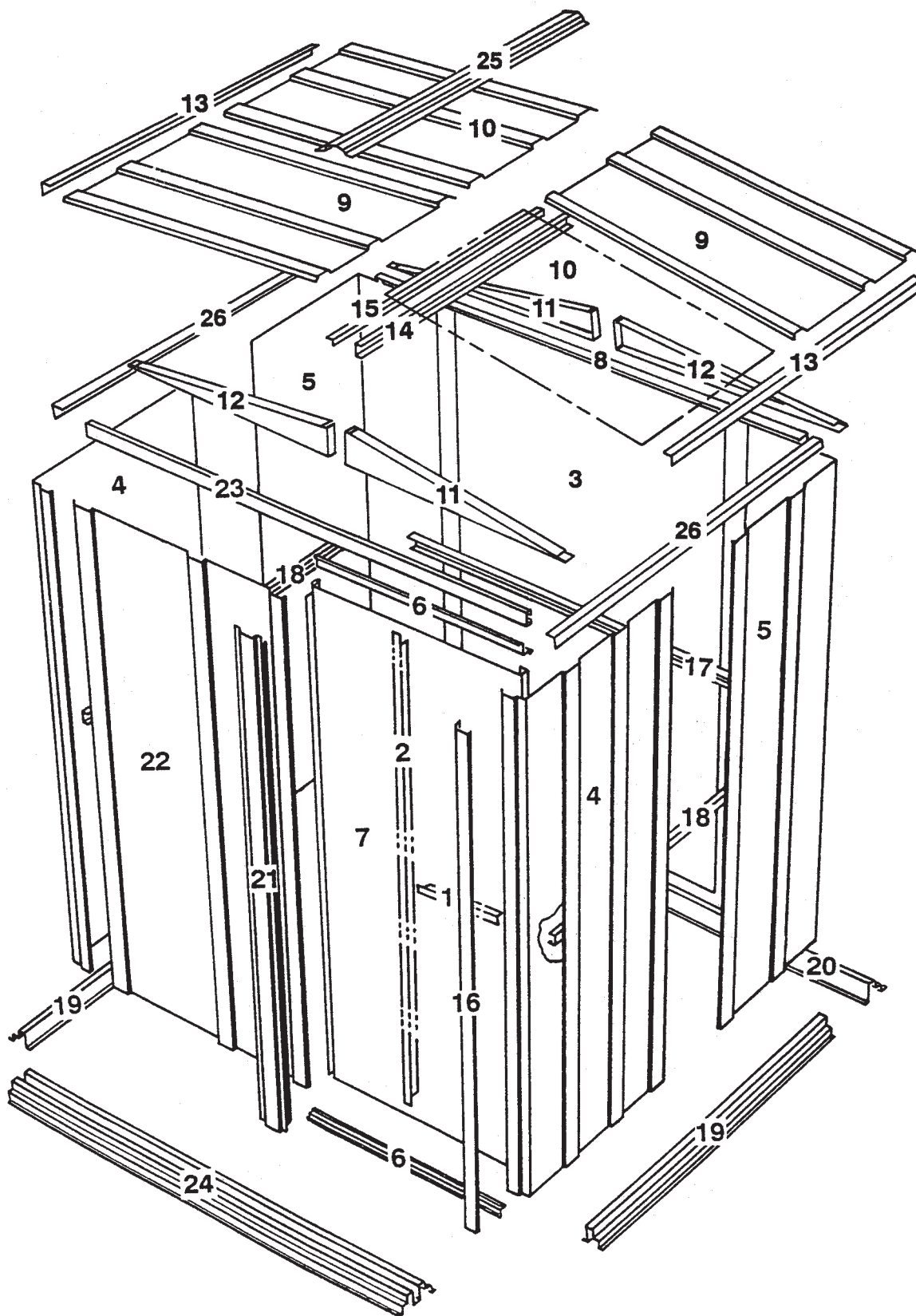
Stückliste

KZ08

Abb. Nr.	Teil-Nr.	Bezeichnung	Anzahl in Karton	Check- Liste
1	3719	Türgriffversteifung	1	
2	6300	vert. Türversteifung	1	
3	6627	Wandpaneel	1	
4	6633	Eckpaneel	2	
5	7044	Eckpaneel	2	
6	10500	horiz. Türversteifung	2	
7	10473	Tür	1	
8	9725	Wandwinkel, hinten	1	
9	9726	Dachpaneel, rechts	2	
10	9727	Dachpaneel, links	2	
11	9449	Giebel, rechts	2	
12	9448	Giebel, links	2	
13	9574	Dachleiste, Seite	2	
14	9729	Dachträger	1	
15	9731	Dachträgerwinkel	1	
16	9698	Türpfosten	1	
17	9918	Wandführung, hinten	1	
18	9919	Wandführung, Seite	2	
19	8971	Bodenrahmen, Seite	2	
20	8972	Bodenrahmen, hinten	1	
21	9370	Türpfosten	1	
22	9456	Wandpaneel, vorn	1	
23	9730	Türlaufschiene	1	
24	9458	Bodenrahmen, vorn	1	
25	9573	Firstabdeckung	1	
26	9728	Wandwinkel, Seite	2	

MONTAGE NACH NUMMERN

KZ09



Schritt 1

KZ10

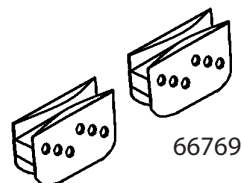
Hierzu benötigen Sie folgende Teile Vormontage der Türlaufschiene und des Dachträgers

9730 Türlaufschiene (1)
9729 Dachträger (1)
9731 Dachträgerwinkel (1)

Die Türlaufschienengruppe trägt die Gleittür und stützt die Vorderwand. Der Dachträger verbindet die Giebel und stützt die Dachpaneele. Der Dachträger besteht aus zwei zusammengebauten Teilen.

Hinweis:

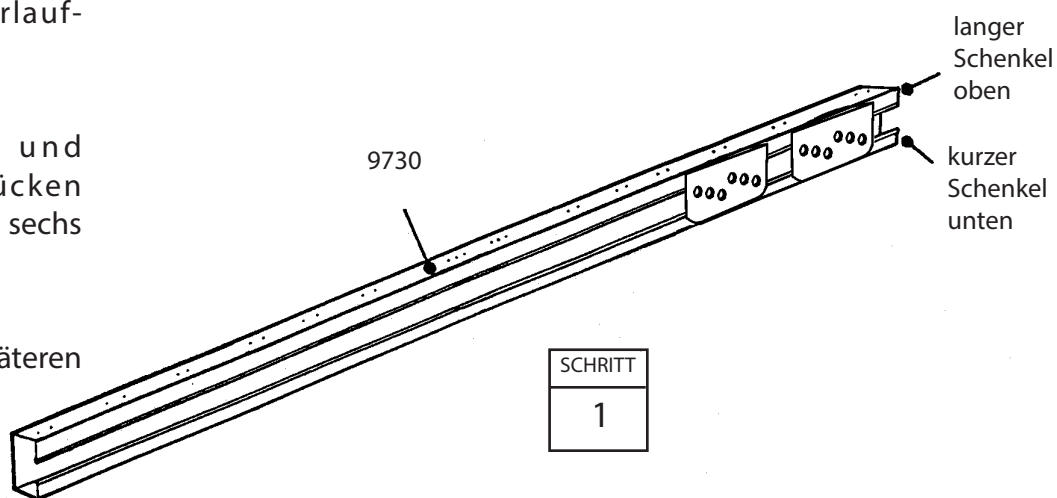
Die Bohrungen oben in der Türlaufschiene sind zur späteren Befestigung des Giebels an die Oberseite der Vorderwand vorgesehen.



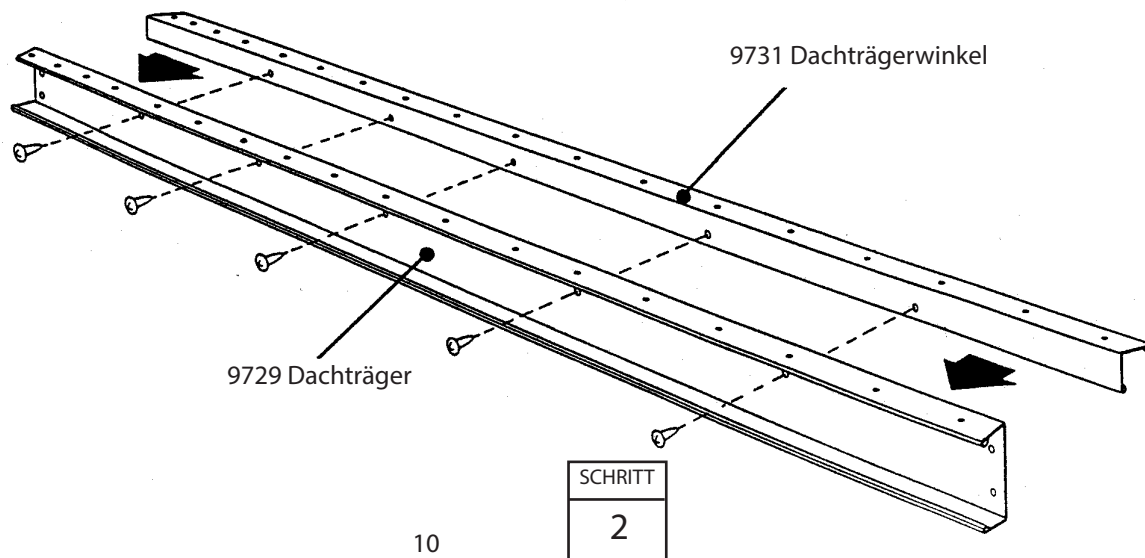
1 Führen Sie die Türgleiter wie gezeigt vom Ende der Türlaufschiene ein.

2 Dachträgerwinkel und Dachträger Rücken an Rücken gegeneinander halten und mit sechs Schrauben befestigen.

3 Halten Sie diese Teile zur späteren Verwendung bereit.



Endansicht



nach Montage
Endansicht

Schritt 2

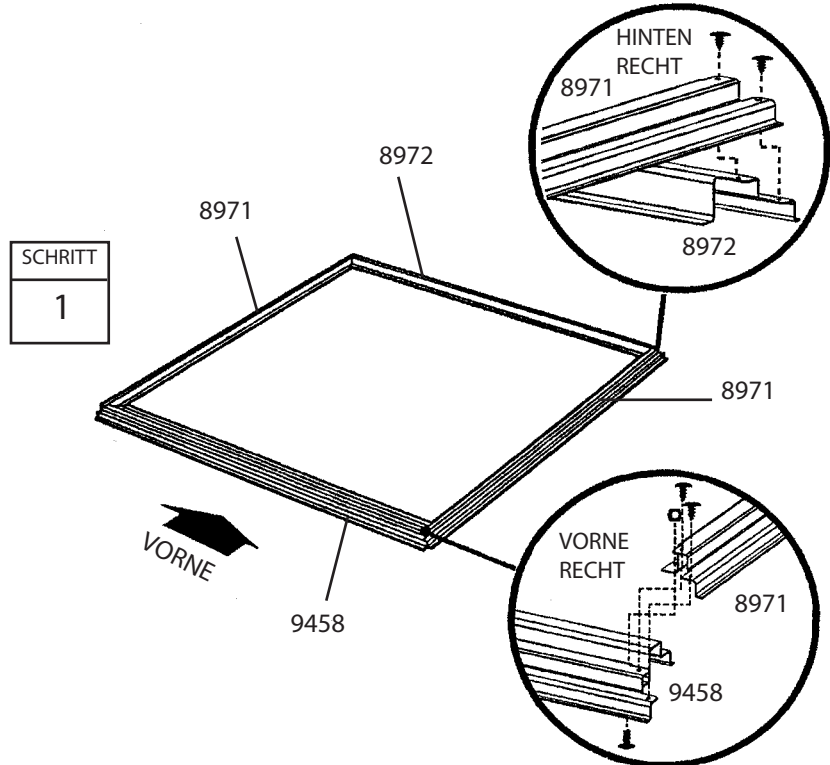
KZ11

Hierzu benötigen Sie folgende Teile
Bodenrahmen

9458 Bodenrahmen, vorn (1)
8972 Bodenrahmen, hinten (1)
8971 Bodenrahmen, Seite (2)

1 Befestigen Sie die vier Ecken des Bodenrahmens mit zwei Schrauben an jeder Ecke, wie gezeigt. An den vorderen Ecken führen Sie die Schrauben von unten durch und befestigen Sie sie mit Muttern auf der Oberseite.

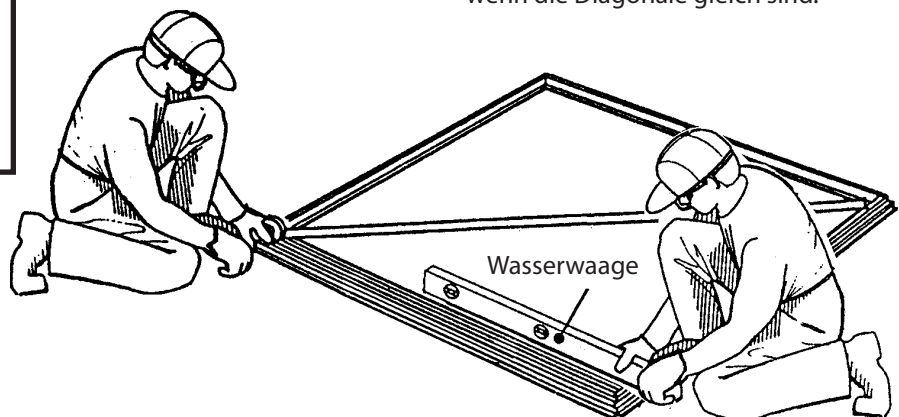
2 Messen Sie den Bodenrahmen diagonal. Wenn die Diagonalen gleich sind, ist der Bodenrahmen rechteckig.



HINWEIS

Zu diesem Zeitpunkt die Bodenrahmen nicht am Fundament befestigen. Das Gerätehaus wird erst nach der Montage verankert. Falls ein Arrow-Fundamentbausatz benutzt wird, trifft der obige Hinweis nicht zu. Befolgen Sie in diesem Fall die Anleitung für den Fundamentbausatz.

Der Bodenrahmen ist rechteckig, wenn die Diagonale gleich sind.



Der Bodenrahmen muß rechteckig und eben sein, oder die Bohrungen decken sich nicht.

Schritt 3

KZ12

Hierzu benötigen Sie folgende Teile

7044 Eckpaneel (2)

6633 Eckpaneel (2)

Ecken

HINWEIS

Von diesem Punkt der Montage an brauchen Sie Stunden und mehr als eine Person. Fahren Sie an dieser Stelle mit der Montage nicht fort, wenn nicht genügend Zeit vorhanden ist, um das Gerätehaus am selben Tag fertig aufzustellen. Ein teilweise montiertes Gerätehaus kann bereits durch leichten Wind schwer beschädigt werden.

Für jede Schraube in der Wand brauchen Sie eine U-Scheibe.



RICHTIG



FALSCH

1 Setzen Sie die hinteren Eckpaneele wie gezeigt an die Ecken des Bodenrahmens. Der breiteste Teil jedes Eckpaneels muß an die Seite des Gebäudes gesetzt werden. Befestigen Sie die Eckpaneele mit vier Schrauben am Bodenrahmen.

Benutzen Sie einer Stufenleiter um das Eckpaneel vorübergehend zu stützen, bis der überlappende Teil aufgestellt ist.

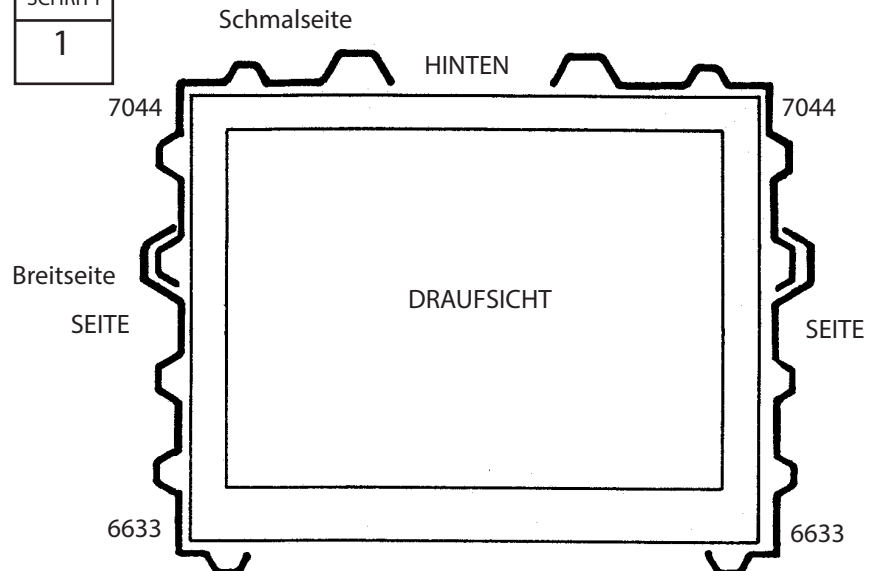
2 Befestigen Sie die vorderen Eckpaneele wie gezeigt an die vorderen Ecken. Die geriffelte Rippe muß sich unterhalb der Rippe am angrenzenden Paneel befinden. Befestigen Sie die überlappende Rippe mit 2 selbstschneidenden Schrauben und einer Schraube mit Mutter.

HINWEIS

Achten Sie sorgfältig darauf, daß an jeder Stelle das richtige Paneel wie gezeigt montiert wird.

3 Vor dem Weitermachen, kontrollieren Sie die Teilnummern auf den Eckpaneelen.

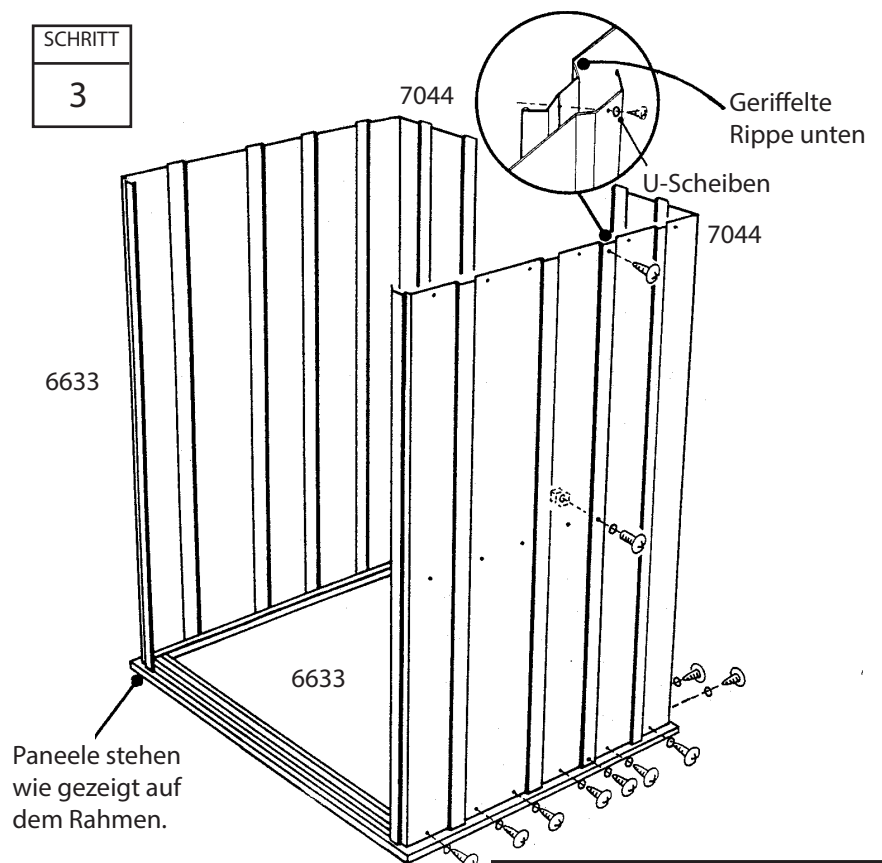
SCHRITT
1



SCHRITT
2



SCHRITT
3



Der Bodenrahmen muß rechtwinklig und eben sein. Sonst decken sich die Bohrungen nicht.

Schritt 4

KZ13

Hierzu benötigen Sie folgende Teile

Rahmen

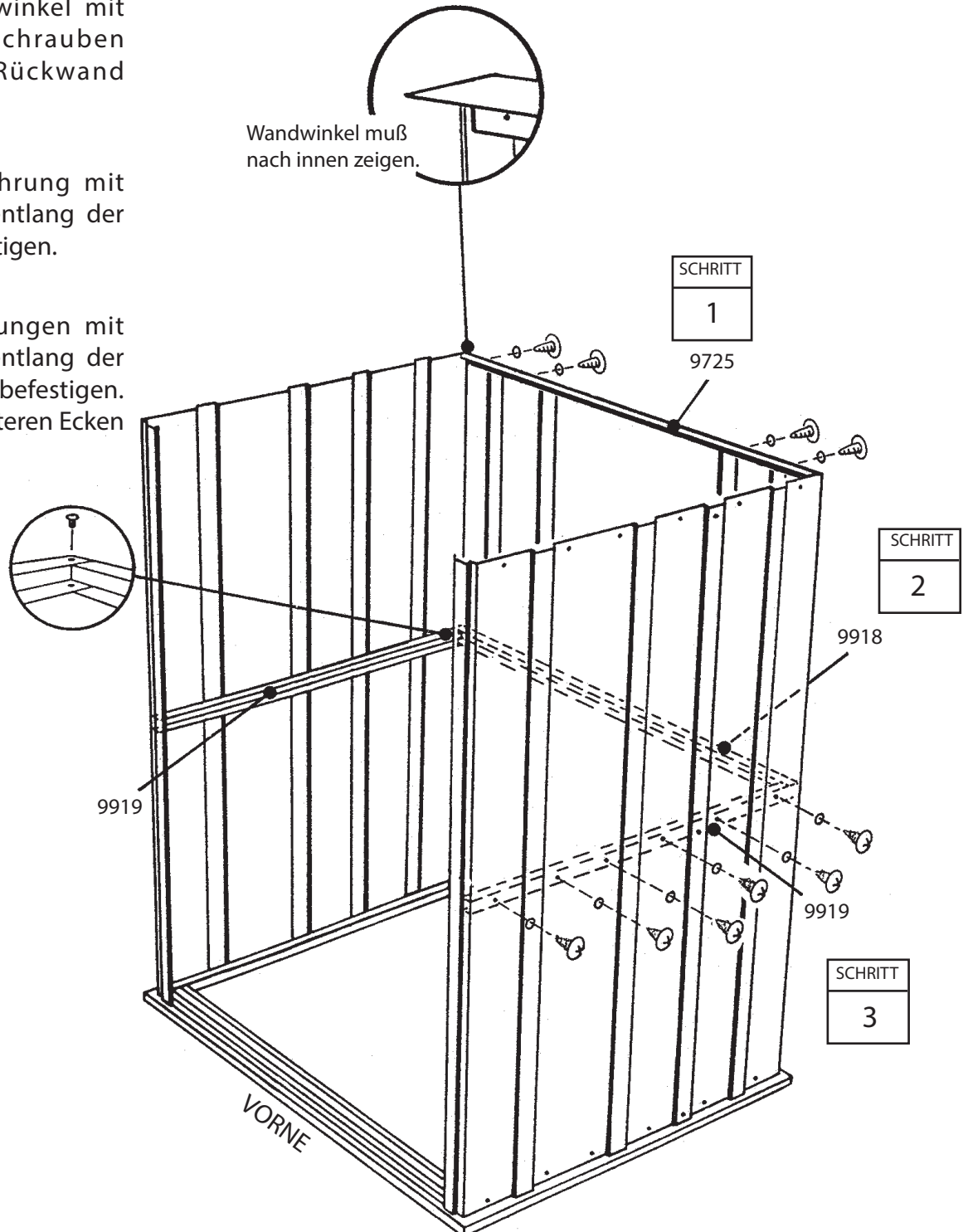
9725 Wandwinkel, hinten (1)
9918 Wandführung, hinten (1)
9919 Wandführung, Seite (2)

Der Hauptrahmen stützt die Seitenwände und stellt eine Fläche zur Befestigung der Giebel zur Verfügung, die das Dach tragen.

1 Den hinteren Wandwinkel mit selbstschneidenden Schrauben entlang der oberen Rückwand befestigen.

2 Die hintere Wandführung mit selbstschn. Schrauben entlang der Mitte der Rückwand befestigen.

3 Die Seitenwandführungen mit selbstschn. Schrauben entlang der Mitte der Seitenpaneele befestigen. Die Überstände in den hinteren Ecken mit Schrauben befestigen.



Schritt 5

KZ14

Hierzu benötigen Sie folgende Teile Paneele, Türlaufschienengruppe, Türpfosten

9456 Wandpaneel, vorn (1)
vormontierte
Türlaufschienengruppe (1)
9698 Türpfosten (1)
9370 Türpfosten (1)
6627 Wandpaneel (1)

Jedes Wandpaneel hat auf einer Seite eine geriffelte Rippe, die unter der Rippe des anschließenden Panels sitzen soll. Die Türpfosten stützen die Türöffnung und bilden eine gutaussehende Fassung.

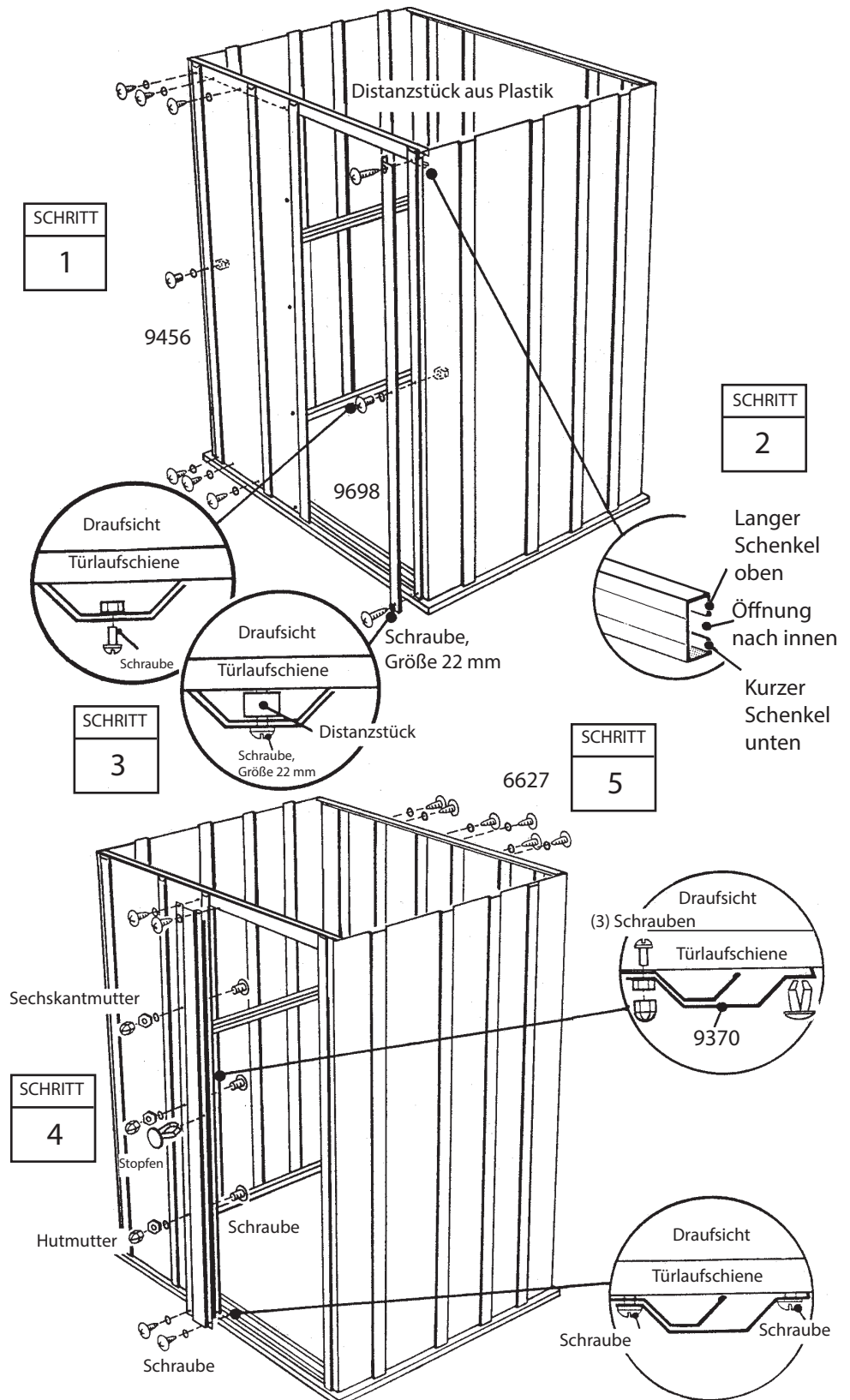
1 Den vordere Wandpaneel wie gezeigt an die obere linke Ecke befestigen. Die überlappende Rippe wie zuvor befestigen.

2 Die vormontierte Türlaufschienengruppe mit selbstschneidenden Schrauben entlang des oberen Vorderwandpaneels befestigen. (Siehe Zeichnung.)

3 Die Mitte des rechten Türpfostens mit einer Schraube und Mutter an das rechte Eckpaneel befestigen. Die Oberseite des Türpfostens wie gezeigt mit einer selbstschneidenden Schraube Größe 22 mm und einem Distanzstück an die Türlaufschiene befestigen, dann die Unterseite genauso befestigen.

4 Linken Türpfosten wie gezeigt mit drei Schrauben, Muttern, und Hutmuttern an linkes Wandpaneel befestigen. Einen Stopfen in das der Türöffnung am nächsten liegenden Loch in der Mitte des Türpfostens einschieben. Den Türpfosten oben mit zwei Schrauben an die Türlaufschiene befestigen, dann unten an den Rahmen genauso.

5 Das Wandpaneel wie zuvor hinten an das Gebäude befestigen.



Schritt 6

KZ15

Hierzu benötigen Sie folgende Teile
Winkel, Giebel, Dachträger

9728 Wandwinkel, Seite (2)
9448 Giebel, links (2)
9449 Giebel, rechts (2)
vormontierte
Dachträgergruppe (1)

Die Giebel werden oben auf die vorderen und hinteren Wände montiert und tragen das Dach.

1 Die seitlichen Wandwinkel mit Schrauben entlang der oberen Seitenpaneele befestigen. Die seitlichen Wandwinkel überlappen die hinteren Wandwinkel an den Ecken.

HINWEIS

Die Giebel werden ineinander gelagert geliefert und könnten irrtümlicherweise als ein einziges Teil angesehen werden. Trennen Sie sie vorsichtig, bevor Sie mit der Montage weitermachen.

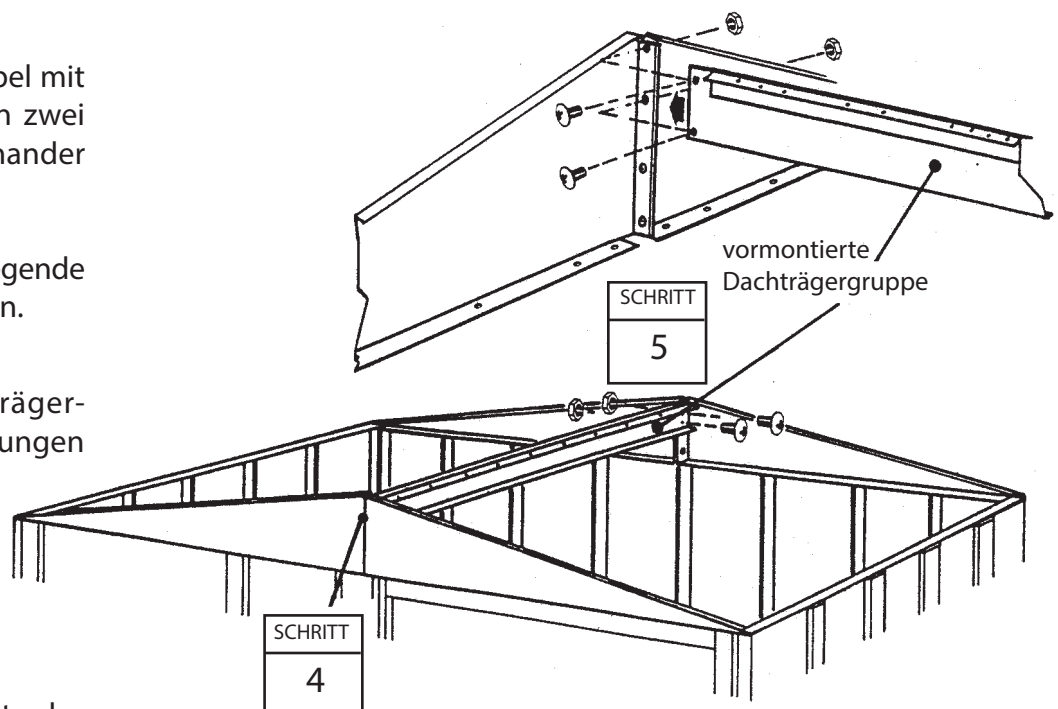
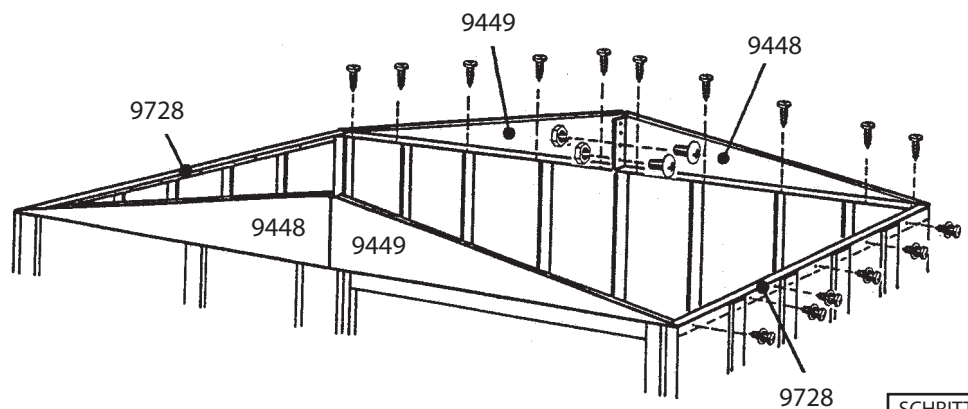
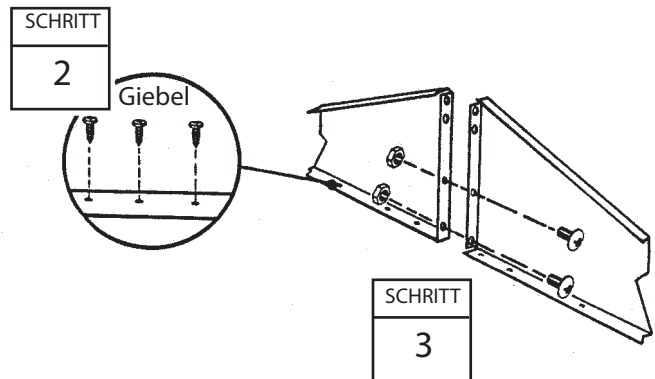
2 Einen rechten und einen linken Giebel anheben und unter dem Winkel an der Ecke mit selbstschneidenden Schrauben an die Türlaufschiene befestigen.

3 Die linken und rechten Giebel mit Schrauben und Muttern in den zwei untersten Bohrungen miteinander verbinden.

Schritte 2&3 für die gegenüberliegende Seite des Gebäudes wiederholen.

4 Die vormontierte Dachträgergruppe mit den kleinen Bohrungen nach oben zeigend mit Schrauben und Muttern an die Giebelschenkel des vorderen Giebels befestigen.

5 Die gegenüberliegende Seite des Dachträgers an die Giebelschenkel des hinteren Giebels befestigen.



Schritt 7

KZ16

Hierzu benötigen Sie folgende Teile Montage des Dachs

9726 rechtes Dachpaneel (2)
9727 linkes Dachpaneel (2)

Die Dachpaneele werden am besten mit einer Stufenleiter montiert. Beginnen Sie mit der Installation der Dachpaneele auf der hinteren, rechten Ecke. Alle Schrauben müssen mit einer U-Scheibe unterlegt werden.

HINWEIS

Messen Sie nochmals die Diagonale um sich zu vergewissern, daß das Gebäude rechteckig ist. Dadurch passen die Dachpaneele besser und die Bohrungen decken sich.

1 Den Dachpaneele nach Nummern ordnen und an der richtigen Stelle gegen das Gebäude lehnen.

2 Ein rechtes Dachpaneel an die hintere rechte Ecke anbringen und wie gezeigt mit Schrauben am Giebel und am Dachträger befestigen. Das untere Ende der Paneele noch nicht an den seitlichen Wandwinkeln befestigen.

3 Montieren Sie zur Fertigstellung der rechten Dachseite ein linkes Dachpaneel.

4 Montieren Sie ein rechtes Dachpaneel an der Ecke der linken Dachseite. Die angegebene Befestigungsreihenfolge befolgen.

5 Den Dachfirst mit Dichtungsband abdecken. Rollen Sie das Band ab und drücken Sie es nach unten über den Spalt, nachdem Sie jedes Dachpaneel installiert haben. Das Band zu diesem Zeitpunkt noch nicht abschneiden.

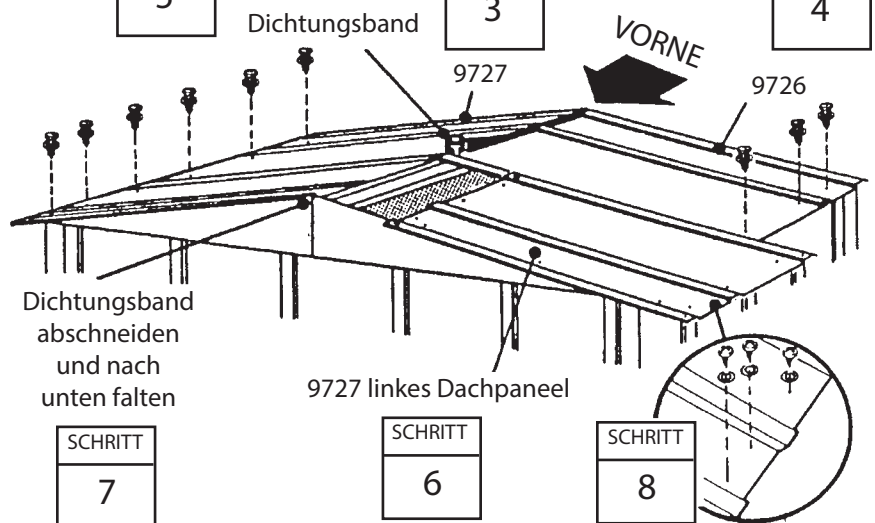
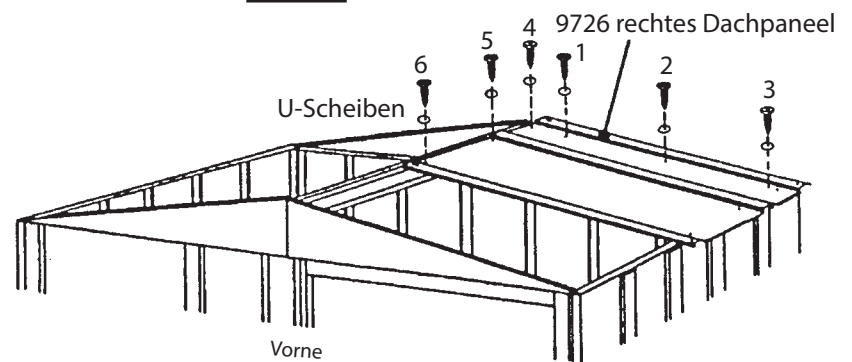
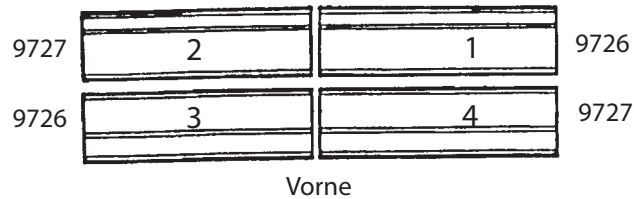
6 Das linke Dachpaneel an der linken, hinteren Ecke des Dachs installieren.

7 Das Dichtungsband abrollen, fest andrücken und abschneiden.

8 Die unteren Enden der Paneele mit Schrauben und U-Scheiben an die seitlichen Wandwinkel befestigen.

HINWEIS

Falls die Bohrungen im Dachträger mit denen in den Dachpaneelen sich nicht decken, drücken Sie das Gebäude von links nach rechts. Sollte das Problem dadurch nicht beseitigt werden, steht das Gebäude möglicherweise nicht eben. Benutzen Sie an den Ecken Pfropfen um die Bohrungen übereinander in Position zu bringen.



Schritt 8

KZ17

Hierzu benötigen Sie folgende Teile
Firstabdeckung, Dachleisten

9573 Firstabdeckung (1)
9574 Dachleisten (2)

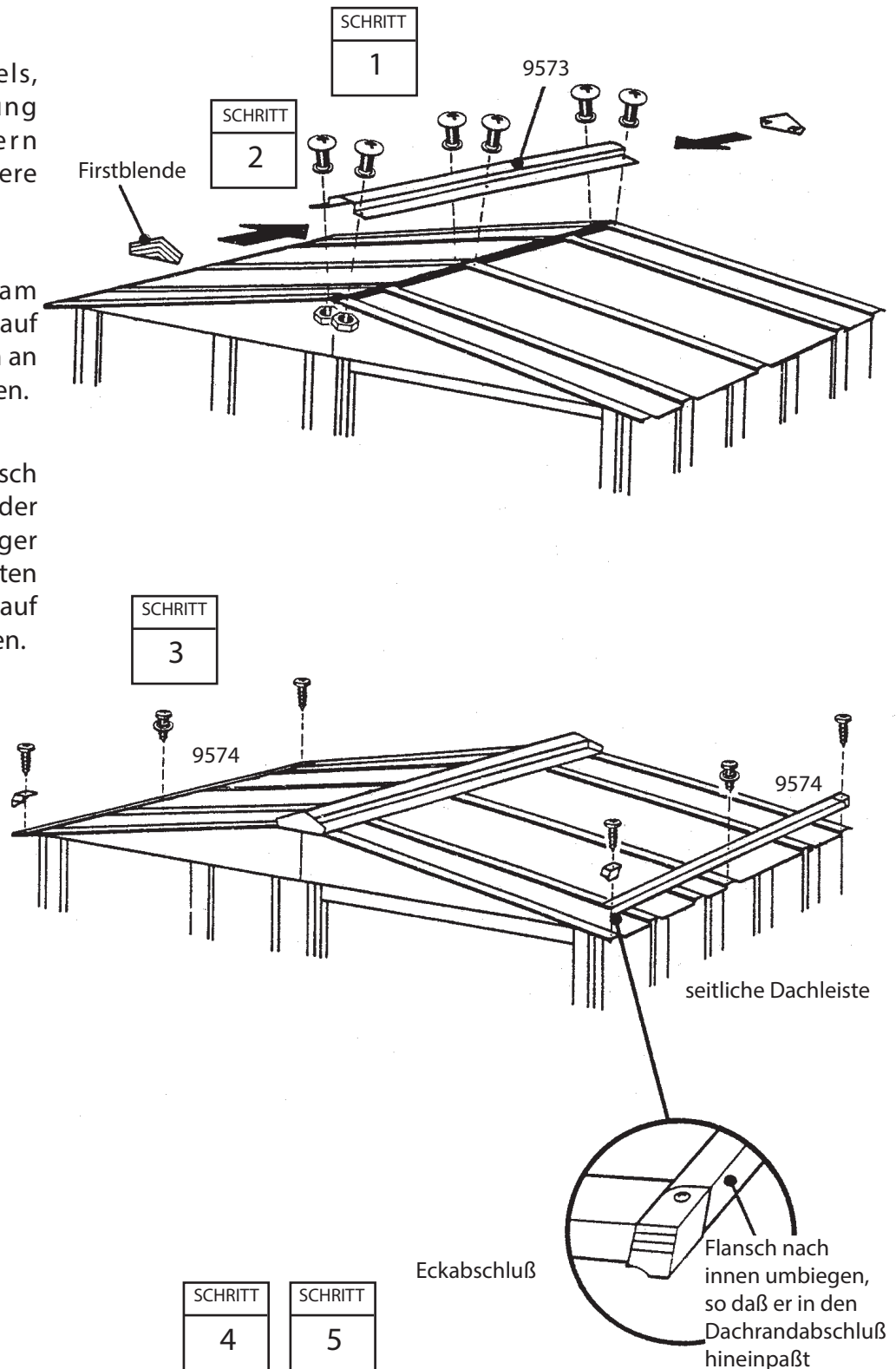
1 Die Firstabdeckung mit Schrauben und Muttern auf dem fertigen Dachabschnitt installieren.

2 Die Rippe des Dachpanels, Firstblende und Firstabdeckung mit Schrauben und Muttern zusammenschrauben. Die andere Firstblende genauso befestigen.

3 Die seitliche Dachleiste am unteren Ende der Dachpaneele auf jeder Gebäudeseite mit Schrauben an jeder Paneelüberlappung befestigen.

4 Biegen Sie den unteren Flansch des seitlichen Dachrahmens an der Ecke mit Daumen und Zeigefinger so weit nach innen, daß die rechten und linken Dachrandabschlüsse auf die rechten und linken Ecken passen.

5 Die Eckabschlüsse mit einer selbstschneidenden Schraube an den Dachleisten befestigen.



Schritt 9

KZ18

Hierzu benötigen Sie folgende Teile

Vormontage der Türen

3719 mittl. Türversteifung (1)
 10473 Tür (1)
 10500 horiz. Türversteifung (2)
 6300 vertikal. Türversteifung (1)

Die Schritte auf dieser Seite beschreiben die Montage der Tür. Gehen Sie wie folgt vor:

1 Die mittlere Türversteifung und den Griff wie gezeigt mit einer Schraube an der Tür befestigen. Die Schraube noch nicht anziehen.

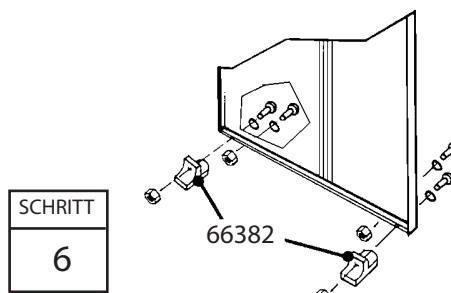
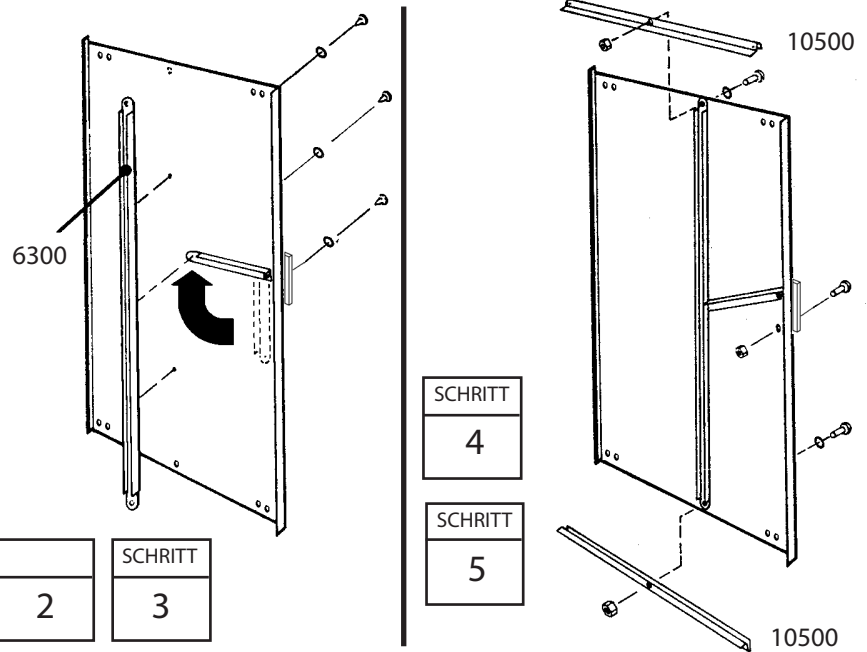
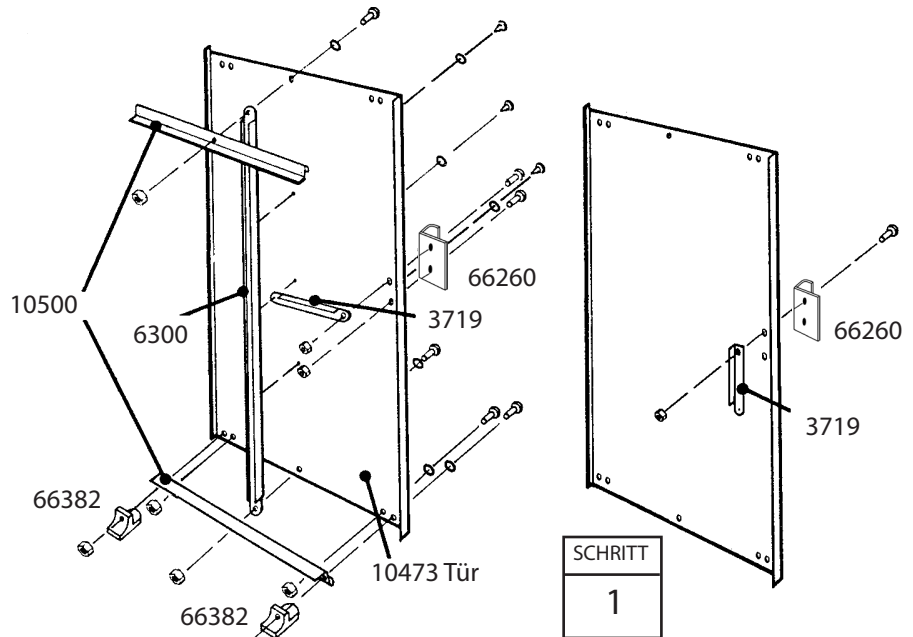
2 Die mittlere Türversteifung nach oben zum Loch in der Türmitte schwenken und eine Schraube einfügen.

3 Die vertikale Türversteifung gegen die Mitte der Türinnenfläche halten und die Schraube drehen, um die vertikale Türversteifung und die mittlere Türversteifung festzulegen. Über und unter der mittleren Verbindung mit 2 Schrauben an der Tür befestigen.

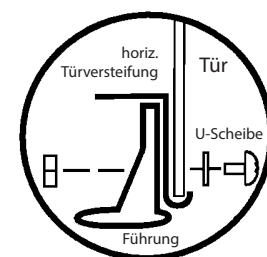
4 Eine zweite Schraube in den Türgriff einfügen und beide Schrauben anziehen.

5 Eine horizontale Türversteifung auf die Oberkante und Unterkante setzen und mit 1 Schraube in der Mitte befestigen.

6 Die unteren Türführungen und Schrauben wie gezeigt befestigen.



ENDANSICHT



Schritt 10

KZ19

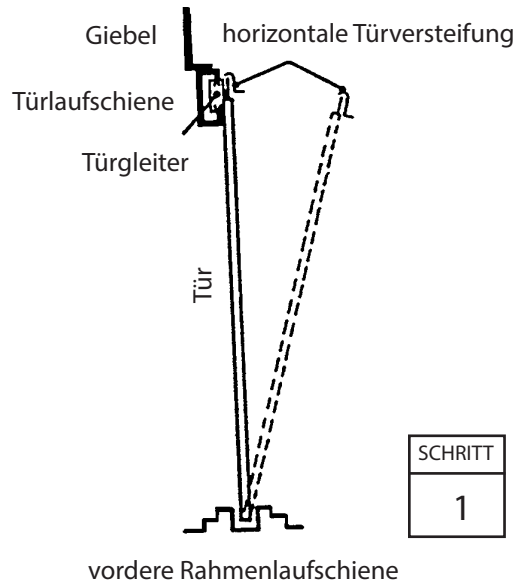
Hierzu benötigen Sie folgende Teile Montage und Justieren der Tür

vormontierte Türgruppe (1)
7972 Türgriffschloßhalterung (1)

1 Vom Gebäudeinneren setzen Sie die Unterseite der vormontierten Türgruppe (rechts, wenn Sie im Gebäude stehen) hinter dem Türpfosten in die vordere Türlaufschiene.

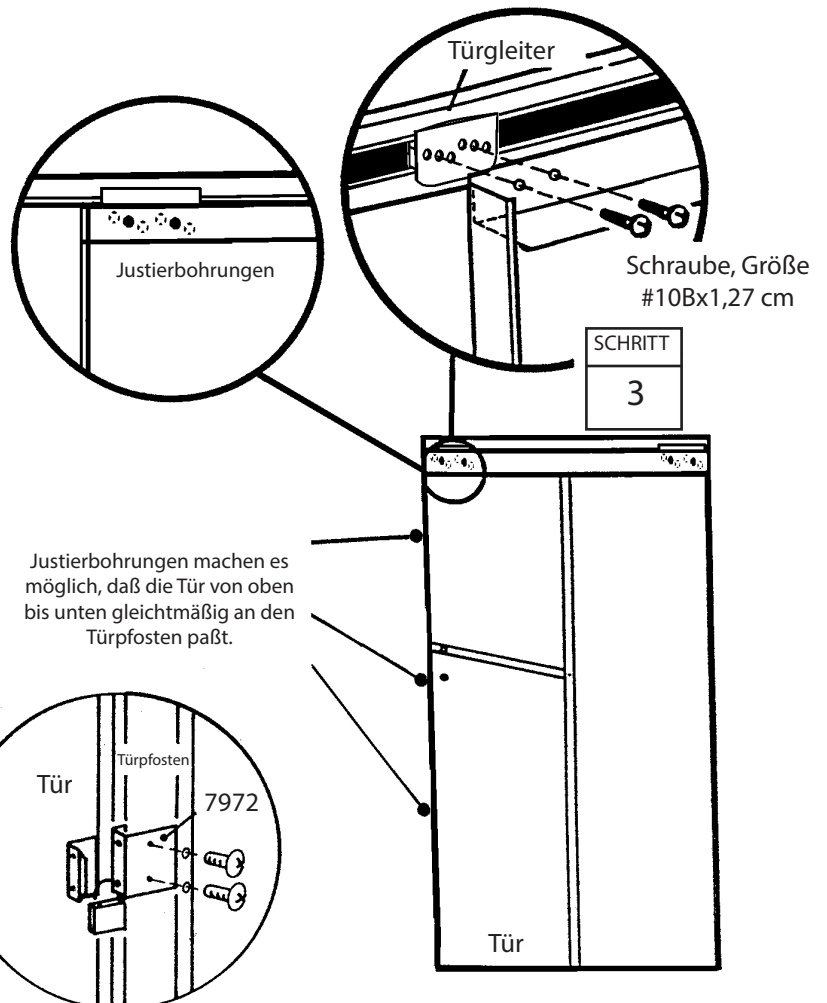
2 Stellen Sie die Türoberseite so, daß die Bohrungen in der Tür sich mit denen in den Türgleitern decken.

3 Befestigen Sie die Tür mit zwei Schrauben (Teil-Nr. 65900) pro Türgleiter an die Türgleiter.



HINWEIS
Anhand der Bohrungen in den Türgleitern können Sie die Türen justieren. Die Tür in die mittleren Bohrungen einschrauben.

4 Die Türgriffschloßhalterung am rechten Türpfosten mit zwei Schrauben und Muttern befestigen.



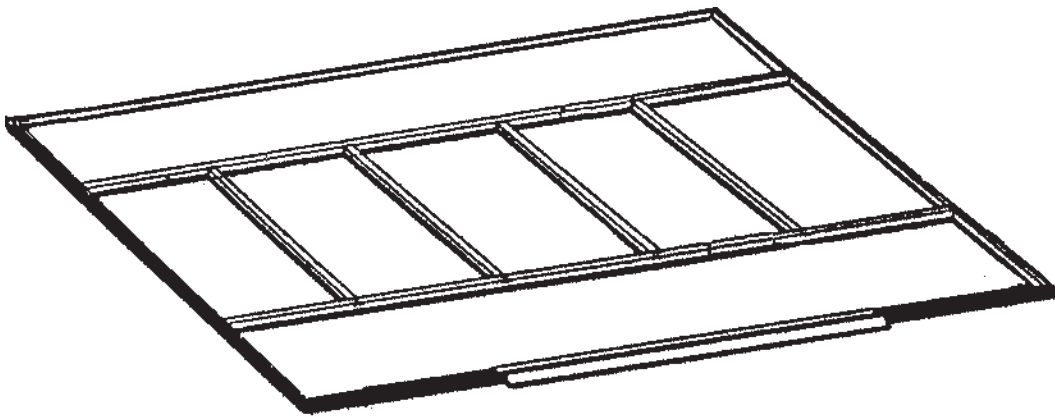
Verankerung und Bodenrahmen

Verankerung

Verankern Sie Ihr Gerätehaus zum jetzigen Zeitpunkt.

Bodenrahmen

Falls Sie einen Bodenrahmen-bausatz gekauft haben, müssen Sie diesen zum jetzigen Zeitpunkt einbauen.



EINIGE TATSACHEN ZUM THEMA ROST

Rostbildung ist ein natürlicher Oxydationsvorgang, der auftritt, wenn unbehandeltes Metall Feuchtigkeit ausgesetzt ist. Zu den Problemzonen gehören Bohrungen für Schrauben, unbearbeitete Kanten oder Kratzer und Scharten im Schutzanstrich, die beim normalen Zusammenbauen, Handhaben und Gebrauch entstehen. Die Rostentwicklung läßt sich vermeiden oder beim Auftreten so schnell wie möglich aufhalten, wenn man diese normalen rostanfälligen Zonen identifiziert und einige einfache Gegenmaßnahmen trifft.

1. Vermeiden Sie, die innere und äußere Oberfläche zu zerkratzen oder anzuritzen.
2. Verwenden Sie alle mitgelieferten U-Scheiben. Außer einem Schutz gegen das Eindringen von Wasser schützen die U-Scheiben das Metall gegen Schraubenkratzer.
3. Entfernen Sie regelmäßig vom Dach und rund um das Gerätehaus Schutt und Laub, das sich ansammelt und Feuchtigkeit anzieht. Laub ist doppelt schädlich, denn es setzt beim Zerfall Säure frei.
4. Kratzer und Scharten und jeden erkennbaren Rost nach Säuberung sofort mit einem guten Lack behandeln.