

Pflege- & Montageanleitung



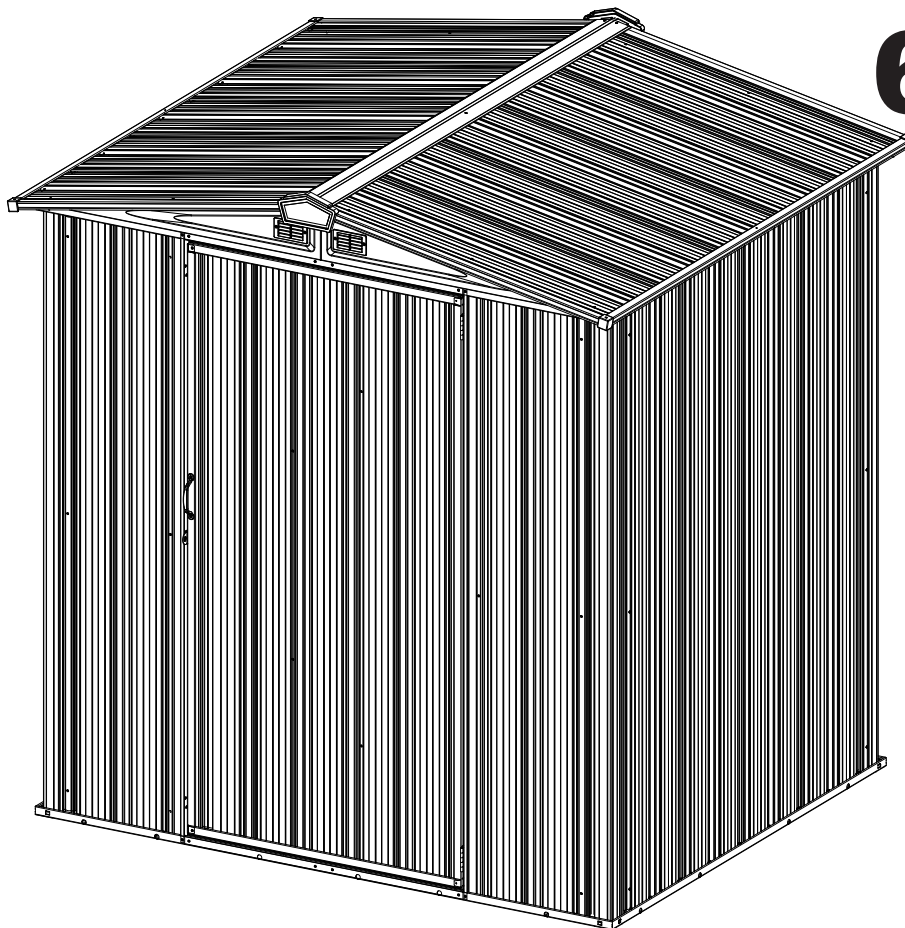
www.mygardenhome.de



Modell Nr. EZ65CCCRCL

6' x 5'

Nenngröße



EZEE SHED™

Montagevideo
<http://www.mygardenhome.de>

Bodenabmessungen 68 1/2" x 56 1/2"
174 cm x 143,5 cm

ABMESSUNGEN

†Angaben auf ganze Fuß gerundet

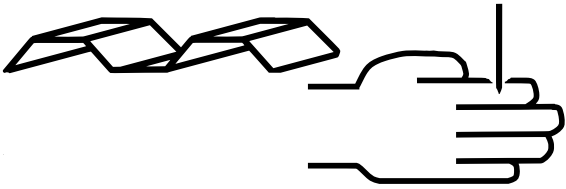
Ungefähre† Größe	Lagerfläche	Außenabmessungen (Dachkante zu Dachkante)			Innenabmessungen (Wand zu Wand)			Türöffnung	
		Breite	Tiefe	Höhe	Breite	Tiefe	Höhe	Breite	Höhe
6' x 5'	25 Sq. Ft. 140 Cu. Ft.	69 3/4"	62"	72"	66"	54"	71"	31"	62 3/4"
1,7 m x 1,4 m	2,3 m ² 4,0 m ³	177,2 cm	157,5 cm	182,9 cm	167,6 cm	137,2 cm	180,3 cm	78,7 cm	159,4 cm

* Detaillierte Sicherheitsinformationen im Inneren.

SICHERHEITSVORSCHRIFTEN ...

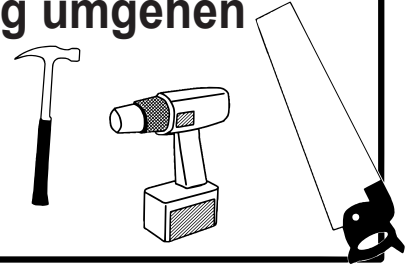
Die Sicherheitsmaßnahmen **MÜSSEN** jederzeit befolgt werden, während Ihr Schuppen montiert wird!

scharfe Kanten



Verschiedene Teile Ihres Schuppens müssen vorsichtig gehandhabt werden, denn viele haben scharfe Kanten. Bitte tragen Sie Arbeitshandschuhe, Schutzbrille und langärmelige Kleidung, wenn Sie Ihren Schuppen montieren oder instand halten.

stets vorsichtig mit Werkzeug umgehen



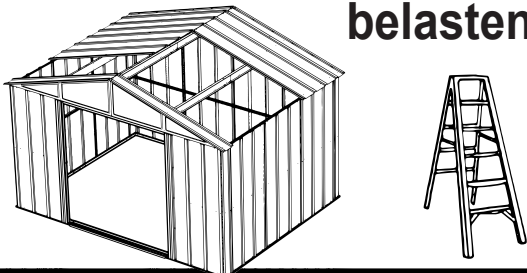
Gehen Sie mit den Werkzeugen, mit denen Sie diesen Schuppen montieren, vorsichtig um. Machen Sie sich insbesondere mit der Bedienung aller Elektrowerkzeuge vertraut.

Kinder und Haustiere von der Baustelle fernhalten



Halten Sie Kinder und Haustiere während der Montage und bis der Schuppen vollständig aufgestellt ist vom Aufstellplatz fern. Dies hilft, Ablenkungen und damit einhergehende Unfälle zu verhindern.

Dach nicht punktuell belasten



Belasten Sie das Dach des Schuppens **NIEMALS** punktuell mit Ihrem Gewicht. Vergewissern Sie sich bei Gebrauch einer Stehleiter, dass sie vollständig aufgeklappt ist und auf ebenerdig steht, bevor Sie sie besteigen.



Versuchen Sie **NICHT**, Ihren Schuppen an einem windigen Tag aufzustellen. Die großen, flächigen Bauteile könnten wie ein Segel vom Wind erfasst und herumgeschleudert werden, was die Aufstellarbeiten erschwert und gefährlich macht.

Versuchen Sie **NICHT**, Ihren Schuppen zu montieren, bevor Sie sich nochmals vergewissert haben, dass Sie alle in der Teileliste (Seite 9) aufgeführten Teile sowie alle Kleinteile (Seite 8) haben. Ein nur teilweise montiert zurückgelassener Schuppen kann bereits durch leichten Wind schwer beschädigt werden.

WICHTIGER HINWEIS ZUR VERANKERUNG

- Ihr Schuppen **MUSS** verankert werden, um Schäden durch Wind zu verhindern. Verankerungsmaterial ist nicht im Lieferumfang Ihres Schuppens enthalten.
- Sie brauchen ein vorübergehendes Verankerungssystem, falls Sie während der Montage eine Pause machen möchten. Näheres siehe Seite 4.

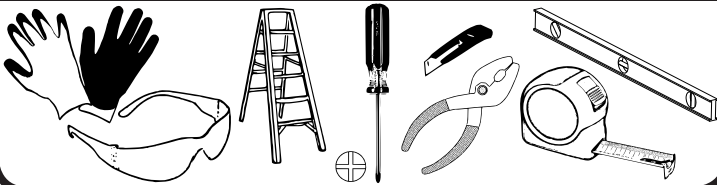
MONTAGETIPPS UND -WERKZEUGE

Achten Sie immer auf das Wetter: Versichern Sie sich, dass Sie für die Montage einen windstillen Tag ohne Regen auswählen. Versuchen Sie NIE, ein Gerätehaus an einem windigen Tag zu montieren. Seien Sie besonders vorsichtig, wenn der Boden naß oder schlammig ist.

Arbeiten Sie im Team: Mindestens zwei Personen werden für die Montage des Gerätehauses benötigt. Eine Person hält die Teile oder Paneele, während die andere sie verschraubt und die Werkzeuge benutzt. Dadurch wird der Montagevorgang schneller und sicherer.

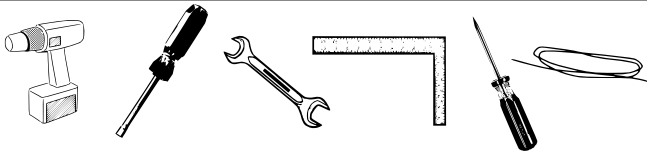
Werkzeuge und Materialien: Nachstehend eine Liste der Werkzeuge und Materialien, die Sie unbedingt für den Zusammenbau des Gerätehauses benötigen. Wählen Sie die Verankerungsmethode und die Art des Sockels, die Sie vorziehen, und vervollständigen Sie die Liste der Materialien, die Sie benötigen.

NACHSTEHEND, WAS SIE BENÖTIGEN:



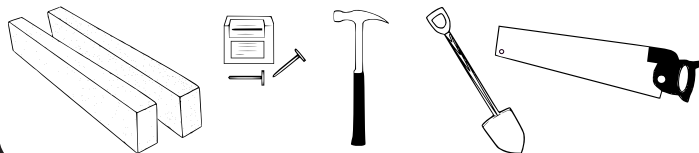
- Schutzhandschuhe
- Schutzbrille
- Stufenleiter
- Kreuzschlitzschraubenzieher der Größe 2 (wenn möglich mit magnetischer Spitze)
- Allzweckmesser oder Schere
- Zange
- Wasserwaage
- Maßband

EMPFOHLENE ZEITSPARER



- Bohrmaschine (schnurlos, variable Geschwindigkeiten)
- Steckschlüssel oder Schraubenschlüssel
- Vierkant
- Schnur (um den Rahmen rechtwinklig zu machen)
- Pfriem (zur Ausrichtung der Bohrungen)

WERKZEUGE ZUR VORBEREITUNG DES FUNDAMENTS



- Holz und/oder Beton
- Hammer und Nägel
- Spaten oder Schaufel
- Handsäge oder Motorsäge

Wahl und Vorbereitung des Bauplatzes: Vor der Montage des Gerätehauses müssen Sie sich entscheiden, wo Sie es errichten möchten. Der bestmögliche Bauplatz ist eben mit einer guten Drainage.

- Sehen Sie genügend Arbeitsraum vor, so dass Teile leicht in die Montageposition gebracht werden können. Versichern Sie sich, dass am Eingang genügend Freiplatz bleibt, um die Türen komplett öffnen zu können. Es muß außerdem genügend Platz außerhalb des Gerätehauses vorgesehen werden, damit die Blechschrauben von außen aus verschraubt werden können.

- Das Fundament sollte vor dem Zusammenbau der Teile gebaut und das Verankerungssystem nutzungsbereit sein.

HÄUFIG GESTELLTE FRAGEN

F. Wie lange wird es dauern, den Schuppen aufzustellen?

A. Die Montagedauer hängt von einer Vielzahl von Faktoren ab, wie z. B. von Dachgestaltung, von den verfügbaren Werkzeugen, von Ihren Fähigkeiten als Heimwerker und von dem Ort, an dem Sie arbeiten. Die für die Schuppenmontage jeweils angegebenen Werte sind Richtwerte NACH Fertigstellung des Bodenplatte und gehen davon aus, dass zwei oder mehr Personen an der Montage arbeiten. Im Allgemeinen sollten Sie wenigstens einen Tag an Arbeit mit jemandem einplanen, der Sie unterstützen kann, wohlgermerkt nach Herstellung der Bodenplatte. Konkrete Zeitschätzungen finden Sie auf der Website neben dem Uhr-Symbol auf der jeweiligen Produktseite.

F. Wie entscheide ich, wo ich meinen Schuppen aufstelle?

A. Entscheidend für eine erfolgreiche Montage ist es, zu gewährleisten, dass der Schuppen rechtwinklig und eben ist, wenn er aufgebaut wird. Der Schuppen kann direkt auf ebenem Boden (Gras oder Erde) aufgebaut werden. Wenn Sie mehrere Standorte zur Auswahl haben, dann wählen Sie einen, der bereits eben ist und über eine ausreichende Entwässerung verfügt, um Feuchtigkeit zu kontrollieren. Wenn Sie keinen ebenen, ausreichend entwässerten Ort haben, müssen sie ihn herstellen. Machen Sie den Bereich mithilfe von Porenbetonsteinen, Beton, Splitt oder anderen standfesten Materialien eben. Wenn er eben und ausreichend entwässert ist, bauen Sie Ihre Bodenplatte. Sorgen Sie mithilfe einer Wasserwaage dafür, dass Ihre Bodenplatte eben ist und keine Unebenheiten oder Grate aufweist, damit sie gut als Fundament Ihres Schuppens dienen kann.

F. Was tun, wenn ich die Montage meines Schuppens unterbrechen muss?

A. Wenn sich das Wetter ändert und es windig wird oder zu regnen beginnt, empfehlen wir, dass sie die Montage unterbrechen, bis das Wetter besser wird. Dies dient Ihrer Sicherheit und den Schutz der Schuppenbleche. Verlassen Sie Ihren noch nicht fertig aufgestellten Schuppen aber nicht, ohne zuvor die Ecken des Schuppens provisorisch an Ihrer Bodenplatte zu verankern und den Bodenrahmen z. B. mit Pflastersteinen oder Sandsäcken zu beschweren. Wenn Sie den Schuppen nicht verankern, wenn Sie ihn nur teilweise aufgestellt zurücklassen, könnte es zu irreparable Schäden oder Verletzungen kommen, wenn der Schuppen zusammenfällt.

F. Muss ich meinen Schuppen verankern?

A. Ja! Vollständig aufgebaute Schuppen sollten mithilfe eines permanenten Verankerungssystems verankert werden. Wenn Sie Ihren Schuppen zurücklassen müssen, bevor er vollständig aufgebaut ist, müssen Sie die Ecken des Schuppens provisorisch an Ihrer Bodenplatte zu verankern und den Bodenrahmen z. B. mit Pflastersteinen oder Sandsäcken zu beschweren.

F. Wie verankere ich meinen Schuppen provisorisch, bevor er vollständig aufgebaut ist?

A. Ein unvollständig aufgebaute Schuppen muss vor jeder Pause verankert werden, um mögliche Schäden zu verhindern.

- Wenn der Schuppen auf einer Bodenplatte aus Holz steht, schrauben Sie den Rahmen mit Holzschrauben an den Ecken fest
- Wenn der Schuppen auf einer Bodenplatte aus Beton steht, verankern Sie den Rahmen provisorisch an den Ecken
- Beschweren Sie den Bodenrahmen mit Pflastersteinen oder Sandsäcken
- Sichern Sie den Bodenrahmen mit Bodenschrauben am Boden oder binden Sie den Rahmen mit einem Seil am Boden fest

F. Was kann ich gegen Kondenswasser und eindringendes Wasser tun?

A. Verwenden Sie zur Minimierung der Kondenswasserbildung eine fortlaufende, aus einem Stück bestehende Dampfsperre aus Kunststoff mit einer Stärke von 0,15 mm zwischen der blanken Erde und der Bodenplatte des Schuppens. Achten Sie darauf, alle Dichtungen und Unterlegscheiben zu montieren. Vergewissern Sie sich, dass das Dichtband an den Blechen haftet, wenn sie es Haupt-Firstträger anbringen. Dehnen Sie es nicht. Kleben Sie es direkt von der Rolle auf saubere Bleche. Achten Sie darauf, dass alle Unterlegscheiben flach auf den Blechen aufliegen und ziehen Sie die Schrauben nicht zu fest an, da die Unterlegscheiben sonst brechen können. An den Unterlegscheiben und überall im Schuppen kann zur Wasserdichtheit Silikon verwendet werden.

F. Was für eine Bodenplatte sollte ich verwenden?

A. Sie können:

- Eine Bodenplatte aus Beton gießen
- Eine Bodenplatte aus Holz bauen (verwenden Sie dazu für den Außeneinsatz geeignetes Sperrholz)
- Pflastersteine verwenden
- Den Schuppen auf Splitt, Erde oder Gras aufbauen

Darüber hinaus empfehlen wir eine fortlaufende, aus einem Stück bestehende Dampfsperre aus Kunststoff mit einer Stärke von 0,15 mm zwischen den Untergrund und der Bodenplatte des Schuppens.

F. Wie sollte ich meine Bodenplatte ausmessen?

A. Die Abmessungen des Schuppens sind „Nenngrößen“. Nenngrößen sind die auf den nächsten ganzen Fuß (30,5 cm) gerundeten Dachkantenmaße und nicht die Maße, die für die Herstellung der Bodenplatte des Schuppens zugrunde gelegt werden. Sehen Sie sich daher die genauen, empfohlen Maße der Bodenplatte in den technischen Daten Ihres Schuppenmodells an.

Hinweis: Wenn Sie den Aufbau aus irgendeinem Grund unterbrechen müssen, bevor Sie fertig sind, verlassen Sie Ihren noch nicht fertig aufgestellten Schuppen nicht, ohne zuvor die Ecken des Schuppens provisorisch an Ihrer Bodenplatte zu verankern und den Bodenrahmen z. B. mit Pflastersteinen oder Sandsäcken zu beschweren.

F. Welchen Kundensupport gibt es?

A. Unsere Anleitung enthält Schritt-für-Schritt-Montageillustrationen und geleitet Sie von der Vorbereitung über die Montage bis hin zur Pflege und Instandhaltung Ihres fertigen Schuppen. Jedes Teil ist zur leichten Identifikation mit einer werksseitigen Nummer gekennzeichnet. Zusätzlich hält unsere Montageanimation (im Kundensupport-Menü auf der Website) hilfreiche Tipps für Sie bereit. Wenn Sie aber mit jemandem von Arrow sprechen möchten, können Sie sich mit dem Arrow-Kundendienst in Verbindung setzen. Halten Sie Ihre Modellnummer und die Bedienungsanleitung bereit, wenn Sie anrufen.

F. Kann der Schuppen lackiert werden?

A. Die Schuppen können mit einer Außenfarbe für Stahl lackiert werden. Lassen Sie sich von Ihrem Lackhändler eine Empfehlung geben.

F. Ich habe gehört, dass Rost bei Stahl ein Problem sein kann. Stimmt das?

A. Stahl kann zwar rosten, aber mit der richtigen Pflege sollte dies nicht zum Problem werden. Damit Sie lange Freude an Ihrem Schuppen haben, sollten die Außenflächen gereinigt und mit einem Autowachs zum Aufsprühen gewachst werden. Bessern Sie Kratzer sofort aus, wenn Sie sie sehen. Reinigen Sie den betroffenen Bereich dazu mit einer Drahtbürste oder mit Schmirgelpapier, waschen Sie ihn ab und tragen Sie Ausbesserungslack auf. Dadurch wird die Rostentstehung minimiert und das schöne Aussehen Ihres Schuppens auf Jahre erhalten.

F. Was kann ich gegen Dellen in meinem Schuppen tun?

A. Eine richtig gewählte Schuppengröße einschließlich einer ausreichenden Türöffnungsbreite und die ordnungsgemäße Platzierung Ihres Schuppens sollten die Möglichkeit von Schäden minimieren. Falls es doch zu einer Delle kommt, drücken Sie sie vorsichtig von der anderen Seite aus heraus. Wenn der Lack dabei zerkratzt wurde oder abgeblättert ist, bessern Sie den Bereich so schnell wie möglich aus. Reinigen Sie den betroffenen Bereich unverzüglich mit einer Drahtbürste oder mit Schmirgelpapier, waschen Sie ihn ab und tragen Sie Ausbesserungslack auf. Dadurch wird die Rostentstehung minimiert und das schöne Aussehen Ihres Schuppens auf Jahre erhalten.

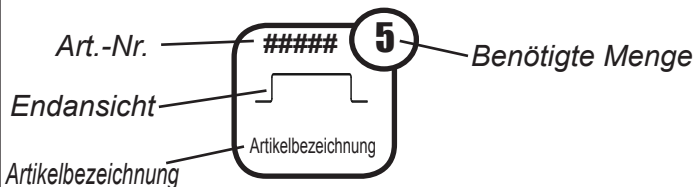
TIPS FÜR DIE MONTAGE VON BLECHEN & PROFILEN

BLECH

1. Wir empfehlen einen großen Tisch oder Sägeböcke mit Sperrholzauflage als Arbeitsfläche.
2. Die Ecken müssen von der Arbeitsfläche herabhängen. Daher ist eine erhöhte ebene Oberfläche wichtig.
3. Die Pfeile zeigen immer nach oben und werden immer abgedeckt.
4. Beginnen Sie in der Mitte und arbeiten Sie nach außen, um die Bleche zusammenzudrücken.
5. Die Bleche können wieder auseinander gezogen werden, um ihre Lage zueinander zu korrigieren. Wenn die Profile montiert sind, ist vor vormontierte Wand „endgültig“.

PROFIL

6. Beginnen Sie mit der Montage an einem Ende und halten Sie das Profil geneigt. Setzen Sie einen Abschnitt fluchtend an und schieben Sie das Profil dann mit leichtem Klopfen an seine Endposition. Setzen Sie die Arbeit entlang des Profils fort.
7. Das Montagevideo finden Sie unter: <http://www.mygardenhome.de>



Am oberen Seitenrand finden Sie jeweils einen oder mehrere **Teilehinweise** wie den links gezeigten. Diese **Teilehinweise** sollen Ihnen helfen, die für den jeweiligen Schritt benötigten Teile schnell zu finden.

Vergewissern Sie sich, dass alle Teile da sind, bevor Sie versuchen, Ihren Schuppen aufzustellen.

Wenn Teile fehlen oder beschädigt sind, gehören Sie die Modellnummer und kontaktieren Sie den Händler, wo Sie Ihre Lagereinheit erworben haben.

Clemens HobbyTec GmbH:

Rudolf-Diesel-Str. 8

54516 Wittlich

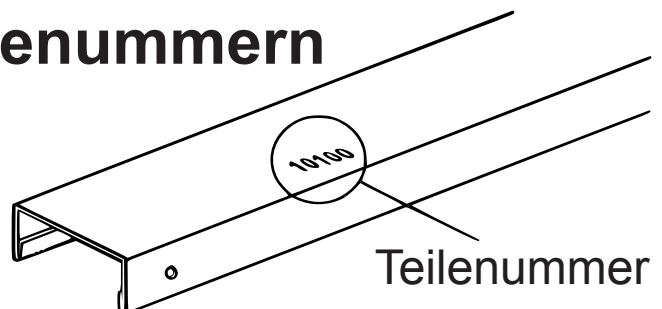
Deutschland

Telefon: +49 (0)6571 929 223

Telefax: +49 (0)6571 929 198

E-Mail: info@mygardenhome.de

Teilenummern



1. Auf jedem Teil ist die Teilenummer angegeben.
2. Diese Teilenummern sind in allen Montageschritten genannt.
3. Unlackierte Teile haben eine eingetragene Teilenummer und lackierte Teile haben eine aufgedruckte Teilenummer.

Waschen Sie aufgedruckte Nummern nach der Montage mit Seife und Wasser ab

PFLEGE & INSTANDHALTUNG ...

Außenpflege:

Damit Sie lange Freude an Ihrem Schuppen haben, sollten die Außenflächen gereinigt und gewachst werden. Wir empfehlen, sie mit einer milden Seifenlauge abzuwaschen. Reinigen Sie Ihren Schuppen NICHT mit dem Hochdruckreiniger. Wenn Sie in einem Klima mit hoher Luftfeuchtigkeit oder in einer Küstenregion wohnen, empfehlen wir Ihnen dringend, regelmäßig ein Autowachs zum Aufsprühen zu verwenden.

Brennbare und ätzende Stoffe müssen in luftdichten Behältern gelagert werden, die zur Lagerung von Chemikalien und/oder Brennstoffen vorgesehen sind. Ätzende Chemikalien wie z. B. Dünger, Insektenvernichter und Unkrautvernichter sollten sofort von den Innen- und Außenflächen abgewischt werden. Durch die Lagerung von Chemikalien entstandener Rost wird nicht von der Gewährleistung abgedeckt.

LAGERN SIE KEINE SCHWIMMBADCHEMIKALIEN IN IHREM SCHUPPEN - DIES MACHT IHRE GARANTIE UNGÜLTIG

Rostschutzmaßnahmen können helfen zu verhindern, dass Rost entsteht, oder ihn schnell aufhalten, sobald er auftritt.

- Vermeiden Sie es, die Oberflächenbeschichtung an der Innen- und Außenseite zu beschädigen oder zu verkratzen.
- Halten Sie das Dach, den Bodenbereich und die Türführungen stets frei von Verunreinigungen und Blättern, denn dort kann sich Feuchtigkeit ansammeln und gespeichert werden. Blätter können doppelt schädlich sein, denn sie geben beim Verrotten Säure ab.
- Bessern Sie Kratzer oder Beschädigungen und alle Bereiche mit sichtbarem Rost so schnell wie möglich aus. Achten Sie darauf, dass die Oberfläche frei von Feuchtigkeit, Ölen, Schmutz oder Dreck ist und tragen Sie dann eine gleichmäßig dicke Schicht eines hochwertigen Ausbesserungslacks auf.
- Verschiedene Lackhersteller bieten Produkte zur Rostbehandlung und -abdeckung an. Falls Oberflächenrost an Ihrem Schuppen erscheint, empfehlen wir, diese Bereiche so schnell wie möglich unter Befolgung der Anweisungen des Lackherstellers Ihrer Wahl zu behandeln.

Dach:

Halten Sie das Dach frei von Blättern und Schnee. Hohe Schneelasten auf dem Dach können den Schuppen beschädigen und es gefährlich machen, ihn zu betreten. Für Gegenden mit viel Schnee gibt es für die meisten Arrow-Gebäude Dachverstärkungskits für zusätzlichen Schutz vor hohen Schneelasten.

Verschlüsse:

Verwenden Sie alle mitgelieferten Unterlegscheiben, um zu verhindern, dass Feuchtigkeit eindringt und die Schrauben das Metall zerkratzen. Schrauben, Bolzen, Muttern usw. regelmäßig prüfen und ggf. nachziehen.

Allgemeines:

- Eine Kunststoffolie (Dampfsperre) unter dem gesamten Bodenbereich kann die Bildung von Kondenswasser mindern.
- Waschen Sie aufgedruckte Teilenummern auf lackierten Blechen mit Wasser und Seife ab.
- Der Schuppen kann mit Silikon wasserdicht gemacht werden.

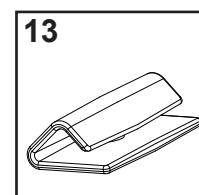
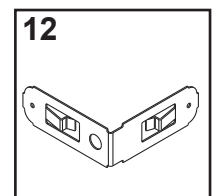
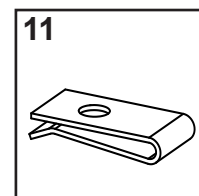
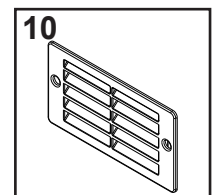
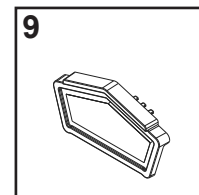
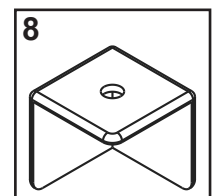
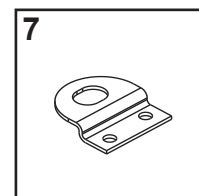
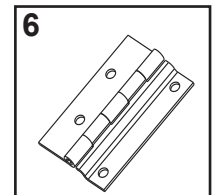
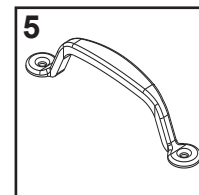
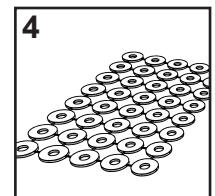
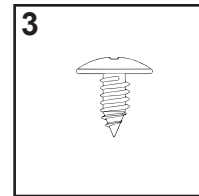
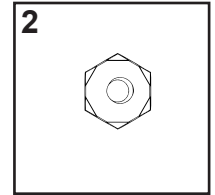
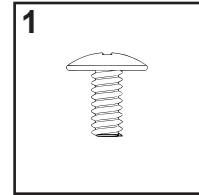
Bitte beachten Sie, dass der Hersteller weder für die Folgen haftet, wenn ein Geräteschuppen nicht nach dieser Anleitung aufgestellt wurde, noch für Schäden aufgrund der Witterung oder höherer Gewalt.

Bewahren Sie diese Pflege- und Montageanleitung zum Nachschlagen auf.

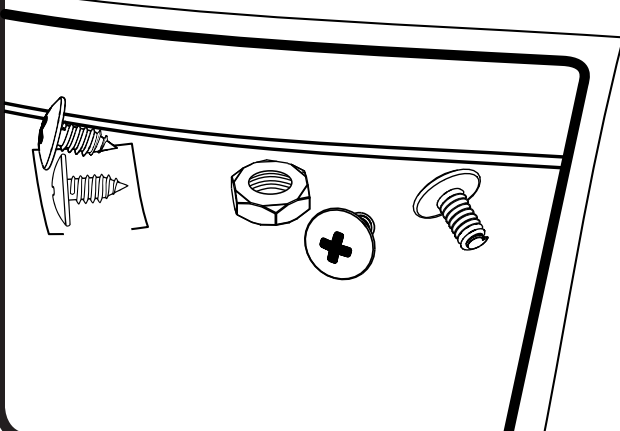
KLEINTEILELISTE ...

Ansichten der Kleinteile nach Lfd. Nr.

Lfd. Nr.	Art.-Nr.	Bezeichnung	Menge	<input checked="" type="checkbox"/> Vorhanden
1	65923	Kleine Maschinenschraube(#8-32 x 3/8) (10 mm)	15	<input type="checkbox"/>
2	65103	Sechskantmutter (#8-32)	15	<input type="checkbox"/>
3	65004	Kleine Blechschraube (#8AB x 5/16) (8 mm)	132	<input type="checkbox"/>
4	66646	Unterlegscheiben	2	<input type="checkbox"/>
5	66715	Türgriff	1	<input type="checkbox"/>
6	66718	Scharnier	2	<input type="checkbox"/>
7	66720	Vorhängeschlossöse	2	<input type="checkbox"/>
8	60H	Deckel-Eckenabdeckung	4	<input type="checkbox"/>
9	66860SPM	Firstkappe	2	<input type="checkbox"/>
10	66847	Belüftungsgiebel	4	<input type="checkbox"/>
11	66721	Blechmutter (Türclip)	4	<input type="checkbox"/>
12	10280	Eckclip	8	<input type="checkbox"/>
13	66866	Türverschluss clip	2	<input type="checkbox"/>



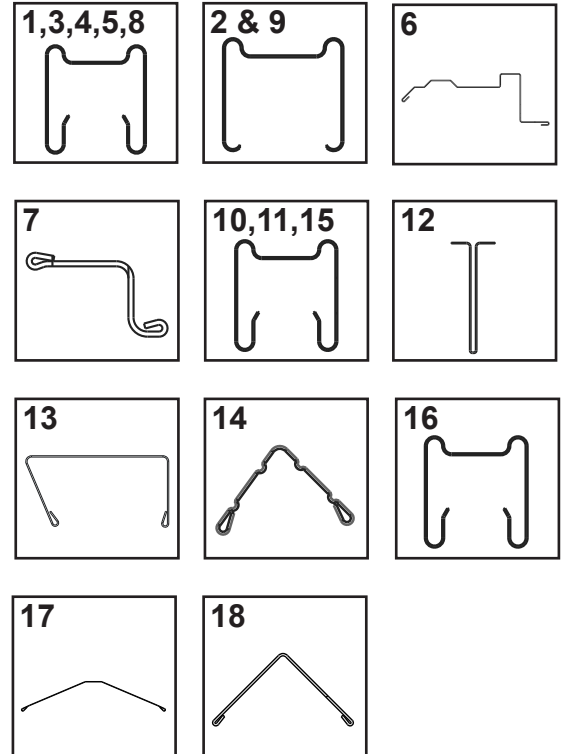
Die in den jeweiligen Schritten verwendeten Verbindungselemente werden am oberen Seitenrand jeweils in tatsächlicher Größe gezeigt. Falls Sie unsicher sind, welches Verbindungselement Sie verwenden sollen, dann halten Sie es vor das Bild und verwenden Sie dasjenige, das passt.



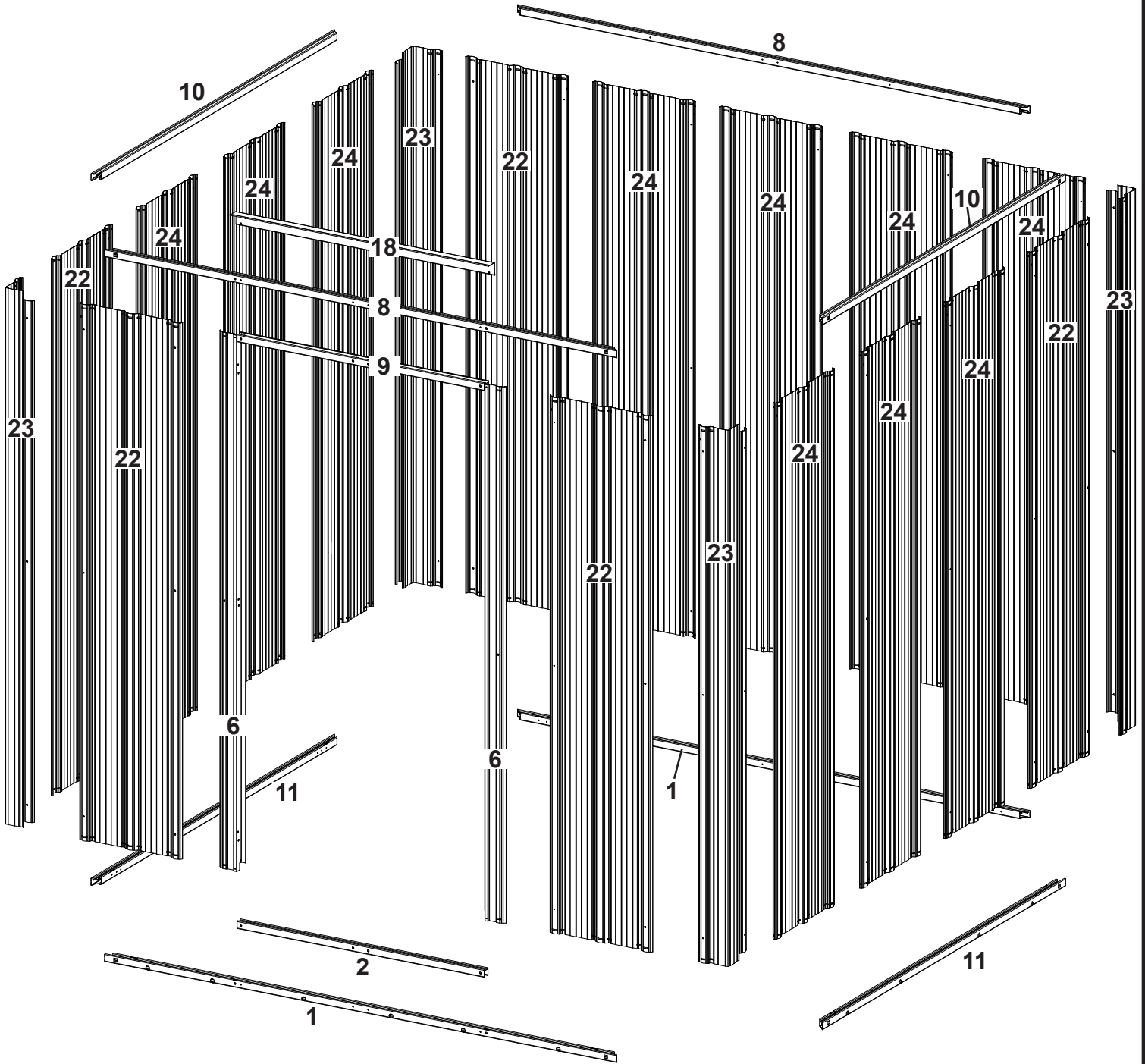
TEILELISTE ...

Lfd. Nr.	Art.-Nr.	Bezeichnung	Menge	<input checked="" type="checkbox"/> Vorhanden
1	10256	Bodenprofil (Unlackiert)	2	
2	10264	Rampe	1	
3	10275	Horizontale Türversteifung (Lackiert)	2	
4	10369	Vertikale Türversteifung (Lackiert)	1	
5	10361	Vertikale Türversteifung (Lackiert)	1	
6	11052	Türpfosten	2	
7	10288	Türversteifung diagonal	2	
8	10262	Abschlussleiste (Lackiert)	2	
9	10263	Türsturzabdeckung (Lackiert)	1	
10	10261	Wandführung (Lackiert)	2	
11	10255	Bodenprofil (Unlackiert)	2	
12	10278	Dachträgerwinkel	2	
13	10269	Dachträger	1	
14	10312	Dachträger-Winkel	1	
15	10267	Dachprofil (Lackiert)	4	
16	10320	Kantenschutz (Lackiert)	4	
17	10270	Firstabdeckung	1	
18	11048	Türsturz-Winkel	1	
19	10308	Türblech	1	
20	10309	Türblech	1	
21	10276	Türblech	1	
22	10316	Wandpaneel	5	
23	10268	Paneel, Ecke	4	
24	10307	Wandpaneel	10	
25	10990	Giebel, rechts	2	
26	80111	Giebel, links	2	
27	10252	Dachpaneel	6	
28	10251	Dachpaneel, links	2	
29	10250	Dachpaneel, rechts	2	

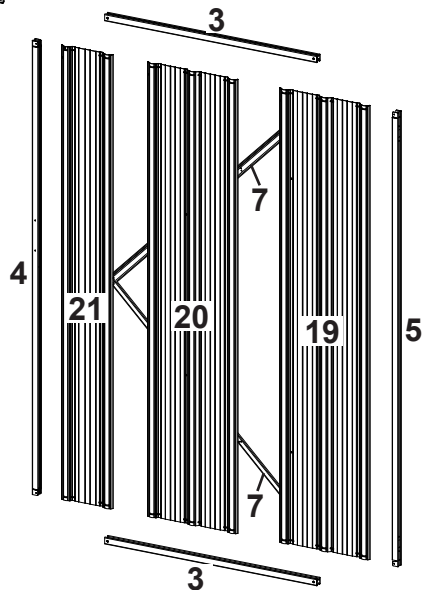
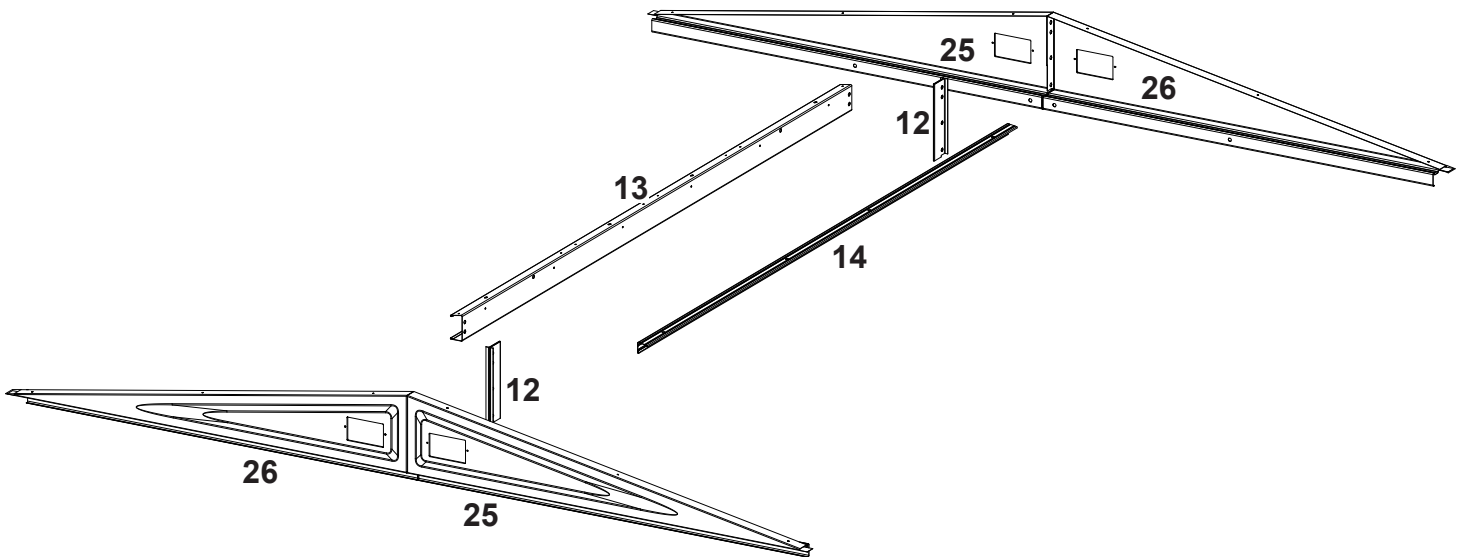
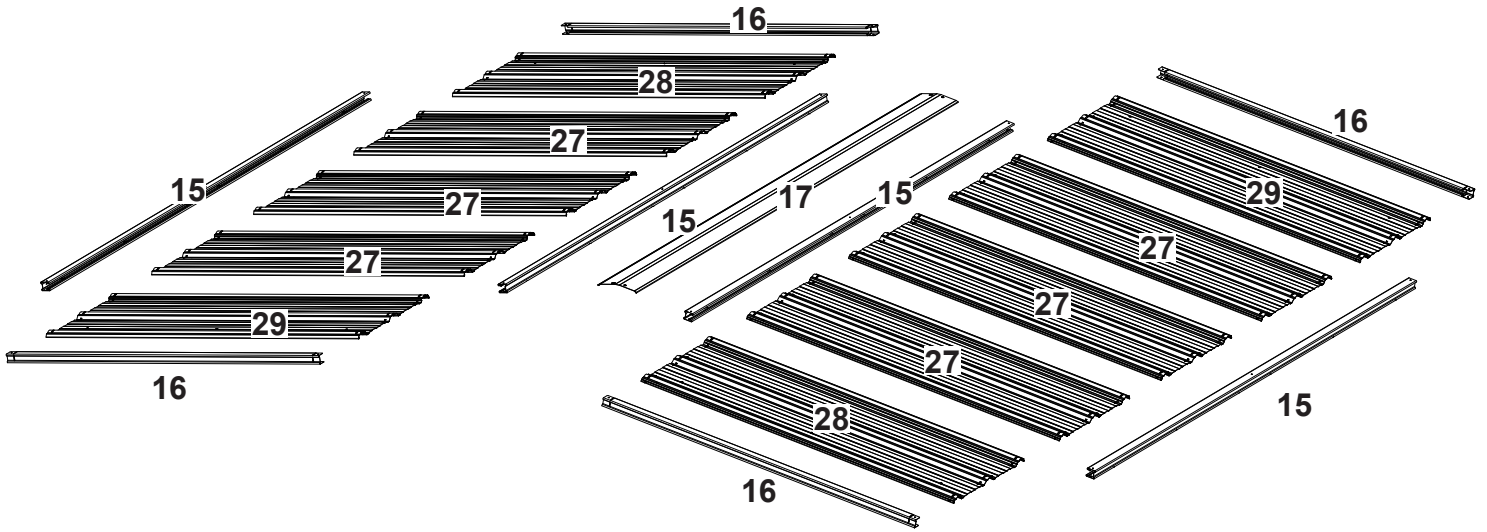
Ausgewählte Endansichten nach Lfd. Nr.



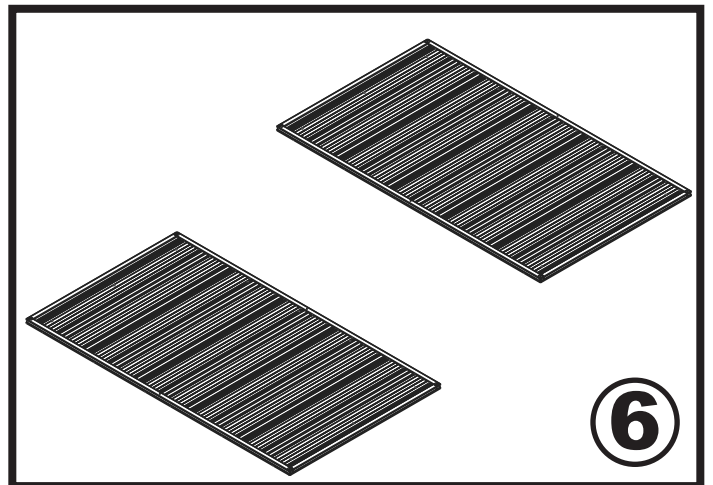
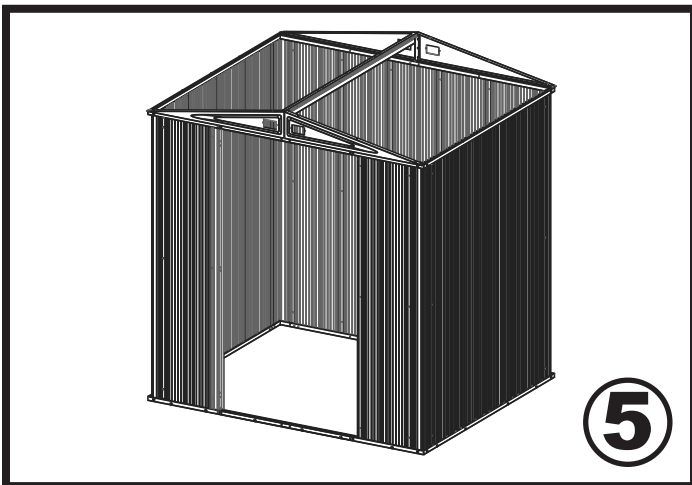
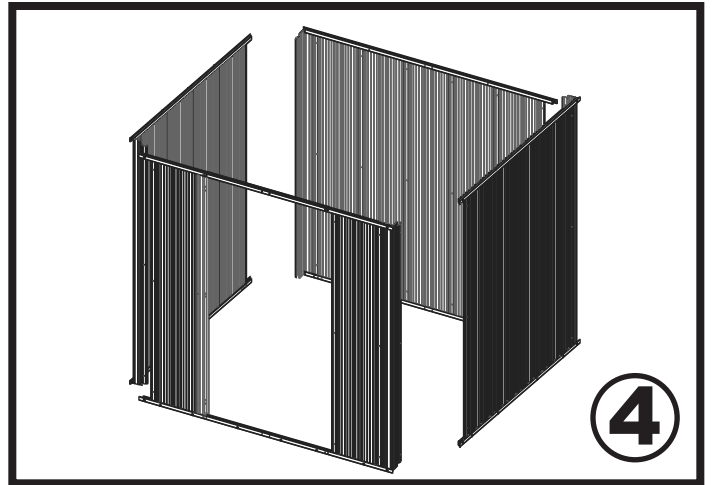
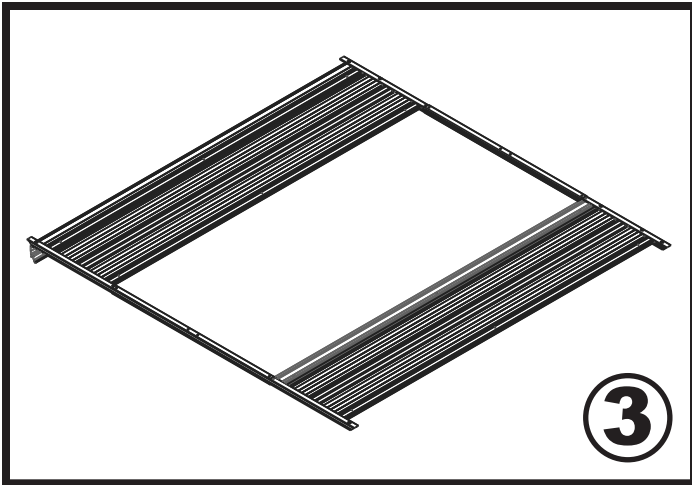
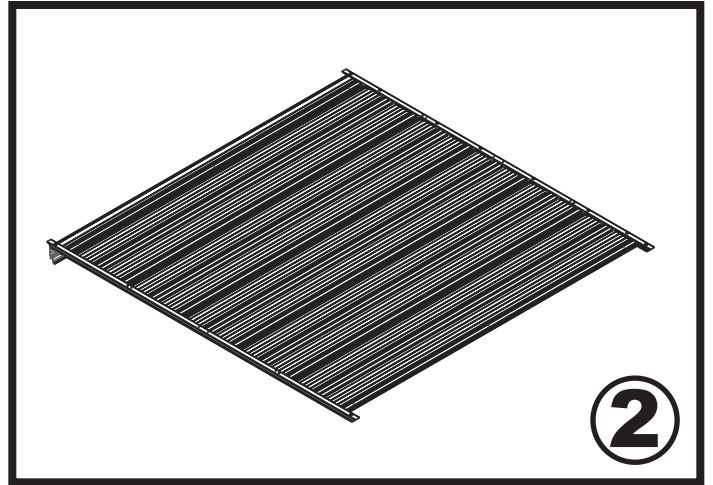
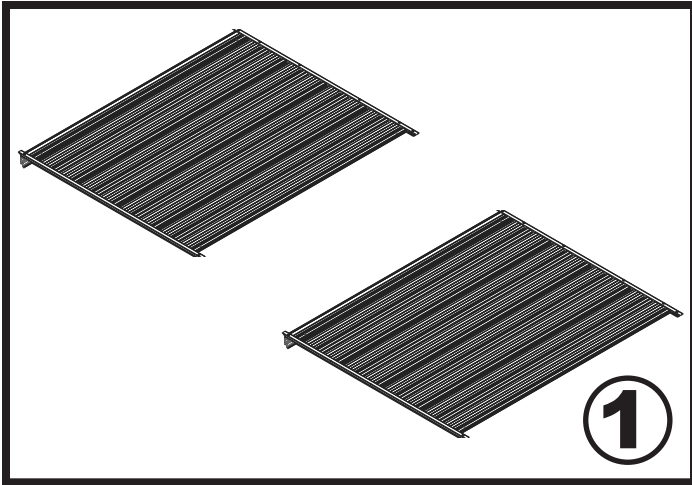
MONTAGE NACH LFD. NR.



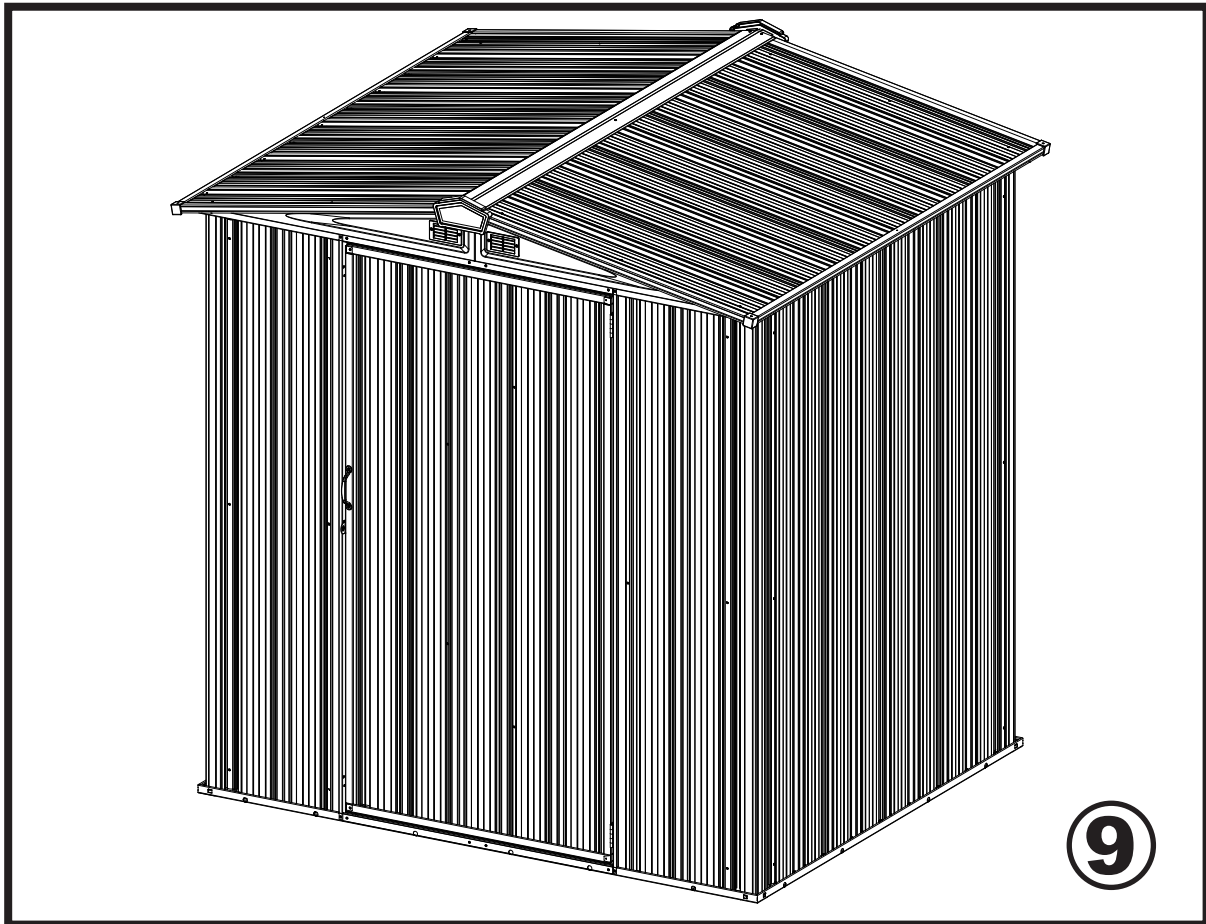
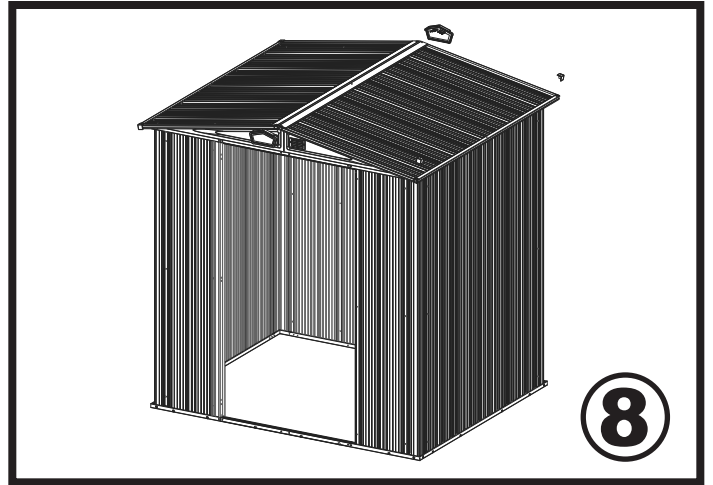
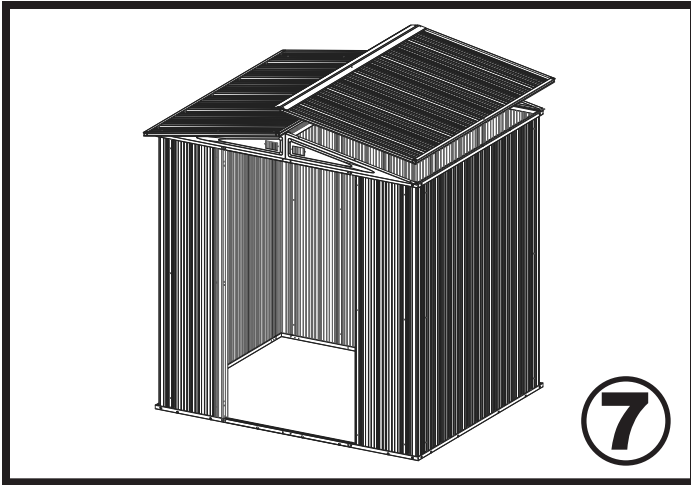
MONTAGE NACH LFD. NR.



MONTAGEÜBERSICHT



MONTAGEÜBERSICHT



BAU EINER BODENPLATTE...

MÖGLICHKEIT 1: Direkt auf dem Untergrund (Erde)

Bauen Sie Ihren Schuppen direkt auf ebenem Boden (Gras, Erde, Fels, Sand usw.).

MÖGLICHKEIT 2: Plattform aus Holz

Wenn Sie Ihre eigene Bodenplatte bauen möchten, achten Sie darauf, geeignete Materialien auszuwählen.

Diese sind die empfohlenen Materialien für Ihre Bodenplatte:

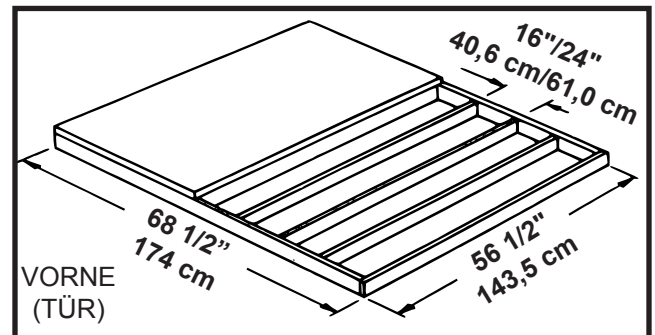
- Kesseldruckimprägnierte Balken 38 mm x 89 mm
- Sperrholz für außen 15,5 mm x 1220 mm x 2440 mm
- Verzinkte Nägel 80 mm & 40 mm
- Betonsteine (optional)

HINWEIS: An Stellen, an denen es mit Ihrem Geräteschuppen in Kontakt kommen würde, darf kein kesseldruckimprägniertes Holz verwendet werden. Kesseldruckimprägniertes Holz hat Eigenschaften, die zu beschleunigter Korrosion führen. **Wenn kesseldruckimprägniertes Holz mit Ihrem Geräteschuppen in Kontakt kommt, wird Ihre Garantie ungültig.**

Die Plattform sollte flach und eben sein (frei von Unebenheiten, Graten usw.), damit sie gut als Fundament Ihres Schuppens dienen kann. Das notwendige Baumaterial erhalten Sie im Baumarkt.

Folgen Sie beim Bau der Bodenplatte den Anweisungen und der Zeichnung.

Bauen Sie den Rahmen (mit verzinkten Nägeln 80 mm)
Messen Sie 40,6 cm/61,0 cm große Fächer aus, die Sie innerhalb des Rahmens bauen (siehe Zeichnung)
Nageln Sie das Sperrholz auf den Rahmen (mit verzinkten Nägeln 40 mm)



Hinweis: Die Plattform/Bodenplatte ragt auf allen vier Seiten 1,4 cm aus dem Bodenrahmen heraus. Versiegeln Sie diese 1,4 cm Holz mit einem Dachkleber (nicht im Lieferumfang enthalten) oder schrägen Sie diese 1,4 cm Beton beim Gießen für eine gute Drainage ab.

MÖGLICHKEIT 3: Bodenplatte aus Beton

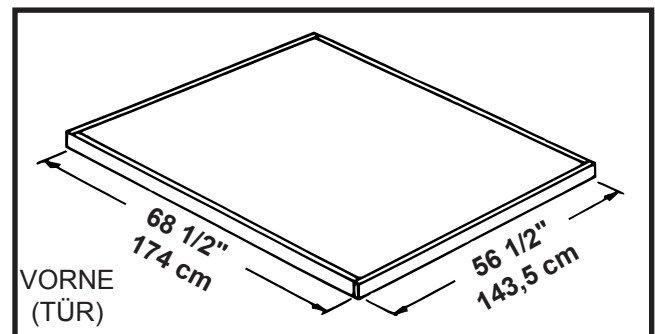
Die Bodenplatte sollte wenigstens 10,2 cm stark sein. Sie muss flach und eben sein, damit sie den Rahmen gut tragen kann.

Diese sind die empfohlenen Materialien für Ihre Bodenplatte:

- Verschalungsbretter 19 mm x 89 mm (werden entfernt, wenn der Beton abgebunden hat)
- Beton
- Kunststoffolie 0,15 mm

Vorbereiten des Aufstellorts/Bau einer Bodenplatte





1. Geben Sie ein 15,2 cm tiefes Rechteck aus (Gras entfernen).
2. Füllen Sie das Rechteck bis zu 10,2 cm mit Kies und stampfen Sie ihn fest.
3. Decken Sie den Kies mit einer 0,15 mm starken Kunststoffolie ab.
4. Bauen Sie aus vier Brettern mit 19 mm x 89 mm Querschnitt einen Holzrahmen.
5. Füllen Sie das Loch und den Rahmen mit Beton aus, sodass der Beton insgesamt 10,2 cm stark ist. Achten Sie darauf, dass die Oberfläche eben ist.

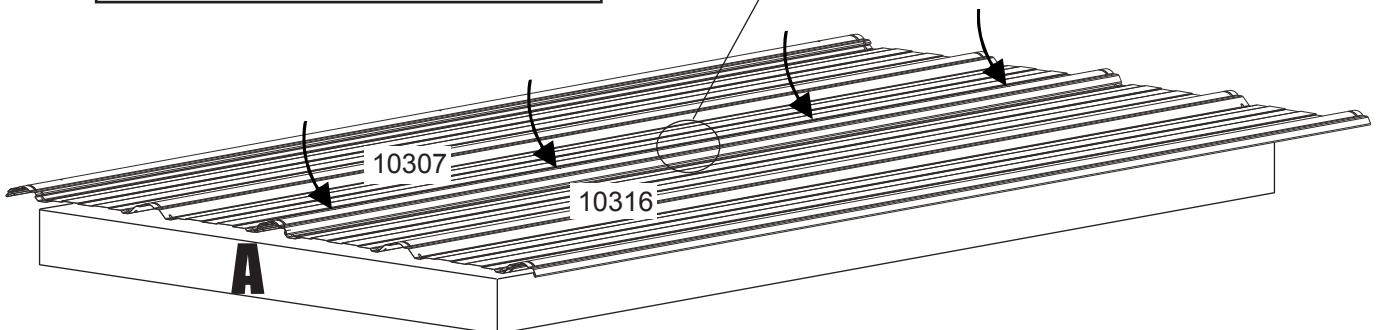
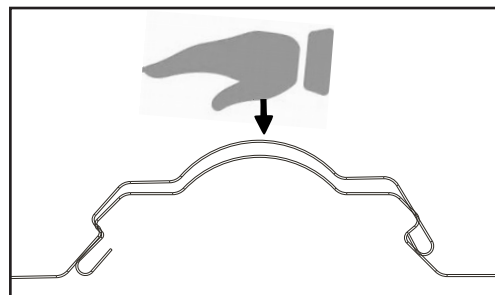
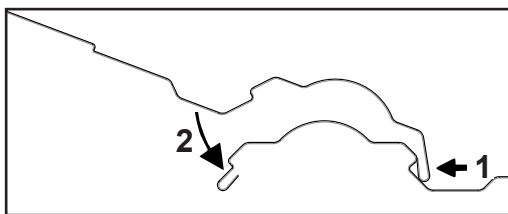
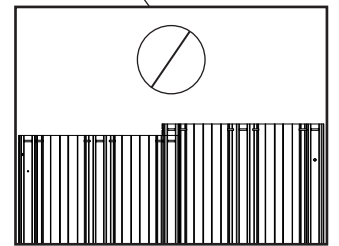
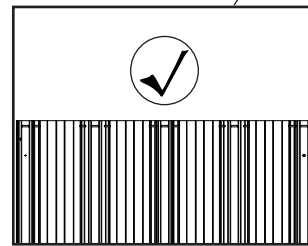
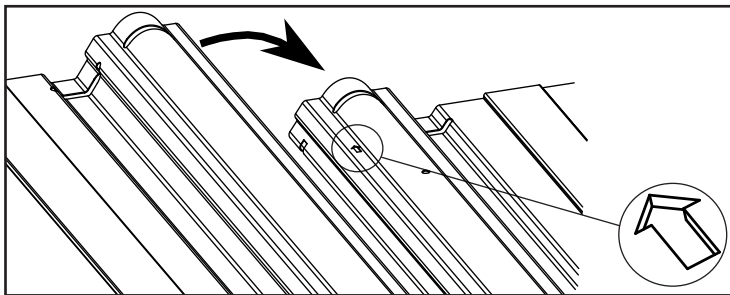
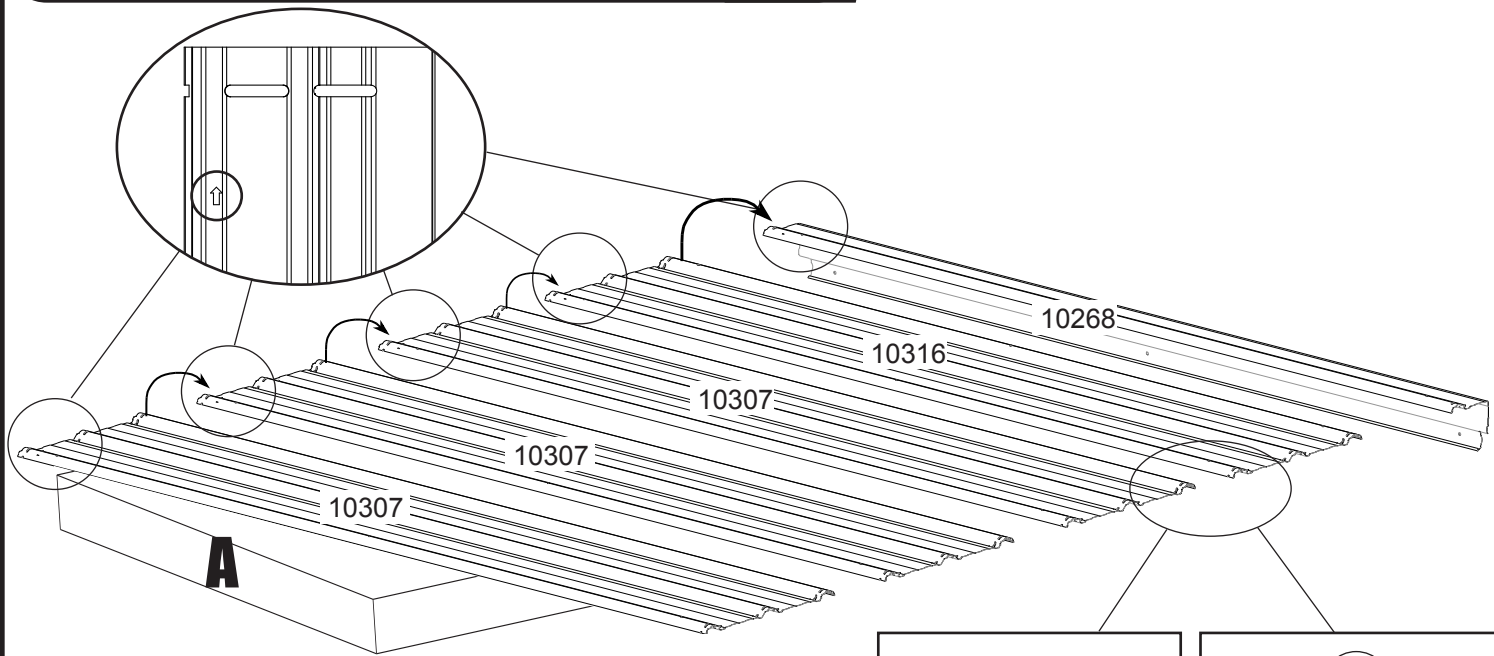


Hinweis: Abmessungen der fertigen Bodenplatte nach Entfernen der Verschalung.

Schritt 1: Seitenwände (2X)

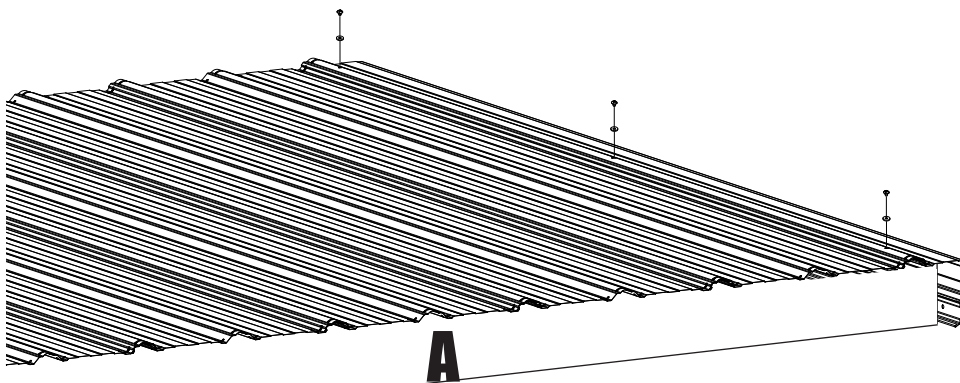
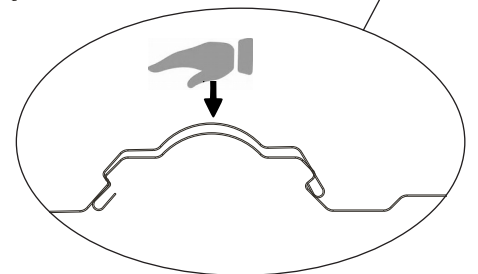
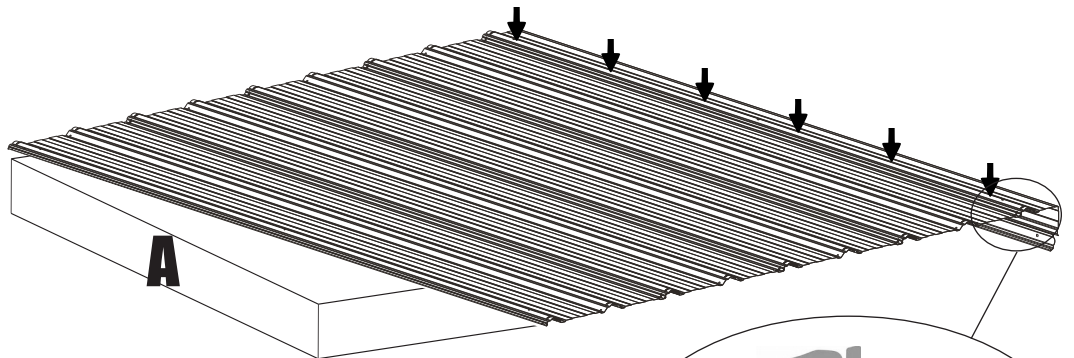
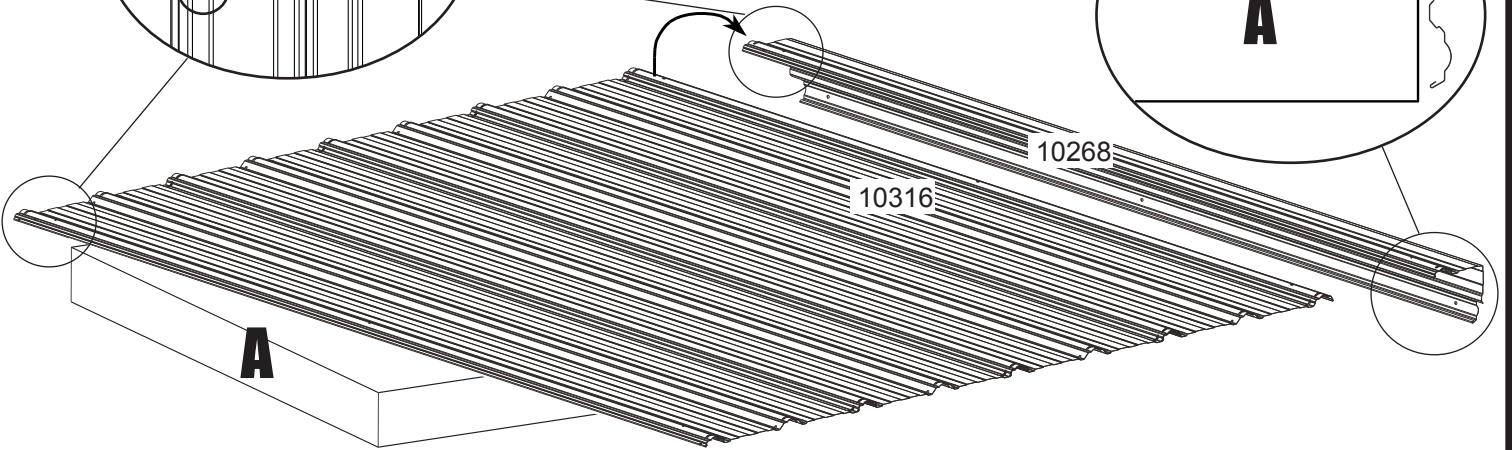
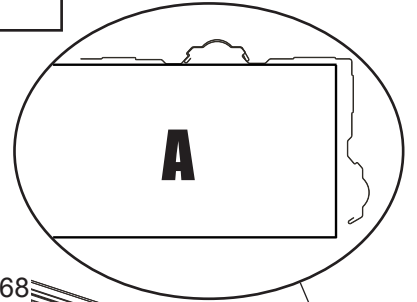
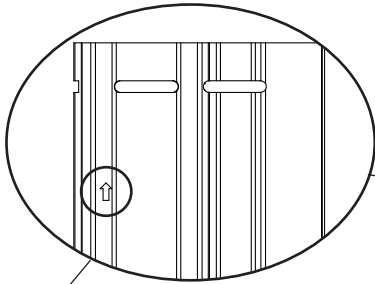
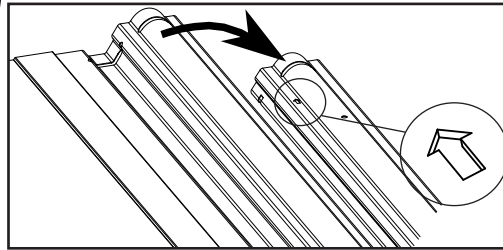
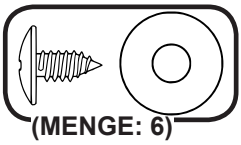
Für diese Seite brauchen Sie:

 10307 6 Wandpaneel	 10316 2 Wandpaneel	 10268 2 Eckblech	 A
-------------------------------------------------------------------------------------------------------------------	-------------------------------------------------------------------------------------------------------------------	-----------------------------------------------------------------------------------------------------------------	-----------------------------------------------------------------------------------------------



Schritt 1: Seitenwände (2X)

Für diese Seite brauchen Sie:



Schritt 1: Seitenwände (2X)

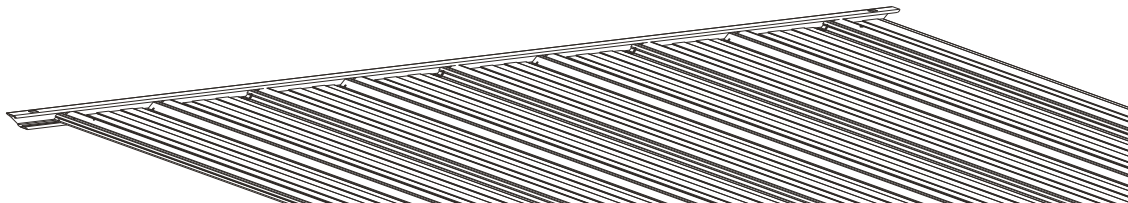
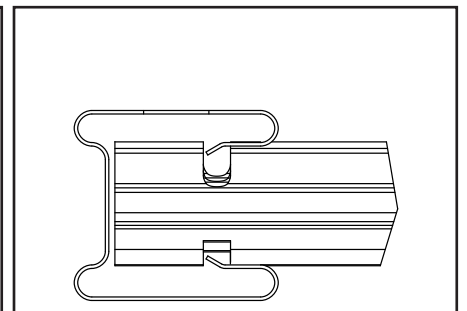
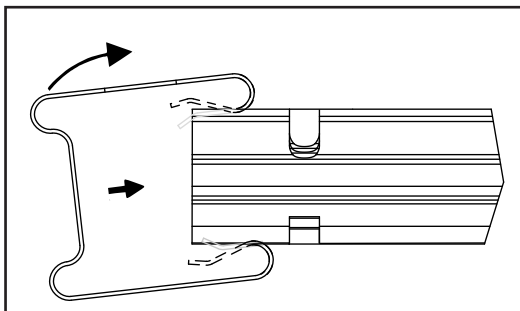
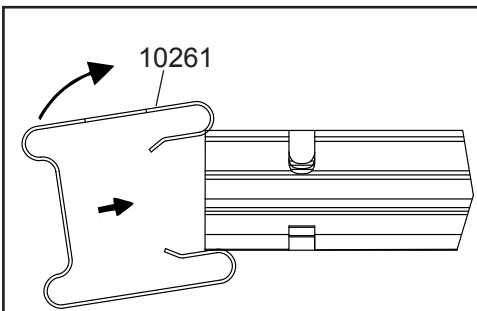
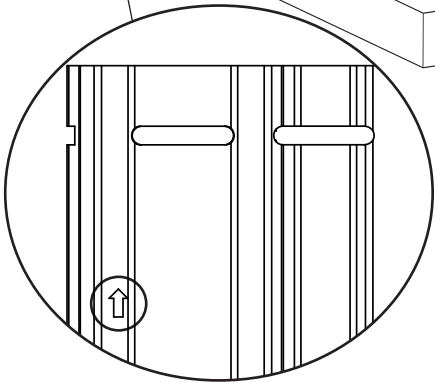
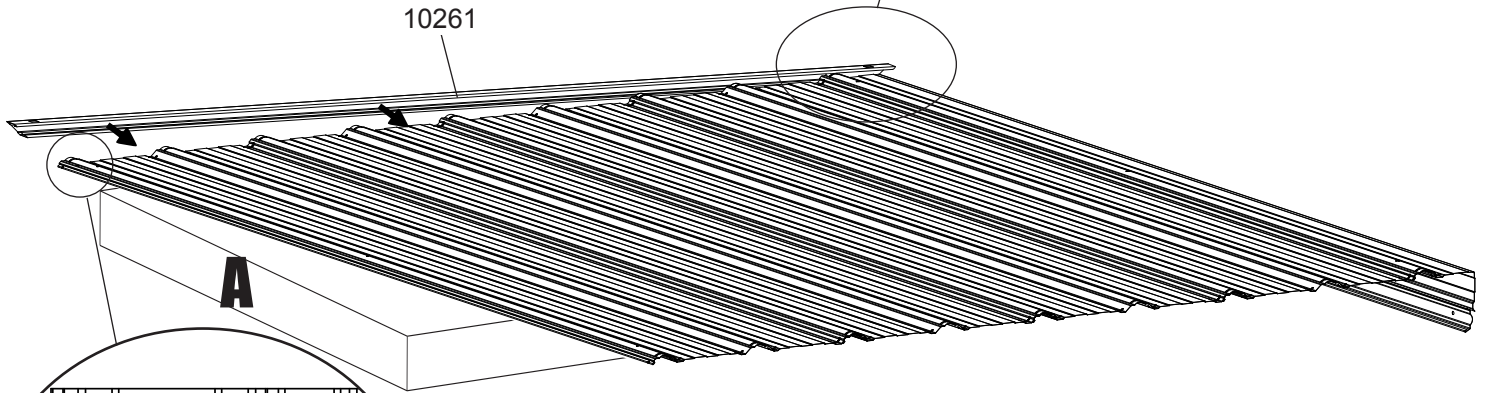
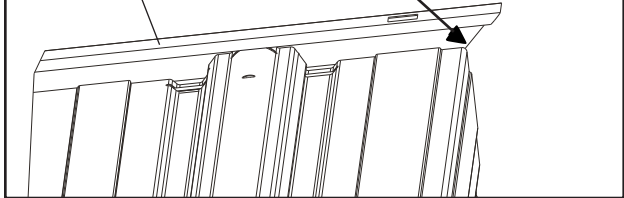
Für diese Seite brauchen Sie:



WICHTIG
BEGINNEN SIE AM ECKBLECH MIT DER MONTAGE

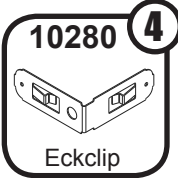
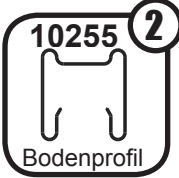
DIE ECKE MUSS AN DER 45-GRAD-GEHRUNG AM PROFIL SEIN

10261



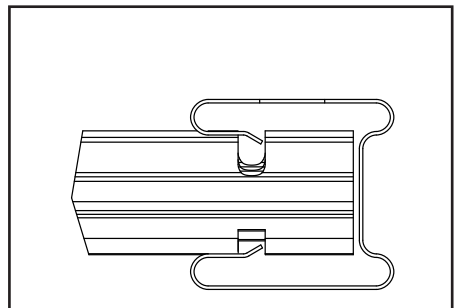
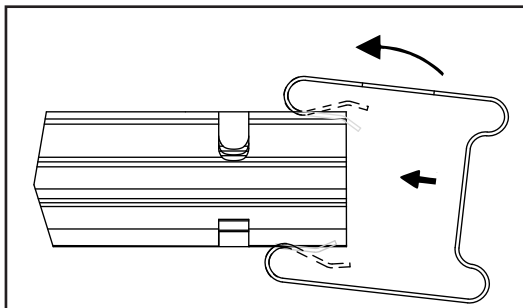
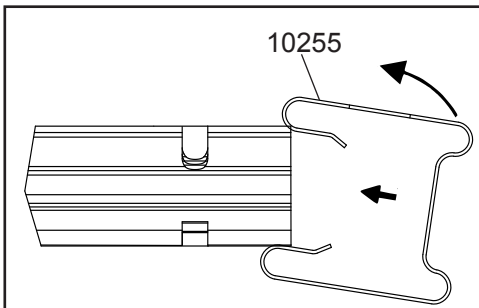
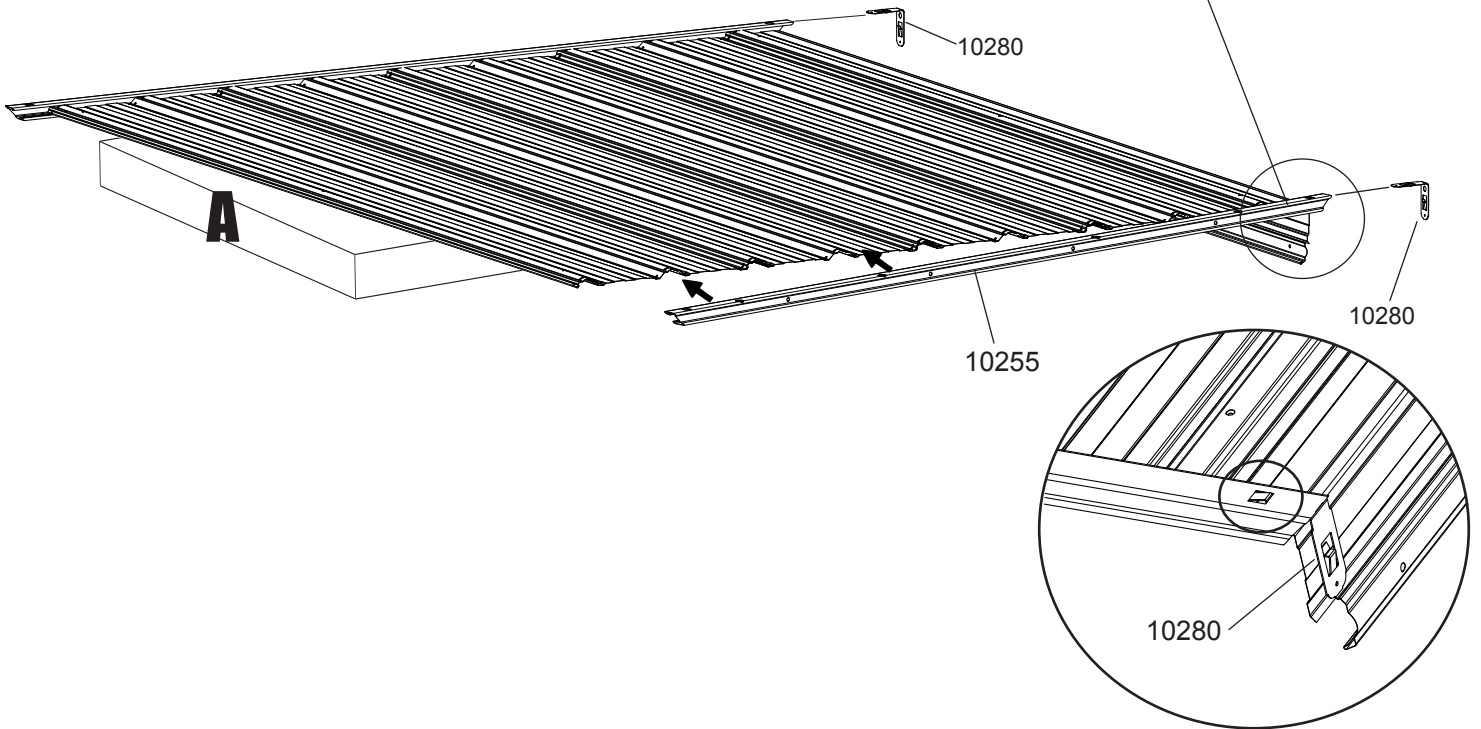
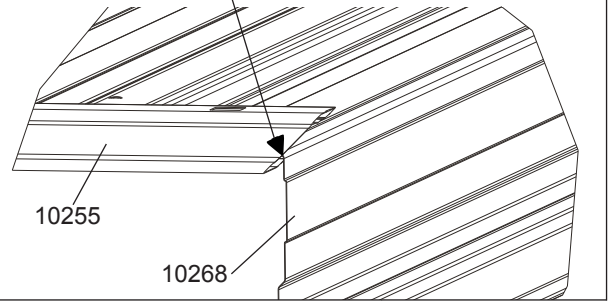
Schritt 1: Seitenwände (2X)

Für diese Seite brauchen Sie:



WICHTIG
BEGINNEN SIE AM ECKBLECH MIT DER MONTAGE

DIE ECKE MUSS AN DER 45-GRAD-GEHRUNG AM PROFIL SEIN

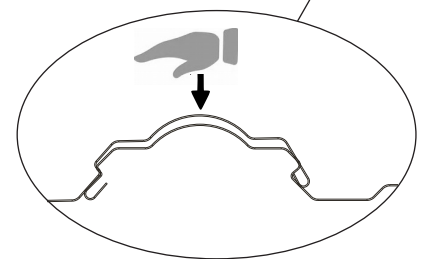
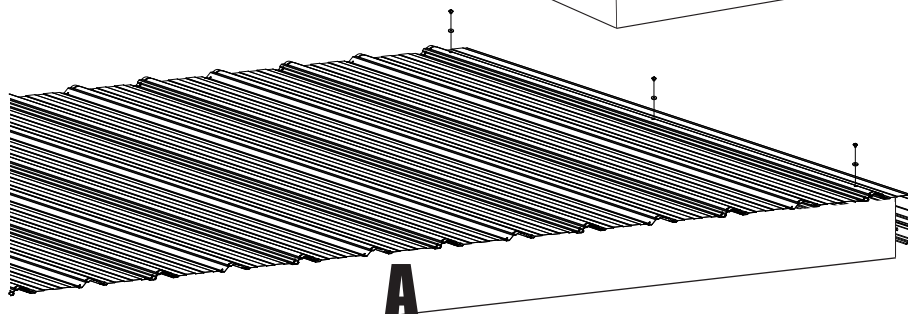
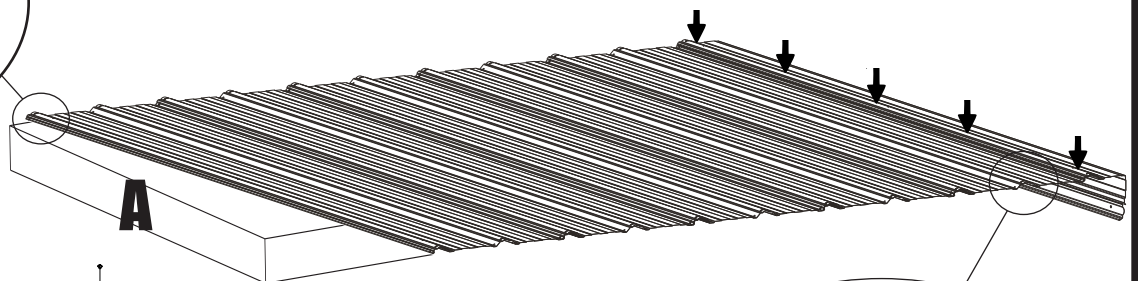
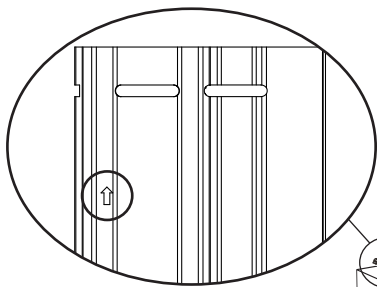
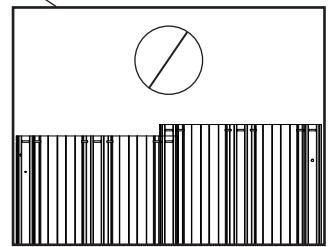
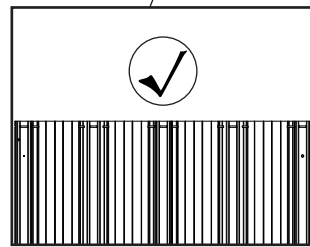
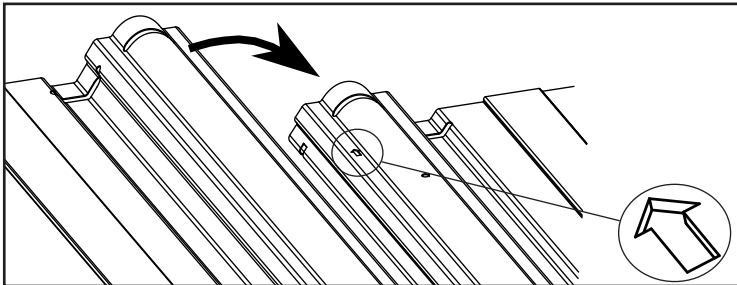
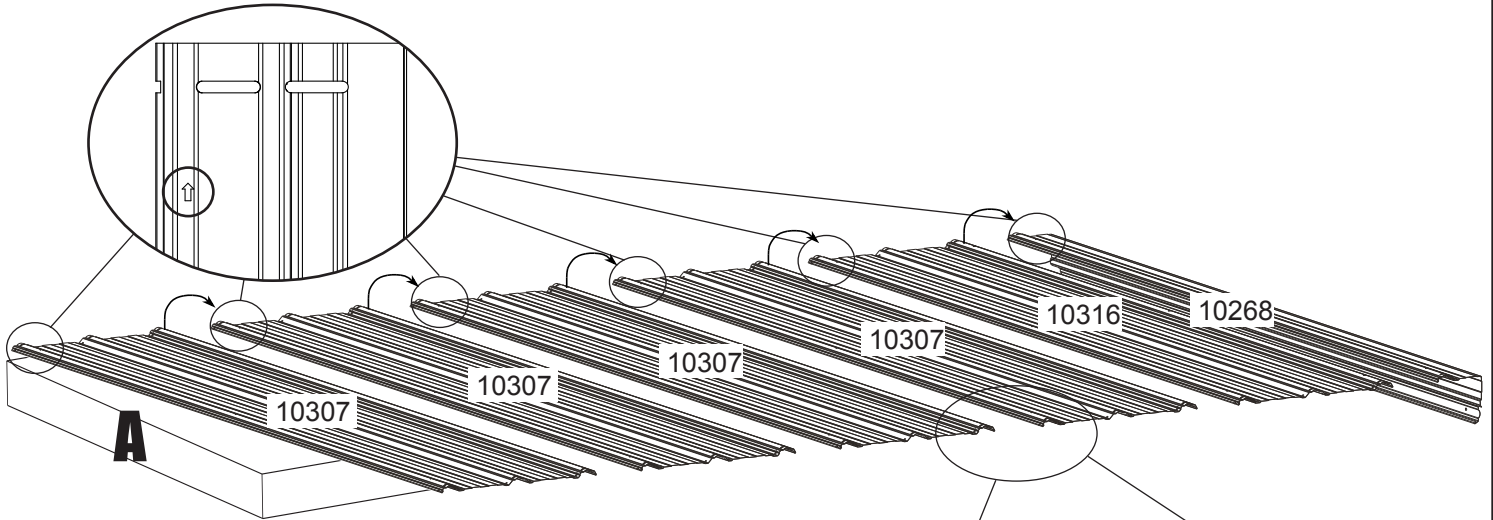
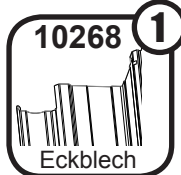
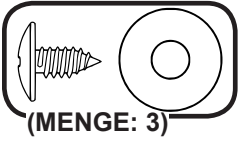


HINWEIS

STELLEN SIE AUF JEDEN FALL ZWEI (2) SEITENWANDSTÜCKE HER.

Schritt 2: Rückwand

Für diese Seite brauchen Sie:



Schritt 2: Rückwand

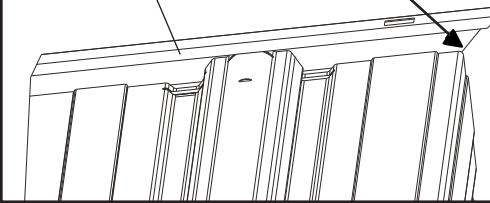
Für diese Seite brauchen Sie:



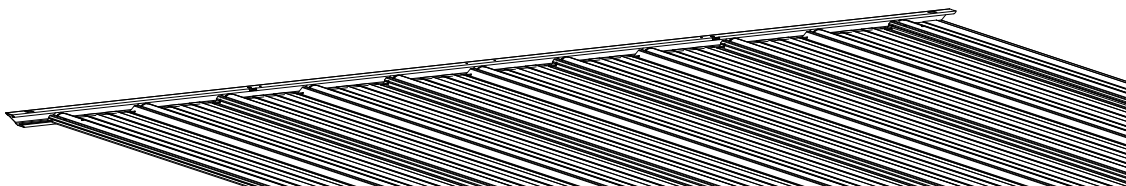
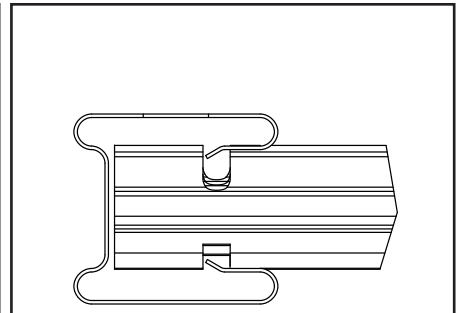
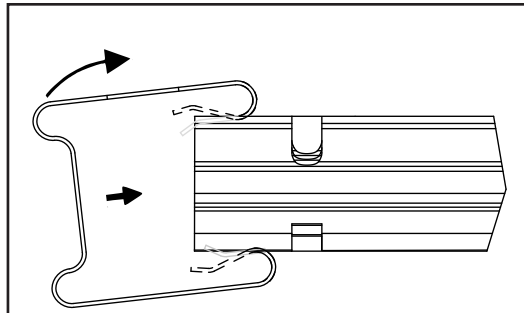
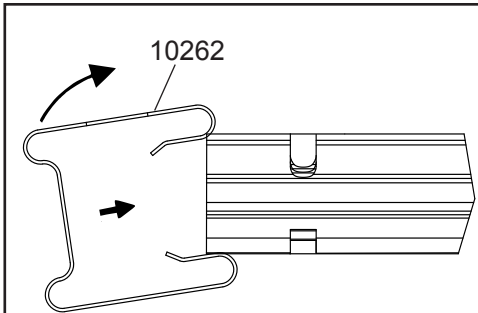
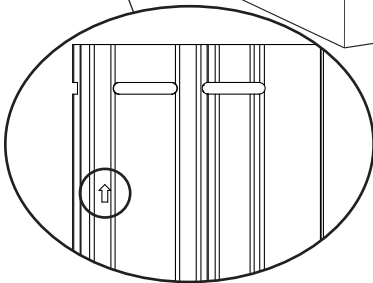
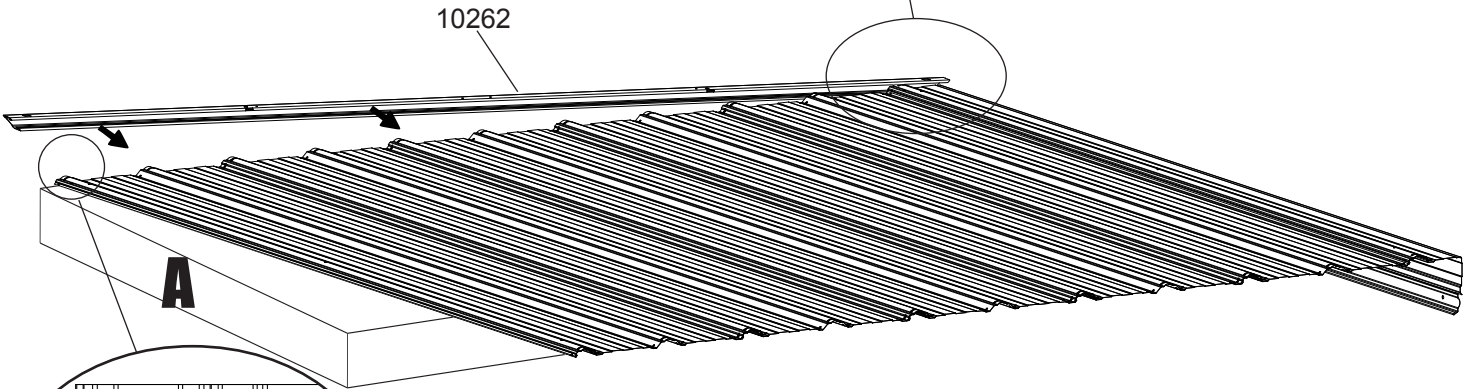
WICHTIG
BEGINNEN SIE AM ECKBLECH MIT DER MONTAGE

DIE ECKE MUSS AN DER 45-GRAD-GEHRUNG AM PROFIL SEIN

10262

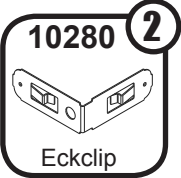


10262



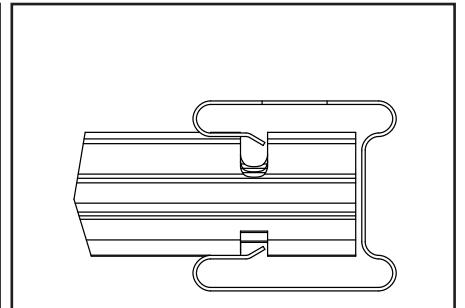
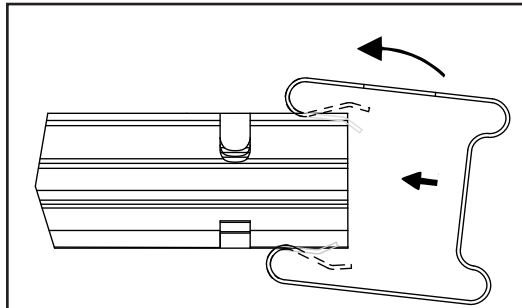
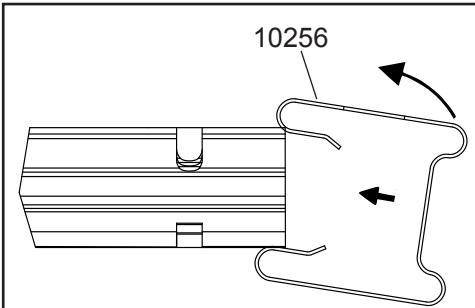
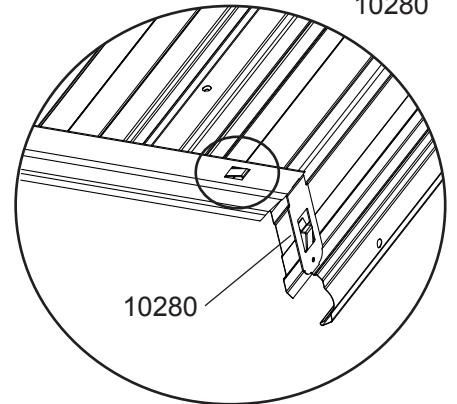
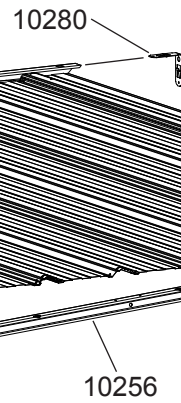
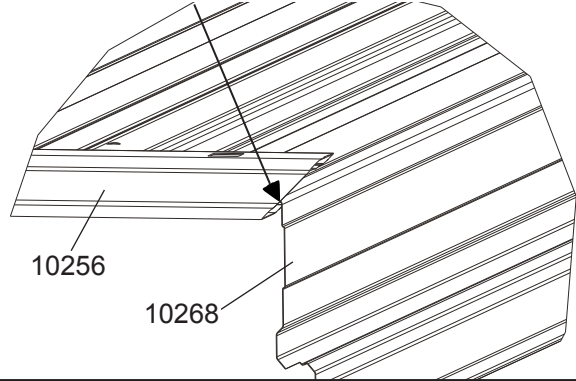
Schritt 2: Rückwand

Für diese Seite brauchen Sie:



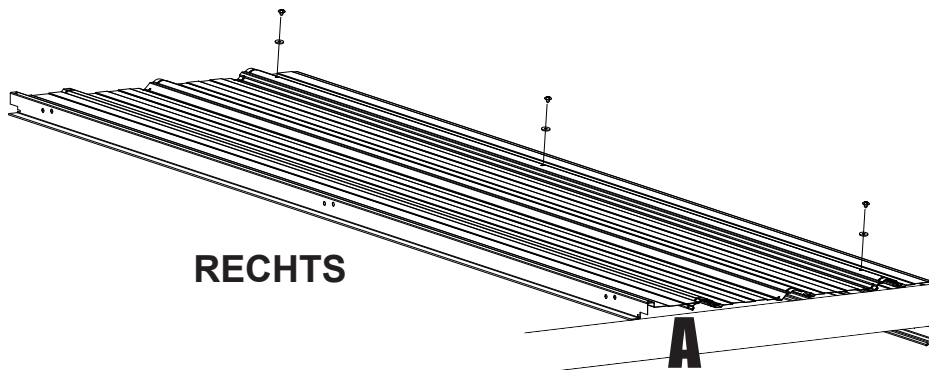
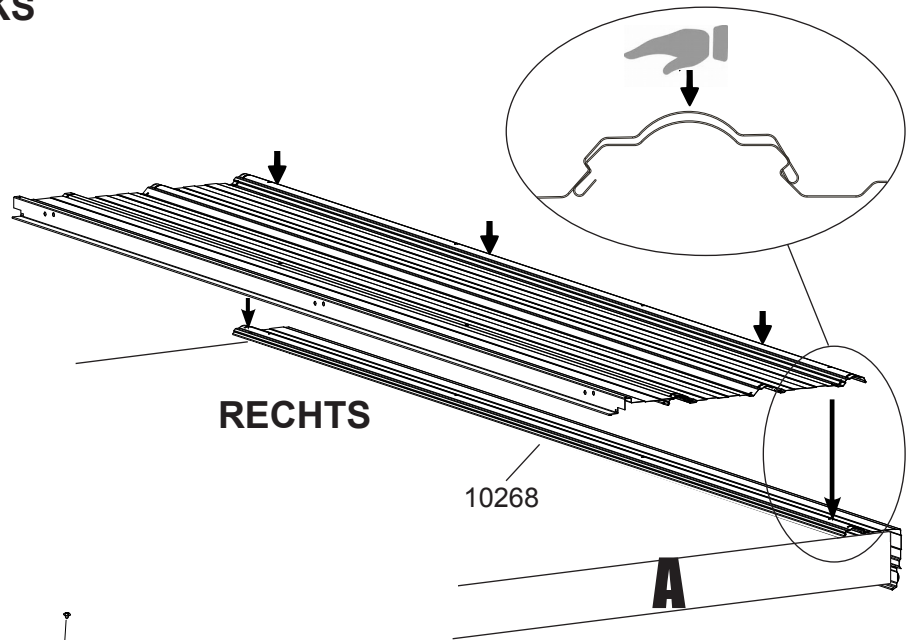
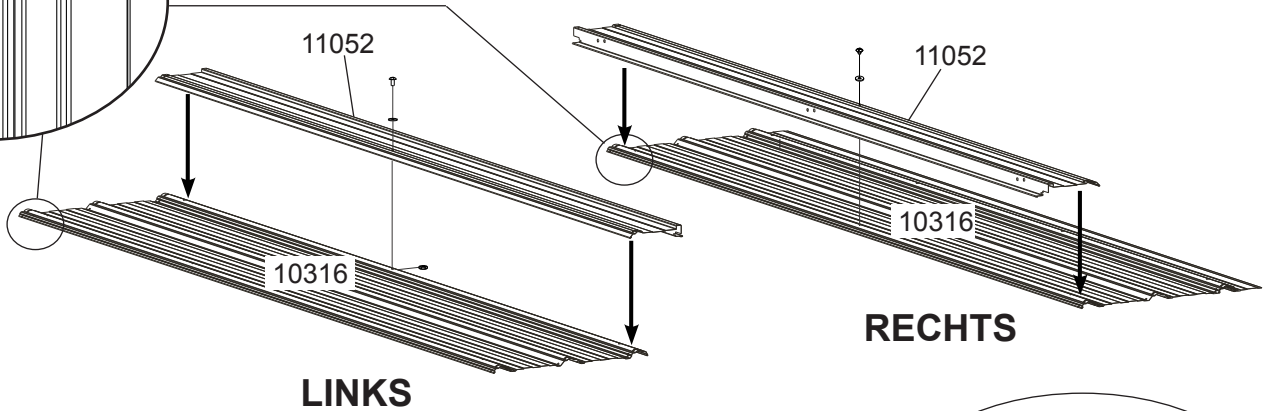
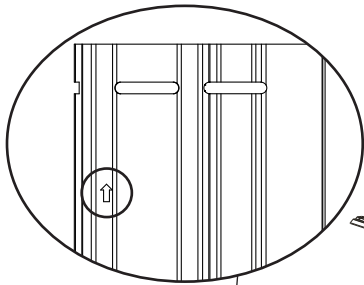
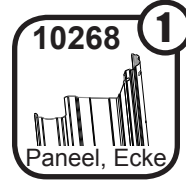
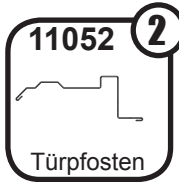
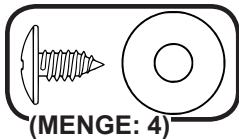
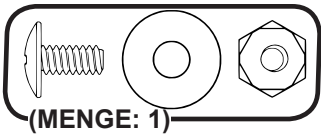
WICHTIG
BEGINNEN SIE AM ECKBLECH MIT
DER MONTAGE

DIE ECKE MUSS AN DER 45-GRAD-
GEHRUNG AM PROFIL SEIN



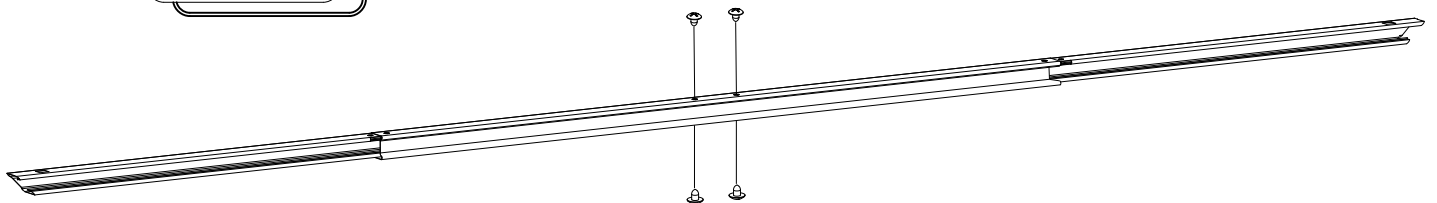
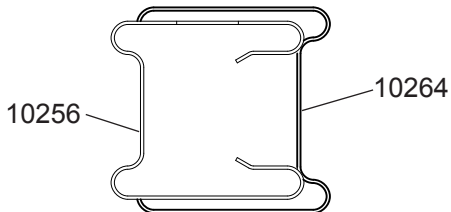
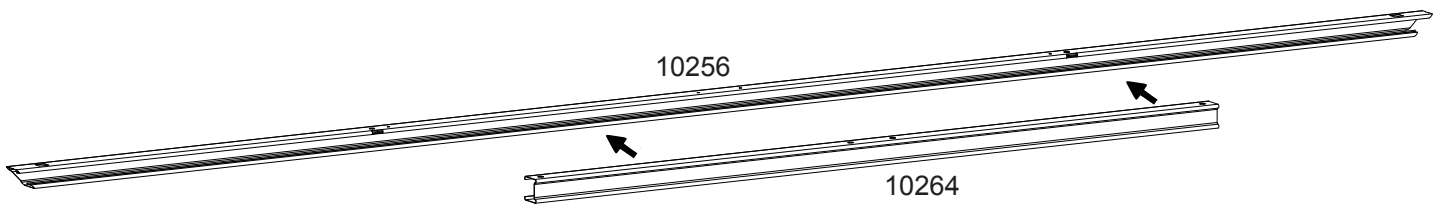
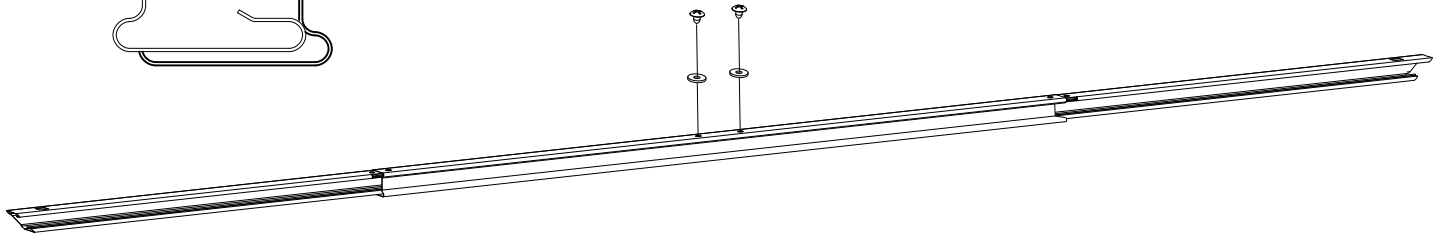
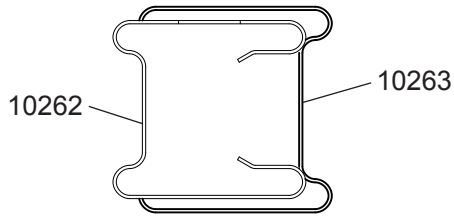
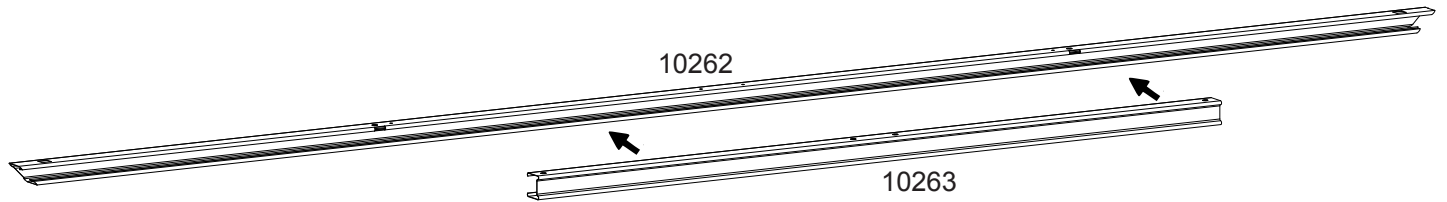
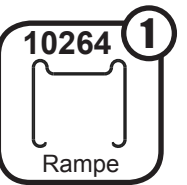
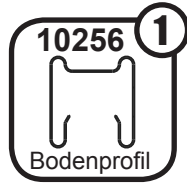
Schritt 3: Vorderwand

Für diese Seite brauchen Sie:



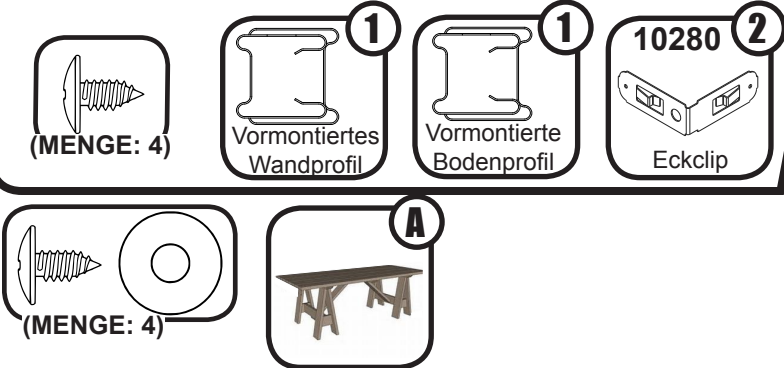
Schritt 3: Vorderwand

Für diese Seite brauchen Sie:



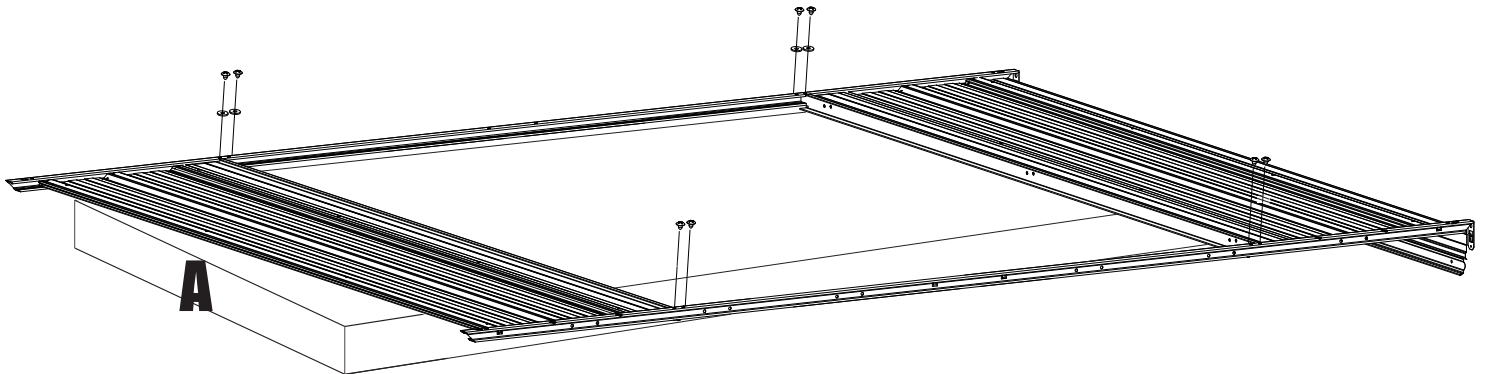
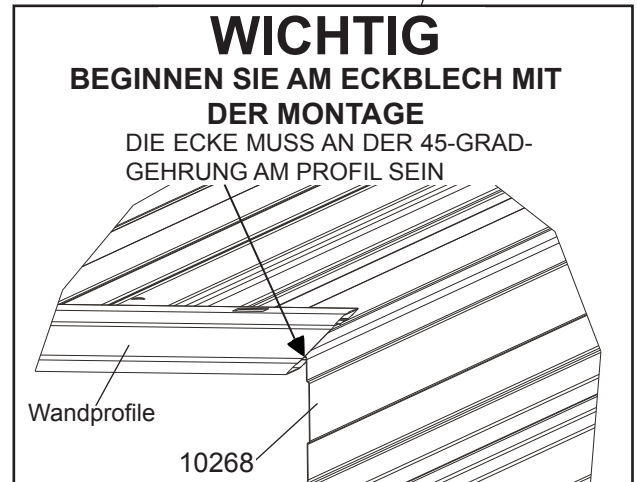
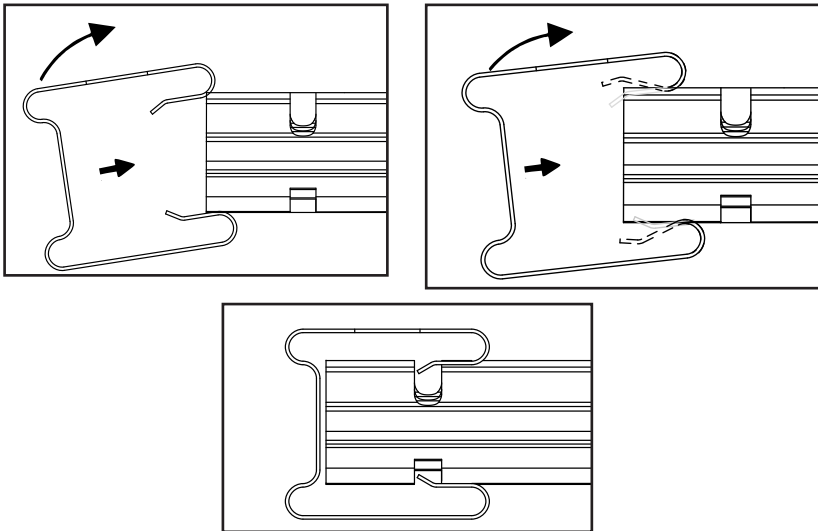
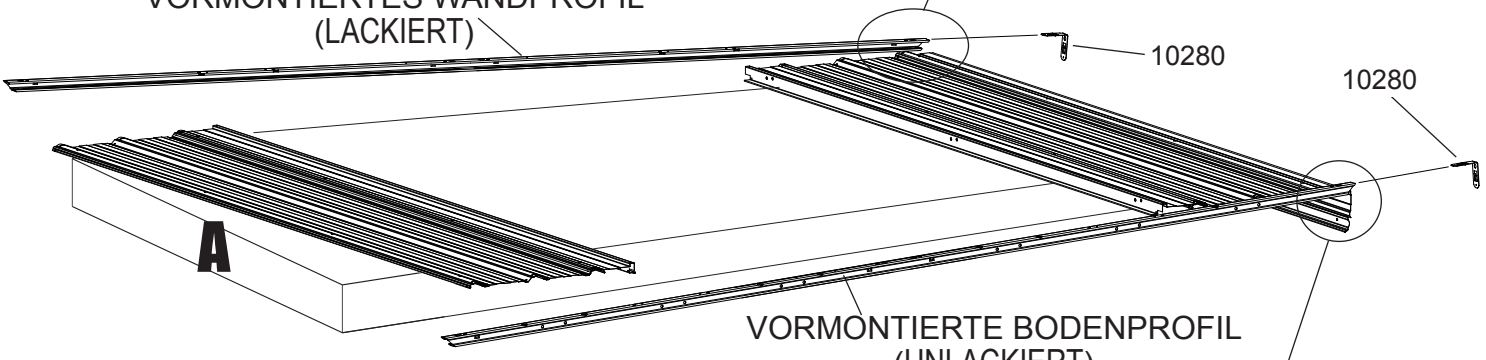
Schritt 3: Vorderwand

Für diese Seite brauchen Sie:



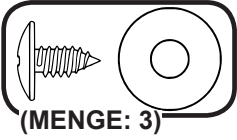
VORMONTIERTES WANDPROFIL (LACKIERT)

VORMONTIERTE BODENPROFIL (UNLACKIERT)

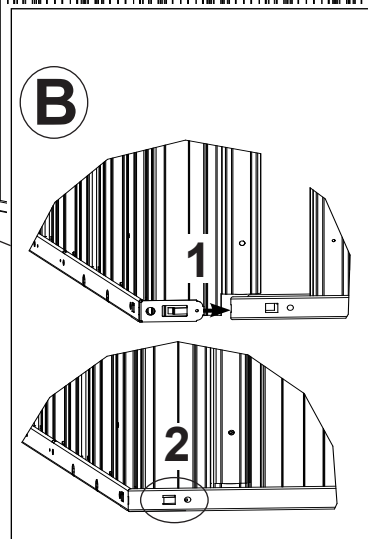
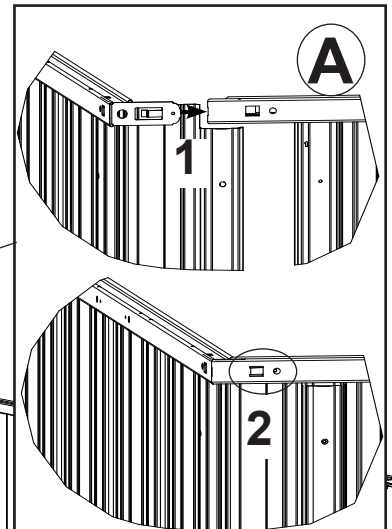
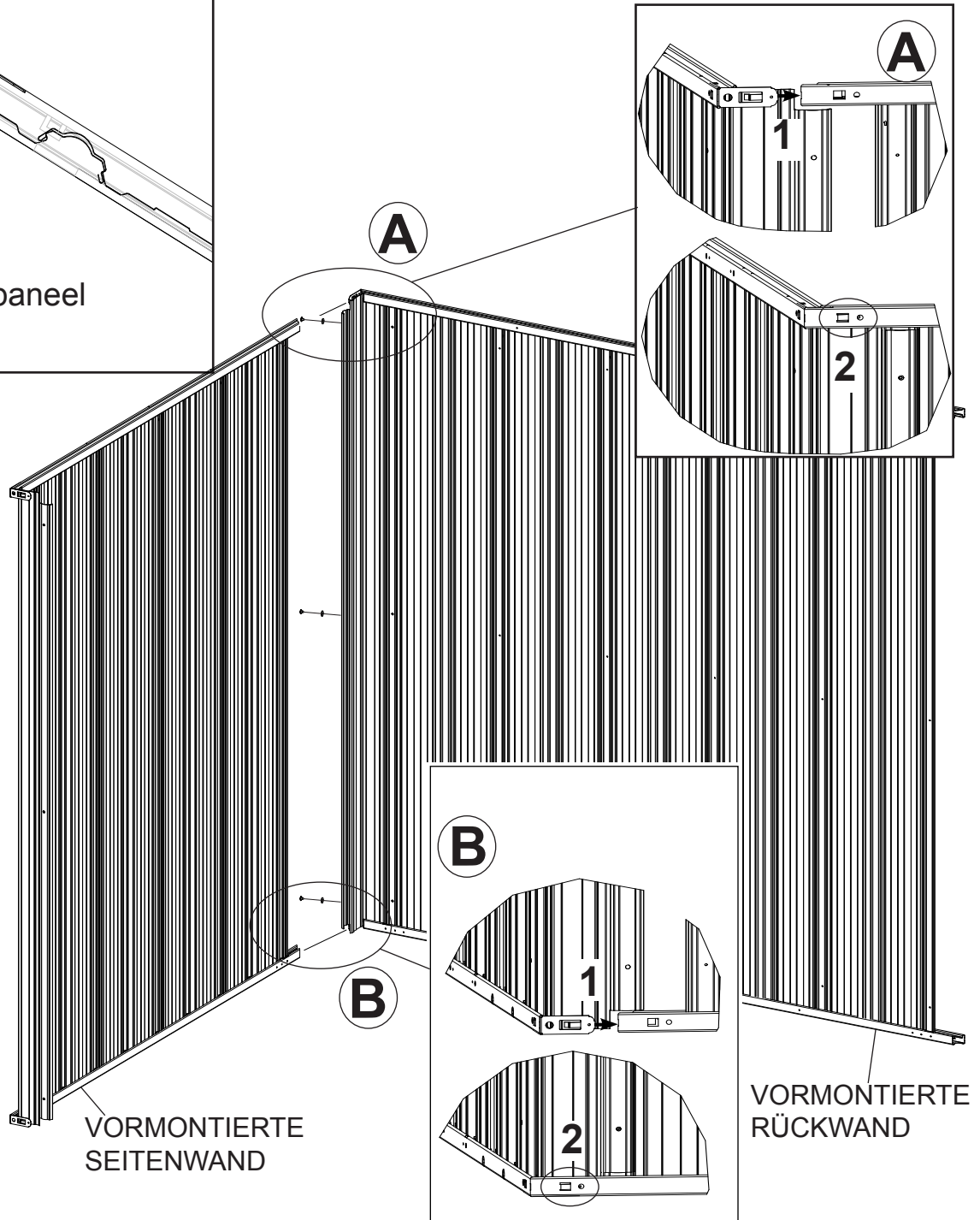
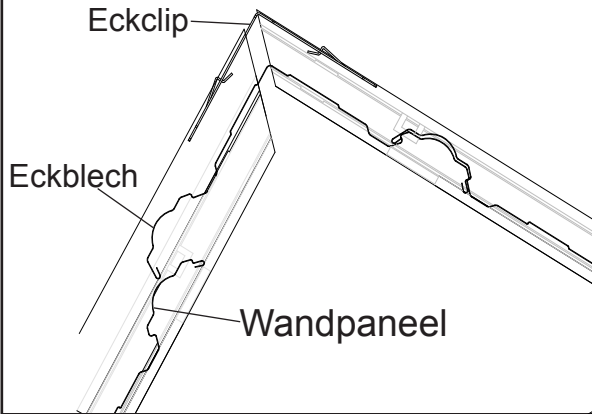


Schritt 4: Vormontierte Wand

Für diese Seite brauchen Sie:



ECKBLECH AUF DAS WANDBLECH



VORMONTIERTE SEITENWAND

VORMONTIERTE RÜCKWAND

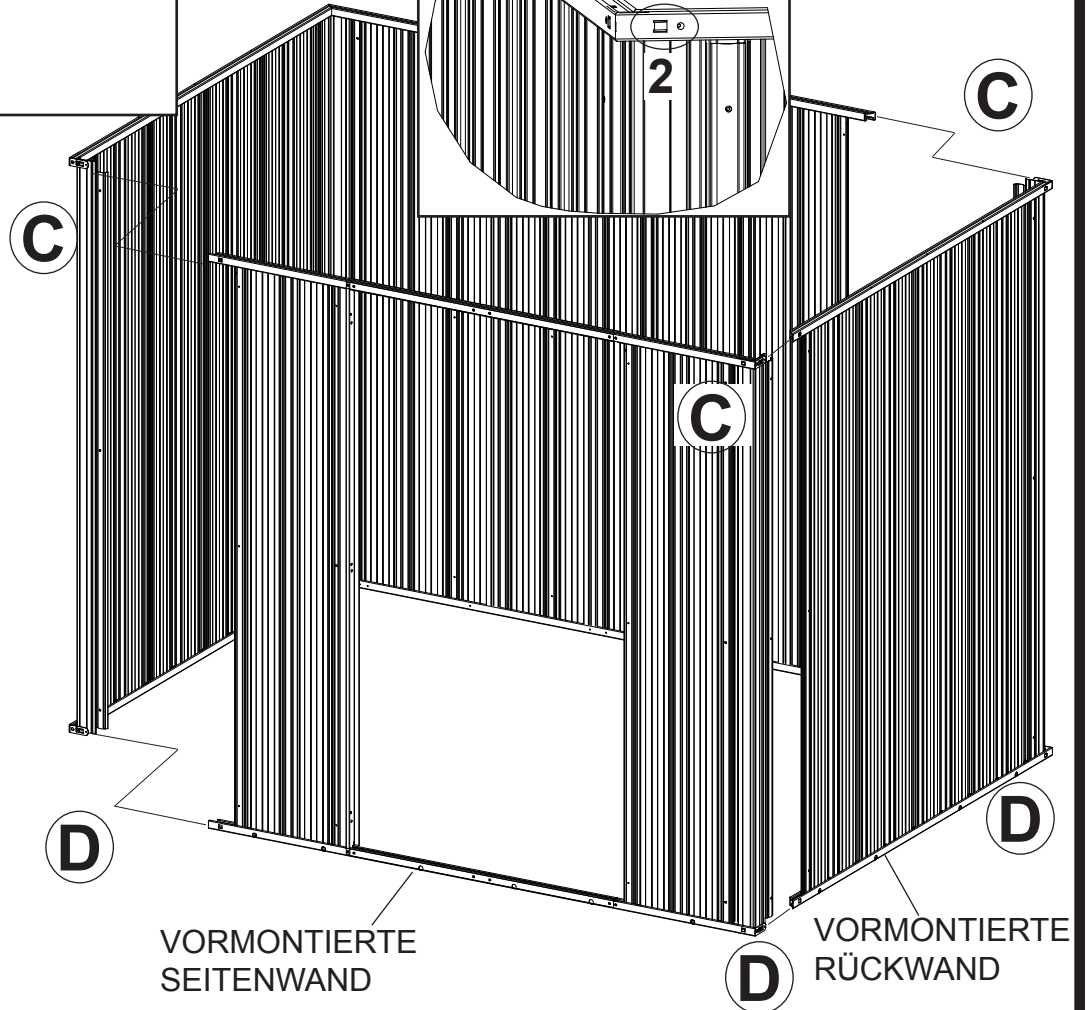
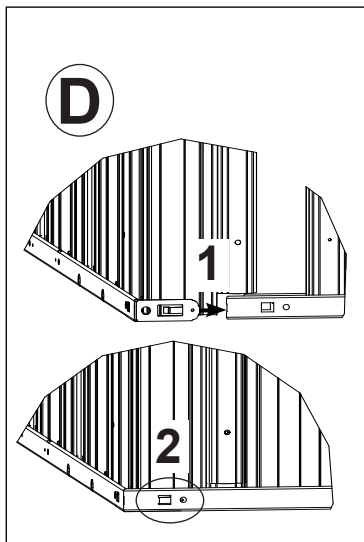
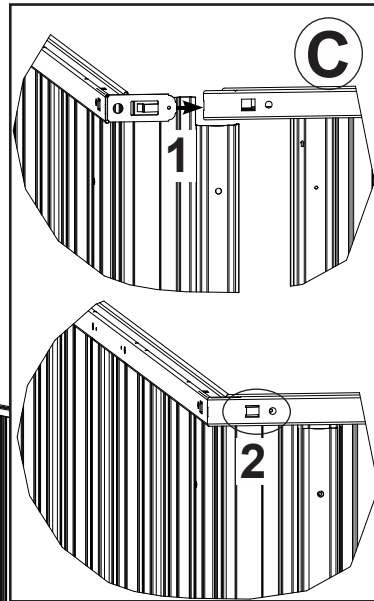
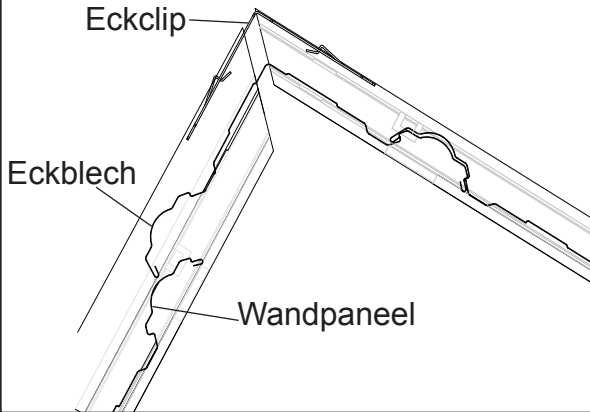
Schritt 4: Vormontierte Wand

Für diese Seite brauchen Sie:

1
VORMONTIERTE SEITENWAND

1
VORMONTIERTE RÜCKWAND

ECKBLECH AUF DAS WANDBLECH

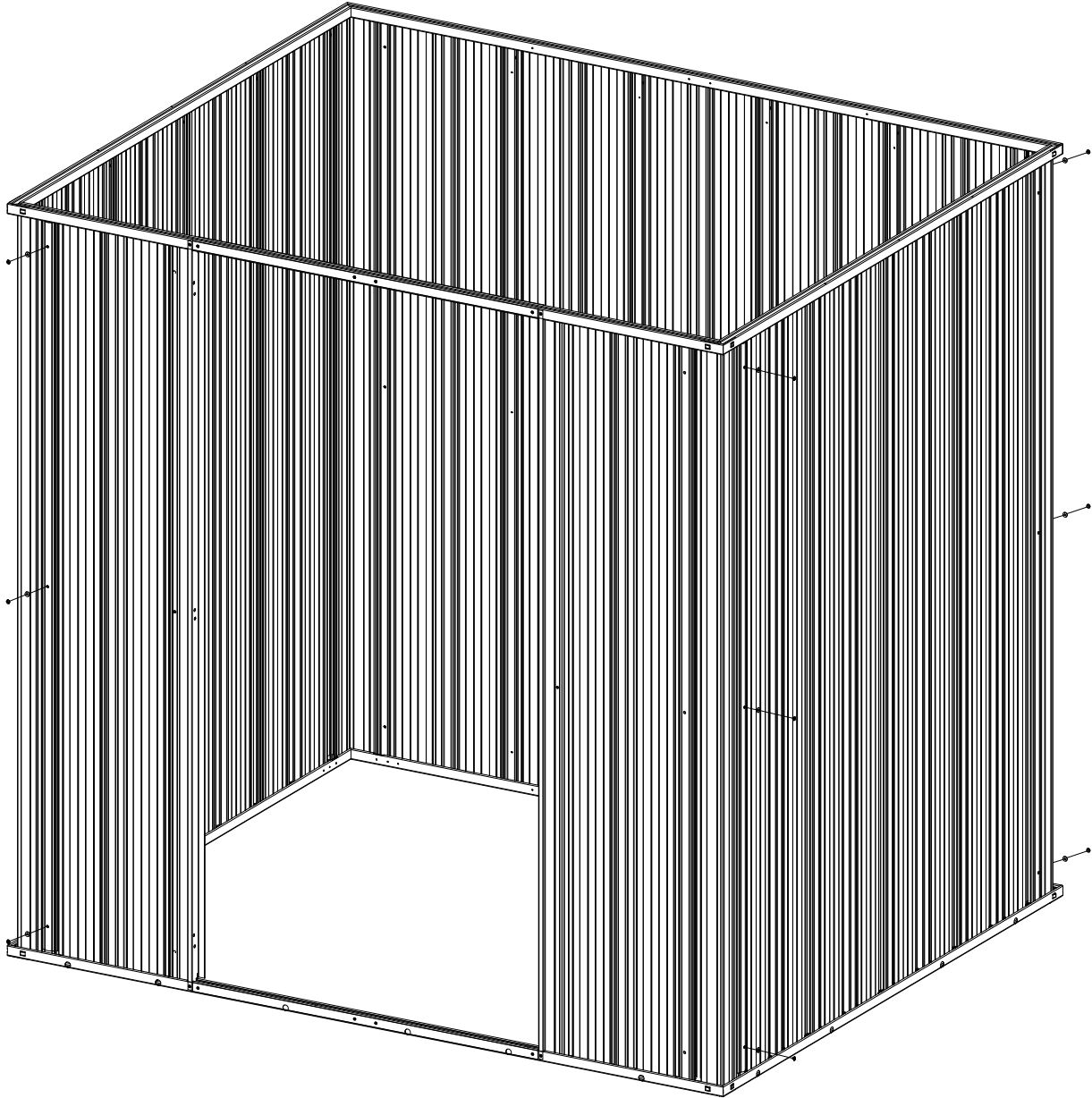


VORMONTIERTE SEITENWAND

VORMONTIERTE RÜCKWAND

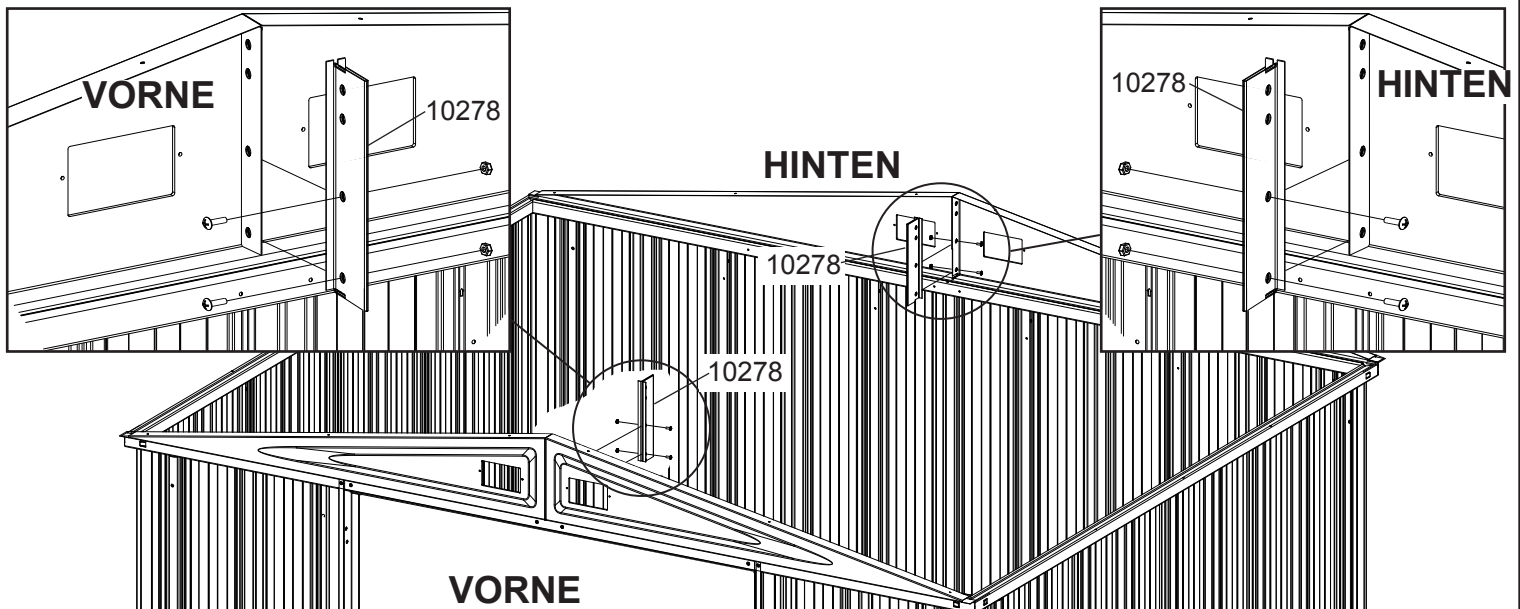
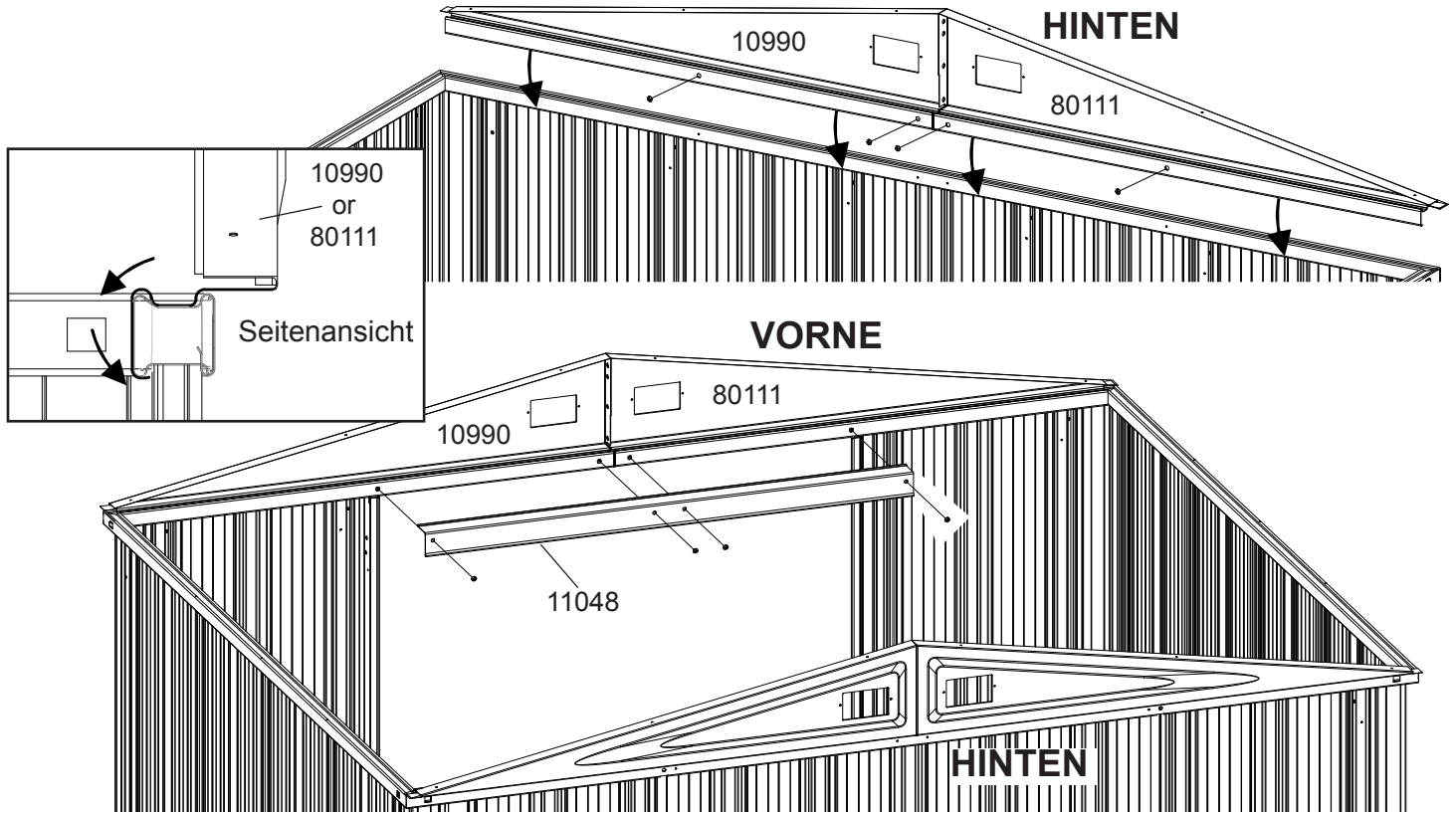
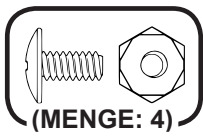
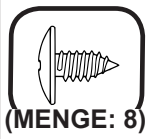
Schritt 4: Vormontierte Wand

Für diese Seite brauchen Sie:



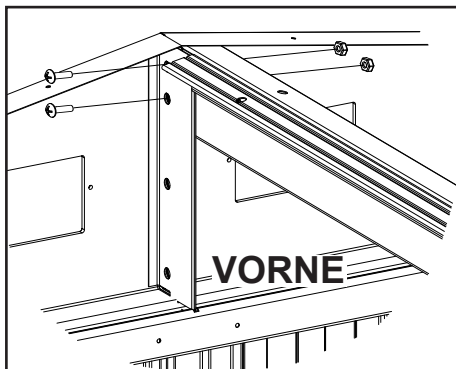
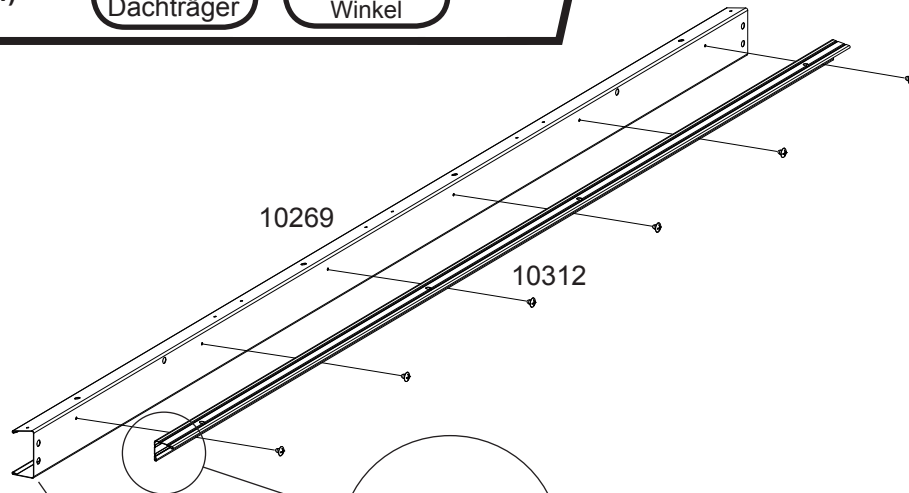
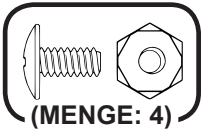
Schritt 5: Montage von Giebel & Dachträger

Für diese Seite brauchen Sie:

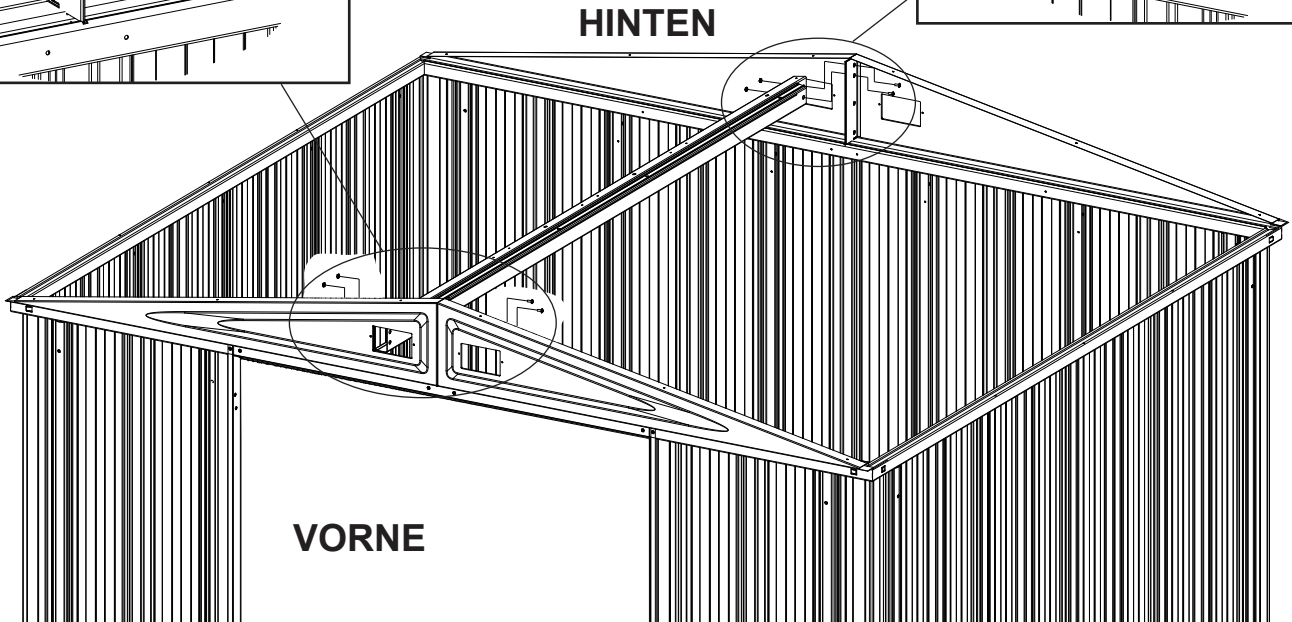
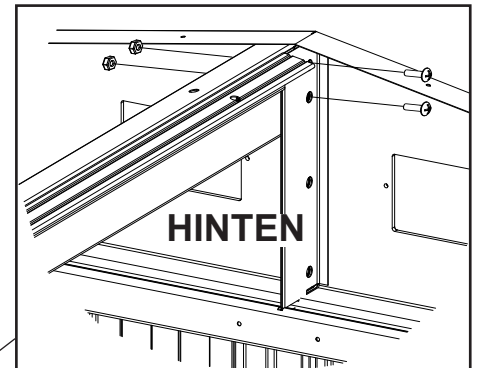


Schritt 5: Montage von Giebel & Dachträger

Für diese Seite brauchen Sie:

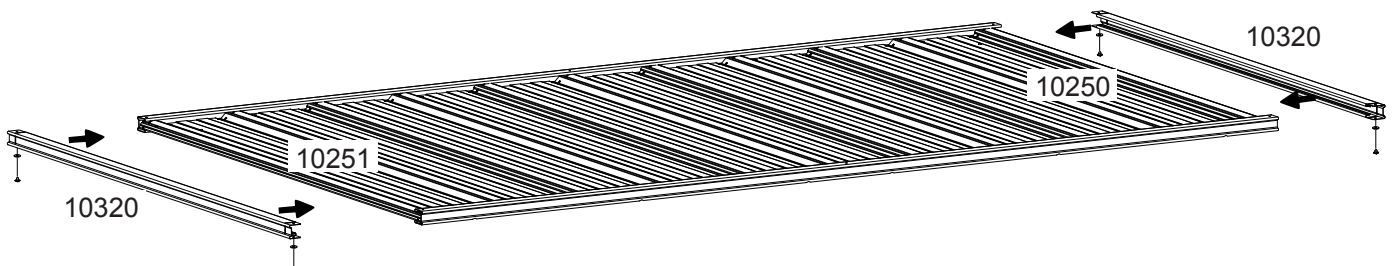
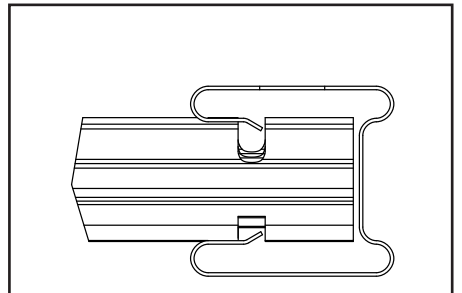
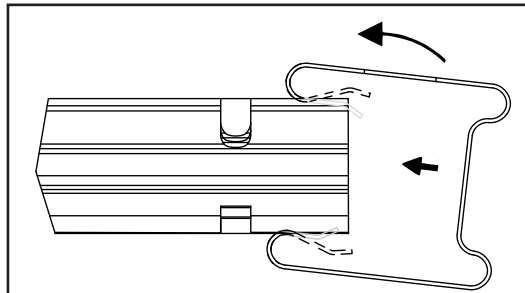
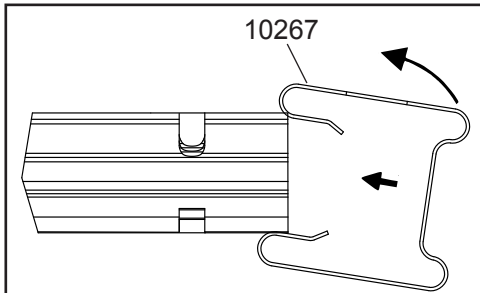
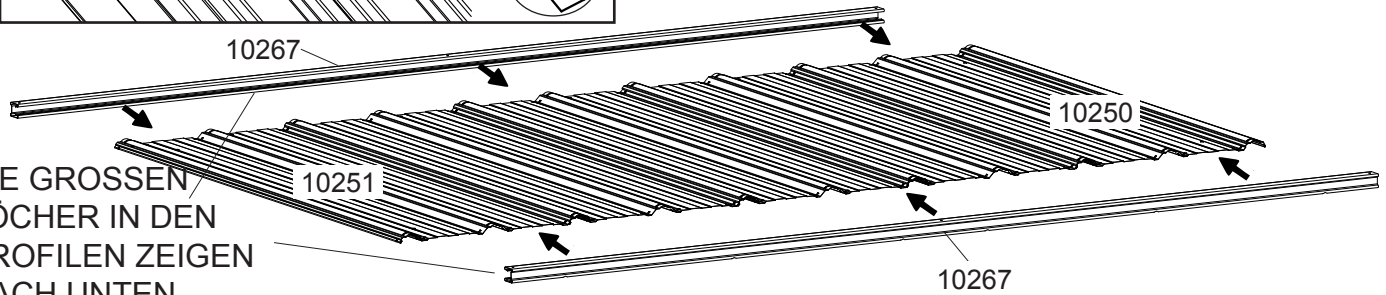
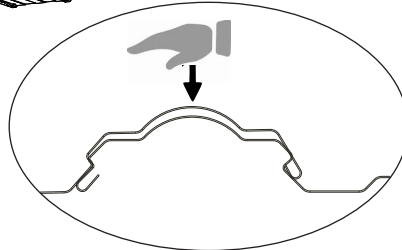
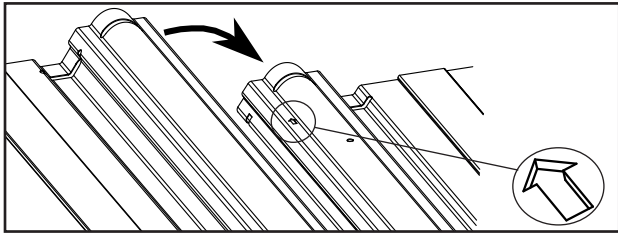
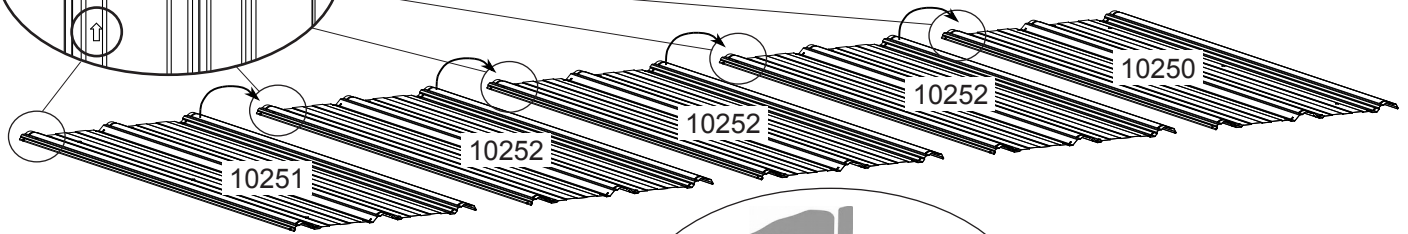
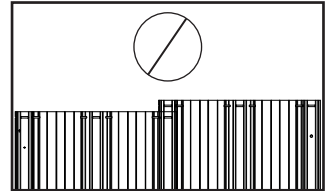
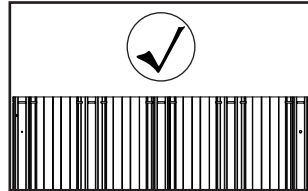
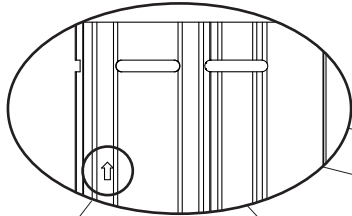
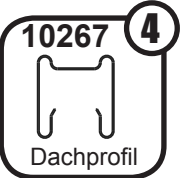
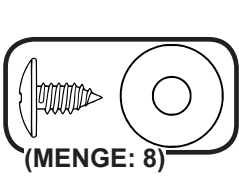


DIE GROSSEN
LÖCHER ZEI-
GEN UNTEN



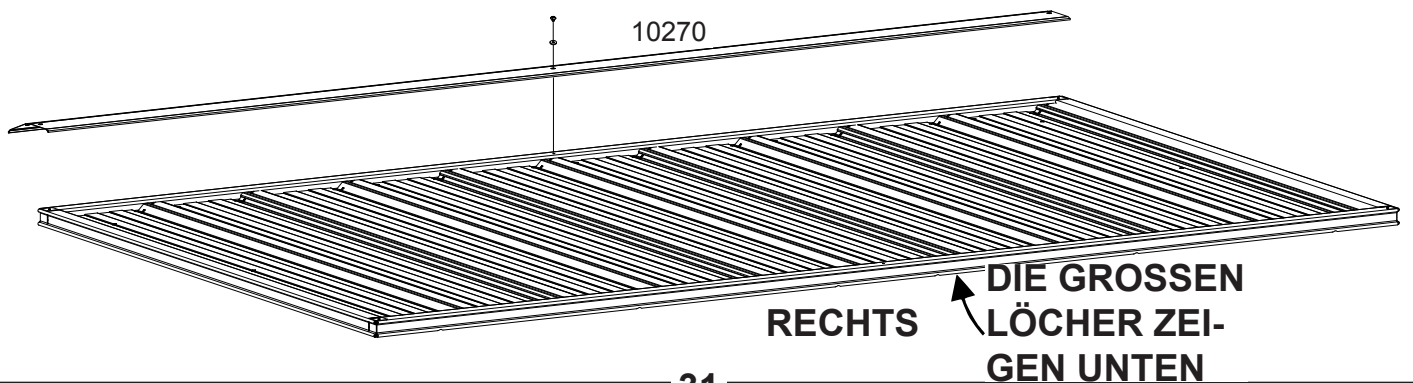
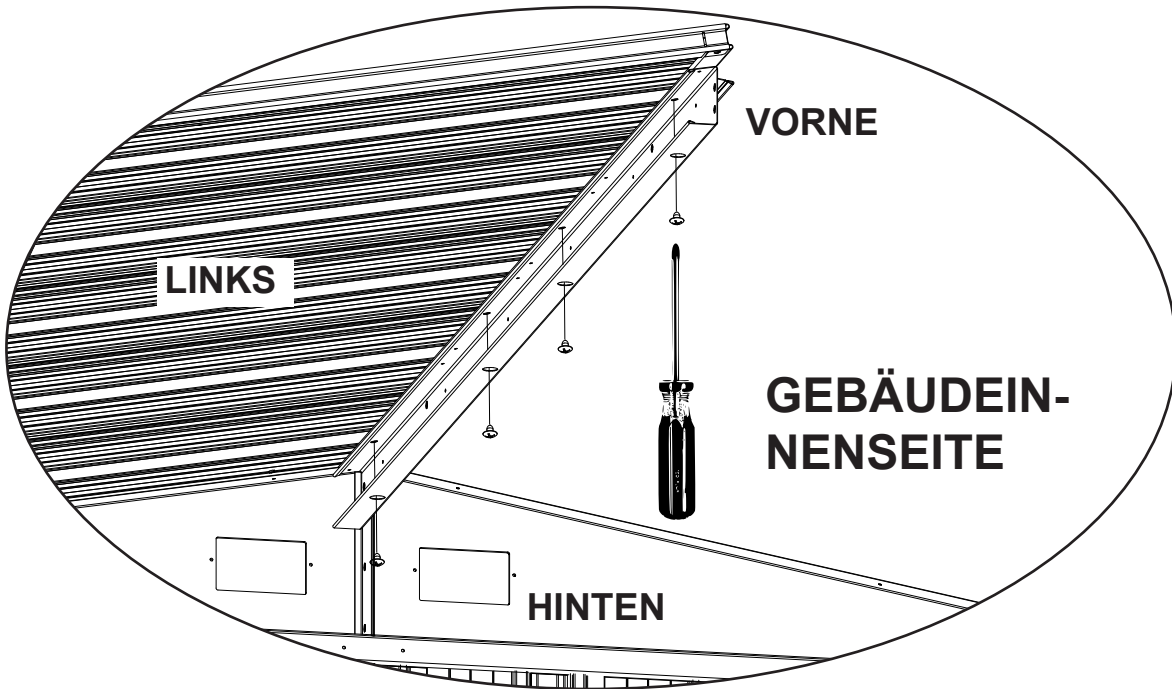
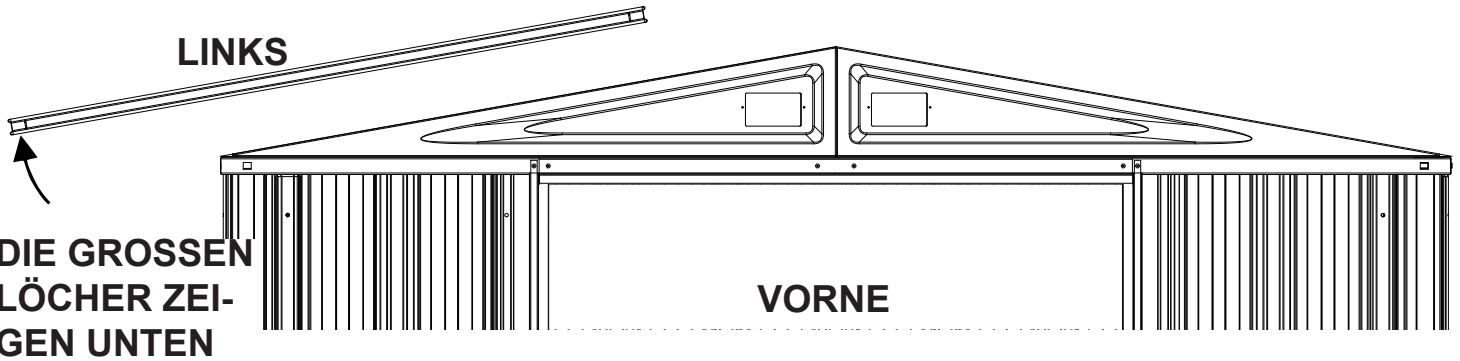
Schritt 6: Vormontage des Daches (2X)

Für diese Seite brauchen Sie:



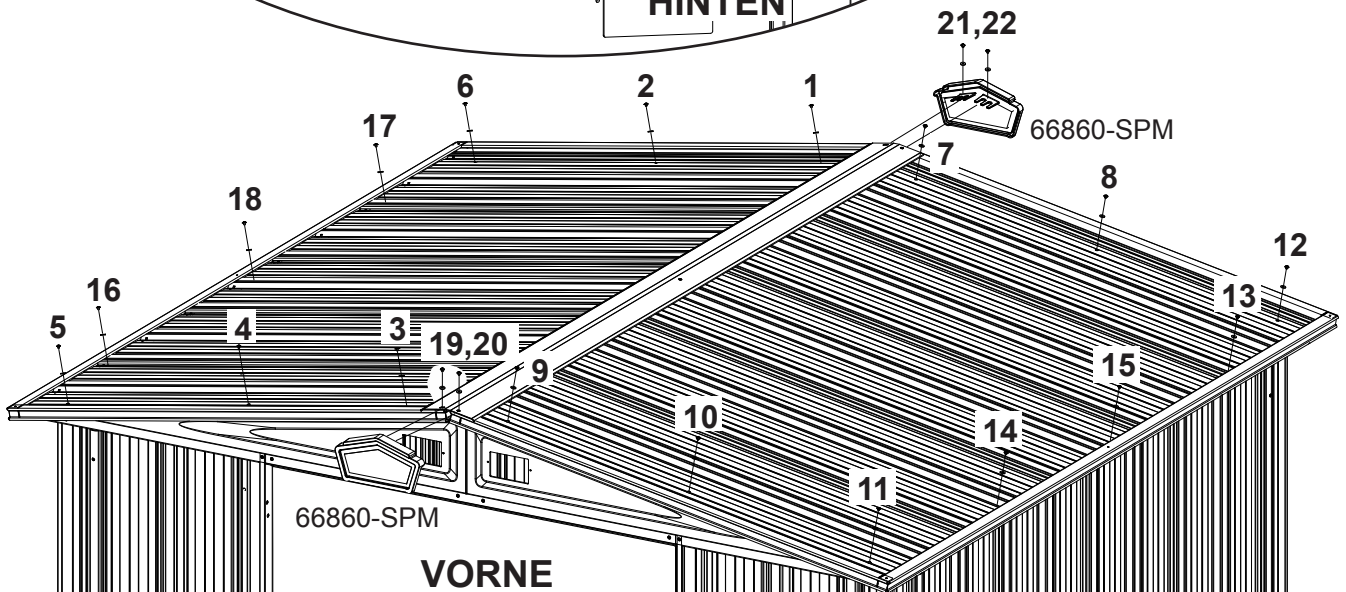
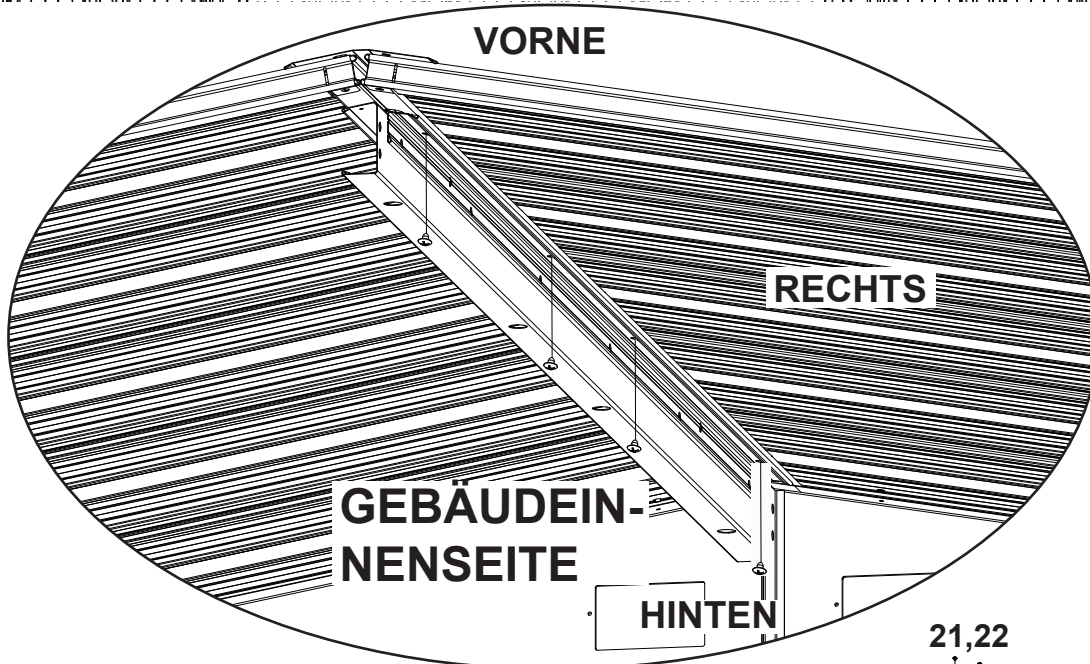
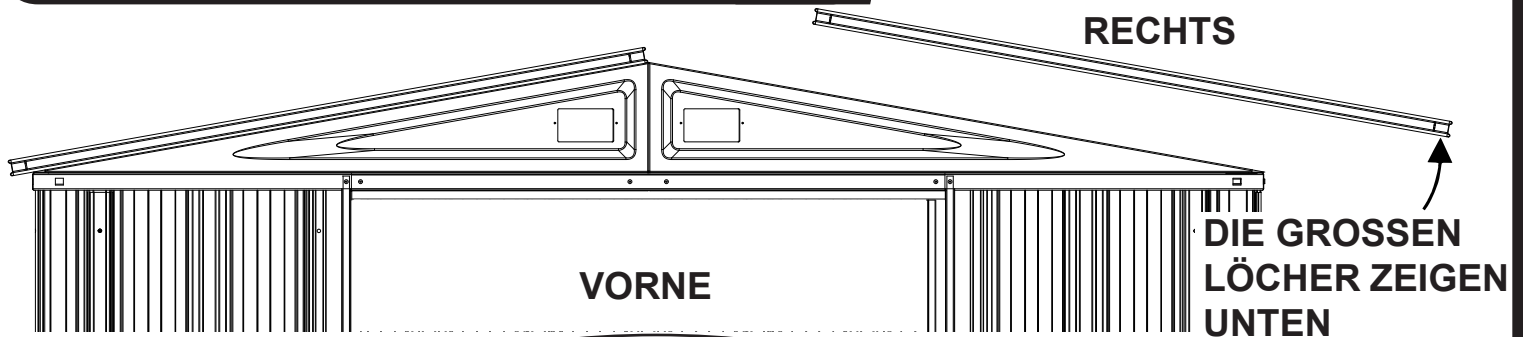
Schritt 7: Montage des Daches

Für diese Seite brauchen Sie:



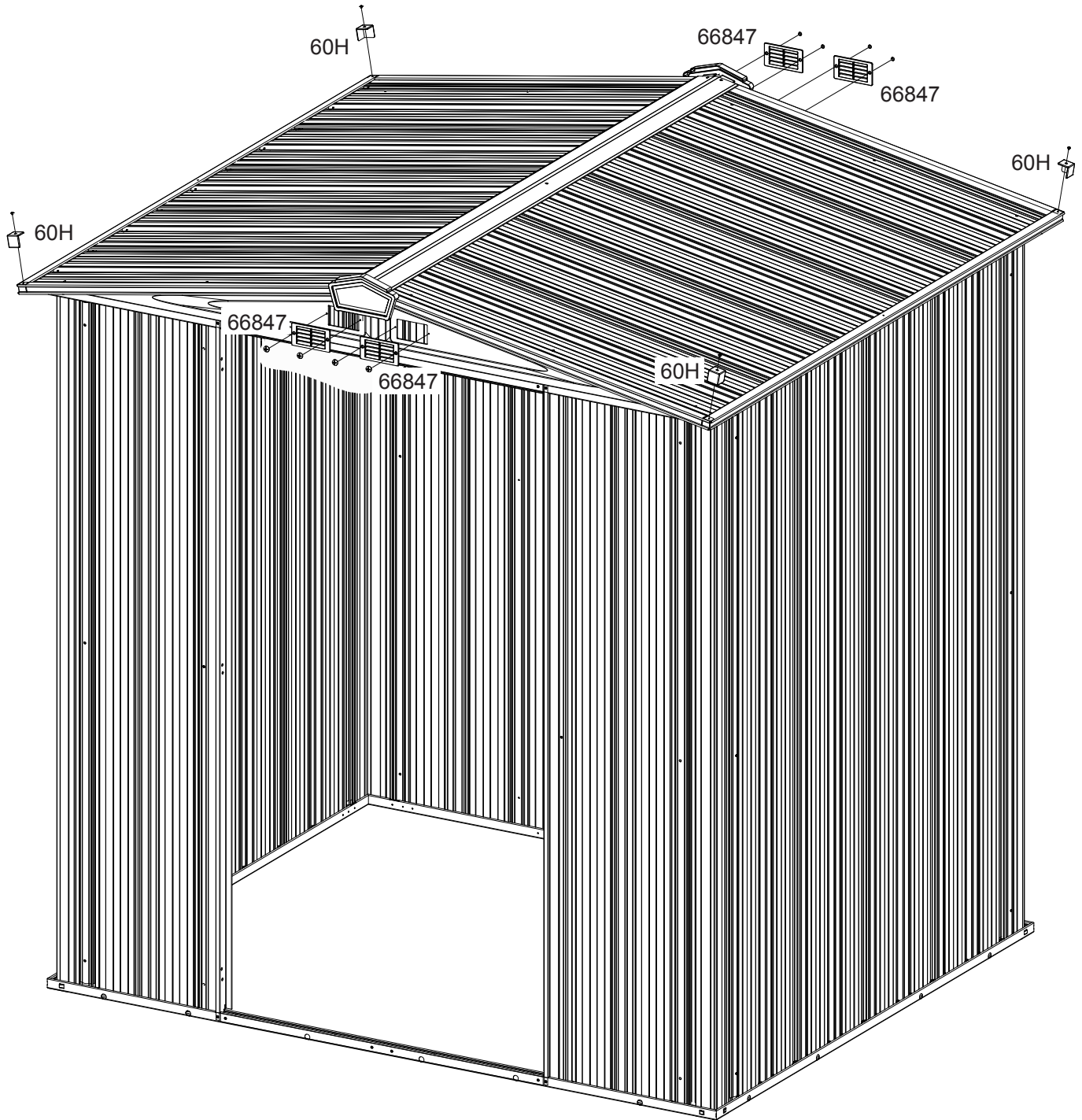
Schritt 7: Montage des Daches

Für diese Seite brauchen Sie:



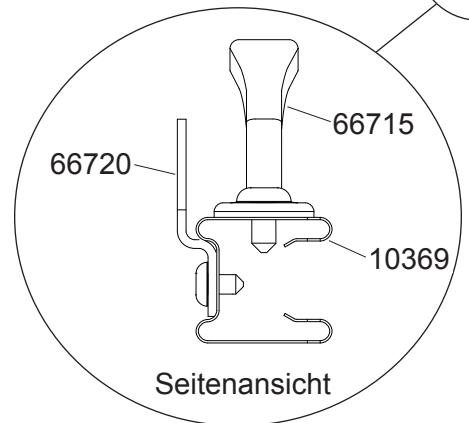
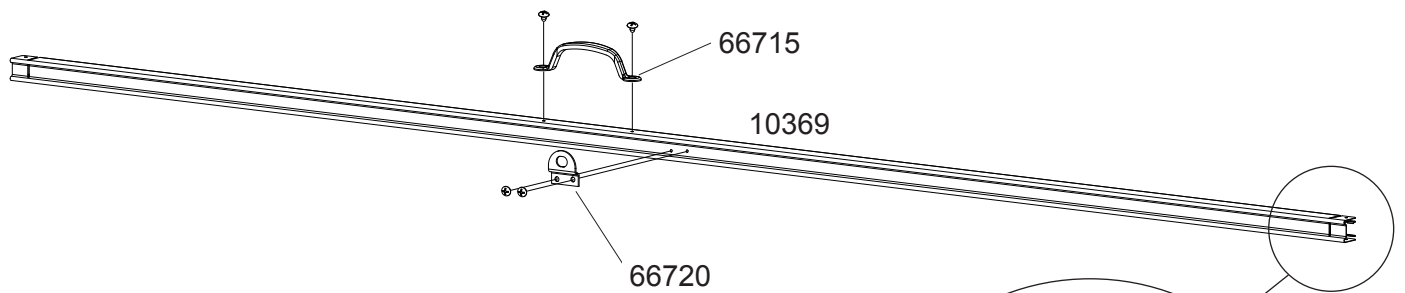
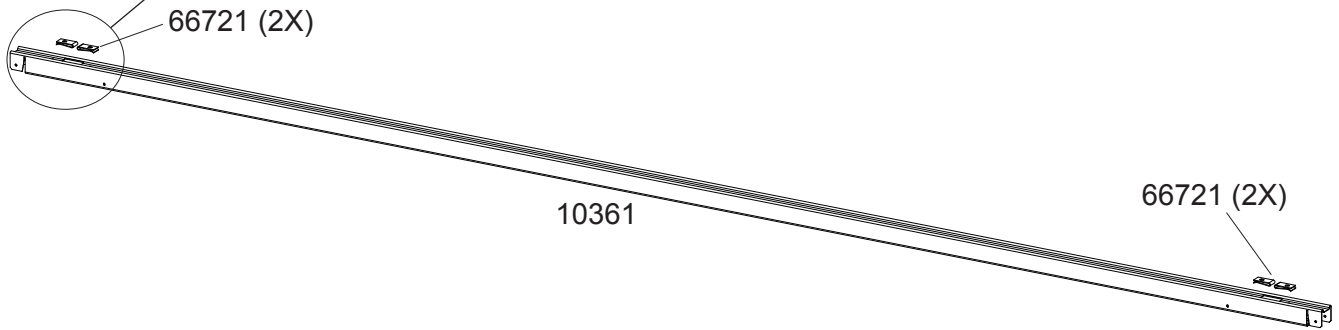
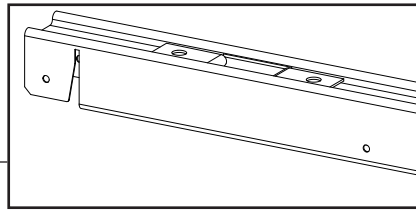
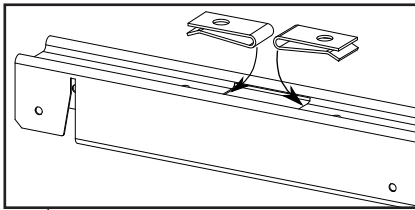
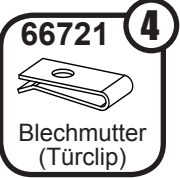
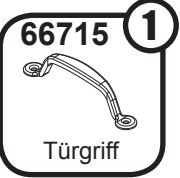
Schritt 7: Montage des Daches

Für diese Seite brauchen Sie:



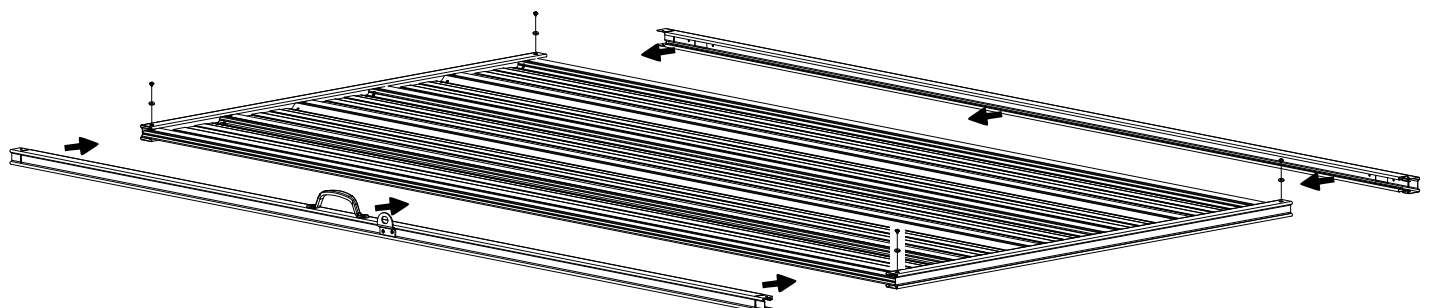
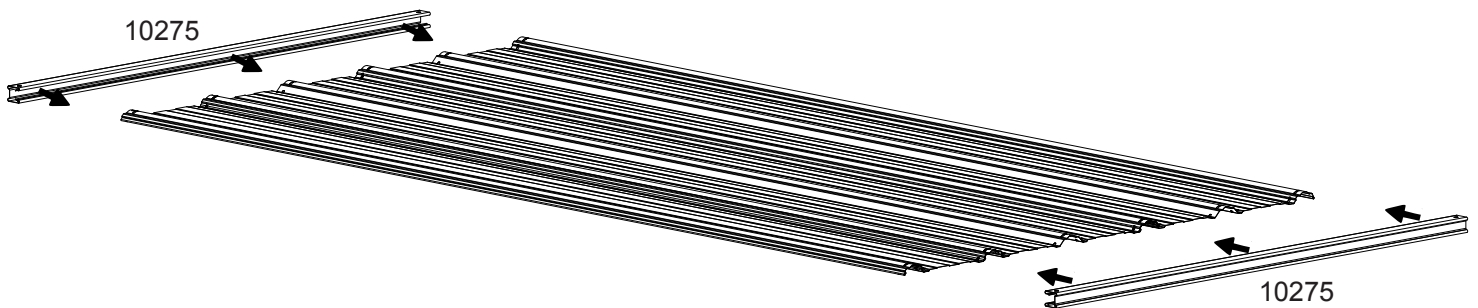
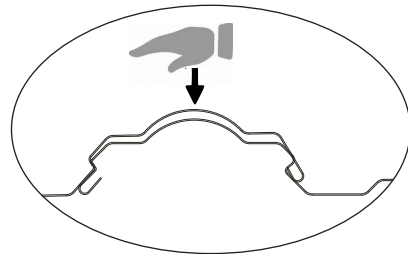
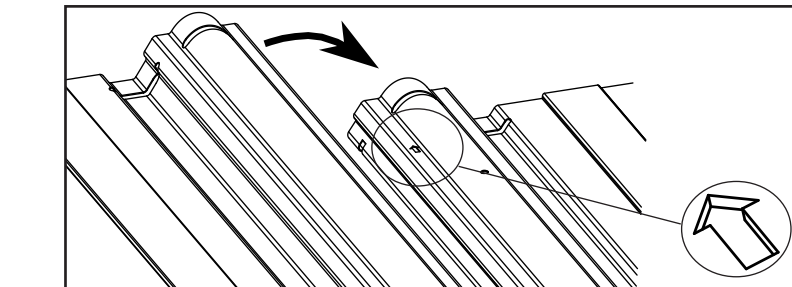
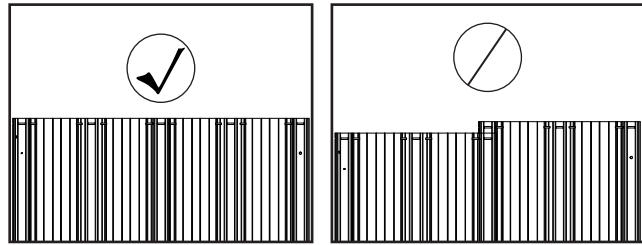
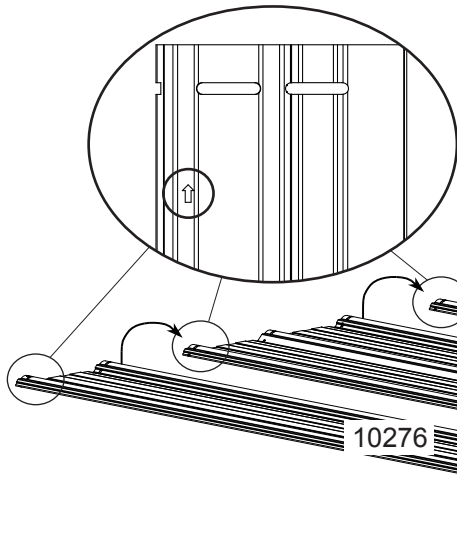
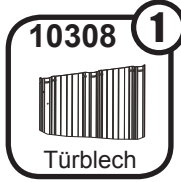
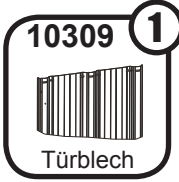
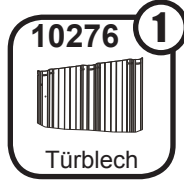
Schritt 8: Montage der Türe

Für diese Seite brauchen Sie:



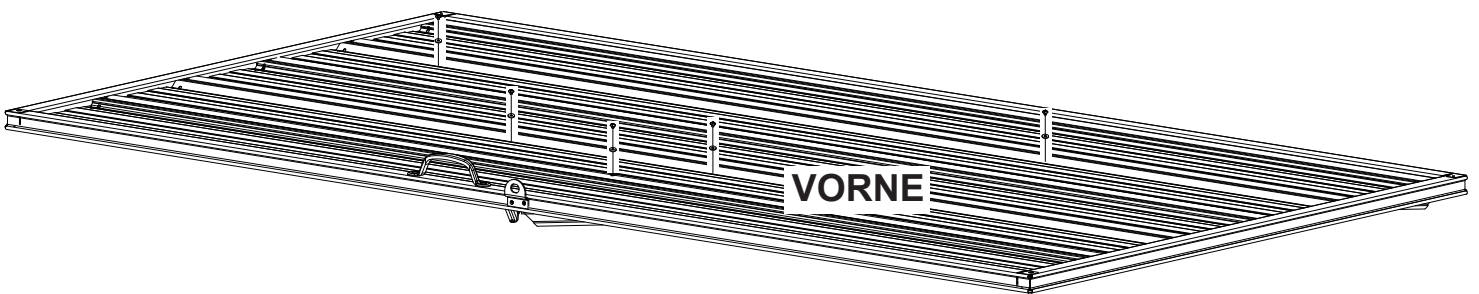
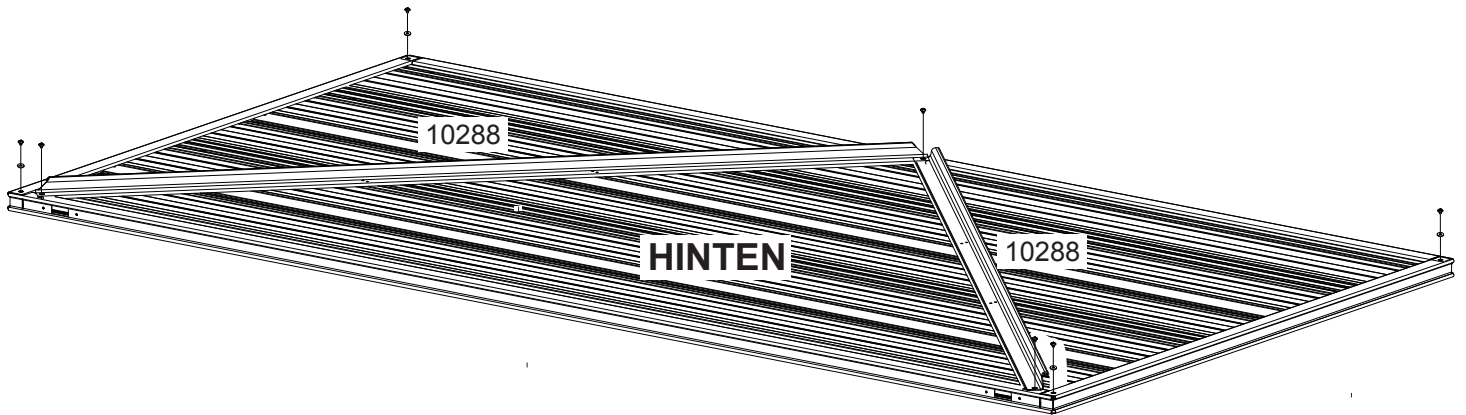
Schritt 8: Montage der Türe

Für diese Seite brauchen Sie:



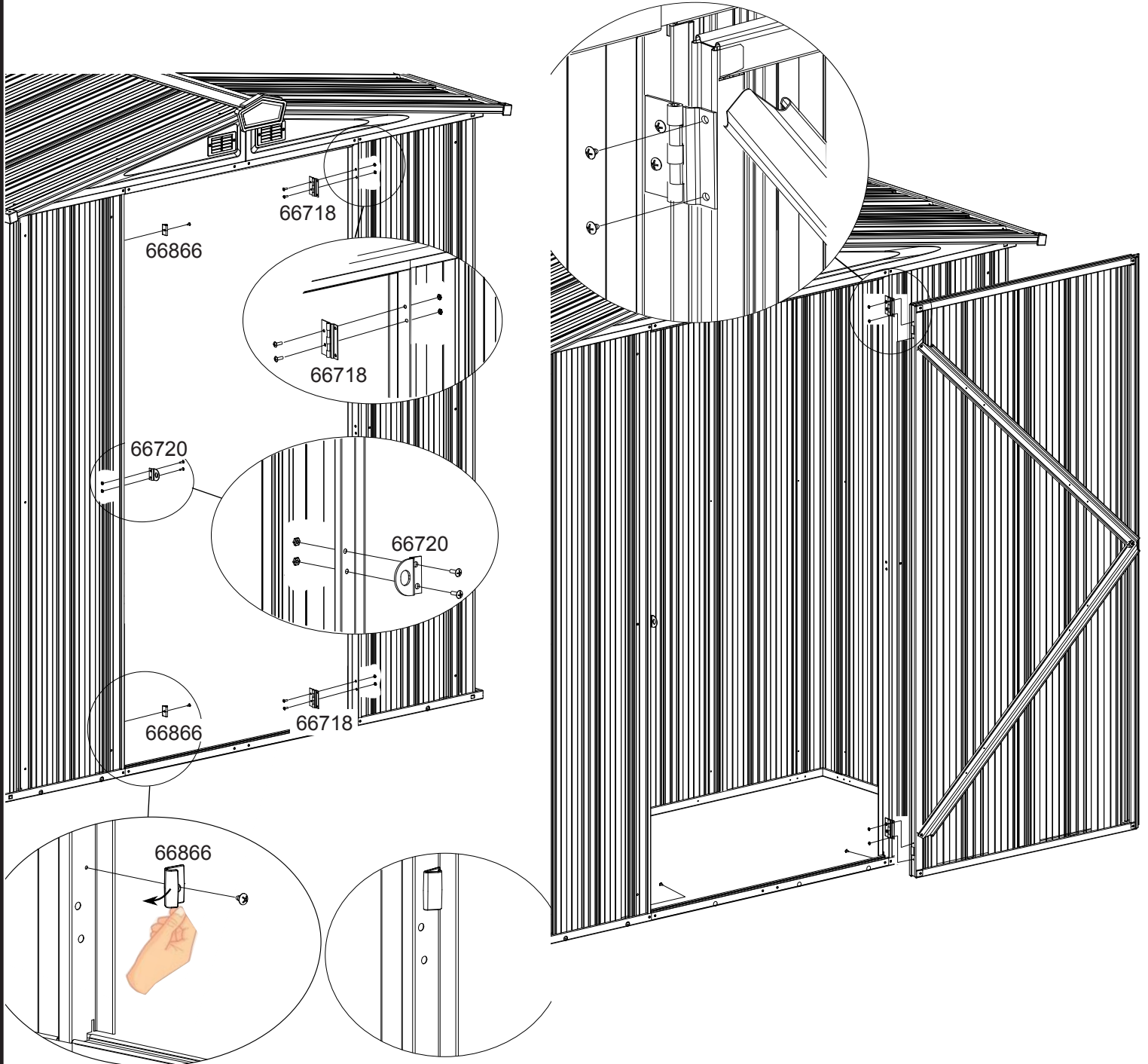
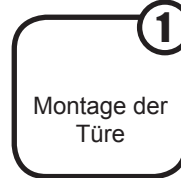
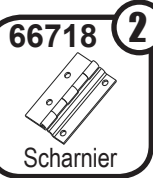
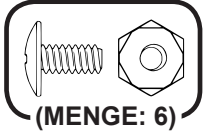
Schritt 8: Montage der Türe

Für diese Seite brauchen Sie:



Schritt 8: Montage der Türe

Für diese Seite brauchen Sie:



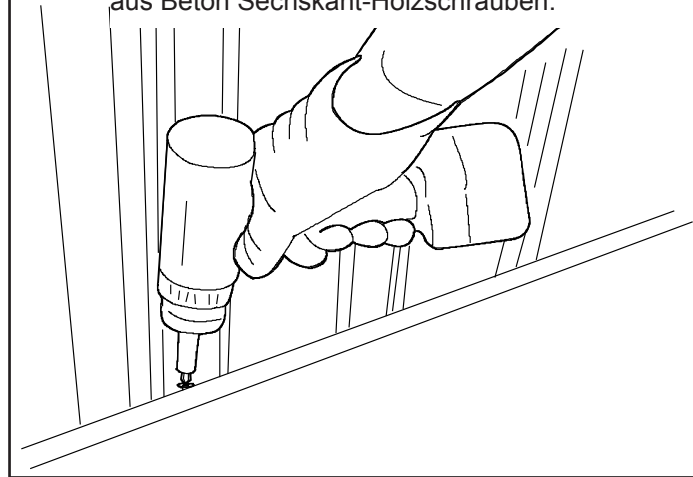
VERANKERUNGSMÖGLICHKEITEN ...

WICHTIG:

Es ist wichtig, dass das Gebäude nach dem Aufbau verankert wird.

Verankerung in Holz oder Beton

Bei Plattformen aus Holz Senkkopfschrauben verwenden. Bei Bodenplatten aus Beton Sechskant-Holzschrauben.



NOTIZEN