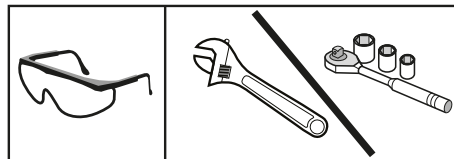
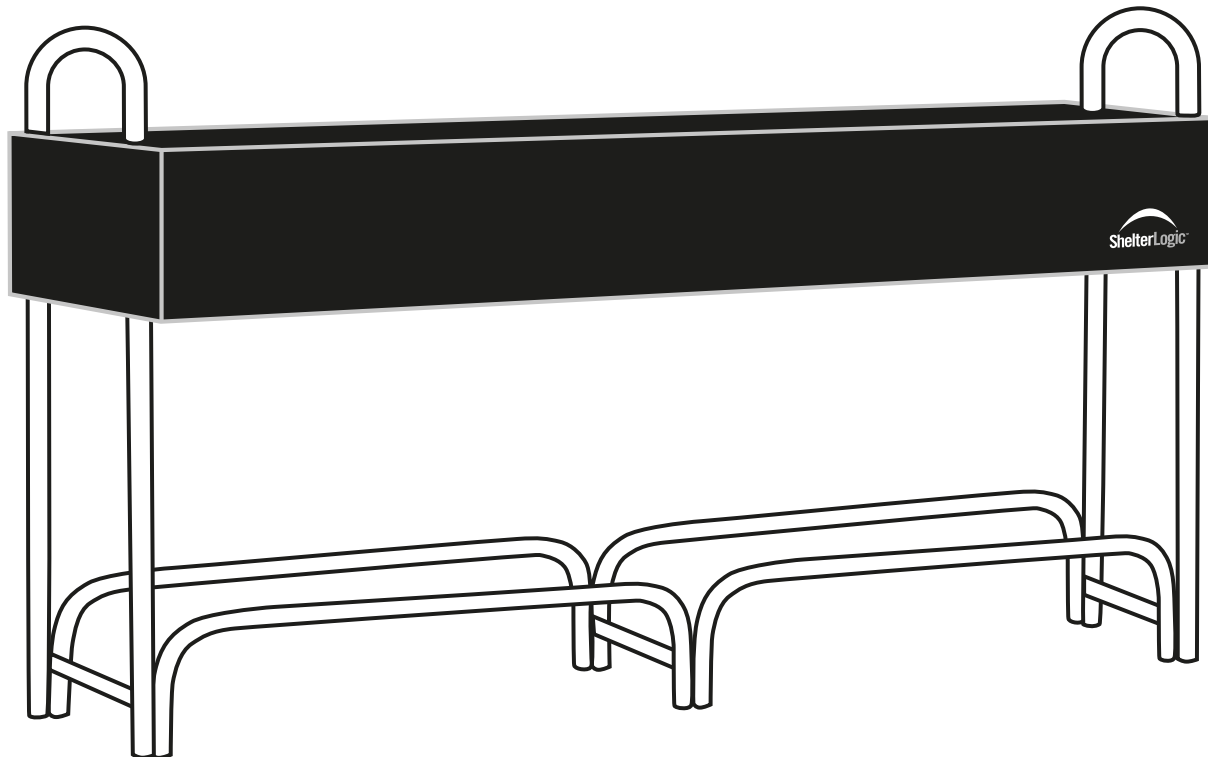


KAMINHOLZREGAL

SCHWERLAST

2,4 m

#90365EU



EINGEFÜHRT VON:

50NRTH GmbH

Straßburgstrasse 14-16

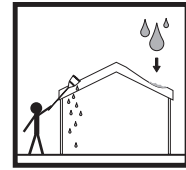
54516 Wittlich/Germany

Tel.: +49 (0) 6571 / 95117-78

service-a@50NRTH.com

www.shelterlogic.eu


ShelterLogic®



GB

IMPORTANT:

This product is manufactured with quality materials. Please read and understand the instructions, warnings, and cautions prior to assembly and keep it for future reference.

WARNINGS:

1. DO NOT assemble near roof lines or other structures that could shed snow, ice or excessive run off onto your shelter.
2. **Danger: Keep away from electrical wires.** Check for overhead utility lines, tree branches or other structures.
3. Risk of fire. DO NOT smoke or use open flame devices (including grills, fire pits, deep fryers, smokers or lanterns, etc.) on or around the rack. DO NOT store flammable liquids (gasoline, kerosene, propane, etc.) in or around your shelter. Do not expose top or sides to open fire or other flame source.
4. Use CAUTION when erecting the frame. Use safety goggles during installation.
5. Do not overstack wood beyond the height of the end pipes.

BEFORE FIRST USAGE:

Please unpack the cartons and check the packing list to ensure all parts have been delivered.

CARE AND CLEANING:

Immediately remove any accumulated snow or ice from the fabric with a broom mop, or other soft sided instrument. Do not use hard edged tools or instruments, bleach or harsh abrasive products to clean the fabric cover. Cover is easily cleaned with mild soap and water.

WARRANTY, REPLACEMENT PARTS, QUESTIONS:

If you have any problems, please contact your local dealer or contact us at: shelterlogic.eu

FR

IMPORTANT:

Ce produit est fabriqué avec des matériaux de qualité. Veuillez lire et comprendre les instructions, les avertissements et les mises en garde avant l'assemblage, et gardez-les pour vous y référer à l'avenir.

AVERTISSEMENTS:

1. NE PAS assembler près de gouttières ou autres structures pouvant projeter de la neige, de la glace ou un trop plein d'eau sur votre abri.
2. **Danger : tenir à distance des câbles électriques.** Vérifiez s'il y a des câbles aériens, des branches d'arbres ou autres structures.
3. Risques d'incendies. NE PAS fumer ni utiliser d'appareillages à flammes externes (notamment les grills, les fosses à feu, les friteuses, des diffuseurs de fumée ou des lanternes, etc.) sur ou autour du plateau. NE PAS stocker de liquides inflammables (gazoline, kérosène, propane, etc.) dans ou autour de votre abri. Ne pas exposer le sommet ou les côtés à un feu en extérieur ou à une autre source de flammes.
4. Faites ATTENTION en érigeant la structure. Utilisez des lunettes de sécurité pendant l'installation.
5. N'entassez pas de bois au-delà de la hauteur des tuyaux finaux.

AVANT LA PREMIÈRE UTILISATION:

Veuillez déballer les cartons et vérifiez la liste d'emballage pour vous assurer que toutes les parties ont été livrées.

ENTRETIEN ET NETTOYAGE:

Enlevez immédiatement toute neige ou glace accumulée sur le tissu avec un balai ou autre instrument ayant un côté souple. N'utilisez pas d'outils ou d'instruments à bords durs, d'eau de Javel ni de produits abrasifs durs pour nettoyer la protection en tissu. Celle-ci est facilement nettoyée avec du savon doux et de l'eau.

GARANTIE, PIÈCES DE REMPLACEMENT, QUESTIONS:

Si vous rencontrez un problème, veuillez contacter votre concessionnaire local ou contactez-nous à :

shelterlogic.eu

DE

WICHTIG:

Dieses Produkt wurde mit hochwertigen Materialien hergestellt. Bitte lesen Sie vor der Montage die Anleitungen, Warnhinweise und Vorsichtsmaßnahmen sorgfältig durch und bewahren Sie sie auf, falls Sie zukünftig darauf zurückgreifen müssen.

WARNHINWEISE:

1. NICHT in der Nähe von Dachlinien oder anderen Bauten montieren, die Schnee, Eis oder übermäßigen Wasserablauf auf Ihr Schutzgestell verursachen könnten.
2. **Gefahrenhinweis: Von Stromleitungen fernhalten.** Prüfen Sie auch auf elektrische Oberleitungen, Äste von Bäumen oder andere Gefahrenquellen.
3. Brandgefahr. NICHT RAUCHEN oder Geräte mit offenen Flammen (einschließlich Grillgeräte, Feuerstätten, Fritteusen, Räucheröfen oder Laternen usw.) auf oder in der Nähe des Gestells verwenden. Bewahren Sie KEINE brennbaren Flüssigkeiten (Benzin, Kerosin, Propan usw.) in oder in der Nähe Ihres Schutzgestells auf. Die Oberfläche oder Seitenflächen dürfen nicht offenem Feuer oder einer sonstigen Flammenquelle ausgesetzt werden.
4. Seien Sie VORSICHTIG, wenn Sie den Rahmen aufbauen. Verwenden Sie eine Schutzbrille während der Montage.
5. Schichten Sie nicht zu viel Holz auf, das über die Höhe des End-Rohrrahmens hinausgeht.

VOR DER ERSTEN VERWENDUNG:

Packen Sie bitte die Kartons aus und prüfen Sie die Packliste, um sicherzustellen, dass alle Bauteile geliefert wurden.

PFLEGE UND REINIGUNG:

Schnee oder Eis, die sich eventuell angesammelt haben, sofort vom Gewebe mit einem weichen Besen, Mopp oder sonstigem Gerät mit weicher Kante entfernen. Benutzen Sie keine hartkantigen Geräte oder Werkzeuge, Bleichmittel oder stark scheuernde Produkte zur Reinigung des Schutzgewebes. Die Schutzabdeckung kann man einfach mit milder Seife und Wasser reinigen.

GARANTIE, ERSATZTEILE, FRAGEN:

Wenn Sie Probleme oder Fragen haben, dann wenden Sie sich bitte an Ihren Händler vor Ort oder an uns unter:

shelterlogic.eu

SP

IMPORTANTE:

Este producto está fabricado con materiales de calidad. Lea y comprenda las instrucciones, advertencias y precauciones antes del armado y consérvelo para futuras consultas.

ADVERTENCIAS:

1. NO realice el armado cerca del borde del techo u otras estructuras que podría perder nieve, hielo o excesiva escorrentía hacia su refugio.
2. **Peligro: Mantener alejado de cables eléctricos.** Verifique que arriba no haya líneas de servicios, ramas de árboles u otras estructuras.
3. Riesgo de incendio. NO fume ni use dispositivos con llama abierta (incluidas parrillas, hogueras, freidoras hondas, hornos o faroles, etc.) en el armazón o alrededor de él. NO almacene líquidos inflamables (gasolina, querosén, propano, etc.) en el armazón o alrededor de él. No exponga la parte superior o los laterales a fuego abierto o a otra fuente de llama.
4. Tenga CUIDADO cuando levante el marco. Use anteojos de seguridad durante la instalación.
5. No apile demasiada madera que supere la altura de las tuberías finales.

ANTES DE USAR POR PRIMERA VEZ:

Desembale las cajas y verifique la lista de materiales embalados para asegurarse de haber recibido todas las piezas.

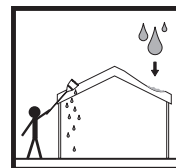
CUIDADO Y LIMPIEZA:

Quite inmediatamente toda la nieve o el hielo acumulados de la tela con una escoba o con cualquier otro instrumento con lados suaves. No use herramientas ni instrumentos punzantes, lejía u otros productos abrasivos fuertes para limpiar la cubierta de tela. La cubierta se limpia con facilidad con un jabón suave y agua.

GARANTÍA, PIEZAS DE REPUESTO, PREGUNTAS:

Si tiene algún problema, comuníquese con su distribuidor local o escribanos a:

shelterlogic.eu



IT

IMPORTANTE:

La product è prodotta con materiali di qualità. Prima di procedere all'installazione, leggere attentamente i dati relativi al montaggio, le avvertenze e le precauzioni e conservarli a scopo di riferimento futuro.

AVVERTENZE:

1. NON posizionare in prossimità di sagome dei tetti o altri elementi da cui potrebbero cadere neve, ghiaccio o deflusso eccessivo sulla struttura stessa.
2. **Pericolo: allontanarsi da fili elettrici.** Controllare le linee di servizio sopraelevate, i rami degli alberi o altri elementi.
3. Rischio di incendio. NON fumare né utilizzare fiamme libere (comprese griglie, focolari, friggitorici, barbecue o lanterne, ecc.) all'interno o in prossimità della struttura. NON conservare liquidi infiammabili (benzina, cherosene, propano, ecc.) all'interno o in prossimità della struttura. Non esporre la parte superiore o laterale della struttura a fiamme libere o altre fonti di incendio.
4. Usare CAUTELA nell'erigere il telaio. Indossare occhiali protettivi durante l'installazione.

PRIMA DEL PRIMO UTILIZZO:

Rimuovere l'imballaggio di cartone e controllare con la distinta del contenuto allegata che tutti i componenti siano stati consegnati.

MANUTENZIONE E PULIZIA:

Una copertura tesa garantisce prestazioni e durata superiore. Mantenere la copertura costantemente tesa. Il tessuto allentato può accelerare il deterioramento della copertura. NON utilizzare candeggina o prodotti abrasivi aggressivi per pulire la copertura in tessuto. Utilizzare semplicemente sapone neutro e acqua.

GARANZIA, RICAMBI, DOMANDE:

Per eventuali problemi, contattare il rivenditore locale o noi su shelterlogic.eu

DT

BELANGRIJK!

Deze product is gemaakt van hoogwaardige materialen. De handleiding inclusief instructies en waarschuwingen dient vóór de montage te worden gelezen en begrepen. Bewaar deze zorgvuldig voor latere raadpleging.

WAARSCHUWINGEN:

1. Installeer de tent NIET dicht bij een dak of andere constructie waarvan sneeuw, ijs of grote hoeveelheden water op uw tent kunnen terechtkomen.
2. **Gevaar! Verwijderd houden van stroomkabels.** Controleer de opstellingsplaats op overhangende kabels, takken en dergelijke.
3. Brandgevaar! Rook NIET en gebruik GEEN open vuur (inclusief barbecues, vuurmanden, frituurpannen, rookovens of lantaarns enz.) in of dicht bij de rek. Bewaar GEEN brandbare vloeistoffen (benzine, petroleum, propaan enz.) in of dicht bij de tent. Stel het dak of de zijwanden van de tent niet bloot aan open vuur of andere hittebronnen.
4. Wees VOORZICHTIG bij het opstellen van het frame. Draag een veiligheidsbril tijdens de montage.

VOOR HET EERSTE GEBRUIK:

Haal de inhoud uit de dozen en controleer deze aan de hand van de bijgevoegde paklijst op volledigheid.

ONDERHOUD EN REINIGING:

Een strak zeil verzekert een betere functie en langere levensduur. Zorg ervoor dat het zeil altijd strak gespannen is. Losse zeilen verslijten sneller. Gebruik GEEN bleekmiddelen of schurende producten om het zeil te reinigen. Het zeil kan eenvoudig worden gereinigd met water en een milde zeep.

GARANTIE, RESERVEONDERDELEN, VRAGEN:

Bij eventuele problemen kunt u terecht bij uw plaatselijke dealer of bij ons op: shelterlogic.eu

PT

IMPORTANTE:

Esta produto foi fabricada com materiais de qualidade. Leia e compreenda as instruções de instalação, os avisos e as precauções antes de começar com a instalação e guarde-os para uma futura referência.

AVISOS:

1. NÃO instale a tenda perto de telhados ou outras estruturas das quais possa cair neve, gelo ou precipitação excessiva para dentro da sua tenda.
2. **Perigo: Manter afastado de cabos elétricos.** Preste atenção a linhas de eletricidade, ramos de árvores e outras estruturas.
3. Risco de incêndio. NÃO fume nem utilize dispositivos de chamas abertas (incluindo grelhadores, braçadeiras, fritadeiras, radiadores ou lanternas, etc.) dentro ou nos arredores da tenda. NÃO guarde líquidos inflamáveis (gasolina, querosene, propano, etc.) dentro ou nos arredores da tenda. Não exponha o topo ou os lados da cremalheira ao fogo aberto ou a outra fonte de chamas.
4. Proceda com CUIDADO na montagem da armação. Utilize óculos de proteção durante a instalação.

ANTES DA PRIMEIRA UTILIZAÇÃO:

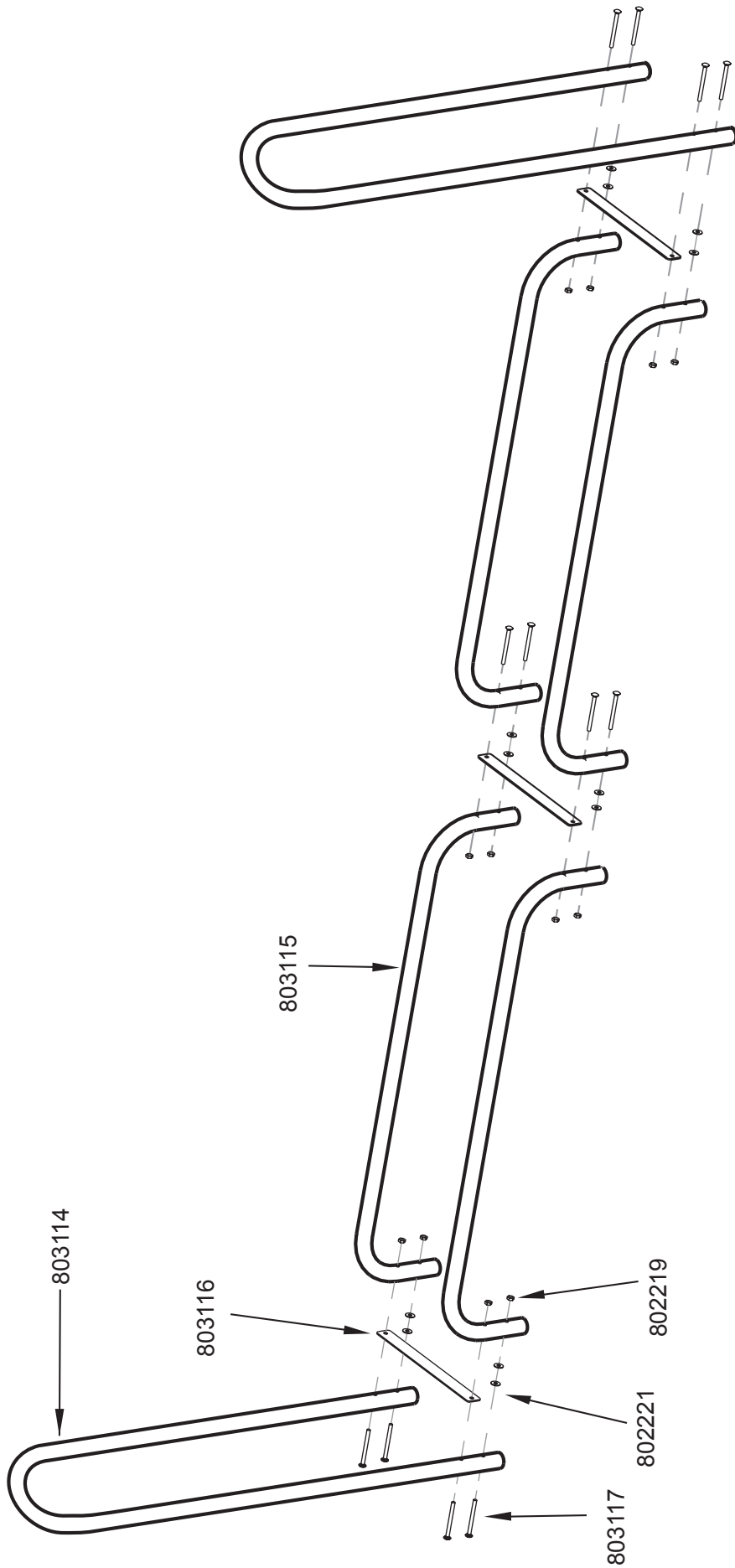
Desembale as caixas e, com base na lista de embalagem inclusa, verifique se todas as peças foram fornecidas.

CUIDADOS E LIMPEZA:

Uma lona bem fixa garante uma longa vida útil e um bom desempenho. Mantenha sempre a lona bem fixa. Uma lona solta pode acelerar o desgaste do material têxtil. NÃO utilize lixívia nem produtos abrasivos para a limpeza da lona. A lona pode ser limpa facilmente com um sabão suave e água.

GARANTIA, SUBSTITUIÇÃO DE PEÇAS, QUESTÕES:

Em caso de problemas, contacte o seu revendedor local ou a nossa sede através de: shelterlogic.eu



GB: Place cover after rack is loaded with wood.

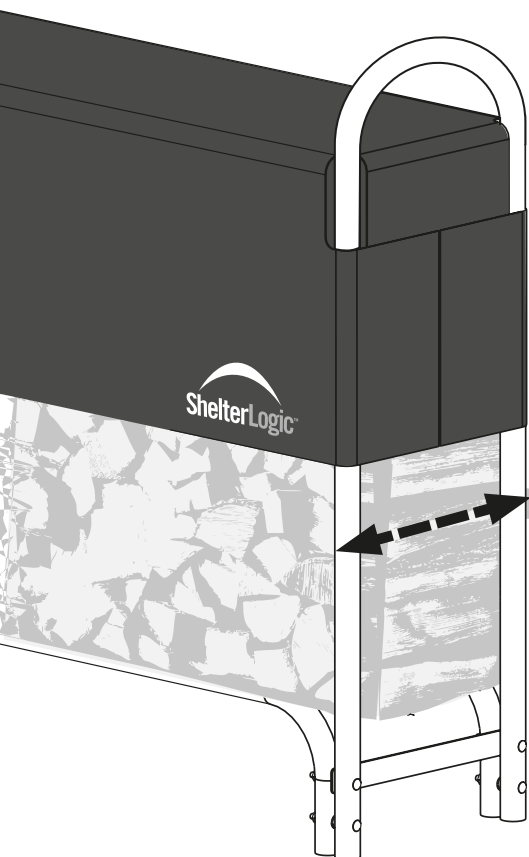
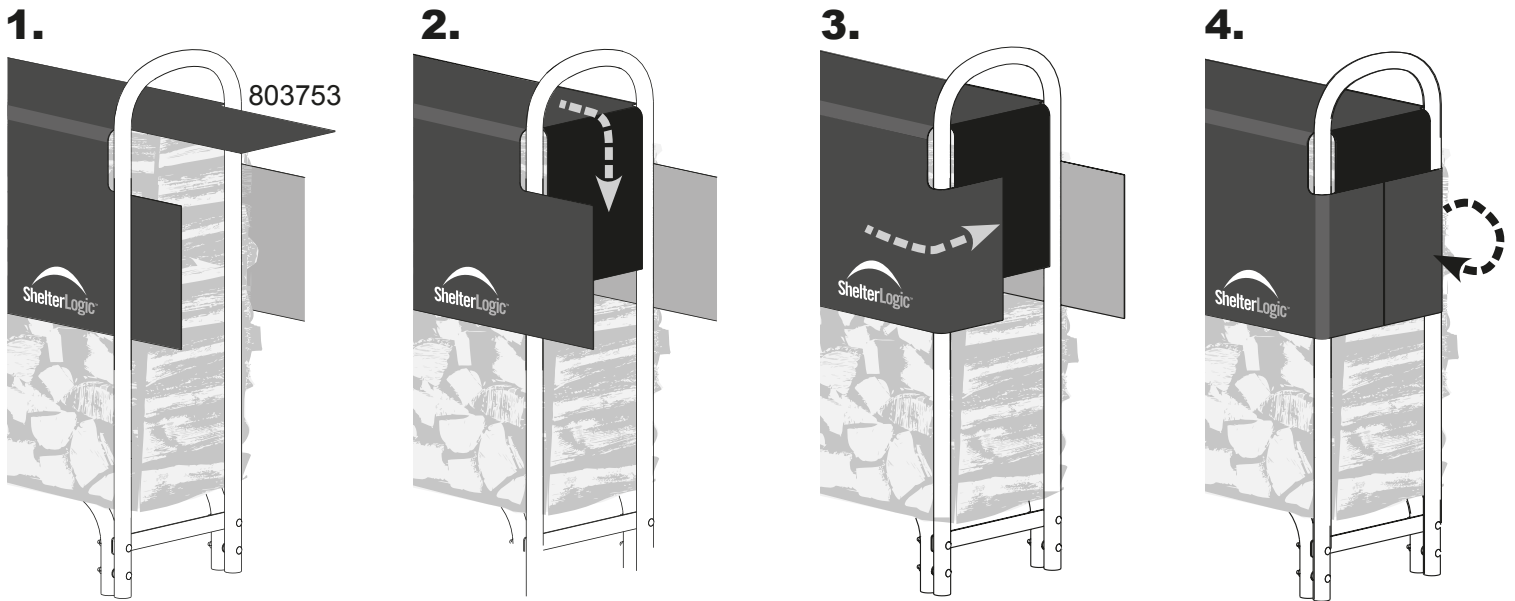
DE: Platzieren Sie die Abdeckung nachdem Sie das Regal mit Holz beladen haben.

FR: Placez la couverture après que le plateau soit chargé de bois.

SP: Coloque la cubierta después de cargar el armazón con madera.

IT: Posizionare la copertura dopo aver riempito la rastrelliera di legna.

PT: Posicione a cobertura depois que a estrutura estiver com a lenha empilhada.



GB NOTE:

Cover raises, lowers and expands to fit wood.

DE HINWEIS: Die Abdeckung hebt, senkt und

erweitert sich je nach Holzmenge.

FR EMARQUE: la couverture se lève, se baisse

et se déploie pour s'adapter au bois.

SP NOTA: La cubierta se sube, se baja y se

expande para adaptarse a la madera.

IT NOTA: la copertura si alza, si abbassa e si

estende per adattarsi alla legna.

PT AVISO: A cobertura sobe, desce ou se expande

para comportar a lenha.