

HD 1500 TA

MODELL PO8262

- SPEZIFIKATIONEN:

Teilenummer: 115250
Belastbarkeit: 680 kg
Volumen: 623 Liter

Größe: 249x137x79 cm
Gesamtgewicht: 96 kg
Reifen: Ø45 cm
Anweisungen P/N 106303

POLARTRAILER.COM

GARANTIEINFORMATIONEN



Bitte wenden Sie sich bei Qualitätsproblemen direkt an den Importeur unter der unten angegebenen E-Mail-Adresse oder Telefonnummer.

SOBALD DIESES PRODUKT VERWENDET WURDE, KANN ES NICHT MEHR IN DAS GESCHÄFT ZURÜCKGEBRACHT WERDEN.

**** Ohne einen datierten Originalbeleg kann die Garantie nicht in Anspruch genommen werden ****

WICHTIG – BITTE LESEN:

CLAM OUTDOORS INC. garantiert dem Käufer von Originalprodukten für einen Zeitraum von (5) Jahren ab dem Datum des ursprünglichen Kaufs ein Produkt ohne Herstellermängel. Der Importeur ersetzt oder repariert jedes Teil, bei dem innerhalb der Frist von (5) Jahren ein Defekt festgestellt wird. Bitte melden Sie sich dies bzgl. telefonisch oder schriftlich an den Importeur. Die Rücksendung muss portofrei erfolgen und den Original-Kassenbeleg (Datum und Kaufpreis) enthalten.

Um einen Garantieanspruch geltend zu machen, nutzen Sie bitte die folgende Maßnahme:

- Kontaktieren Sie uns per Mail unter: service@50NORTH.com

Die Garantie gilt nicht für Polar Trailer, die einem Unfall, einer unsachgemäßen Installation, Modifikation, Einstellung, Reparatur, einem unsachgemäßen Gebrauch, einer falschen Anwendung, einem Mangel an Sorgfalt, einschließlich, aber nicht beschränkt auf eine unsachgemäße Wartung oder der Verwendung von nicht zugelassenen Teilen oder Anbauteilen ausgesetzt waren.

HAFTUNGSBESCHRÄNKUNG

Es wird ausdrücklich darauf hingewiesen, dass die Haftung von Clam Outdoors Inc. für seine Produkte, sei es aufgrund von Garantieverletzungen, Fahrlässigkeit, verschuldensunabhängiger Haftung oder anderweitig, auf die Reparatur des Produkts wie oben angegeben beschränkt ist. Clam Outdoor Inc. haftet nicht für Verletzungen, Verluste, Schäden oder Ausgaben, ob direkt oder als Folge, einschließlich, aber nicht beschränkt auf Nutzungsausfall, Ertragsverlust, entgangenen Gewinn oder Materialschäden, die im Zusammenhang mit dem Verkauf, der Installation, der Verwendung, der Untauglichkeit der Verwendung oder der Reparatur oder dem Austausch von Produkten von Clam Outdoor Inc. entstehen. Clam Outdoor Inc. behält sich das Recht vor, jederzeit Änderungen oder Modifikationen an seinen Produkten vorzunehmen, die nach Ansicht von Clam Outdoor Inc. die Leistung und Effizienz des Produkts verbessern können. Eine Verpflichtung, derartige Änderungen oder Modifikationen an bereits in Betrieb befindlichen Produkten vorzunehmen, besteht nicht.

**Haben Sie noch weitere Fragen, Vorschläge oder eine Reklamation?
Dann wenden Sie sich bitte an unseren Kundenservice.**

- Servicezeiten des Kundendiensttelefons: 8.00 bis 17.00 Uhr, Montag - Freitag
- 50NRTH GmbH
Straßburgstraße 14-16
54516 Wittlich
Mail: service@50NRTH.com
Tel.: 06571951170

WARNUNG:

- **DIESES ZUBEHÖR IST FÜR DEN EINSATZ IN DER RASENPFLEGE UND IM HAUSGEBRAUCH VORGESEHEN.**
- **NICHT HINTER EINEM FAHRZEUG AUF EINER AUTOBAHN ODER BEI EINER SCHNELLFAHRT ZIEHEN.**
- **DIESES PRODUKT WURDE AUSSCHLIESSLICH FÜR DEN EINSATZ IM GELÄNDE KONZIPIERT.**
- **DIE MAXIMALE SCHLEPPGESCHWINDIGKEIT BETRÄGT 10 MPH.**



DIE FOLGENDEN ANGABEN SIND VORSCHLÄGE UND ERSETZEN ODER ELIMINIEREN KEINE SCHLEPP- UND SICHERHEITSANWEISUNGEN, DIE IN DEN HANDBÜCHERN DER BESITZER EINES PRODUKTS AUFGEFÜHRT WERDEN, DAS ZUM ZWECK DES SCHLEPPENS VON CLAM OUTDOORS INC. PRODUKTEN DIENEN. BEACHTEN SIE IMMER DAS HANDBUCH, DIE RICHTLINIEN ODER ANWEISUNGEN DES ZUGFAHRZEUGS.

Sicherer Transport von Lasten

- Der Bremsweg verlängert sich mit der Geschwindigkeit und dem Gewicht der Anhängelast. Fahren Sie langsam und planen Sie mehr Zeit und Abstand zum Anhalten ein.
- Das gesamte gezogene Gewicht darf die in der Betriebsanleitung des Zugfahrzeugs angegebenen Grenzen nicht überschreiten.
- Eine zu hohe Anhängelast kann zu Traktionsverlust und zum Verlust der Kontrolle am Hang führen. Reduzieren Sie das Anhängengewicht beim Fahren am Hang.
- Erlauben Sie niemals, dass sich Kinder oder andere Personen in oder auf dem gezogenen Gerät aufhalten.
- Verwenden Sie nur zugelassene Kupplungen. Ziehen Sie das Gerät nur mit einer Maschine, die über eine für das Schleppen ausgelegte Anhängerkupplung verfügt. Befestigen Sie Geräte, die gezogen werden, nur am zugelassenen Kupplungspunkt.
- Befolgen Sie die Herstellerempfehlungen für Gewichtsgrenzen für gezogene Geräte und das Schleppen an Hängen.
- Wenden Sie nicht scharf. Seien Sie beim Wenden oder beim Betrieb unter widrigen Oberflächenbedingungen besonders vorsichtig. Seien Sie vorsichtig beim Rückwärtsfahren.
- Schalten Sie nicht in den Leerlauf und fahren Sie nicht bergab

Schutz von Umstehenden

- Halten Sie Umstehende fern, wenn Sie ein Gerät ziehen.
- Achten Sie vor dem Zurücksetzen von Maschine und Gerät auf umstehende Personen hinter dem Gerät.

Lassen Sie niemanden auf dem gezogenen Gerät fahren

- Lassen Sie niemanden auf dem gezogenen Gerät fahren.
- Fahrer auf einem gezogenen Gerät können sich verletzen, indem sie z. B. von Gegenständen getroffen und bei plötzlichem Anfahren, Anhalten und Wenden vom Gerät geschleudert werden.
- Mitfahrer behindern die Sicht des Fahrers, was zu einer unsicheren Verwendung des Gerätes führt.
- Vermeiden Sie den Kontakt von Mitfahrern mit der Kupplungshalterung oder der Anhängersprache.

TEILELISTE

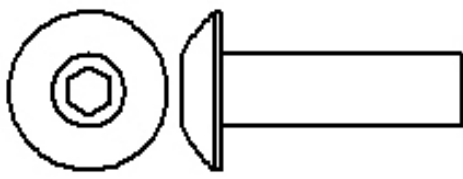
MENGE	TEIL-NR.	BESCHREIBUNG
1	101980	BASIS, LRG XTR TRL
1	102658	AUFKLEBER, POLAR, EIN SCHWERER ANHÄNGER
1	102656	AUFKLEBER, POLAR, HD1500
4	102587	BAUGRUPPE, RAD 18 X 8,50-8, 4-LAGIGER RASEN
1	106303	ANWEISUNGEN, TANDEM 1500 TA
1	104262	ABZIEHBARES LABEL, HD 1500 TA TRAILER
1	101953	BAUSATZ, TANDEM OHNE BEREIFUNG (BEINHALTET FOLGENDES)
2	101893	BAUGRUPPE, TA ACHSZAPFEN
2	101894	BAUSATZ, HARDWARE (BEINHALTET FOLGENDES)
4	101732	UNTERLEGSCHIEBE, 1" FLACH SAE CZ
2	101823	STIFT, 1/4" LYNCH
1	106300	INNERPACK, HD 1500 ANHÄNGER (BEINHALTET FOLGENDES)
1	101721	ROHR, 2 X 2 ZAPFEN
1	101787	BAUGRUPPE, GROSER U-RAHMEN
1	101792	GESCHWEISST, GROSSE ACHSE
1	101824	PLATTE, SCHWARZER ZUGTRÄGER
1	101822	GESCHWEISST, DEICHSELZUG
1	102239	BAUGRUPPE, GROSSES KUPPLUNGSROHR
1	106301	SATZ, HRDWR, HD 1500/1200 ANHÄNGER (BEINHALTET FOLGENDES)
7	106282	MUTTER, 1/2-13, FLANSCH, NYLOCK
7	101739	SCHRAUBE, 1/2-13 X 3,50 CB GR5 CZ
7	106281	MUTTER, 3/8-16, FLANSCH, NYLOCK
7	106285	SCHRAUBE, 3/8-16 X 1,25, BTN, SECHSKANTANTRIEB
4	101732	UNTERLEGSCHIEBE, 1" FLACH SAE CZ
2	101823	STIFT, 1/4" LYNCH
4	103280	UNTERLEGSCHIEBE, VIERKANT, ANHÄNGER
1	102200	GEBOGENER ARM-PIN
1	102201	FEDERSPLINT
1	106288	INBUSSCHLÜSSEL, 7/32 SECHSKANTANTRIEB, L-FORM
7	101741	UNTERLEGSCHIEBE 3/8 FLACH



IM LIEFERUMFANG DES HARDWARE-SATZES 106301 SIND ZUSÄTZLICHE BEFESTIGUNGSELEMENTE ENTHALTEN



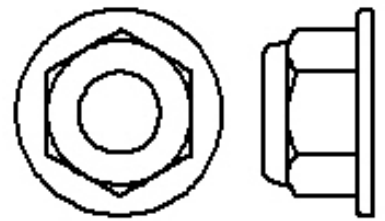
BEFESTIGUNGSELEMENTE



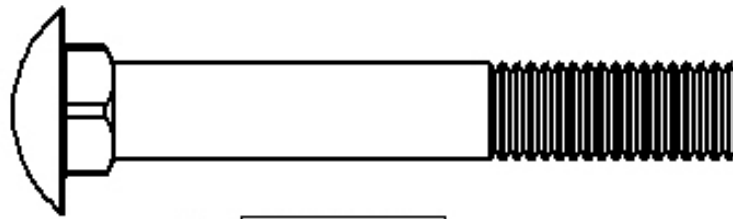
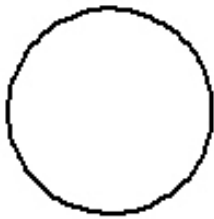
7X 106285



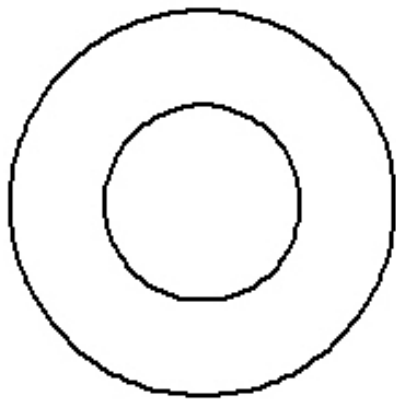
7X 106281



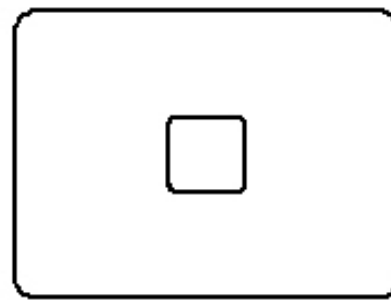
7X 106282



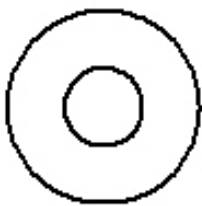
7X 101739



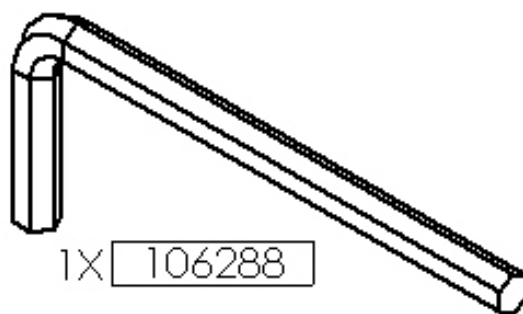
4X 101732



4X 103280



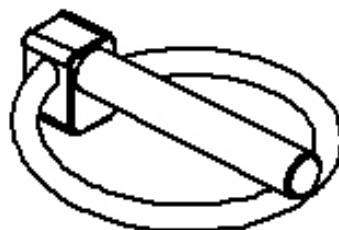
7X 101741



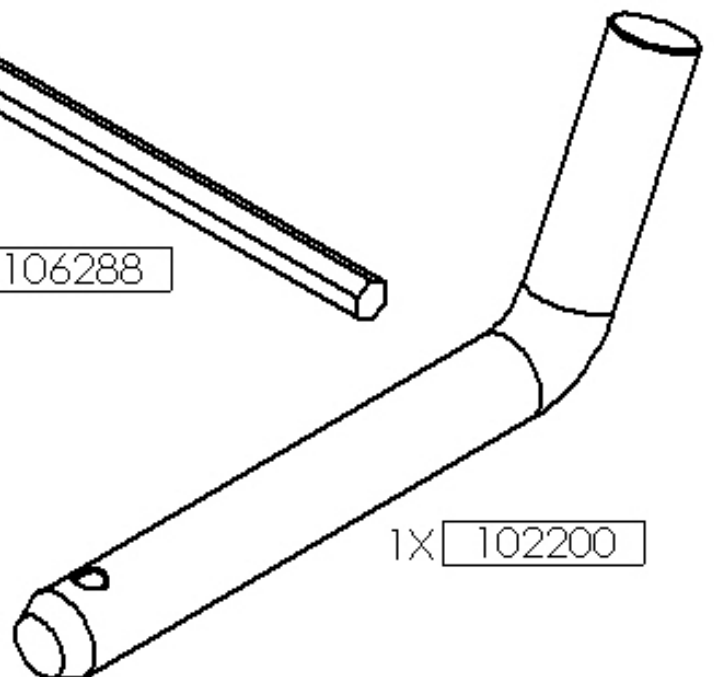
1X 106288



1X 102201



2X 101823



1X 102200

SCHRITT-1

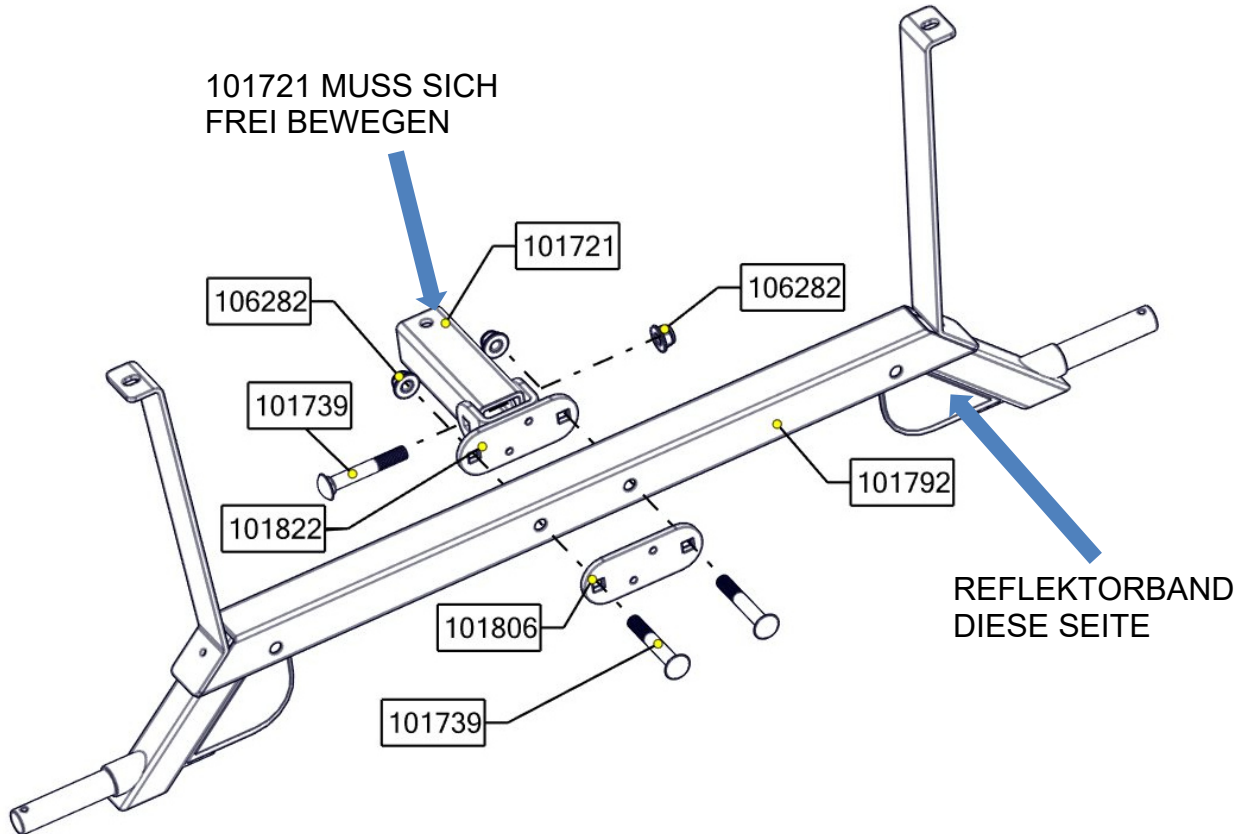
Please Notice This



- *EIN TROPFEN ÖL AUF ALLEN MUTTERN ERLEICHTERT DIE MONTAGE.
- *BEI DER MONTAGE SOLLTEN SIE SICH IDEALERWEISE VON EINER

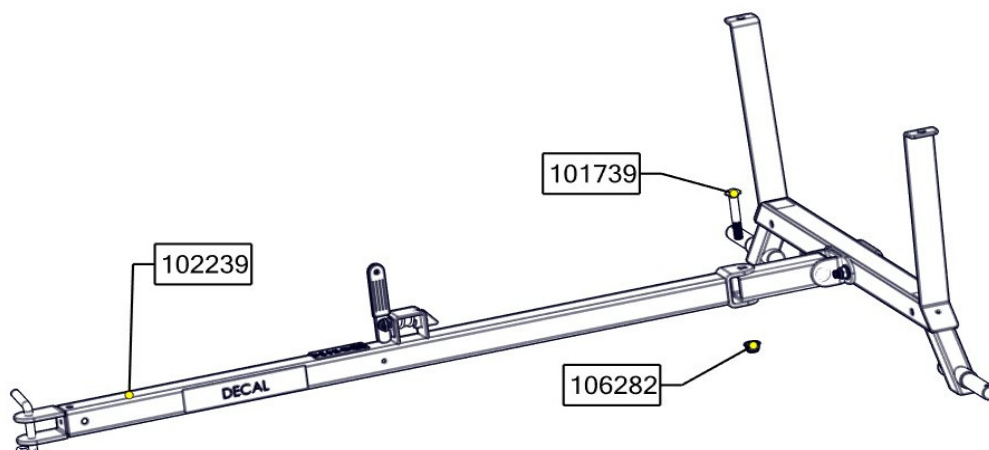
Bitte beachten:

1. INSTALLIEREN SIE DIESE KOMPONENTE UND DIE BEFESTIGUNGSELEMENTE WIE ABGEBILDET AN DER ACHSBAUGRUPPE (101792) UND ZIEHEN SIE SIE FEST.



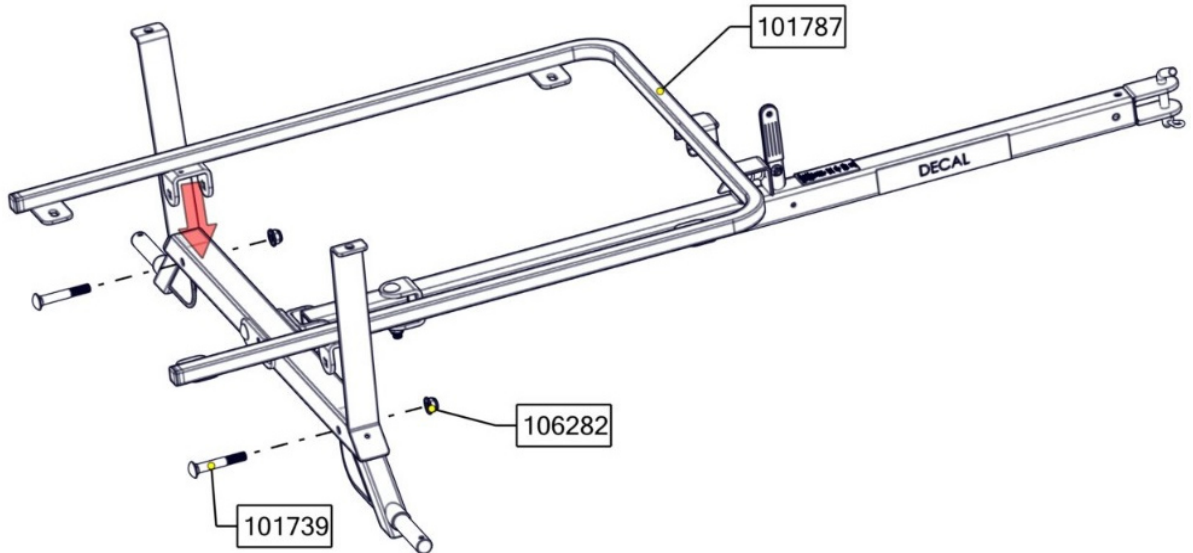
SCHRITT-2

1. VERWENDEN SIE DIE BAUGRUPPE AUS SCHRITT 1 UND MONTIEREN SIE SIE WIE ABGEBILDET MIT DEN BEFESTIGUNGSELEMENTEN AN DER (102239) ZUNGENBAUGRUPPE. **NICHT ZU FEST ANZIEHEN**, EINE FREIE BEWEGUNG MUSS GEWÄHRLEISTET SEIN



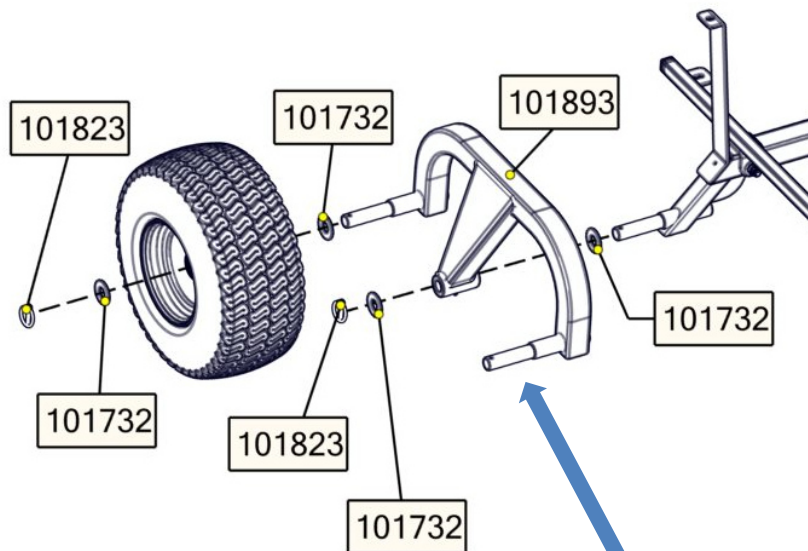
SCHRITT-3

1. BEFESTIGEN SIE DEN U-RAHMEN (101787) AN DER FERTIGEN BAUGRUPPE AUS SCHRITT 2 MIT HILFE VON BEFESTIGUNGSELEMENTEN WIE ABGEBILDET UND ZIEHEN SIE IHN FEST.

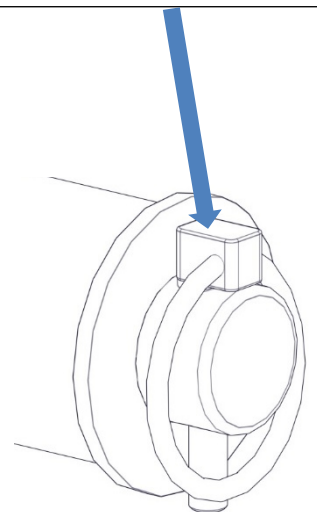


SCHRITT-4

1. MONTIEREN SIE DAS RAD (102587) WIE ABGEBILDET AUF DIE ACHSE UND SICHERN SIE ES MIT DEM STIFT (101823)



DER KLAPPSTECKER (101823) MUSS IN DER GEZEIGTEN POSITION VERRIEGELT WERDEN, BEVOR DER ANHÄNGER BEWEGT WIRD

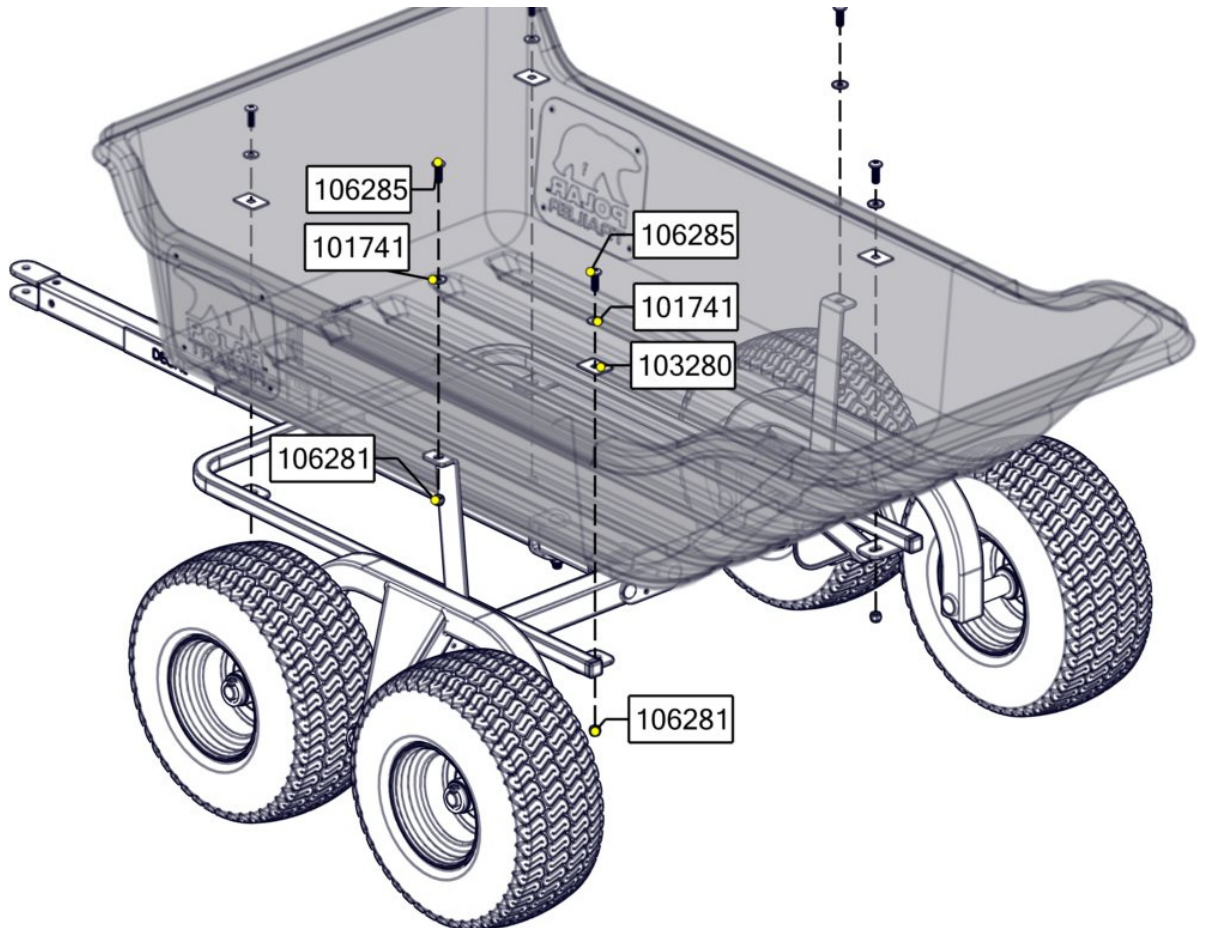


Please Notice This SCHMIEREN SIE JÄHRLICH DIE ACHSEN

Bitte beachten:

SCHRITT-5

1. MONTIEREN SIE DIE BASIS MIT ALLEN BEFESTIGUNGSELEMENTEN WIE ABGEBILDET AM RAHMEN UND ZIEHEN SIE DIE BEFESTIGUNGSELEMENTE FEST AN.



BETRIEB DES ANHÄNGERS

Sicherungsstiftloch

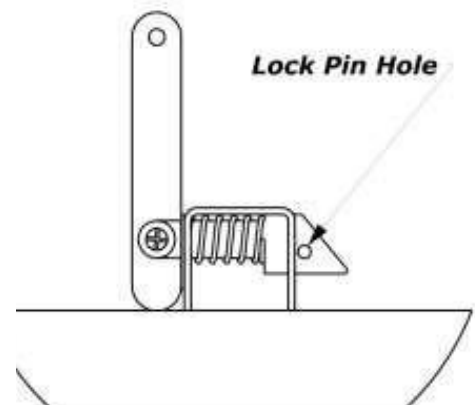
Abkoppeln des gezogenen Geräts

- Entladen Sie den Anhänger.
- Stoppen Sie das Gerät auf ebenem Boden.
- Stoppen Sie den Motor der Maschine.
- Arretieren Sie die Feststellbremse der Maschine.

- Blockieren Sie die Befestigungsräder.

Sicherungsstiftloch

- In der Verriegelung ist eine Bohrung vorhanden
- Platte, um den Verriegelungsmechanismus bei Bedarf zu verriegeln.



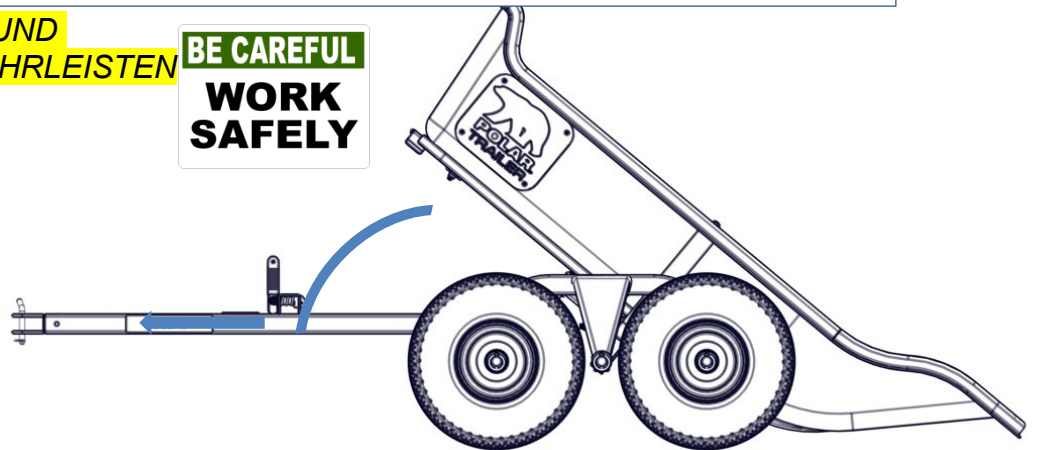
DUMP-BETRIEB



HALTEN SIE SICH VOM BEREICH DER ROTIERENDEN BOX FERN, UM VERLETZUNGEN ZU VERMEIDEN

VORSICHTIG SEIN UND SICHERHEIT GEWÄHRLEISTEN

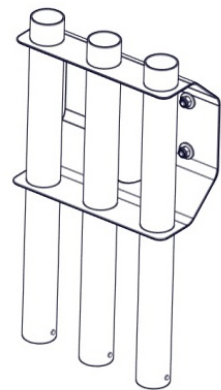
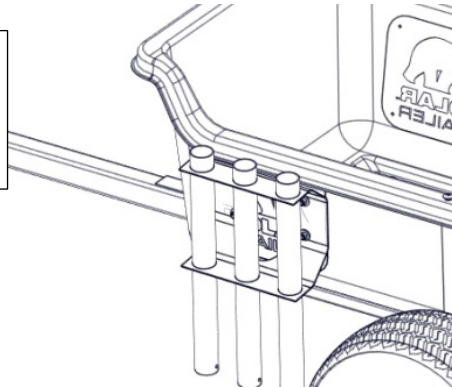
**BE CAREFUL
WORK SAFELY**



WEITERES ZUBEHÖR FÜR IHREN ANHÄNGER FINDEN SIE AUF UNSERER WEBSITE

WERKZEUGTRÄGER

TEIL# 110517



WERKZEUGORGANIZER

TEIL# 110518

