



MONTAGE ANLEITUNG

Voor Nederlands, zie pagina 2. På dansk, se side 3.

LAGERSCHUPPEN

MODELL-NR. 60299

SIE VOR DER MONTAGE:

- Die Montage muss auf einer ebenen Fläche erfolgen
- Zur Montage, sind 3 Personen einen notwendig



ERFORDERLICHE WERKZEUGE



INHALTSVERZEICHNIS

Erklärung der Symbole.....	4
Warnhinweise und Notizen.....	5
Errichtung des Fundaments.....	6
Montage der Fachwerkträger.....	11
Montage des Giebels.....	16
Montage der Tür.....	21
Montage des Bodens.....	35
Montage der Wände.....	38
Identifizierung der Bauteile.....	39
Einbau der Regale.....	48
Einbau Tür und Giebel.....	51
Dachmontage.....	55
Einbau Wandhaken.....	65
Installation des Fensters.....	67
Anpassen der Tür.....	70
Schuppenverankerung.....	72
Reinigung und Pflege.....	75
Registrierung.....	76
Gewährleistung.....	77



BEI FRAGEN, KONTAKTIEREN SIE
UNSEREN **KUNDENSERVICE**:

50NRTH GmbH
Straßburgstraße 14-16
D-54516 Wittlich

service@50NRTH.com
+49 (0) 6571 95117-0

SCHUUR

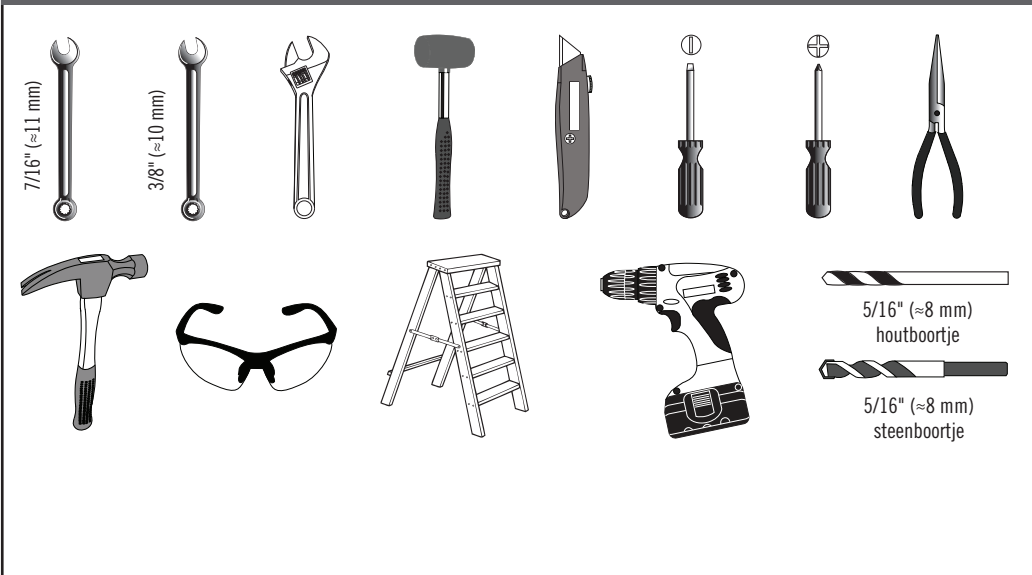
MODELNR. 60299

VÓÓR DE MONTAGE:

- De montage moet op een vlak oppervlak worden uitgevoerd
- Het wordt aanbevolen om de installatie met 3 personen uit te voeren



BENODIGD GEREEDSCHAP



INHOUDSOPGAVE

Legenda van pictogrammen.....	4
Waarschuwingen & opmerkingen..	5
Fundering bouwen.....	6
Spanten monteren.....	11
Topgevel monteren.....	16
Deur monteren.....	21
Vloer monteren.....	35
Wanden monteren.....	38
Onderdelen identificeren.....	39
Schappen installeren.....	48
Deur en topgevel installeren.....	51
Dak monteren.....	55
Installatie wandkaken.....	65
Ruit Installeren.....	67
Deur uitlijnen.....	70
Schuur verankeren.....	72
Reiniging en verzorging.....	75
Registratie.....	76
Garantie.....	78



BEI FRAGEN, KONTAKTIEREN SIE
UNSEREN **KUNDENSERVICE**:

50NRTH GmbH
Straßburgstraße 14-16
D-54516 Wittlich

service@50NRTH.com
+49 (0) 6571 95117-0



MONTERINGS VEJEDNING

Für Deutsch, siehe Seite 1. Voor Nederlands, zie pagina 2.

UDENDØRS OPBEVARINGSSKUR

MODELLNUMMER 60299

FØR MONTERING:

- Samlingen skal udføres på en jævn overflade
- Det anbefales at installere med 3 personer at udføre



ERFORDERLICHE WERKZEUGE



INDHOLDSFORTEGNELSE

Symbolforklaring.....	4
Advarslerogvarslinger.....	5
Platform konstruktion.....	6
Samling af skelet.....	11
Samling af gavle.....	16
Samling af dør.....	21
Samling af gulv.....	35
Samling af væg.....	38
Oversigt over dele.....	39
Montering af hylder.....	48
Montering af dør og gavl.....	51
Samling af tag.....	55
Montering af vægkroge.....	65
Montering af vindue.....	67
Installeren.....	67
Justering af dør.....	70
Fastgørelse af skur.....	72
Rengøring og vedligeholdelse.....	75
Registrering.....	76



BEI FRAGEN, KONTAKTIEREN SIE
UNSEREN **KUNDENSERVICE**:

50NRTH GmbH
Straßburgstraße 14-16
D-54516 Wittlich

service@50NRTH.com
+49 (0) 6571 95117-0



SYMBOLLEGENDE / LEGENDA VAN PICTOGRAMMEN / SYMBOLFORKLARING



- Besagt, dass hier beim Lesen besondere Aufmerksamkeit erforderlich ist.
- Geeft aan dat speciale aandacht nodig is tijdens het lezen.
- Angiver at der skal udvises særlig opmærksomhed når du læser.



- Kennzeichnet die Bauteile, die in einem Abschnitt verwendet werden.
- Geeft de onderdelen aan die voor een gedeelte moeten worden gebruikt.
- Angiver de dele der skal bruges til en sektion.



- Besagt, dass in einem bestimmten Abschnitt keine Bauteile erforderlich sind.
- Geeft de onderdelen aan die voor een specifiek gedeelte moeten worden gebruikt.
- Angiver at der ikke kræves dele til en bestemt sektion.



- Kennzeichnet die Hardware, die in einem Abschnitt verwendet wird.
- Geeft de bevestigingsmaterialen aan die voor een gedeelte moeten worden gebruikt.
- Angiver hvilke redskaber der kræves til en sektion.



- Besagt, dass für einen bestimmten Abschnitt keine Hardware erforderlich ist.
- Geeft aan dat voor de betreffende pagina geen bevestigingsmaterialen nodig zijn.
- Angiver at der ikke kræves redskaber til en bestemt side.



- Kennzeichnet die Werkzeuge, die in einem Abschnitt verwendet werden.
- Geeft het gereedschap aan dat voor een hoofdstuk moet worden gebruikt.
- Angiver de stykker værktøj der skal bruges til en sektion.



- Kennzeichnet, ob für einen bestimmten Schritt eine Bohrmaschine verwendet/nicht verwendet wird.
- Geeft aan dat voor een specifieke stap een elektrische boor moet worden gebruikt.
- Angiver hvorvidt der skal bruges/ikke bruges en elektrisk boremaskine til et bestemt trin.



- Diese Muttern sind Zentralbefestigungsmuttern. Sie sind auf festen Sitz ausgelegt. Das Festziehen erfordert höheren Kraftaufwand. Solange festziehen, bis die Muttern in einer Linie mit dem Metall oder Kunststoff sind.
- Deze moeren zijn centerlock-moeren. Ze zijn ontworpen om zeer vast te worden aangedraaid en het aanschroeven is daarom zwaarder. Aandraaien totdat ze gelijk liggen met het metaal of plastic.
- Disse møtrikker er centerlåsmøtrikker. De er beregnet til at være stramme; derfor vil de være sværere at stramme. Stram indtil de flugter med metallet eller plastikken.



WARNHINWEISE UND NOTIZEN / WAARSCHUWINGEN & OPMERKINGEN / ADVARSLER OG VARSLINGER



Deutsch:

- **Die Nichtbeachtung der folgenden Warnhinweise kann ernste Verletzungen oder Sachschäden verursachen und die Gewährleistung erlischt.**
- Versuchen Sie aus Sicherheitsgründen nicht, die Montage dieses Produkts durchzuführen, ohne die nachfolgende Anleitung mit Vorsicht zu befolgen.
- Informieren Sie sich über alle örtlichen Bauvorschriften, um zu überprüfen, ob Sie für den Schuppen eine Baugenehmigung benötigen.
- Überprüfen Sie, ob das Fundament vollständig eben ist, bevor Sie mit der Montage des Schuppens beginnen.
- Achten Sie darauf, dass Bauteile aus Kunststoff durch zu starkes Festziehen der Schrauben beschädigt werden können. Um Schaden zu vermeiden, empfehlen wir Ihnen dringend, eine Bohrmaschine mit einer niedrigen Drehmoment-Einstellung zu verwenden. Ein Kreuzschlitz-Schraubendreher Größe 2 kann auch dazu verwendet werden.
- Zur Montage sind drei fähige Erwachsene erforderlich.
- Alle Personen, die am Montageprozess teilnehmen, sollten während der gesamten Montage eine Schutzbrille tragen.
- Lassen Sie extreme Vorsicht walten, wenn Sie zur Montage eine Leiter verwenden.
-  Wir empfehlen, in Regionen mit starkem Schneefall den Schnee vom Dach zu entfernen. Entfernen Sie den Schnee vom Dach, wenn der Schnee tiefer ist als die Länge Ihrer Hand.
- In Gegenden mit starkem Schneefall empfehlen wir, den Schnee vom Dach zu entfernen.
- Verwenden Sie oder lagern Sie keine heißen Objekte in der Nähe des Produkts.
- Ordnungsgemäße und vollständige Montage sind wesentliche Faktoren zur Reduzierung des Unfallrisikos oder Verletzungsrisikos.
- Wir empfehlen dringend, den Schuppen nach Fertigstellung zu verankern. Im letzten Abschnitt Schuppenverankerung in diesem Handbuch ist die Hardware dargestellt, die Sie bis zur Fertigstellung der Verankerung benötigen. Die Hardware ist in Ihrem örtlichen Baumarkt erhältlich.
- **Die meisten Verletzungen werden durch unsachgemäßen Gebrauch und/oder durch Nichtbeachtung der folgenden Anleitung verursacht. Benutzen Sie dieses Produkt mit Vorsicht.**

Nederlands:

- **Het niet opvolgen van deze waarschuwingen kan leiden tot ernstig letsel of materiële schade, waardoor de garantie niet meer geldig is.**
- Om veiligheidsredenen mag u niet proberen dit product te monteren zonder de instructies zorgvuldig op te volgen.
- Raadpleeg alle lokale bouwvoorschriften als voor de schuur een bouwvergunning vereist is.
- Controleer of de fundering waterpas is voordat u de schuur monteert.
- Denk eraan dat kunststof onderdelen beschadigd kunnen raken wanneer de schroeven te strak worden vastgedraaid. Om beschadiging te voorkomen, raden wij u dringend aan het boor met een laag koppel te gebruiken. Een nr. 2 kruiskopschroevendraaier kan ook worden gebruikt.
- Voor de montage zijn drie capabele volwassenen benodigd.
- Iedereen die helpt bij de montage moet tijdens de gehele montage een veiligheidsbril dragen.
- Wees uiterst voorzichtig als tijdens de montage een ladder moet worden gebruikt.
-  Op plaatsen met hevige sneeuwval raden wij u aan de sneeuw van het dak te verwijderen. Verwijder de sneeuw van het dak wanneer er een laag ligt gelijk aan de lengte van uw hand.
- Op plaatsen met hevige sneeuwval raden wij u aan de sneeuw van het dak te verwijderen.
- Gebruik of bewaar geen hete objecten in de buurt van het product.
- De juiste en volledige montage is van essentieel belang om het ongeval- of letselrisico te verminderen.
- U moet uw schuur aan uw fundering verankeren. In het laatste hoofdstuk, Schuur verankeren, in deze handleiding worden de bevestigingsmaterialen beschreven die u voor het verankeren nodig hebt. Deze bevestigingsmaterialen zijn in uw plaatselijke metaalwarenwinkel verkrijgbaar.
- **De meeste ongevallen worden veroorzaakt door misbruik en/of het niet opvolgen van de instructies. Wees voorzichtig als u dit product gebruikt.**

Dansk:

- **Manglende overholdelse af disse advarsler kan resultere i alvorlig personskade eller beskadigelse af ejendom og vil ugyldiggøre garantien.**
- Af hensyn til sikkerheden, må du ikke forsøge at samle dette produkt uden at følge vejledningerne omhyggeligt.
- Undersøg alle de lokale bygningsreglementer for at finde ud af om der kræves en byggetilladelse.
- Overfladen hvor du samler dit produkt skal være jævn. Hvis overfladen ikke er jævn, kan du ikke samle produktet ordentligt. En ordentlig jævn overflade vil spare dig tid på lang sigt, så du skal ikke ignorere dette trin.
- Vær opmærksom på at plastikstykker kan beskadiges ved at overstramme skruerne. For at undgå beskadigelse, anbefaler vi at bruge en boremaskine med lav momentindstilling. Du kan også bruge en stjerneskruetrækker.
- Der kræves tre voksne personer til samlingen.
- Alle som tager del i samlingen skal bruge beskyttelsesbriller under hele processen.
-  Hvis du anvender en stige under samlingen, skal du være forsigtig.
-  I områder med meget snefald anbefaler vi at fjerne sne fra taget. Fjern sneen fra taget, når snedybden svarer til længden af din hånd.
- På steder med kraftigt snefald anbefaler vi at fjerne sne fra taget.
- Undlad at bruge eller opbevare varme genstande i nærheden af produktet.
- For at undgå uheld og deraf følgende tilskadekomst, bedes du være omhyggelig med samlingen.
- Vi anbefaler på det kraftigste, at du fastgør dit skur efter samling. I det sidste afsnit i denne håndbog finder du Fastgørelse af skur, hvor du kan se hvilke dele du har brug for til fastgørelsen af skuret. Delene kan købes hos den lokale isenkrammer.
- **De fleste ulykker sker pga. misbrug og/eller manglende overholdelse af vejledningen. Vær forsigtig under betjening af dette produkt.**



• Sie müssen ein Fundament zur Verfügung stellen, auf dem der Schuppen montiert wird. Es ist möglich, dass in Ihrer Gegend ordnungsgemäße Baugenehmigungsunterlagen erforderlich sind. Informieren Sie sich bezüglich aller örtlichen Bauvorschriften, bevor Sie die Montage des Schuppens beginnen. Bevor Sie mit der Montage beginnen, müssen Sie eine Fundament gießen oder errichten. Davon gibt es zwei Arten:

- Beton
- Holzrahmen

Wählen Sie die Art aus, aber Sie müssen wissen, dass die Oberfläche vor dem Aufbau eingeebnet und flach sein muss. Ist die Oberfläche nicht ordnungsgemäß eingeebnet und flach, kann der Schuppen nicht ordnungsgemäß montiert werden. Die richtige Einebnung der Oberfläche spart auf lange Sicht Zeit. Aus diesem Grund dürfen Sie diesen Schritt nicht ignorieren.

Wir empfehlen ein Betonfundament Dieses Fundament ist die Wahl mit der längsten Haltbarkeit und Langlebigkeit. Das von Ihnen ausgewählte Fundament muss über Bodenhöhe gebaut werden, damit die Bildung von Wasserpfützen im Schuppen vermieden wird. Das komplette Bauholz muss für Außenanwendungen eingestuft sein!



• U moet een fundering bouwen waarop uw schuur wordt gemonteerd. In uw buurt kan daarvoor een (specifieke) bouwvergunning noodzakelijk zijn. Raadpleeg alle lokale bouwvoorschriften voordat u de schuur monteert. Voordat u met de montage begint, moet u een fundering storten of bouwen. Er zijn twee types:

- beton
- houten frame

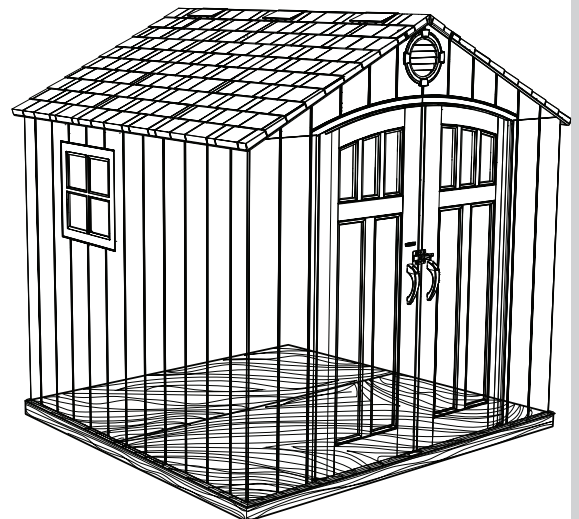
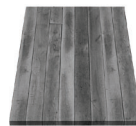
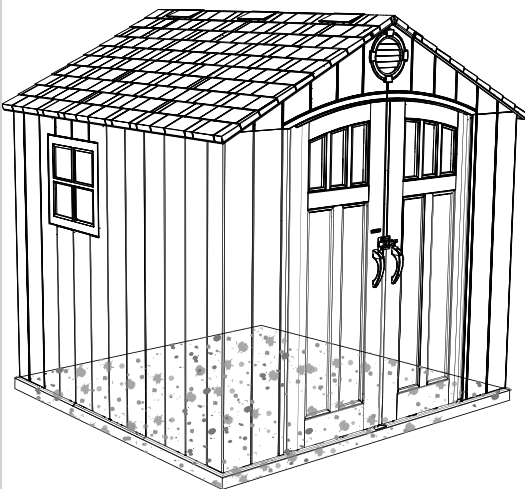
Selecteer het door u gewenste type, maar weet dat het oppervlak waterpas en vlak moet zijn voordat u de schuur monteert. Als het oppervlak niet goed waterpas en vlak is, kan de schuur niet goed worden gemonteerd. Een goede vlakke fundering bespaart u tijd op de lange termijn; negeer deze stap dus niet. **Wij raden een betonnen fundering aan. Het is de meest duurzame en blijvende keuze. De fundering die u kiest, moet bovengronds worden gebouwd om ophoping van water in de schuur te voorkomen. Al het gebruikte hout moet voor gebruik buitenshuis geschikt zijn!**



• Du skal lave en platform hvor du vil samle dit skur. Der kræves muligvis en særlig byggetilladelse i dit nærområde. Undersøg alle de lokale bygningsreglementer inden du påbegynder samlingen af skuret. Inden du starter samlingen skal du støbe eller konstruere en platform. Der findes to typer:

- Beton
- Træramme

Vælg den type du foretrækker men vær opmærksom på at overfladen skal være jævn inden du starter monteringen. Hvis overfladen ikke er helt jævn, bliver samlingen af skuret ikke korrekt. Grundig udjævning af overfladen vil spare dig tid i længden, så du bør ikke ignorere dette trin. **Vi anbefaler en beton platform. Den er mest holdbar og varer længst. Platformen skal konstrueres over jorden for at undgå vandpytter indvendigt i skuret Al tømmeret skal være beregnet til udendørs brug!**



► ABSCHNITT 1 (FORTSETZUNG) / HOOFDSTUK 1 (VERVOLG) / SEKTION 1 (FORTSAT)

BETON ERFORDERLICH / BETONNEN BENODIGD / BETON ER PÅKRÆVET

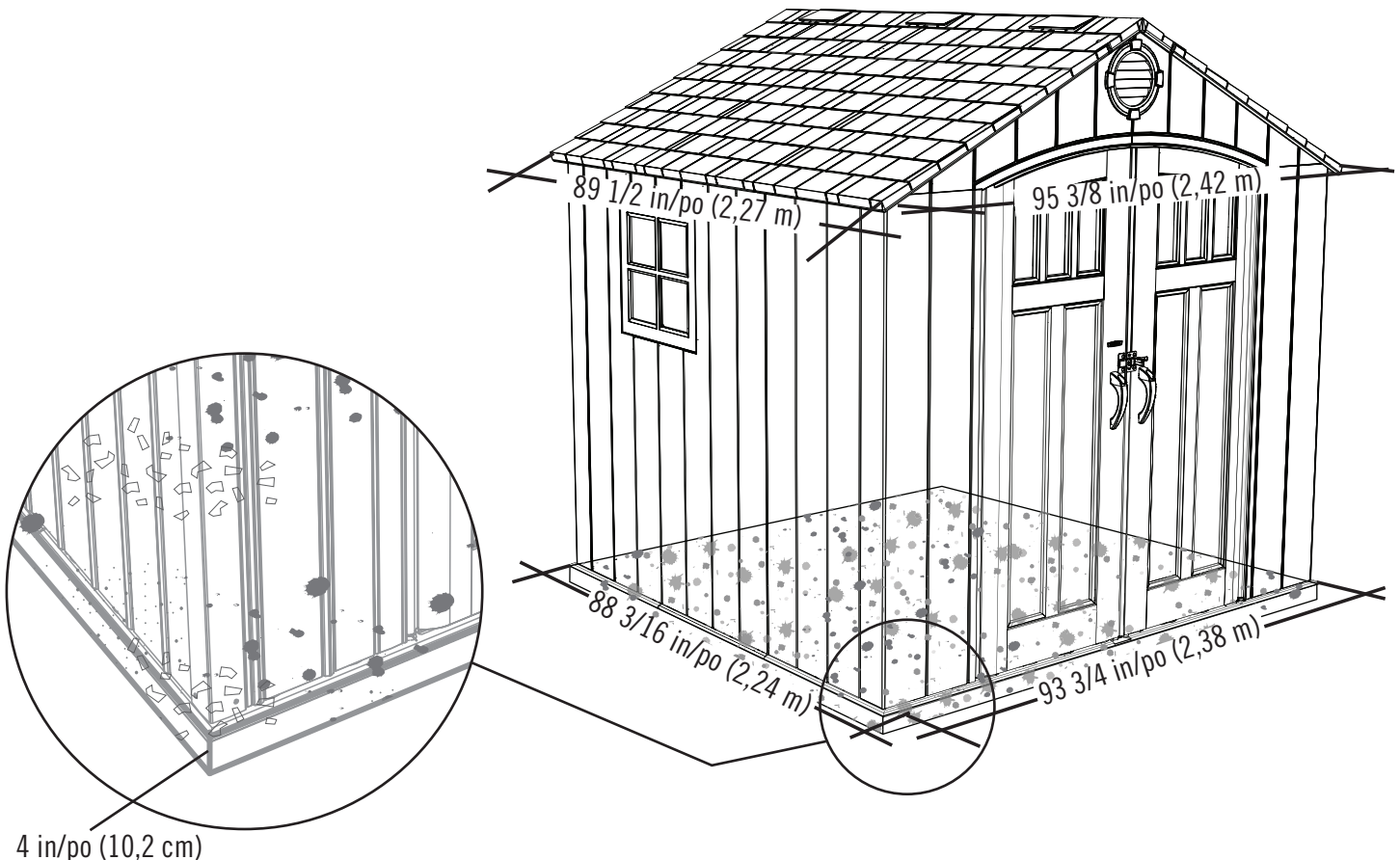


1 yd³ (0,77 m³)

1.1

BETON ERFORDERLICH / BETONNEN FUNDERING / BETON PLATFORM

- Die Betonschicht sollte ungefähr 10,2 cm dick sein. Die tatsächlichen Maße des Schuppens an der größten Breite und Länge betragen 2,42 m x 2,27 m. Achten Sie darauf, dass Sie ein Grundstück auswählen, bei dem Sie die angegebenen Maße unterbringen können. **Die Boden-Maße sind etwas kleiner als die Maße des Dachs. Deshalb müssen Sie eine ebene Oberfläche mit einer Fläche von 2,38 m x 2,24 m schaffen.**
- Het beton moet ca. 10,2 cm (4") dik zijn. De werkelijke afmetingen van de schuur, op het breedste en langste punt, zijn 2,42 m x 2,27 m (95 3/8" x 89 1/2"). Zorg dat u een plaats kiest die voor deze afmetingen geschikt is. **De vloerafmetingen zijn iets kleiner dan die van het dak; daarom moet u een vlakke fundering bouwen van 2,38 m x 2,24 m (93 3/4" x 88 3/16") bouwen.**
- Betonen skal være omkring 10,2 cm i tykkelse. Den reelle størrelse på skuret på de bredeste og længste steder vil være 2,42 m x 2,27 m. Du skal sørge for at vælge en placering med rigelig plads. **Gulvarealet er en smule mindre end tagarealet; derfor skal du lave en jævn overflade på 2,38 m 2,24 m.**



4 in/po (10,2 cm)



► ABSCHNITT 1 (FORTSETZUNG) / HOOFDSTUK 1 (VERVOLG) / SEKTION 1 (FORTSAT)

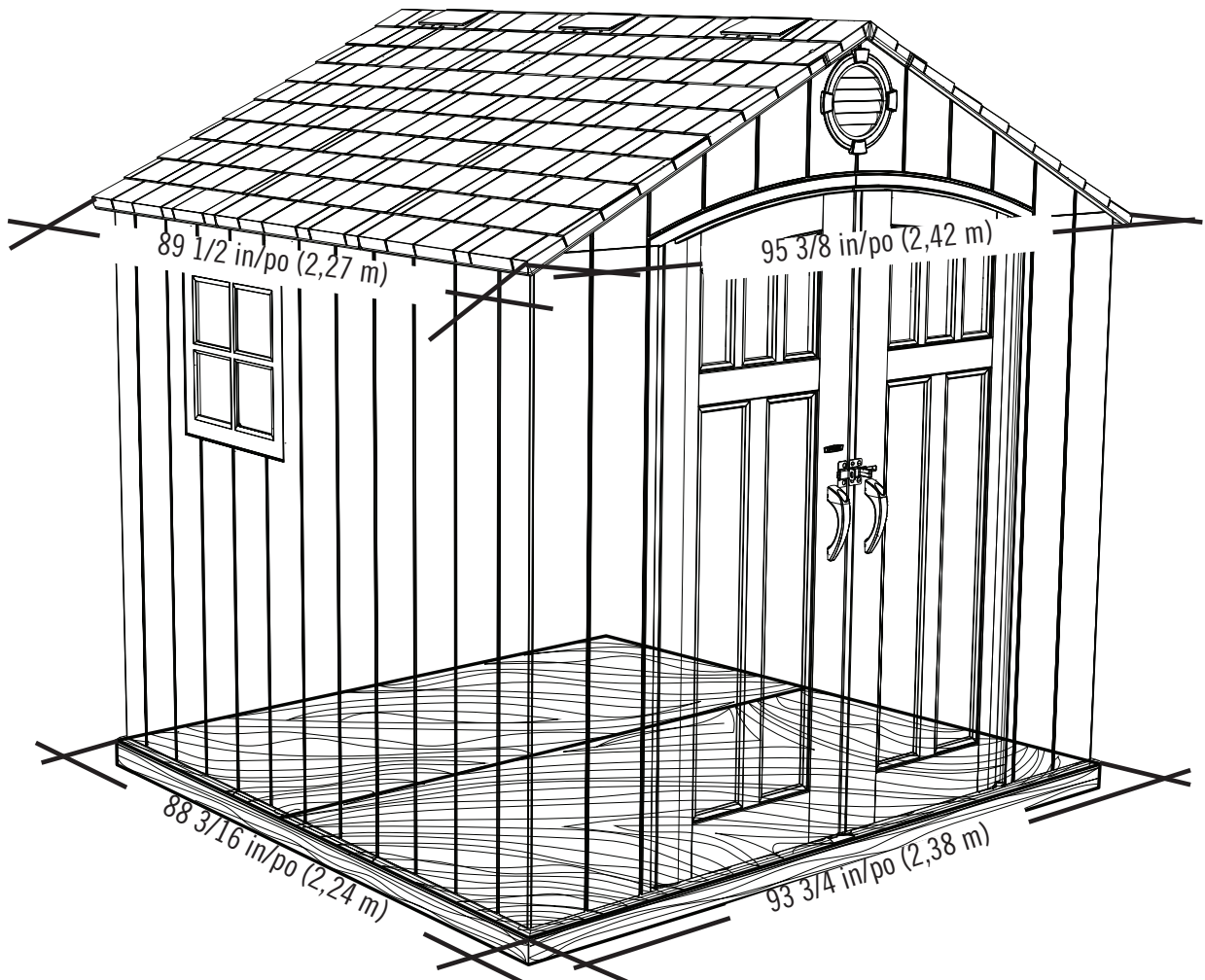
HOLZ ERFORDERLICH / BENODIGD HOUT / TRÆ ER PÅKRÆVET



1.2

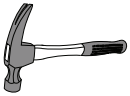
HOLZFUNDAMENT / HOUTEN FUNDERING / TRÆ PLATFORM

- Die tatsächlichen Maße des Schuppens an der größten Breite und Länge betragen 2,42 m x 2,27 m. Achten Sie darauf, dass Sie ein Grundstück auswählen, bei dem Sie die angegebenen Maße unterbringen können. **Die Boden-Maße sind etwas kleiner als die Maße des Dachs. Deshalb müssen Sie eine ebene Oberfläche mit einer Fläche von 2,38 m x 2,24 m schaffen.**
- De werkelijke afmetingen van de schuur, op het breedste en langste punt, zijn 2,42 m x 2,27 m (96" x 90"). Zorg dat u een plaats kiest die voor deze afmetingen geschikt is. **De vloerafmetingen zijn iets kleiner dan die van het dak; daarom moet u een vlakke fundering bouwen van 2,38 m x 2,24 m (93 3/4" x 88 3/16") bouwen.**
- Den reelle størrelse på skuret på de bredeste og længste steder vil være 2,42 m x 2,27 m. Du skal sørge for at vælge en placering med rigelig plads. **Gulvarealet er en smule mindre end tagarealet; derfor skal du lave en jævn overflade på 2,38 m x 2,24 m.**



► ABSCHNITT 1 (FORTSETZUNG) / HOOFDSTUK 1 (VERVOLG) / SEKTION 1 (FORTSAT)

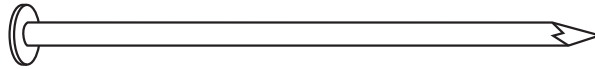
ERFORDERLICHE WERKZEUGE, BAUTEILE UND HARDWARE / BENODIGDE GEREEDSCHAP, ONDERDELEN EN BEVESTIGINGSMATERIALEN / KRÆVET VÆRKTØJ, DELE, OG REDSKABER



2" x 4" x 88 3/16" (5,1 cm x 10,2 cm x 2,24 m) (x2)



2" x 4" x 90 3/4" (5,1 cm x 10,2 cm x 2,31 m) (x7)

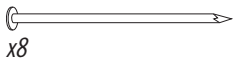


16d 3" (16d x 7,62 cm) (x28)

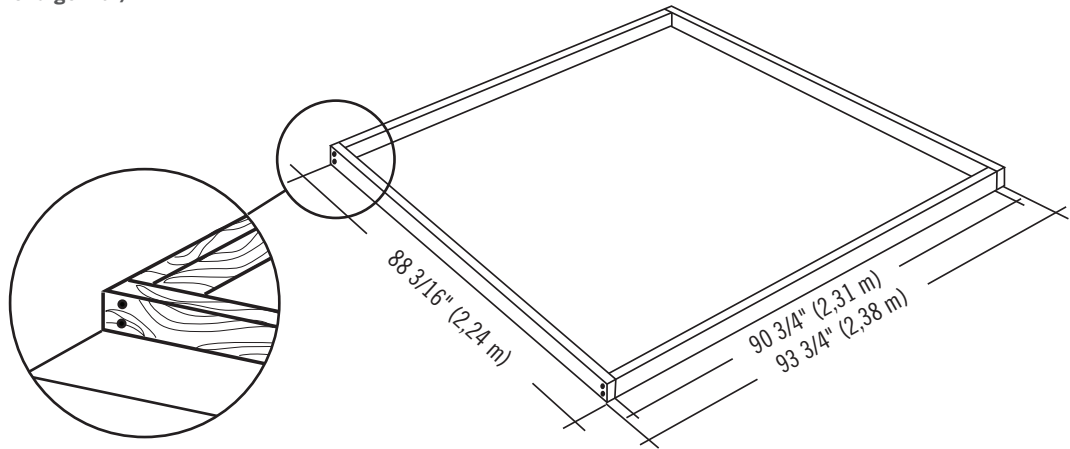
1.2.1

HOLZFUNDAMENT / HOUTEN FUNDERING / TRÆ PLATFORM

- Achten Sie darauf, dass das komplette Bauholz für Außenanwendungen behandelt und eingestuft ist. Zusammenbau des Fundamentrahmens mit 2,38 m x 2,24 (Außenmaße) durchführen. **Zum Aufbau des Fundamentrahmens kann auch die Sperrholzplatte als flache Oberfläche verwendet werden.**
- Zorg dat al het hout behandeld is en goedgekeurd voor gebruik buitenshuis. Bouw een fundering van 2,38 m x 2,24 m (93 3/4" x 88 3/16") (buitenafmetingen). **U kunt ook multiplex gebruiken als u dit frame bouwt.**
- Sørg for at al tømmer er blevet imprægneret og er godkendt til udendørs brug. Rammen skal være 2,38 m x 2,24 m (udvendige mål).

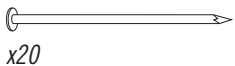


x8

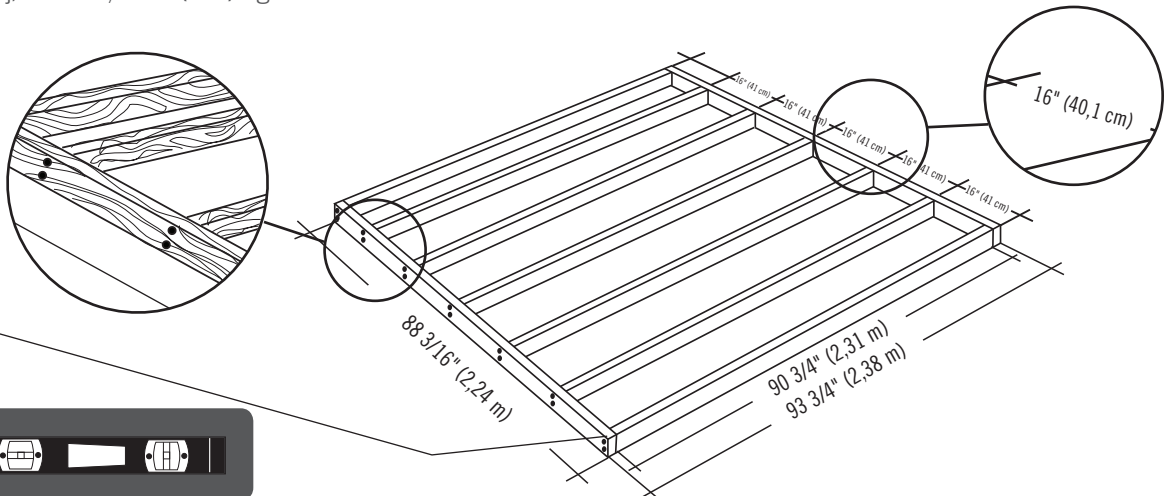


1.2.2

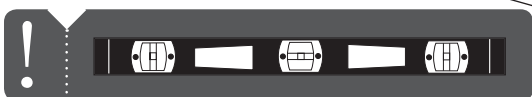
- Um zu gewährleisten, dass sich die Fundamenthölzer, die im nächsten Schritt auf das Sperrholz genagelt werden, am richtigen Platz befinden, messen Sie von der Ecke ausgehend 40,1 cm (16"). Danach messen Sie von Mitte zu Mitte.
- Om te zorgen dat de steunbalken zich op de juiste plaats bevinden voor het vastspijkeren van het multiplex in de volgende stap, moet u 40,1 cm (16") vanuit de hoek beginnen te meten, en dan van middelpunt naar middelpunt.
- For at sikre at riglerne er korrekt placerede til fastgørelse af krydsfiner i det næste trin, skal du begynde med at måle fra hjørnet 40,1 cm (16") og derefter fra centrum til centrum.



x20

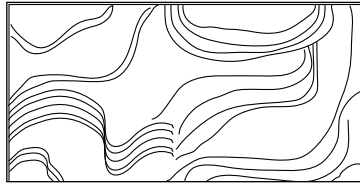
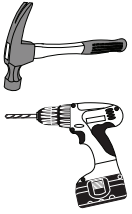


Beginnen Sie hier
Start hier
Start her



► ABSCHNITT 1 (FORTSETZUNG) / HOOFDSTUK 1 (VERVOLG) / SEKTION 1 (FORTSAT)

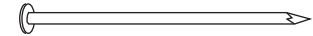
ERFORDERLICHE WERKZEUGE, BAUTEILE UND HARDWARE / BENODIGDE GEREEDSCHAP, ONDERDELEN EN BEVESTIGINGSMATERIALEN / KRÆVET VÆRKTØJ, DELE, OG REDSKABER



48" x 93 3/4" x 3/4"
(1,22 m x 2,38 m x 19,1 mm) (x1)



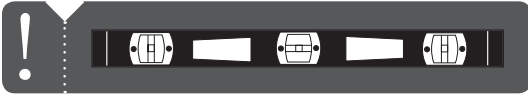
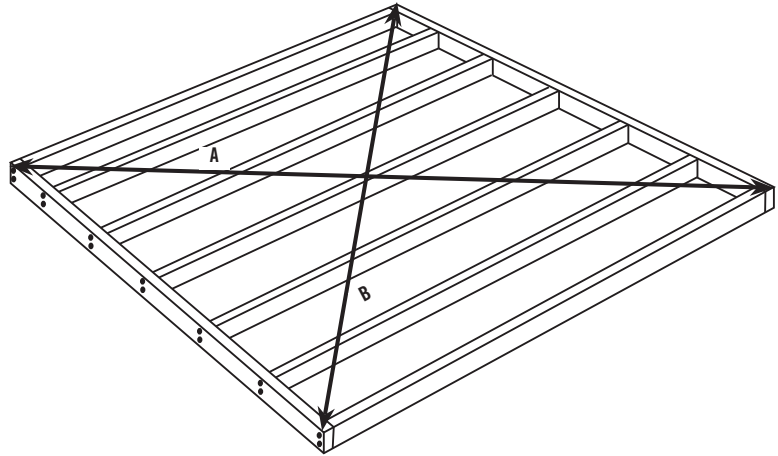
40 3/16" x 93 3/4" x 3/4"
(1,02 m x 2,38 m x 19,1 mm) (x1)



8d 1 1/2" (8d 3,81 cm) (x48)

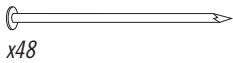
1.2.3

- Fundamentrahmen rechteckig ausrichten, gemessen von Ecke zu Ecke. **Messung A und B sollte in etwa die gleiche Länge aufweisen.**
- Zorg dat het frame precies vierkant is, gemeten van hoek naar hoek. **Maat A & B moeten ongeveer even lang zijn.**
- Kvadrer rammen ved at måle fra hjørne til hjørne. **Størrelse A & B skal være omtrent samme længde.**

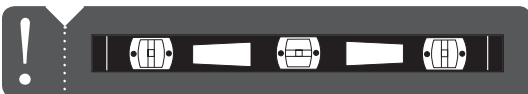
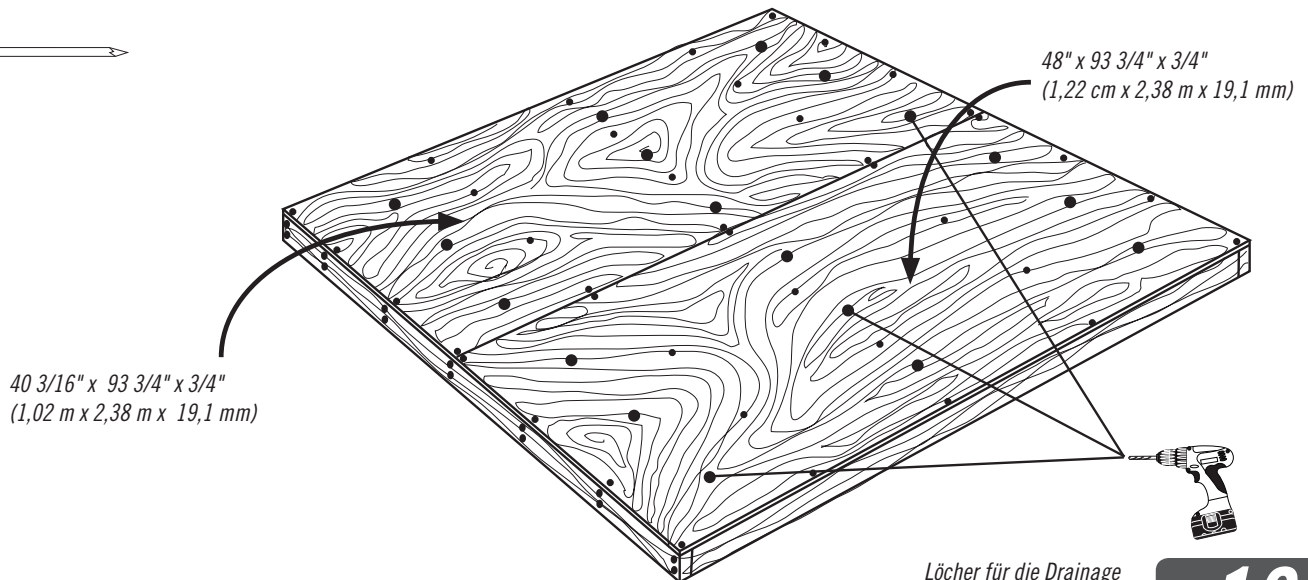


1.2.4

- Befestigen Sie das Sperrholz mit Nägeln am Fundamentrahmen. Bohren Sie danach 8-mm-Löcher für die Drainage.
- Spijker het multiplex vast aan het frame. Boor dan 8 mm (5/16") drainagegaten.
- Fastgør krydsfineren med søm på rammen. Bor derefter huller til dræning (8 mm).



x48



Löcher für die Drainage
Drainagegaten
Drænhuller

x18!

2

MONTAGE DER FACHWERKTRÄGER / SPANTEN MONTEREN / SAMLING AF SKELET



ERFORDERLICHE HARDWARE / BENODIGDE BEVESTIGINGSMATERIALEN / KRÆVET REDSKABER

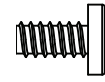
Tüte der hardware / Zak met kleine onderdelen / Pose til små dele



DTK (x8)



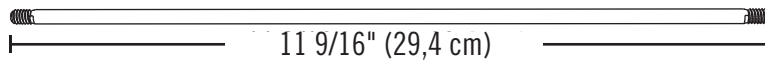
ADJ (x4)



ADY (x8)

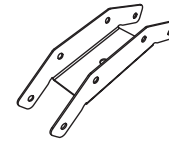


ADK (x16)



11 9/16" (29,4 cm)

ADH (x2)



AIP (x2)



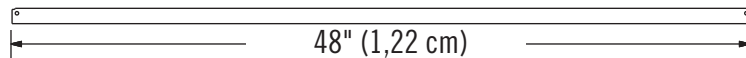
ERFORDERLICHE TEILE / BENODIGD ONDERDELEN / KRÆVET DELE

Metallteile / Metalen onderdelen / Metaldele



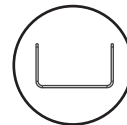
50 9/16" (1,28 cm)

DSR (x4)



48" (1,22 cm)

AFG (x2)



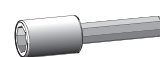
ERFORDERLICHE WERKZEUGE / BENODIGD GEREEDSCHAP / KRÆVET VÆRKTØJ



7/16" (11 mm) (x2)



3/8" (10 mm)



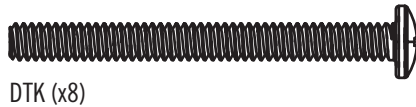
3/8" (10 mm)

► ABSCHNITT 2 (FORTSETZUNG) / HOOFDSTUK 2 (VERVOLG) / SEKTION 2 (FORTSAT)

ERFORDERLICHE WERKZEUGE UND HARDWARE / BENODIGDE ONDERDELEN EN BEVESTIGINGSMATERIALEN / KRÆVET REDSKABER OG VÆRKTØJ



3/8"
(≈10 mm)



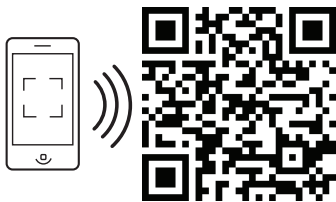
DTK (x8)



ADK (x8)



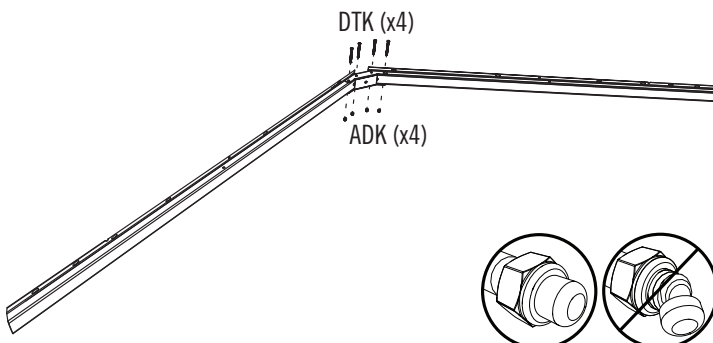
- Bei Problemen mit diesem Abschnitt folgen Sie dem Code unten, um ein Montage-Video zu diesen Abschnitt anzusehen.
- Als u problemen hebt met dit gedeelte, klikt u op de code hieronder om een video te bekijken voor de montage van dit gedeelte.
- Hvis du har vanskeligt ved denne sektion, kan du ved hjælp af koden nedenfor se en video der viser hvordan man samler denne sektion.



<http://go.lifetime.com/8trussassembly>

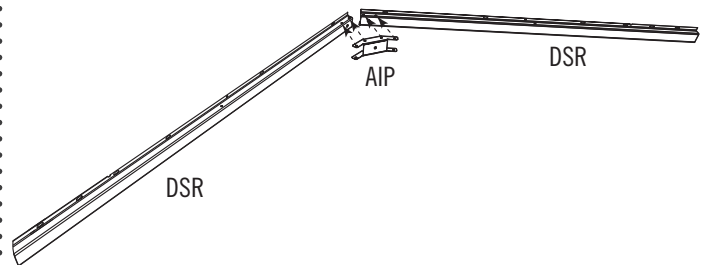
2.2

- Das Verbindungsstück mit vier (4) **Schrauben (DTK)** und vier (4) **Muttern (ADK)** befestigen. **Die Hutmuttern nicht zu fest anziehen.**
- Bevestig een spantverbinding met vier (4) **schroeven (DTK)** en **wartelmoeren (ADK)**. **Draai de moeren niet te strak aan.**
- Monter **Konnektoren** med det angivne stykke værktøj. **Undgå at overstramme topmøtrikkerne.**



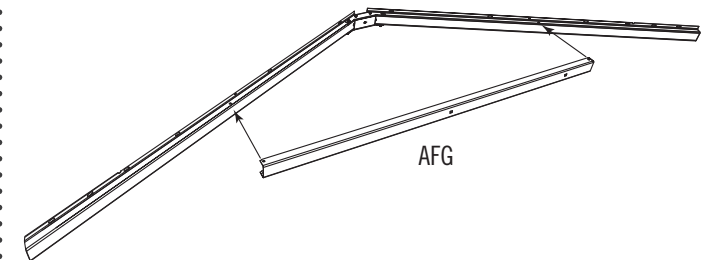
2.1

- Ein **Verbindungsstück (AIP)** auf die Enden der zwei **Fachwerkträger-Abflussrinnen (DSR)** wie dargestellt schieben.
- Plaats een **spantverbinding (AIP)** onderaan aan de binnenkant van de uiteinden van de twee **spantgootkanalen (DSR)**, zoals weergegeven.
- Skyd en **Konnektor (AIP)** over på enderne af to **afløbsrender (DSR)** som vist.



2.3

- Die große **Fachwerkträgerstrebe (AFG)** auf die Fachwerkträger-Abflussrinnen wie dargestellt schieben und die Löcher zur Deckung bringen.
- Plaats een **spantsteun (AFG)** op de twee kanalen zoals getoond, en lijd de gaten uit.
- Skyd en **Stor stiver (AFG)** over på afløbsrenderne som vist og sørg for at hullerne flugter.

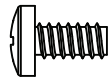


► ABSCHNITT 2 (FORTSETZUNG) / HOOFDSTUK 2 (VERVOLG) / SEKTION 2 (FORTSAT)

ERFORDERLICHE WERKZEUGE UND HARDWARE / BENODIGDE ONDERDELEN EN BEVESTIGINGSMATERIALEN / KRÆVET REDSKABER OG VÆRKTØJ



3/8"
(≈10 mm)



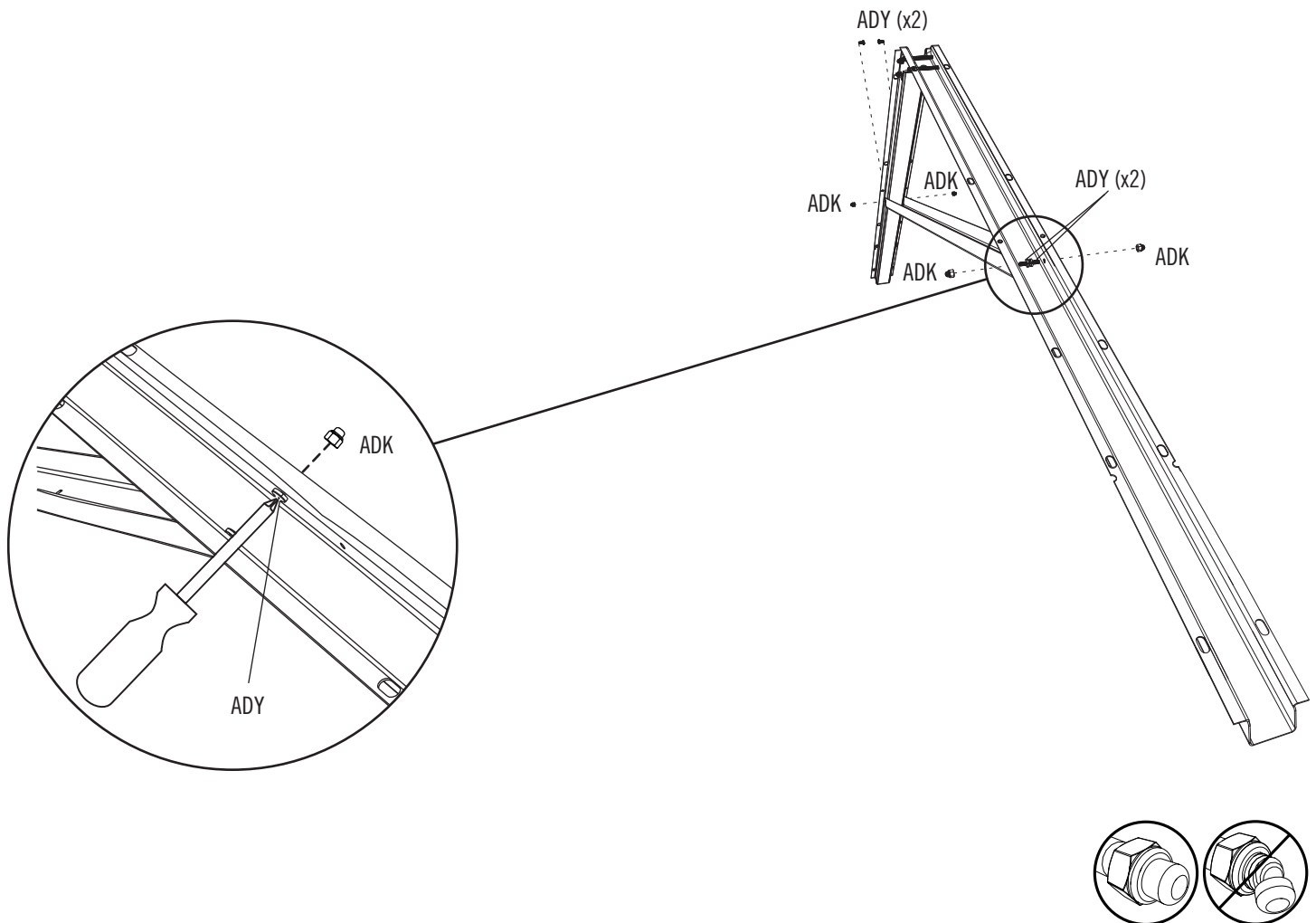
ADY (x8)



ADK (x8)

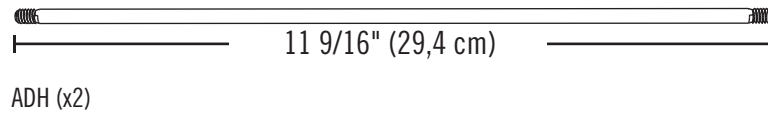
2.4

- Die große Fachwerkträgerstrebe mit vier (4) **Schrauben (ADY)** und vier (4) **Muttern (ADK)** befestigen. **Die Hutmuttern nicht zu fest anziehen.**
- Bevestig een spantsteun aan de kanalen met vier (4) **schroeven (ADY)** en **wartelmoeren (ADK)**. **Draai de moeren niet te strak aan.**
- Fastgør den store stiver med det medfølgende værktøj. **Undgå at overstramme topmøtrikkerne.**



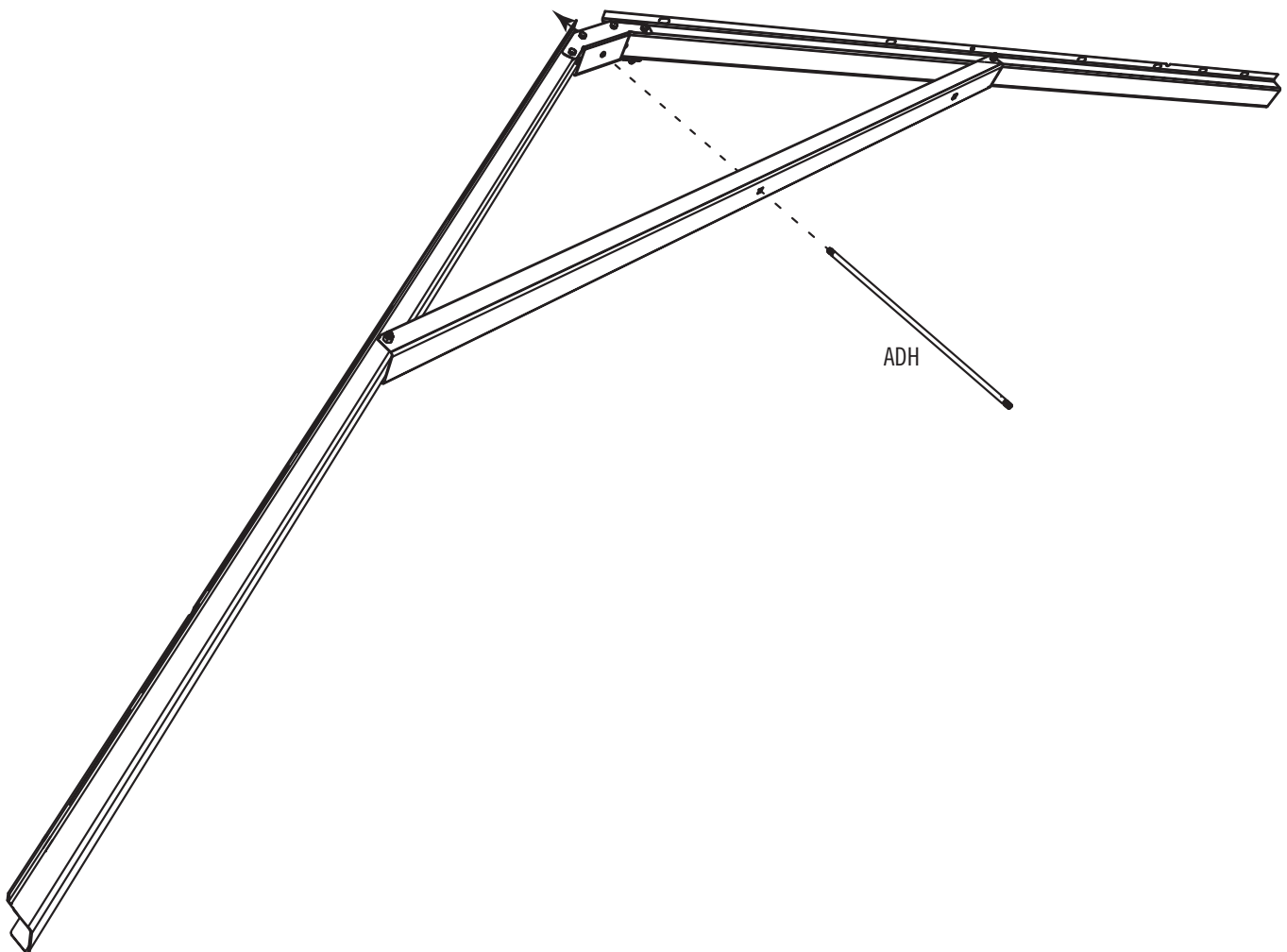
► ABSCHNITT 2 (FORTSETZUNG) / HOOFDSTUK 2 (VERVOLG) / SEKTION 2 (FORTSAT)

ERFORDERLICHE WERKZEUGE UND HARDWARE / BENODIGDE ONDERDELEN EN BEVESTIGINGSMATERIALEN / KRÆVET REDSKABER OG VÆRKTØJ



2.5

- Einen **Fachwerkträgerstab (ADH)** durch die Löcher der großen Fachwerkträgerstrebe und des Verbindungsstücks schieben.
- Schuif de **stang met schroefdraad (ADH)** door de gaten in de spantsteun en spantverbinding.
- Skyd en **gitterstiver (ADH)** gennem hullerne på den store stiver og konnektoren.



► ABSCHNITT 2 (FORTSETZUNG) / HOOFDSTUK 2 (VERVOLG) / SEKTION 2 (FORTSAT)

ERFORDERLICHE WERKZEUGE UND HARDWARE / BENODIGDE ONDERDELEN EN BEVESTIGINGSMATERIALEN / KRÆVET REDSKABER OG VÆRKTØJ



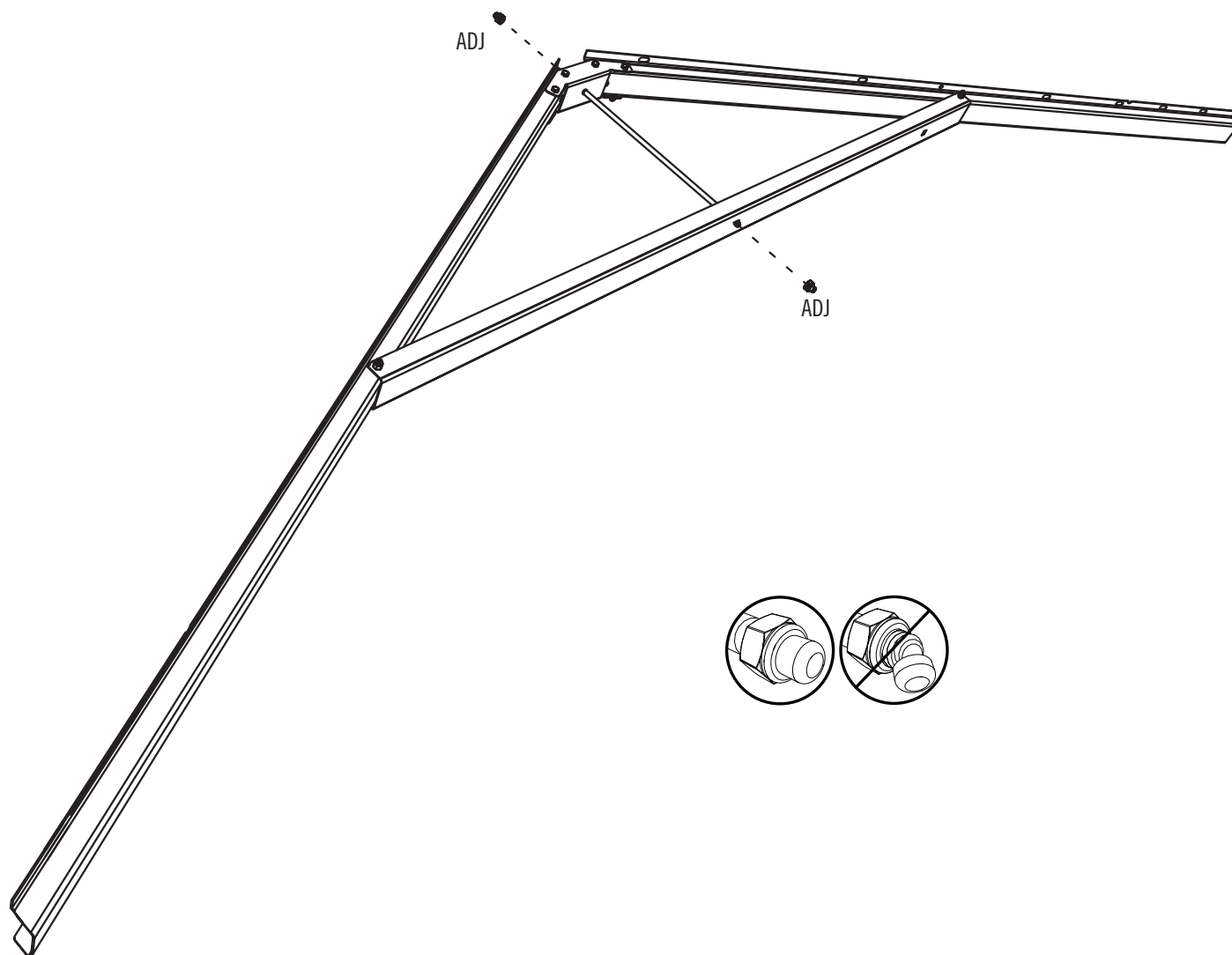
7/16" (x2)
(≈11 mm) (x2)



ADJ (x4)

2.6

- Mit zwei (2) **Hutmuttern (ADJ)** befestigen. **Die Muttern nicht zu fest anziehen. Wiederholen Sie diesen Abschnitt.**
- Bevestig met twee **wartelmoeren (ADJ)**. **Draai de moeren niet te strak aan. Herhaal dit hoofdstuk.**
- Fastgør med to **topmøtrikker (ADJ)**. **Undgå at overstramme møtrikkerne. Gentag dette sektion.**



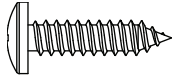
3

MONTAGE DES GIEBELS / TOPGEVEL MONTEREN / SAMLING AF GAVL

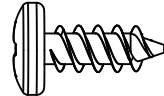


ERFORDERLICHE HARDWARE / BENODIGDE BEVESTIGINGSMATERIALEN / KRÆVET REDSKABER

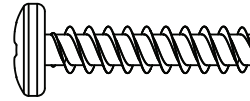
Tüte der hardware / Zak met kleine onderdelen / Pose til små dele



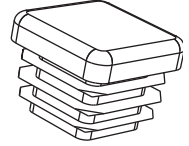
ADW (x10)



ADZ (x6)



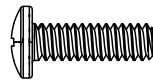
ADV (x12)



AHS (x4)



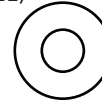
EYR (x2)



EYQ (x2)



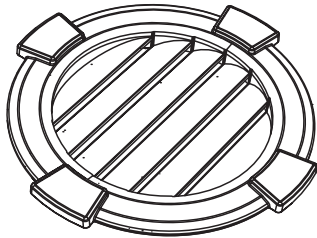
CXK (x2)



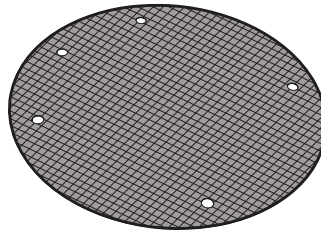
AEE (x14)



ADK (x2)



ENH (x2)

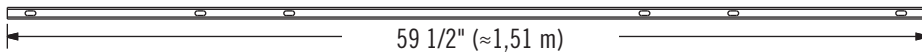


AIQ (x2)

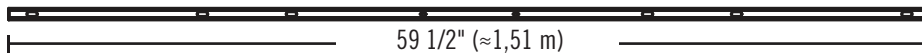
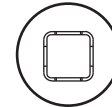


ERFORDERLICHE TEILE / BENODIGD ONDERDELEN / KRÆVET DELE

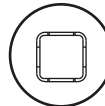
Metallteile / Metalen onderdelen / Metaldele



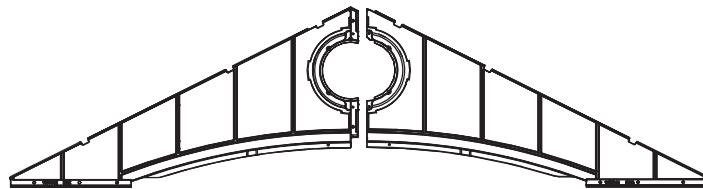
AFE (x1)



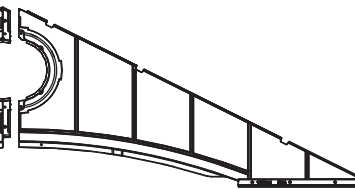
EYS (x1)



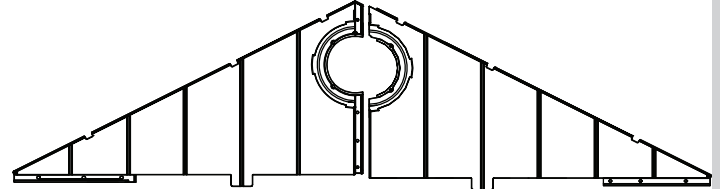
Kunststoffteile / Kunststof onderdelen / Plastikdele



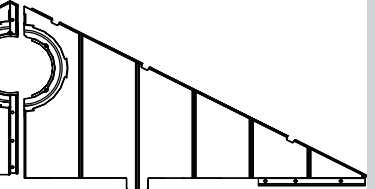
EVZ (x1)



EWA (x1)



AGI (x1)



AGH (x1)



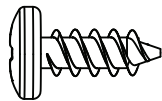
ERFORDERLICHE WERKZEUGE / BENODIGD GEREEDSCHAP / KRÆVET VÆRKTØJ



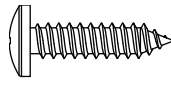
3/8 in/po (≈10 mm)

► ABSCHNITT 3 (FORTSETZUNG) / HOOFDSTUK 3 (VERVOLG) / SEKTION 3 (FORTSAT)

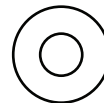
ERFORDERLICHE WERKZEUGE UND HARDWARE / BENODIGDE ONDERDELEN EN BEVESTIGINGSMATERIALEN / KRÆVET REDSKABER OG VÆRKTØJ



ADZ (x4)



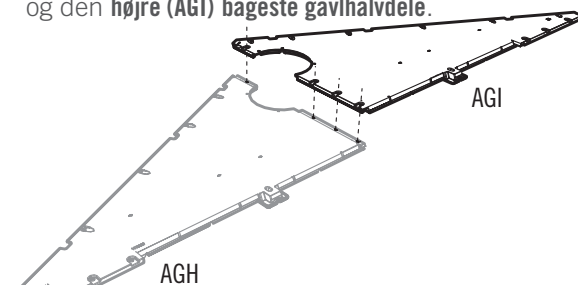
ADW (x5)



AEE (x5)

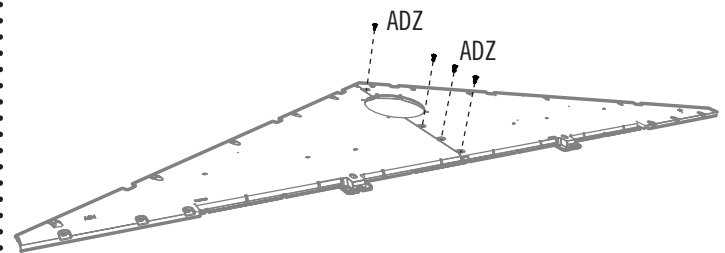
3.1

- Kante der **Giebelseite A (AGI)** über die Kante der **Giebelseite B (AGH)** setzen und die vier Löcher in Deckung bringen.
- Leg de rand van **topgevelkant A (AGI)** over de rand van **topgevelkant B (AGH)**, en lijn de vier gaten uit.
- Sørg for at hullerne flugter på den **venstre (AGH)** og den **højre (AGI)** bageste gavlhalvdele.



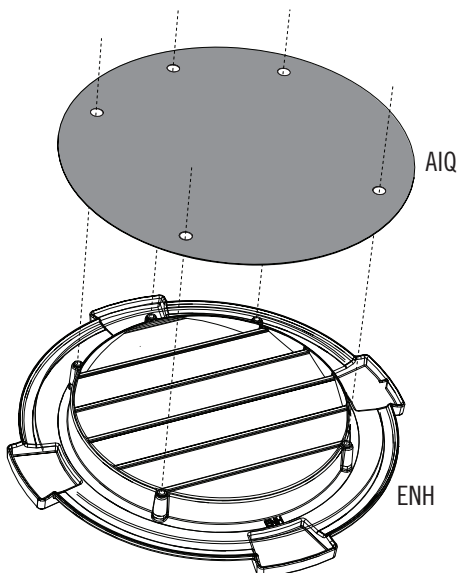
3.2

- Giebelseite A an Giebelseite B mit der mitgelieferten Hardware befestigen.
- Bevestig topgevelkant A aan topgevelkant B met de meegeleverde bevestigingsmaterialen.
- Fastgør de to gavlhalvdele med fire (4) **skruer (ADZ)**.



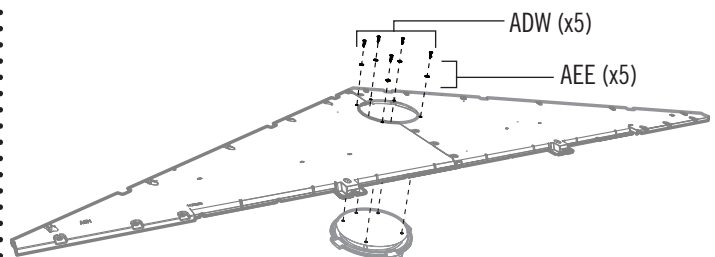
3.3

- Ein **Sieb (AIQ)** auf einer **Lüftungsöffnung (AGP)** platzieren.
- Plaats een **scherm (AIQ)** over een **ontluchting (AGP)**.
- Placer **Skærmen (AIQ)** over **Aftrækket (AGP)**.



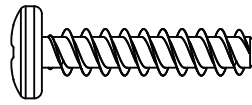
3.4

- Die Giebel-Baugruppe so auf das Sieb und die Lüftungsöffnung setzen, dass die Löcher im Giebel mit den Löchern in der Lüftungsöffnung übereinstimmen. Mit der mitgelieferten Hardware befestigen.
- Leg de gemonteerde topgevel over het scherm en de ontluchting zodat de gaten in de topgevel zijn uitgelijnd met die in de ontluchting. Bevestig met de meegeleverde bevestigingsmaterialen.
- Sørg for at de fem huller på aftrækket flugter med dem på gavlen. Fastgør med de medfølgende fastgørelsesdele.

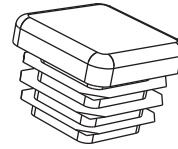


► ABSCHNITT 3 (FORTSETZUNG) / HOOFDSTUK 3 (VERVOLG) / SEKTION 3 (FORTSAT)

ERFORDERLICHE WERKZEUGE UND HARDWARE / BENODIGDE ONDERDELEN EN BEVESTIGINGSMATERIALEN / KRÆVET REDSKABER OG VÆRKTØJ



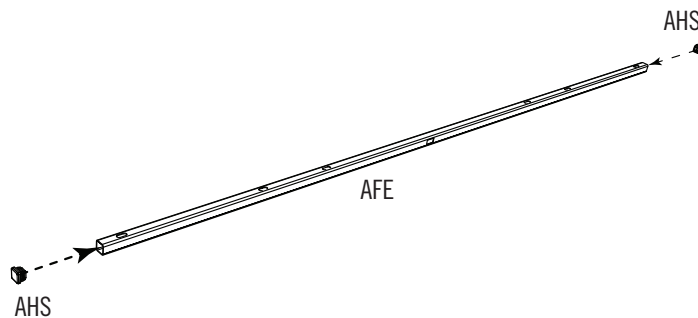
ADV (x6)



AHS (x2)

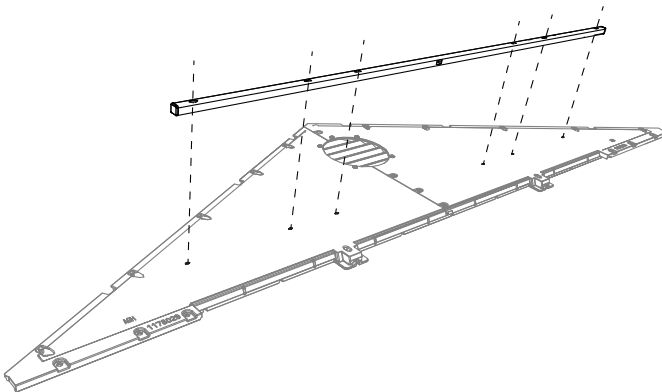
3.5

- Eine **Endkappe (AHS)** in jedes **Profilende (AFE)** einsetzen.
- Steek een **eindplug (AHS)** in elk uiteinde van de **bovendorpel (AFE)**.
- Indsæt et **Endedæksel (AHS)** i hver ende af **Samlekassen (AFE)**.



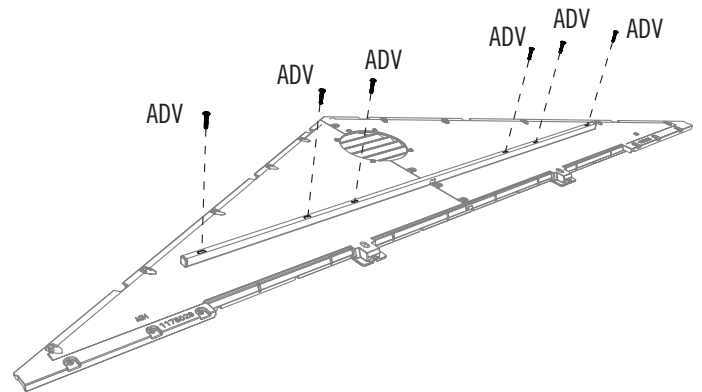
3.6

- Die Löcher am Profilende mit den Löchern im Giebel zur Deckung bringen.
- Lijn de gaten in de bovendorpel met die in de topgevel.
- Sørg for at hullerne i samlekassen flugter med dem på gavlen.



3.7

- Mit der mitgelieferten Hardware befestigen.
- Bevestig deze met de meegeleverde bevestigingsmaterialen.
- Fastgør med det medfølgende værktøj.

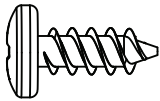


► ABSCHNITT 3 (FORTSETZUNG) / HOOFDSTUK 3 (VERVOLG) / SEKTION 3 (FORTSAT)

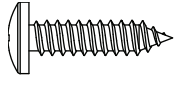
ERFORDERLICHE WERKZEUGE UND HARDWARE / BENODIGDE ONDERDELEN EN BEVESTIGINGSMATERIALEN / KRÆVET REDSKABER OG VÆRKTØJ



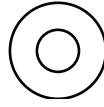
3/8 in/po
(≈10 mm)



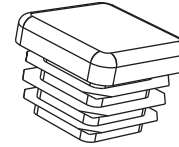
ADZ (x2)



ADW (x5)



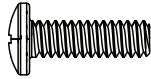
AEE (x7)



AHS (x2)



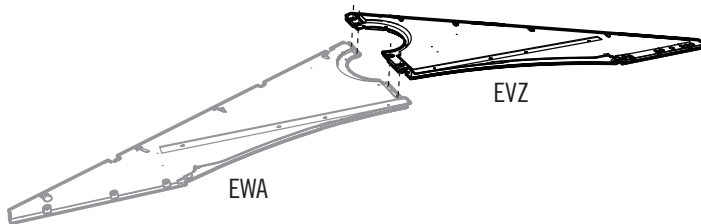
CXK (x2)



EYQ (x2)

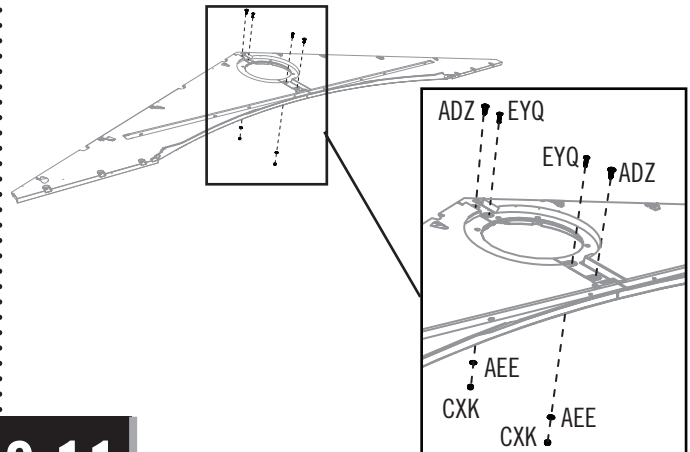
3.8

- Kante der **Giebelseite A (EVZ)** über die Kante der **Giebelseite B (EWA)** setzen und die vier Löcher in Deckung bringen.
- Leg de rand van **topgevelkant A (EVZ)** over de rand van **topgevelkant B (EWA)**, en lijn de vier gaten uit.
- Sørg for at hullerne flugter på den **venstre (EWA)** og den **højre (EVZ) bageste gavlhalvdele**.



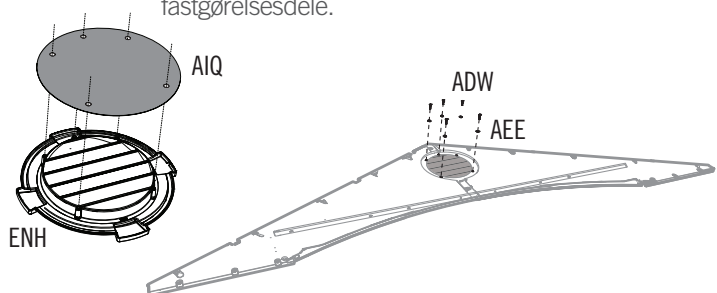
3.9

- Mit der mitgelieferten Hardware befestigen.
- Bevestig deze met de meegeleverde bevestigingsmaterialen.
- Fastgør med det medfølgende værktøj.



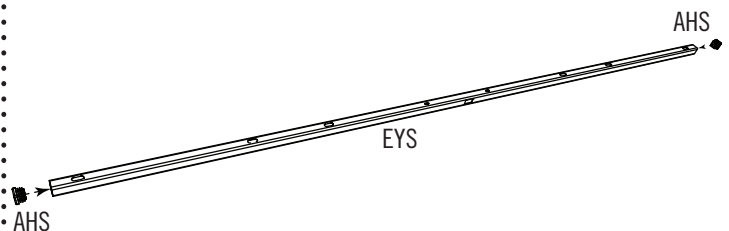
3.10

- Ein **Sieb (AIQ)** auf einer **Lüftungsöffnung (AGP)** platzieren. Die Giebel-Baugruppe so auf das Sieb und die Lüftungsöffnung setzen, dass die Löcher im Giebel mit den Löchern in der Lüftungsöffnung übereinstimmen. Mit der mitgelieferten Hardware befestigen.
- Plaats een **scherm (AIQ)** over een **ontluchting (AGP)**. Leg de gemonteerde topgevel over het scherm en de ontluchting zodat de gaten in de topgevel zijn uitgelijnd met die in de ontluchting. Bevestig met de meegeleverde bevestigingsmaterialen.
- Placer **Skærmen (AIQ)** over **Aftrækket (AGP)**. Sørg for at de fem huller på aftrækket flugter med dem på gavlen. Fastgør med de medfølgende fastgørelsesdele.



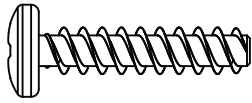
3.11

- Eine **Endkappe (AHS)** in jedes **Profildende (EYS)** einsetzen.
- Steek een **eindplug (AHS)** in elk uiteinde van de **bovendorpel (EYS)**.
- Indsæt et **Endedæksel (AHS)** i hver ende af **Samlekassen (EYS)**.

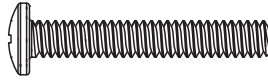


► ABSCHNITT 3 (FORTSETZUNG) / HOOFDSTUK 3 (VERVOLG) / SEKTION 3 (FORTSAT)

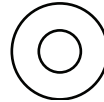
ERFORDERLICHE WERKZEUGE UND HARDWARE / BENODIGDE ONDERDELEN EN BEVESTIGINGSMATERIALEN / KRÆVET REDSKABER OG VÆRKTØJ



ADV (x6)



EYR (x2)



AEE (x2)



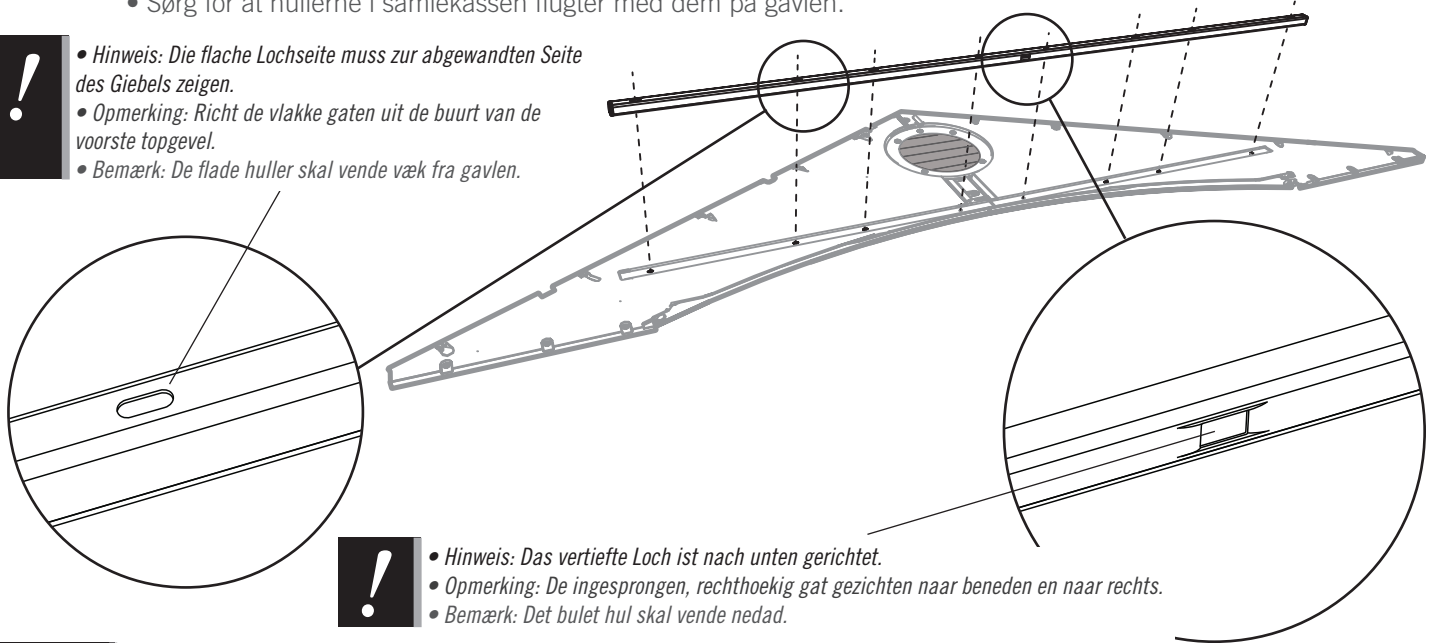
ADK (x2)

3.12

- Die Löcher am Profildende mit den Löchern im Giebel zur Deckung bringen.
- Lijn de gaten in de bovendorpel met die in de voorste topgevel.
- Sørg for at hullerne i samleboxen flugter med dem på gavlen.



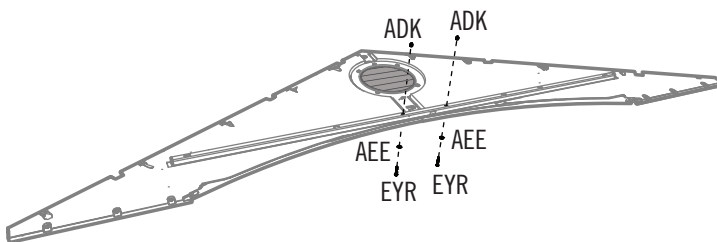
- Hinweis: Die flache Lochseite muss zur abgewandten Seite des Giebels zeigen.
- Opmerking: Richt de vlakke gaten uit de buurt van de voorste topgevel.
- Bemærk: De flade huller skal vende væk fra gavlen.



- Hinweis: Das vertiefte Loch ist nach unten gerichtet.
- Opmerking: De ingesprongen, rechthoekig gat gezichten naar beneden en naar rechts.
- Bemærk: Det bulet hul skal vende nedad.

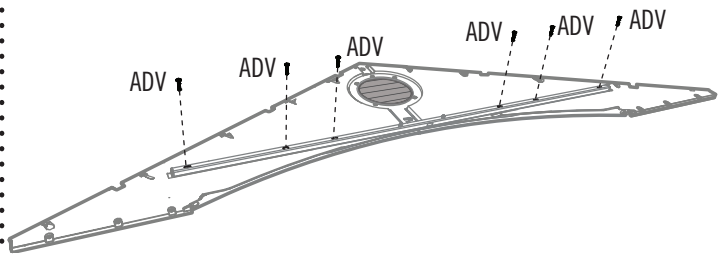
3.13

- Mit der mitgelieferten Hardware befestigen.
- Bevestig deze met de meegeleverde bevestigingsmaterialen.
- Fastgør med det medfølgende værktøj.



3.14

- Mit der mitgelieferten Hardware befestigen.
- Bevestig deze met de meegeleverde bevestigingsmaterialen.
- Fastgør med det medfølgende værktøj.



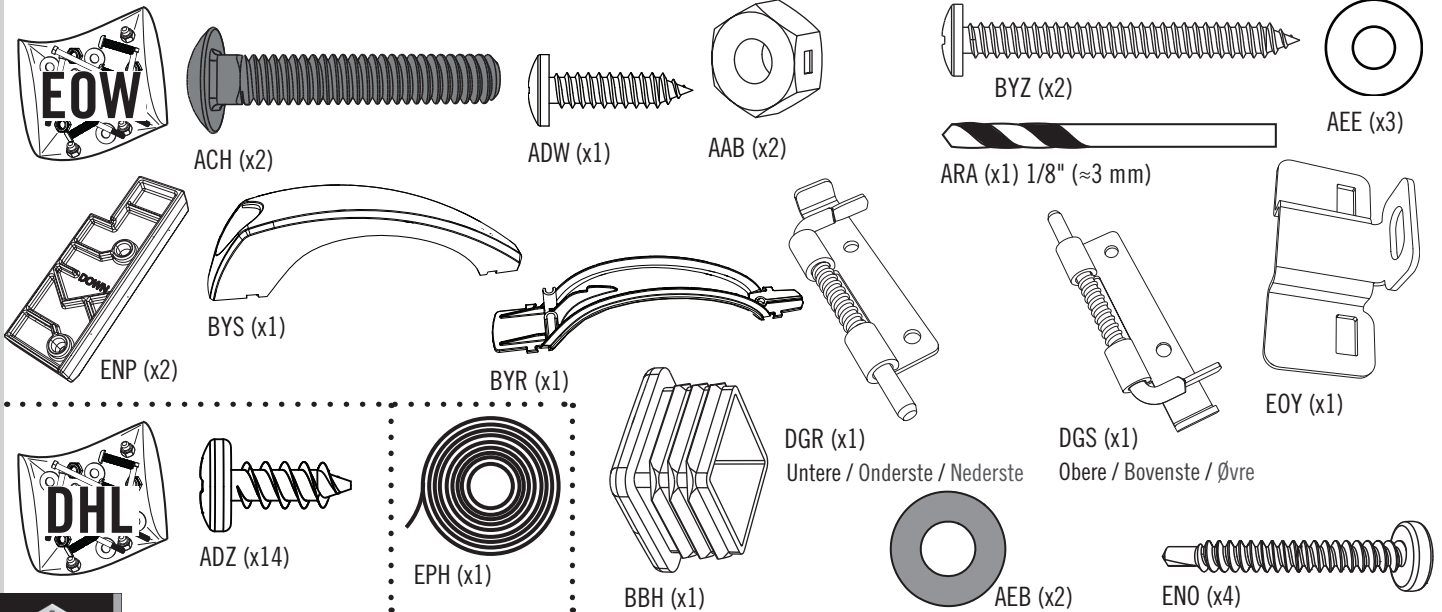
4

MONTAGE DER LINKEN TÜR / LINKERDEUR MONTEREN / SAMLING AF VENSTRE DØR



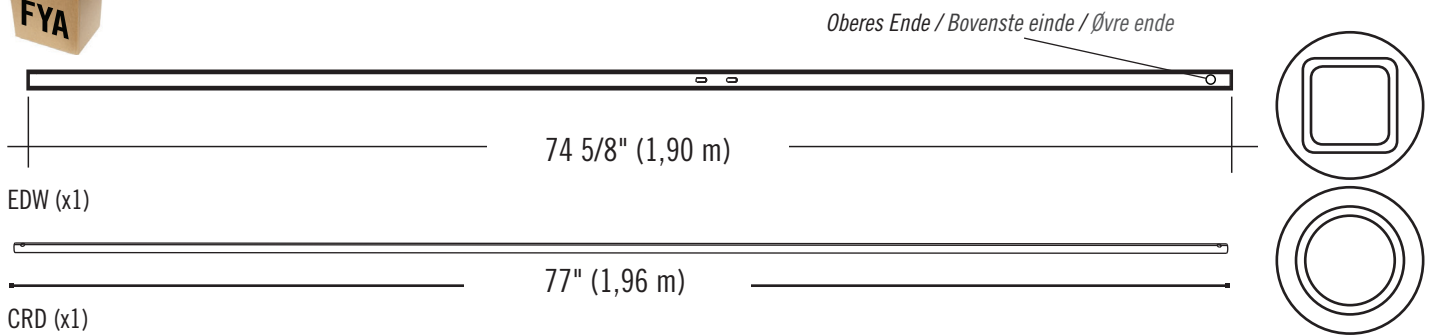
ERFORDERLICHE HARDWARE / BENODIGDE BEVESTIGINGSMATERIALEN / KRÆVET REDSKABER

Tüte der hardware / Zak met kleine onderdelen / Pose til små dele

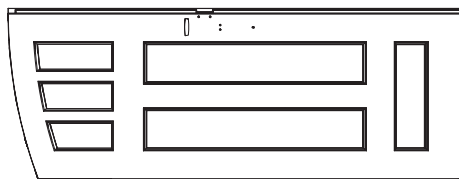


ERFORDERLICHE TEILE / BENODIGD ONDERDELEN / KRÆVET DELE

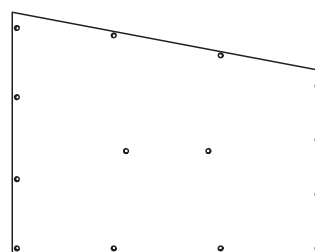
Metallteile / Metalen onderdelen / Metaldele



Kunststoffteile / Kunststof onderdelen / Plastikdele



BDJ (x1)



DHN (x1)

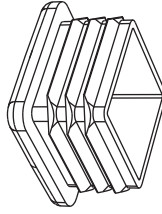


ERFORDERLICHE WERKZEUGE / BENODIGD GEREEDSCHAP / KRÆVET VÆRKTØJ



► ABSCHNITT 4 (FORTSETZUNG) / HOOFDSTUK 4 (VERVOLG) / SEKTION 4 (FORTSAT)

ERFORDERLICHE WERKZEUGE UND HARDWARE / BENODIGDE ONDERDELEN EN BEVESTIGINGSMATERIALEN / KRÆVET REDSKABER OG VÆRKTØJ

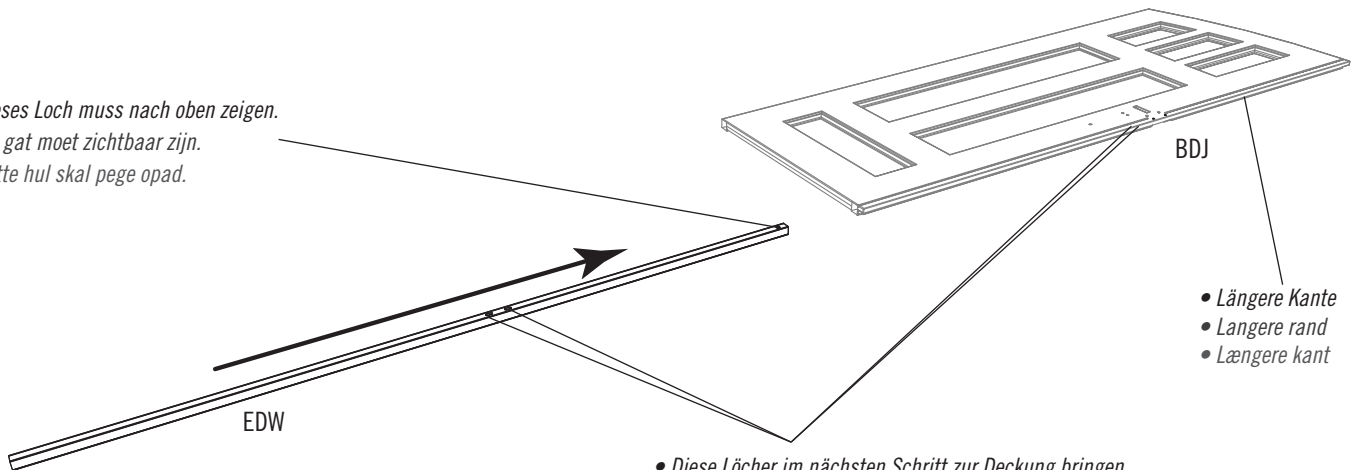


BBH (x1)

4.1

- Ein **langes Rohr (EDW)** in das Loch in der Tür einschieben, bis noch 15 cm (6") aus der **Tür (BDJ)** herausragen.
- Schuif een **Lange buis (EDW)** in het gat in de deur totdat er nog 6" (15 cm) uit de **Deur (BDJ)** steekt.
- Skyd en **lang slange (EDW)** ind i hullet på døren indtil der rager 15 cm (6") ud af **døren (BDJ)**.

- *Dieses Loch muss nach oben zeigen.*
- *Dit gat moet zichtbaar zijn.*
- *Dette hul skal pege opad.*

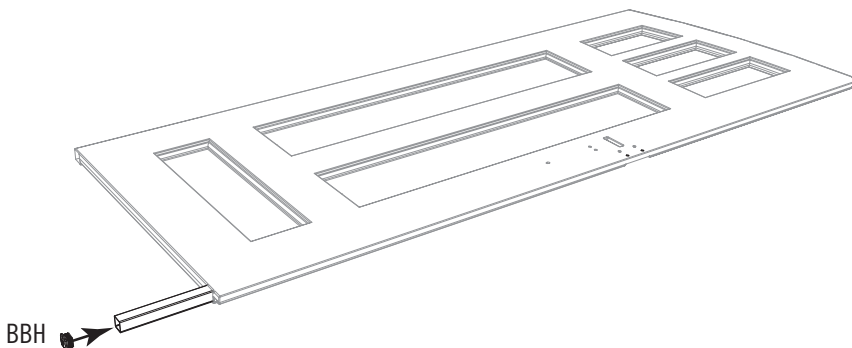


- *Längere Kante*
- *Langere rand*
- *Længere kant*

- *Diese Löcher im nächsten Schritt zur Deckung bringen*
- *Plaats deze gaten over elkaar in de volgende stap*
- *Juster disse huller i det næste trin*

4.2

- Eine **Endkappe (BBH)** in das Ende des Rohrs einführen und das Rohr soweit einschieben, bis es mit der Unterseite der Tür in einer Linie ist und die zwei Löcher in der Röhre mit denen in der Tür übereinstimmen.
- Steek een **Eindkap (BBH)** in het uiteinde van de Buis totdat het uiteinde van de Buis gelijk ligt met de onderkant van de deur en de twee gaten in de Buis zijn uitgelijnd met de gaten in de Deur.
- Isæt et **endedæksel (BBH)** i enden af slangen og fortsæt med at isætte slangen indtil den flugter med dørens bund og de to huller i slangen er passer til hullerne i døren.

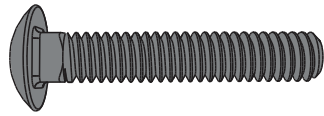


► ABSCHNITT 4 (FORTSETZUNG) / HOOFDSTUK 4 (VERVOLG) / SEKTION 4 (FORTSAT)

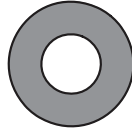
ERFORDERLICHE WERKZEUGE UND HARDWARE / BENODIGDE ONDERDELEN EN BEVESTIGINGSMATERIALEN / KRÆVET REDSKABER OG VÆRKTØJ



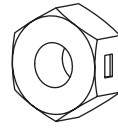
1/8" (≈3 mm)
ARA (x1)



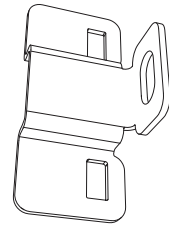
ACH (x2)



AEB (x2)



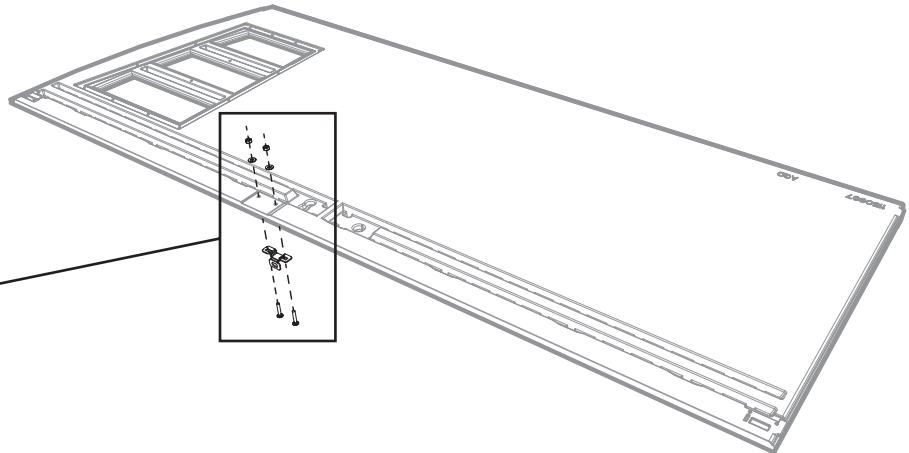
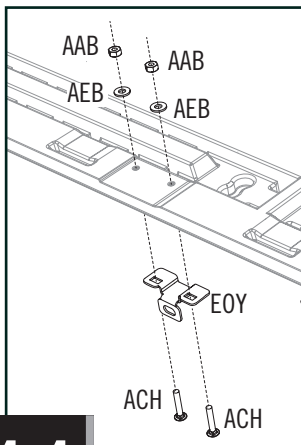
AAB (x2)



EOY (x1)

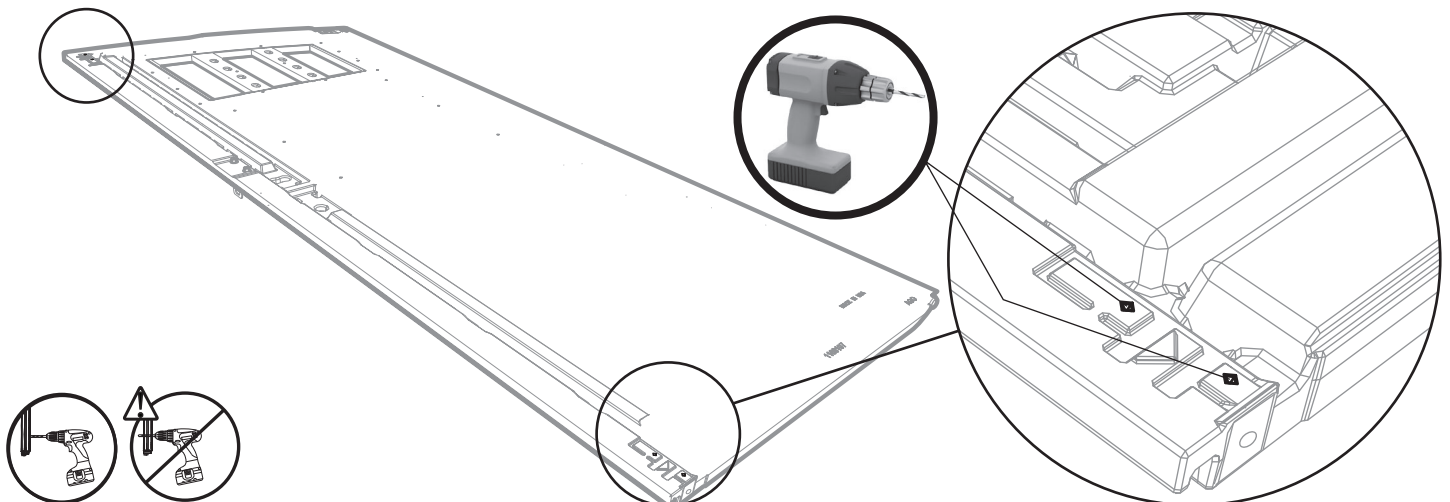
4.3

- Den **Schloss-Bügel (EOY)** wie dargestellt am Profil anbringen. **Für den Moment die Hardware nur mit der Hand festziehen.**
- Bevestig de **grendelbeugel (EOY)** aan het kanaal zoals aangegeven. **De bevestigingsmaterialen voor nu alleen met de hand aandraaien.**
- Fastgør **Låsebeslaget (EOY)** på kanalerne som vist. **Du skal kun stramme med hånden indtil videre.**



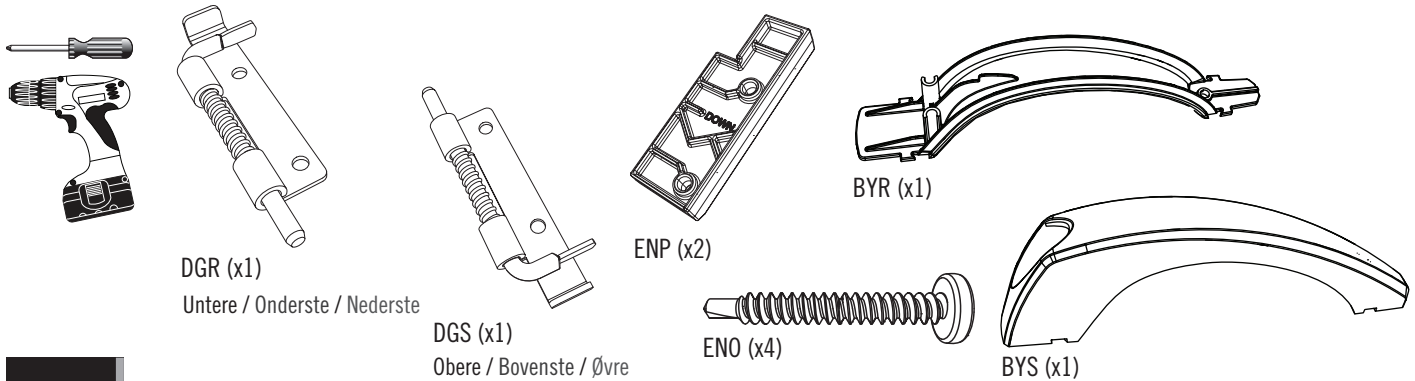
4.4

- In diese Vertiefungen und in das darin enthaltene Rohr bohren, aber die Türe nicht vollständig durchbohren. Verwenden Sie dazu den **≈3 mm (1/8")-Bohrer (ARA)**, der sich im Hardwarebeutel befindet.
- Boor in deze gaten en in de Buis, maar boor niet helemaal door de Deur, gebruik hiervoor de **1/8" (≈3 mm) Boor (ARA)** die is meegeleverd in deze zak met bevestigingsmaterialen.
- Bor hul i fordybningerne og ind i slangen indvendig men ikke hele vejen gennem døren ved hjælp af det medfølgende **≈3 mm (1/8") borehoved (ARA)**.



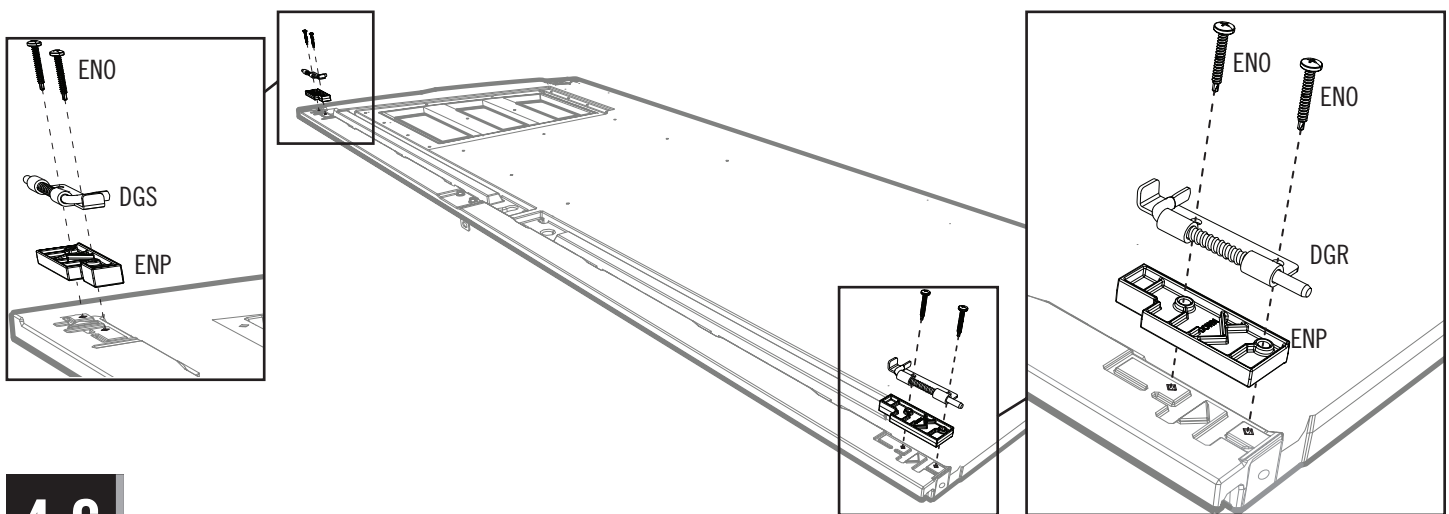
► ABSCHNITT 4 (FORTSETZUNG) / HOOFDSTUK 4 (VERVOLG) / SEKTION 4 (FORTSAT)

ERFORDERLICHE WERKZEUGE UND HARDWARE / BENODIGDE ONDERDELEN EN BEVESTIGINGSMATERIALEN / KRÆVET REDSKABER OG VÆRKTØJ



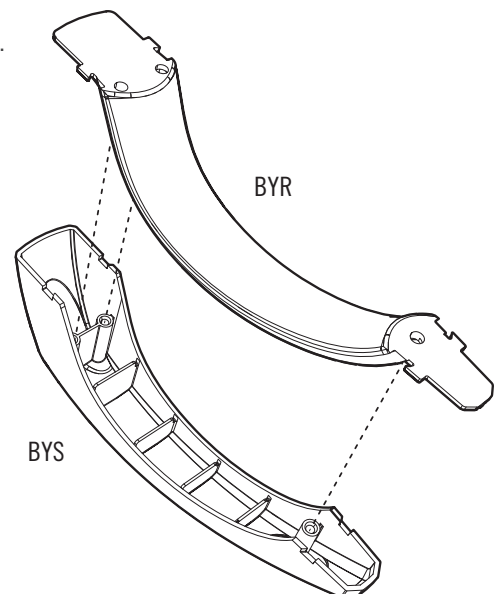
4.5

- Falls die Stifte in den **Verriegelungen (DGR & DGS)** und **Abstandshaltern (ENP)** nicht frei beweglich sind, lockern Sie eine **Schraube (CHK)** nur ein bisschen.
- Als de pennen in de **Sloten (DGR & DGS)** en **afstandsstukken (ENP)** niet vrij kunnen bewegen, draai dan een **Schroef (CHK)** enigszins los.
- Hvis stifterne i **låseanordningerne (DGR og DGS)** og **afstandsstykker (ENP)** ikke kan bevæges frit, skal du løsne **skruen (CHK)** en smule.



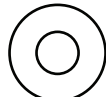
4.6

- Die zwei **Griffteile (BYR und BYS)** wie dargestellt zusammenstecken.
- Bevestig de twee **henddelen (BYR en BYS)** aan elkaar zoals aangegeven.
- Fastgør de to **håndstykker (BYR og BYS)** sammen som vist.

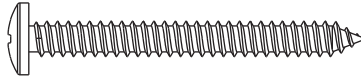


► ABSCHNITT 4 (FORTSETZUNG) / HOOFDSTUK 4 (VERVOLG) / SEKTION 4 (FORTSAT)

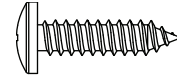
ERFORDERLICHE WERKZEUGE UND HARDWARE / BENODIGDE ONDERDELEN EN BEVESTIGINGSMATERIALEN / KRÆVET REDSKABER OG VÆRKTØJ



AEE (x3)



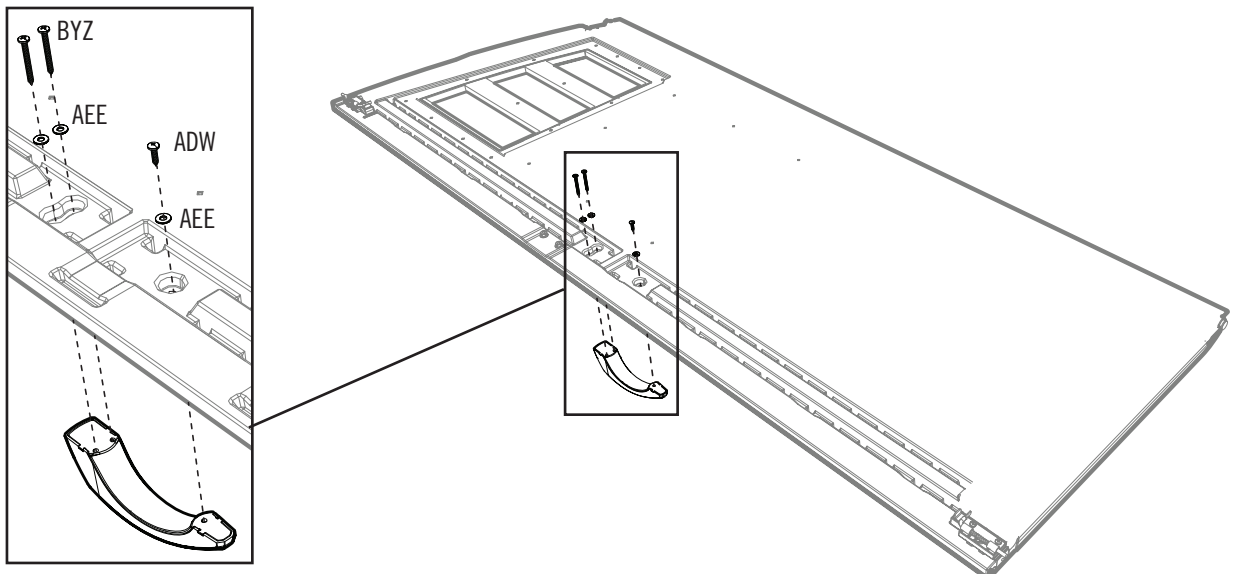
BYZ (x2)



ADW (x1)

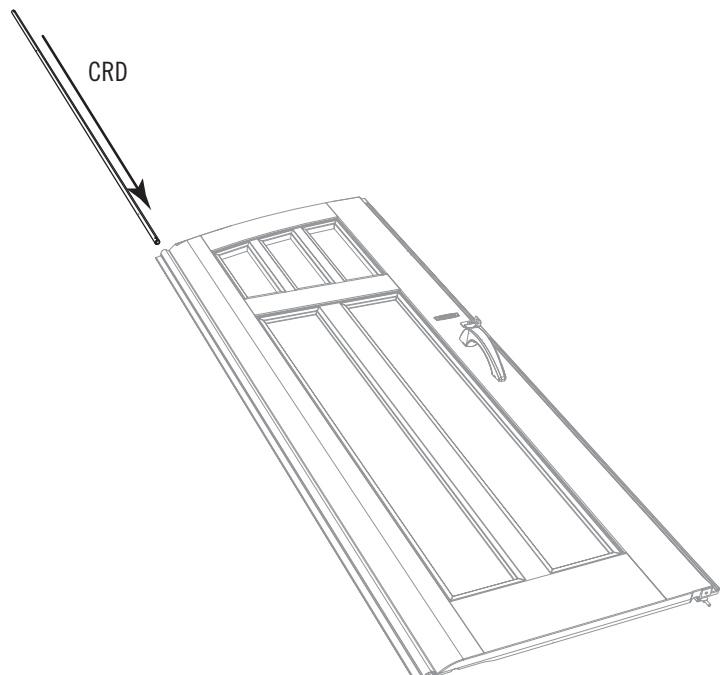
4.7

- Den Griff an der Tür mit der mitgelieferten Hardware befestigen. **Nicht zu fest anziehen.**
- Bevestig het linker deurhandvat met de meegeleverde bevestigingsmaterialen. **Draai de schroeven niet te strak aan.**
- Fastgør håndtaget på døren ved hjælp af det medfølgende værktøj. **Undlad at overstramme.**



4.8

- Ein **Scharnierrohr (CRD)** in das Loch an der Oberseite der linken Tür nach unten schieben.
- Leg de linkerdeur neer met de voorkant omlaag. Schuif een **deurscharnier (CRD)** door de opening in de deur.
- Skyd et **Rørhængsel (CRD)** ned i hullet på toppen af den venstre dør.



► ABSCHNITT 4 (FORTSETZUNG) / HOOFDSTUK 4 (VERVOLG) / SEKTION 4 (FORTSAT)

ERFORDERLICHE WERKZEUGE UND HARDWARE / BENODIGDE ONDERDELEN EN BEVESTIGINGSMATERIALEN / KRÆVET REDSKABER OG VÆRKTØJ



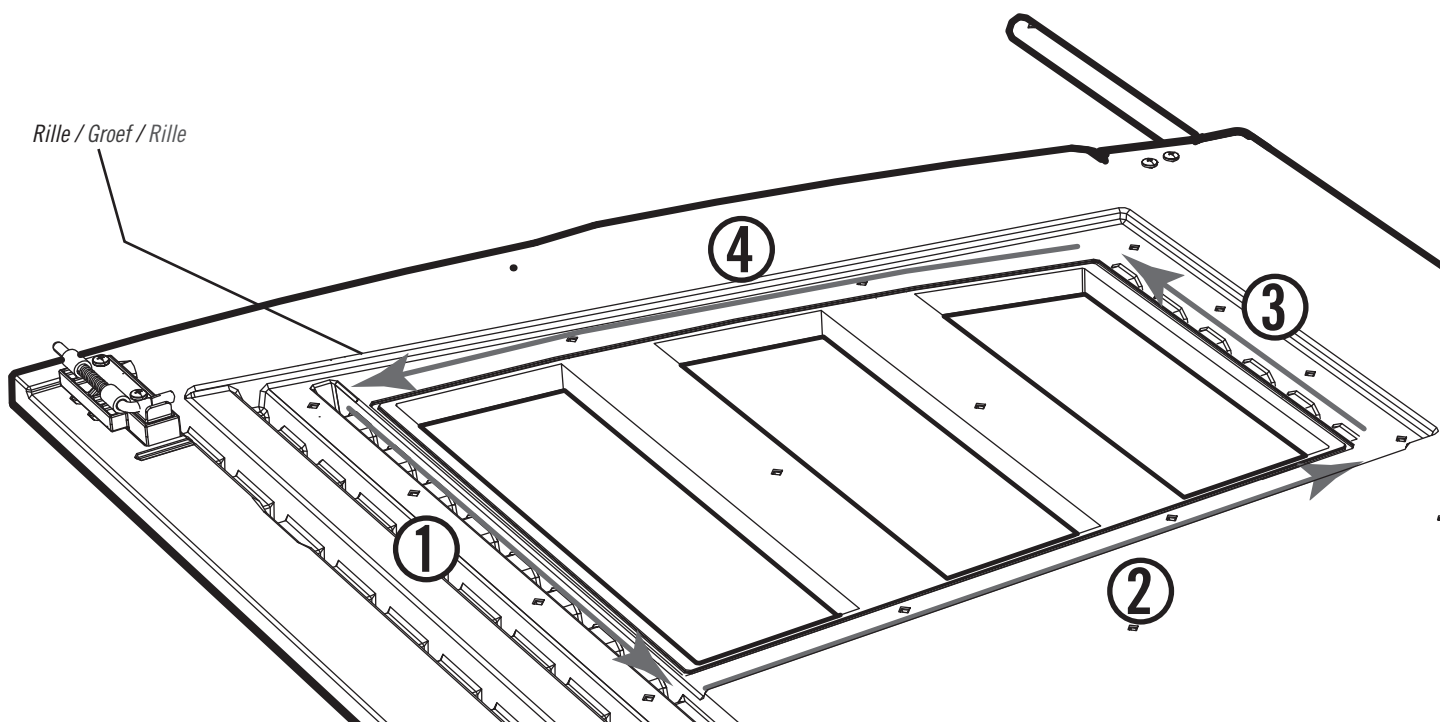
EPH (x1)

4.9

• Entlang der Außenseite des Fensters verläuft an der Rückseite jedes Flügels eine schmale Rille (in Schwarz dargestellt). Beginnend an der oberen linken Ecke der Rille der linken Tür einen 3,2 mm (1/8 Zoll) langen Wulst aus **Butyl-Klebeband (EPH)** in die Rille legen. **Sie brauchen sich zum jetzigen Zeitpunkt nicht darum kümmern, den Wulst vollständig in die Rille zu bekommen. Legen Sie den Wulst einfach über die Rille. Den Wulst nicht in die Rille pressen.** Nach unten vorarbeiten (1) und um die Krümmung entlang der Unterseite (2) des Fensters. Der Krümmung nach oben folgen (3) und anschließend entlang der Oberseite (4) des Fensters, bis Sie wieder an dem Punkt ankommen, an dem Sie begonnen haben. **Überschüssige Menge abschneiden.**

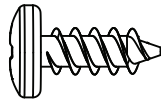
• Langs de buitenkant van het raam aan de achterzijde van de deur loopt een smalle groef (met zwart weergegeven). Begin bij de linkerbovenhoek van de groef van de Linkerdeur en leg de 3,2 mm (1/8") strook **Butyl-tape (EPH)** in de groef. **Probeer de tape nog niet volledig in de groef te duwen, maar leg het over de groef. Druk de tape niet in de groef.** Werk van boven naar beneden (1), en buig het langs de onderzijde (2) van het raam. Buig het naar boven (3) en vervolgens langs de bovenkant (4) van het raam tot het punt waar u bent begonnen. **Knip de overtollige tape af.**

• Der er en smal rille (vist med sort), der løber langs vinduets yderside bagpå hver dør. Med start fra rillens øverste, venstre hjørne på den venstre dør, skal du lægge 3,2 mm (1/8 tommer) perlen af **butyltape (EPH)** ind i rillen. **Du skal endnu ikke bekymre dig om at få perlen helt ind i rillen — læg blot perlen over rillen. Tryk ikke perlen ind i rillen.** Arbejd nedad (1), og få kurven til at gå langs (2) vinduets bund. Få kurven til at gå opad (3) og derefter langs vinduets top (4), indtil du er tilbage, hvor du startede. **Klip det overskydende materiale af.**



► ABSCHNITT 4 (FORTSETZUNG) / HOOFDSTUK 4 (VERVOLG) / SEKTION 4 (FORTSAT)

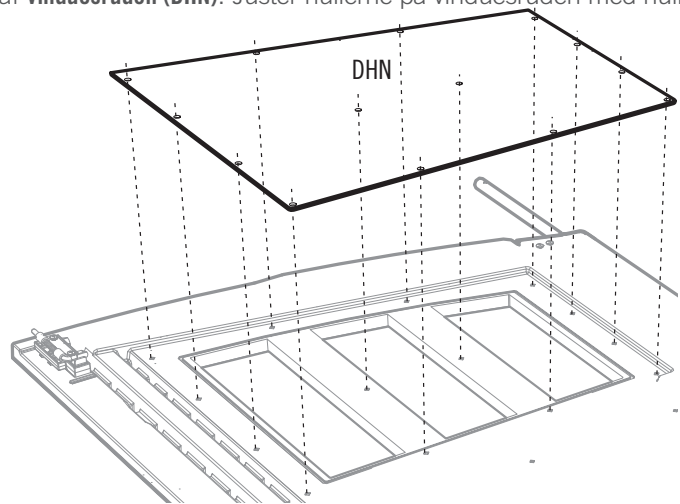
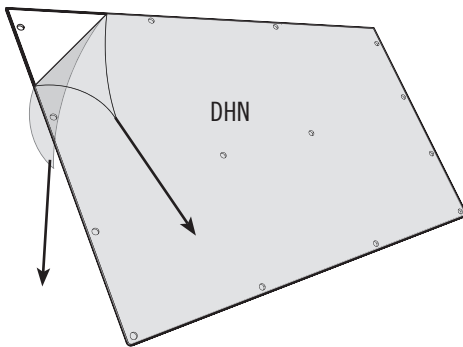
ERFORDERLICHE WERKZEUGE UND HARDWARE / BENODIGDE ONDERDELEN EN BEVESTIGINGSMATERIALEN / KRÆVET REDSKABER OG VÆRKTØJ



ADZ (x14)

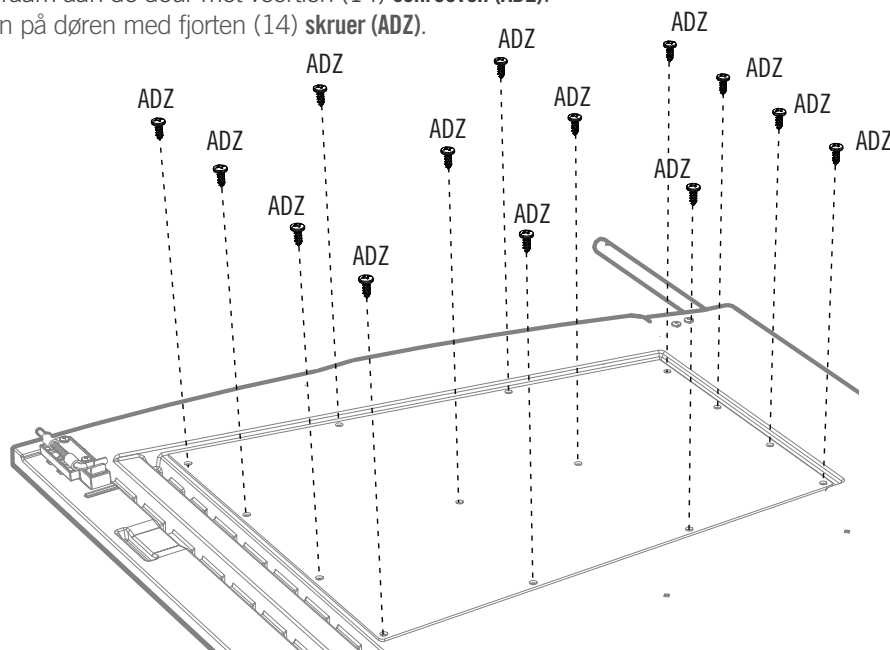
4.10

- Entfernen Sie den Schutzfilm an beiden Seiten des **Fensterscheibe (DHN)**. Die Löcher in der Fensterscheibe mit den Löchern in der Tür zur Deckung bringen.
- Verwijder de plastic beschermlaag van beide zijden van de **ruit (DHN)**. Lijn de gaten in het raam uit met die in de deur.
- Fjern den beskyttende plastik fra begge sider af **vinduesruden (DHN)**. Juster hullerne på vinduesruden med hullerne i døren.



4.11

- Die Scheibe mit vierzehn (14) **Schrauben (ADZ)** an der Tür festziehen.
- Bevestig het raam aan de deur met veertien (14) **schroeven (ADZ)**.
- Fastgør ruden på døren med fjorten (14) **skruer (ADZ)**.



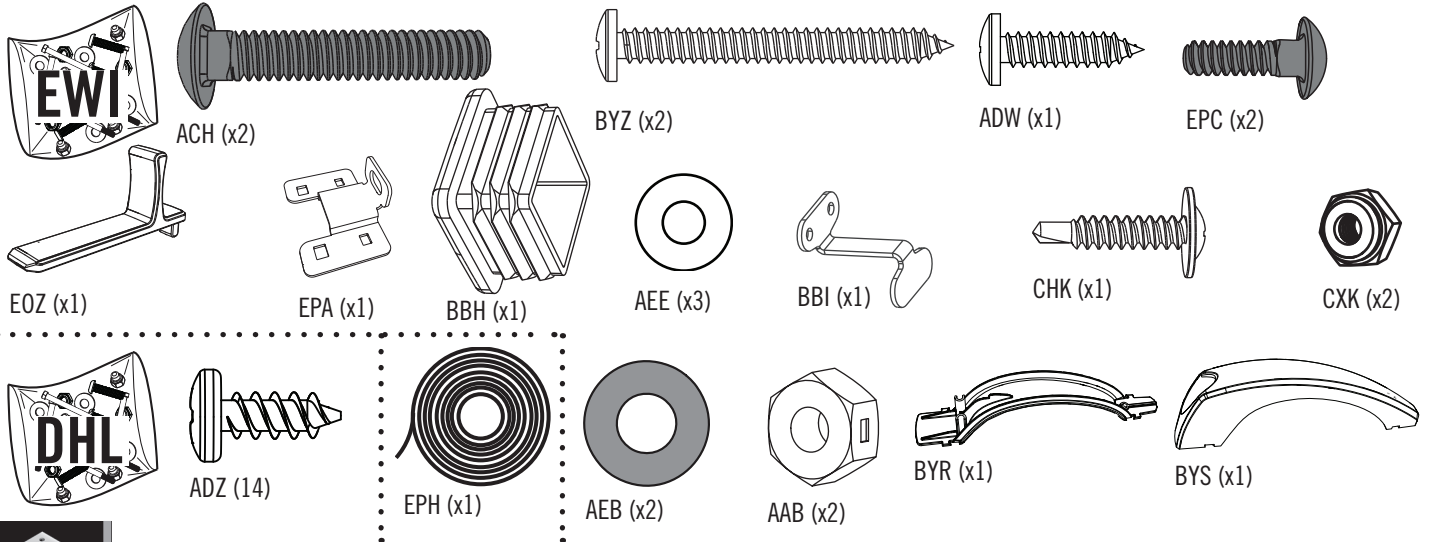
5

MONTAGE DER RECHTEN TÜR / RECHTERDEUR MONTEREN / SAMLING AF HØJRE DØR



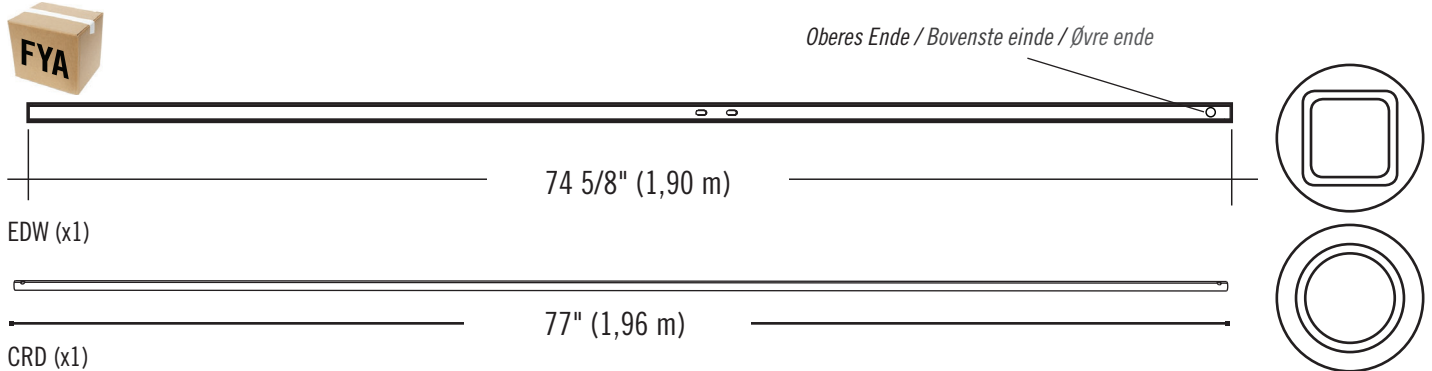
ERFORDERLICHE HARDWARE / BENODIGDE BEVESTIGINGSMATERIALEN / KRÆVET REDSKABER

Tüte der hardware / Zak met kleine onderdelen / Pose til små dele

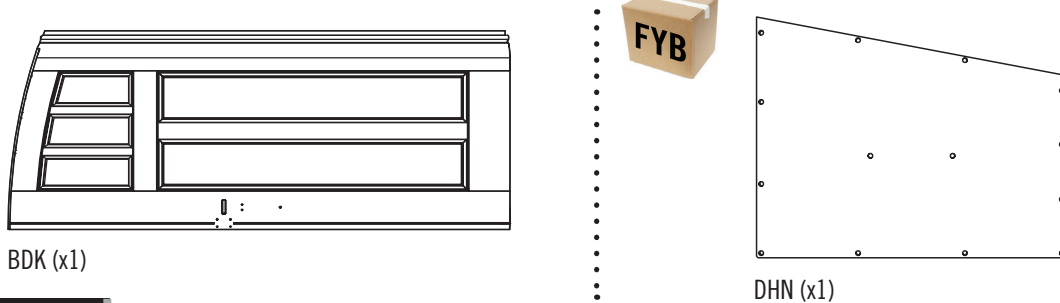


ERFORDERLICHE TEILE / BENODIGD ONDERDELEN / KRÆVET DELE

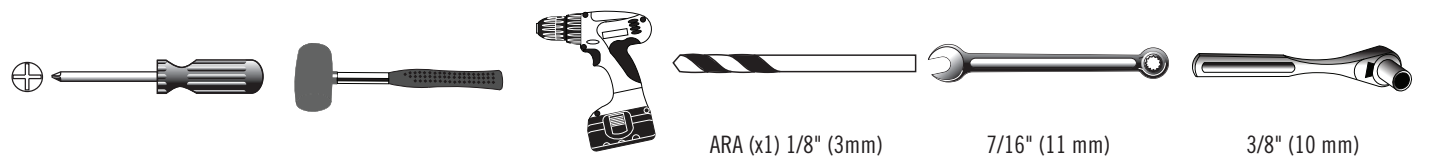
Metallteile / Metalen onderdelen / Metaldele



Kunststoffteile / Kunststof onderdelen / Plastikdele

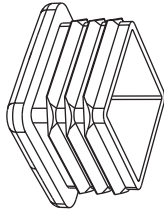


ERFORDERLICHE WERKZEUGE / BENODIGD GEREEDSCHAP / KRÆVET VÆRKTØJ

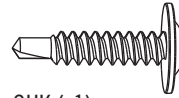


► ABSCHNITT 5 (FORTSETZUNG) / HOOFDSTUK 5 (VERVOLG) / SEKTION 5 (FORTSAT)

ERFORDERLICHE WERKZEUGE UND HARDWARE / BENODIGDE ONDERDELEN EN BEVESTIGINGSMATERIALEN / KRÆVET REDSKABER OG VÆRKTØJ



BBH (x1)

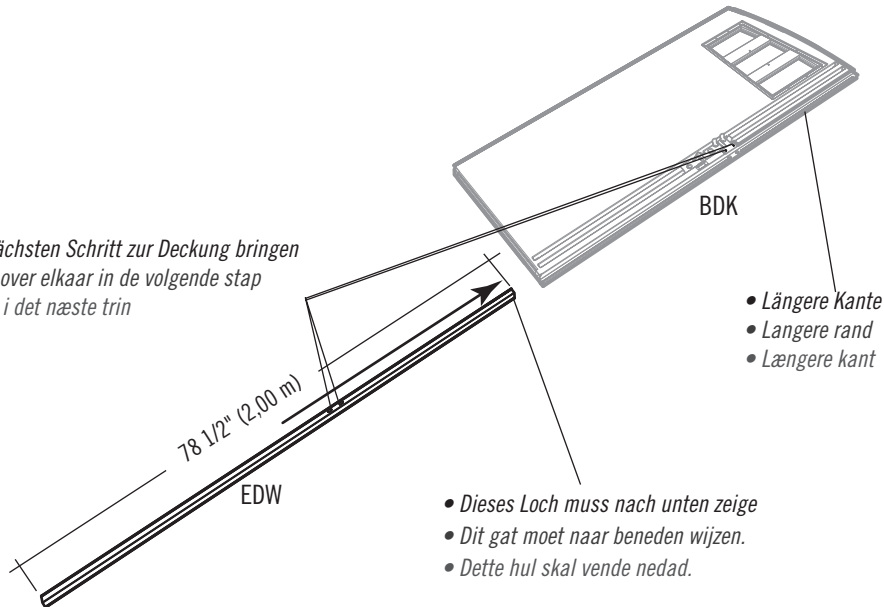


CHK (x1)

5.1

- Ein **langes Rohr (EDW)** in das Loch in der Tür einschieben, bis noch 15 cm (6") aus der **Tür (BDK)** herausragen.
- Schuif een **Lange buis (EDW)** in het gat in de deur totdat er nog 6" (15 cm) uit de **Deur (BDK)** steekt.
- Skyd en **lang slange (EDW)** ind i hullet på døren indtil der rager 15 cm (6") ud af **døren (BDK)**.

- *Diese Löcher im nächsten Schritt zur Deckung bringen*
- *Plaats deze gaten over elkaar in de volgende stap*
- *Juster disse huller i det næste trin*



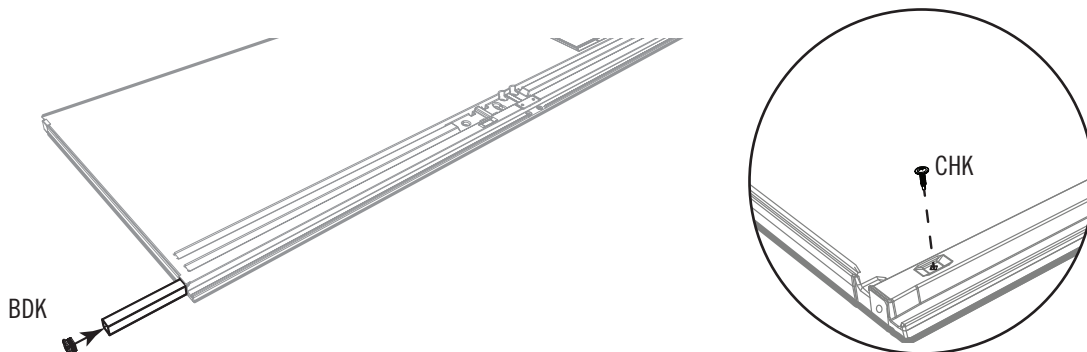
- *Längere Kante*
- *Langere rand*
- *Længere kant*

- *Dieses Loch muss nach unten zeige*
- *Dit gat moet naar beneden wijzen.*
- *Dette hul skal vende nedad.*

5.2

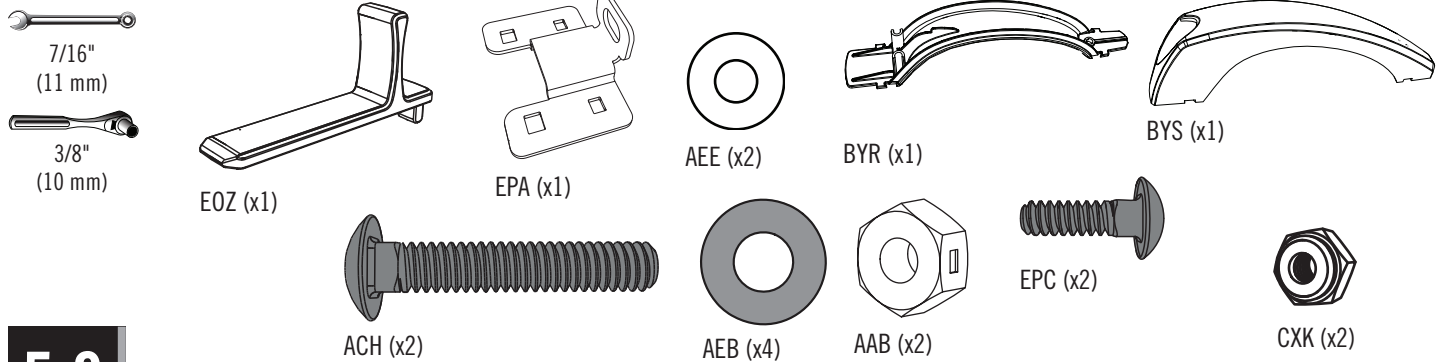


- Eine **Endkappe (BBH)** in das Ende des Rohrs einführen und das Rohr soweit einschieben, bis es mit der Unterseite der Tür in einer Linie ist und die zwei Löcher in der Röhre mit denen in der Tür übereinstimmen. Durch die Vertiefung und in das Rohr bohren. Die **Schraube (CHK)** einführen, um das Rohr in der Position zu befestigen.
- Steek een **Eindkap (BBH)** in het uiteinde van de Buis totdat het uiteinde van de Buis gelijk ligt met de onderkant van de deur en de twee gaten in de Buis zijn uitgelijnd met de gaten in de Deur. Boor door het gat en in de Buis. Plaats de **Schroef (CHK)** om de Buis vast te zetten.
- Isæt et **endedæksel (BBH)** i enden af slangen og fortsæt med at isætte slangen indtil den flugter med dørens bund og de to huller i slangen er passer til hullerne i døren. Bor gennem fordybningen og ind i slangen. Isæt **skruen (CHK)** for at fastgøre slangen på plads.



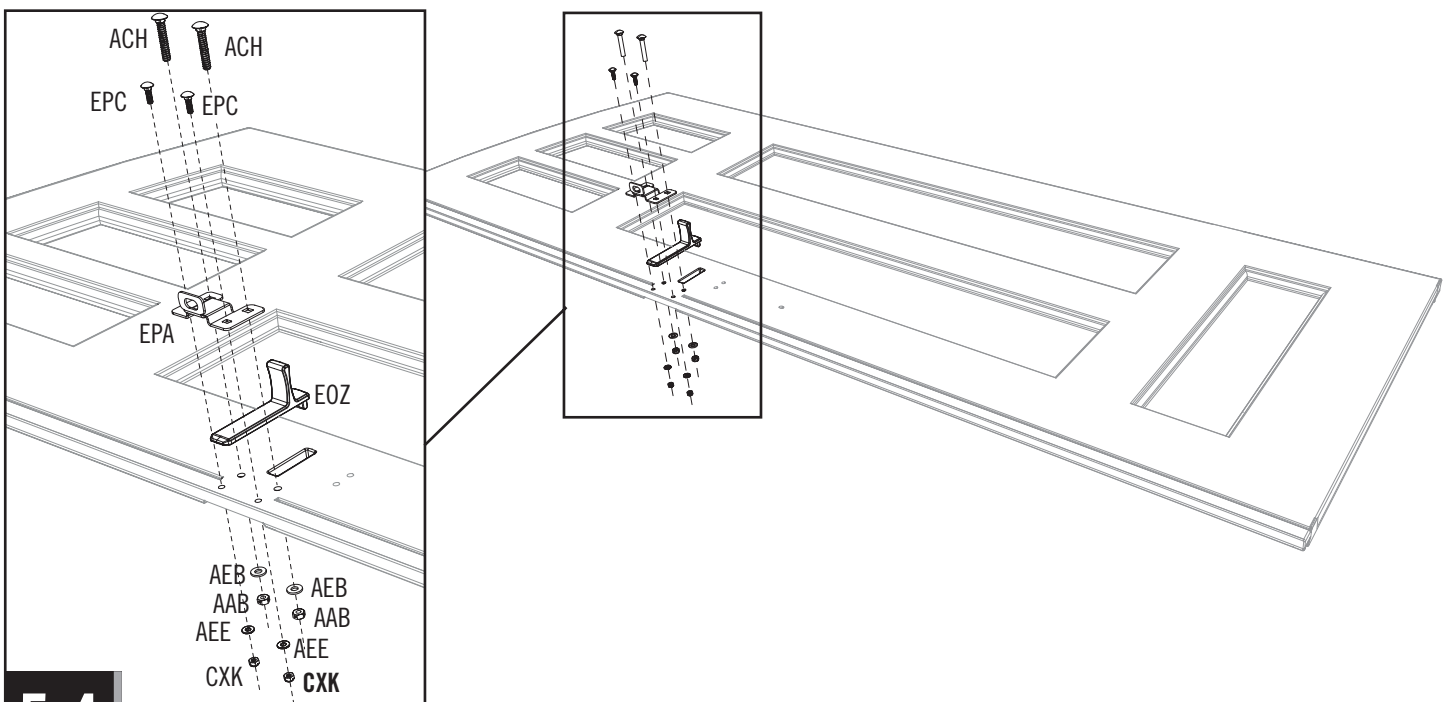
► ABSCHNITT 5 (FORTSETZUNG) / HOOFDSTUK 5 (VERVOLG) / SEKTION 5 (FORTSAT)

ERFORDERLICHE WERKZEUGE UND HARDWARE / BENODIGDE ONDERDELEN EN BEVESTIGINGSMATERIALEN / KRÆVET REDSKABER OG VÆRKTØJ



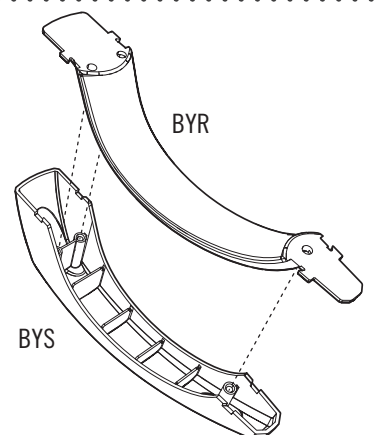
5.3

- Den Schließbeschlag mit der mitgelieferten Hardware anbringen.
- Bevestig het Sluitwerk met behulp van de meegeleverde bevestigingsmaterialen.
- Fastspænd låsens beslag ved hjælp af de inkluderede redskaber.



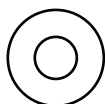
5.4

- Befestigen der beiden Teile der **Griff (BYR und BYS)**, wie gezeigt.
- Bevestig de twee delen van de **hendel (BYR en BYS)** zoals aangegeven.
- Vedhæft **håndtaget (BYR og BYS)** som vist.

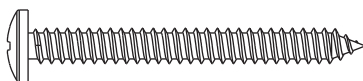


► ABSCHNITT 5 (FORTSETZUNG) / HOOFDSTUK 5 (VERVOLG) / SEKTION 5 (FORTSAT)

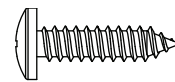
ERFORDERLICHE WERKZEUGE UND HARDWARE / BENODIGDE ONDERDELEN EN BEVESTIGINGSMATERIALEN / KRÆVET REDSKABER OG VÆRKTØJ



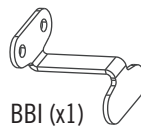
AEE (x1)



BYZ (x2)



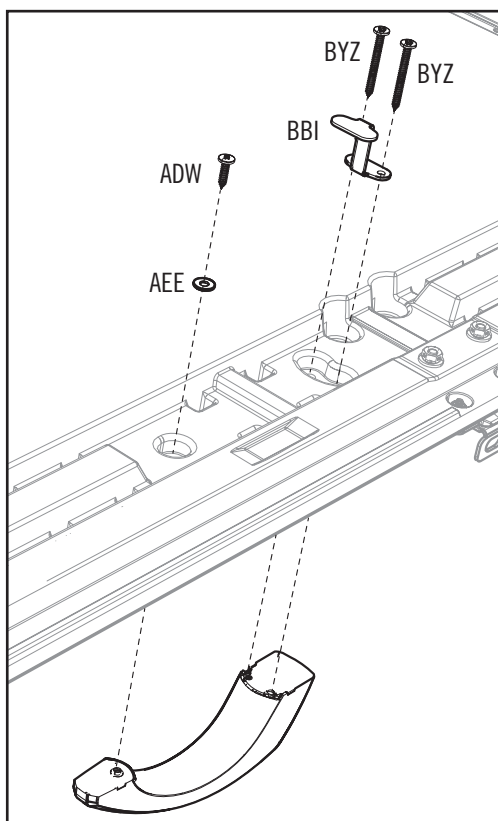
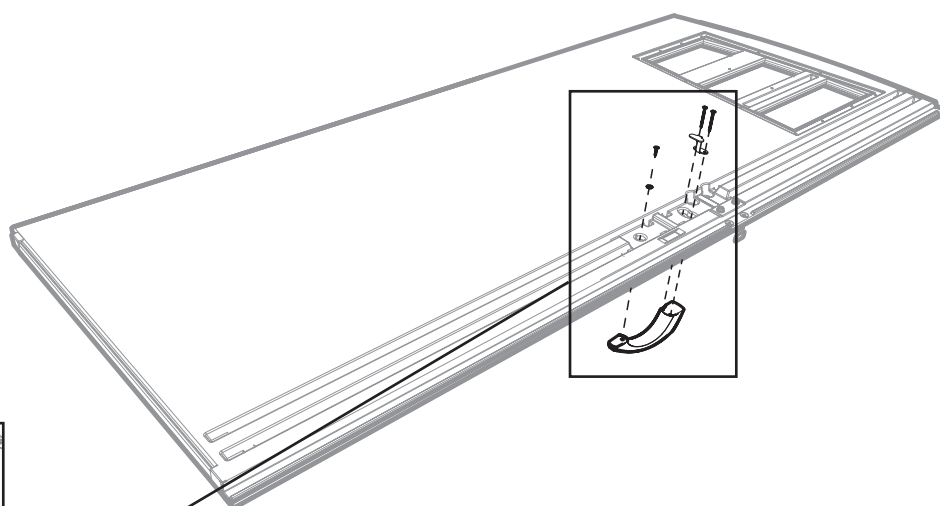
ADW (x1)



BBI (x1)

5.5

- Den Griff an der Tür mit der mitgelieferten Hardware befestigen.
- Bevestig het linker deurhandvat met de meegeleverde bevestigingsmaterialen.
- Fastgør håndtaget til døren med den medfølgende redskaber.



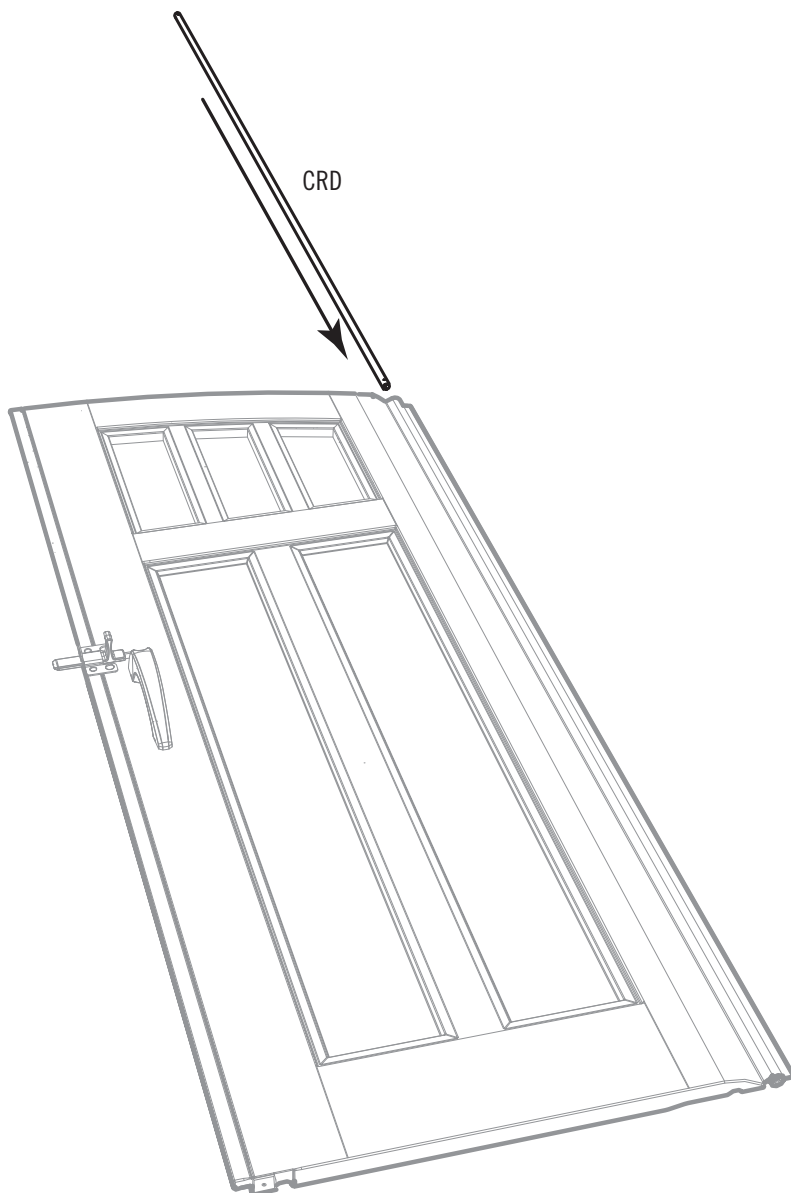
► ABSCHNITT 5 (FORTSETZUNG) / HOOFDSTUK 5 (VERVOLG) / SEKTION 5 (FORTSAT)

ERFORDERLICHE WERKZEUGE UND HARDWARE / BENODIGDE ONDERDELEN EN BEVESTIGINGSMATERIALEN / KRÆVET REDSKABER OG VÆRKTØJ



5.6

- Ein **Scharnierrohr (CRD)** in das Loch an der Oberseite der **rechten Tür (BDK)** nach unten schieben.
- Leg de **rechterdeur (BDK)** neer met de voorkant omlaag. Schuif een **deurscharnier (CRD)** door de opening in de deur.
- Skyd et **Rørhængsel (CRD)** ned i hullet på toppen af den **højre dør (BDK)**.



► ABSCHNITT 5 (FORTSETZUNG) / HOOFDSTUK 5 (VERVOLG) / SEKTION 5 (FORTSAT)

ERFORDERLICHE WERKZEUGE UND HARDWARE / BENODIGDE ONDERDELEN EN BEVESTIGINGSMATERIALEN / KRÆVET REDSKABER OG VÆRKTØJ

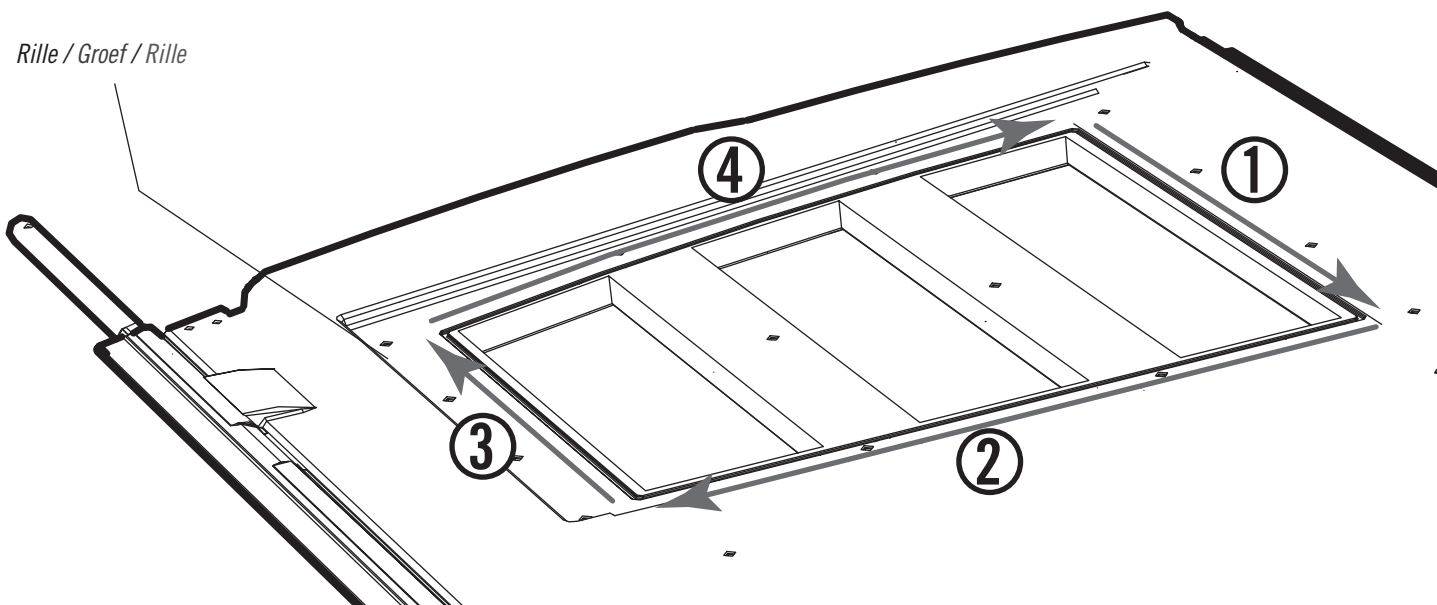


EPH (x1)

5.7

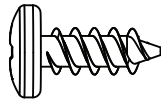
- Entlang der Außenseite des Fensters verläuft an der Rückseite jedes Flügels eine schmale Rille (in Schwarz dargestellt). Beginnend an der oberen rechten Ecke der Rille der rechten Tür einen 3,2 mm (1/8 Zoll) langen Wulst aus **Butyl-Klebeband (EPH)** in die Rille legen. **Sie brauchen sich zum jetzigen Zeitpunkt nicht darum kümmern, den Wulst vollständig in die Rille zu bekommen. Legen Sie den Wulst einfach über die Rille. Den Wulst nicht in die Rille pressen.** Nach unten vorarbeiten (1) und um die Krümmung entlang der Unterseite (2) des Fensters. Der Krümmung nach oben folgen (3) und anschließend entlang der Oberseite (4) des Fensters, bis Sie wieder an dem Punkt ankommen, an dem Sie begonnen haben. **Überschüssige Menge abschneiden.**
- Langs de buitenkant van het raam aan de achterzijde van de deur loopt een smalle groef (met zwart weergegeven). Begin bij de rechterbovenhoek van de groef van de Rechterdeur en leg de 3,2 mm (1/8") strook **Butyl-tape (EPH)** in de groef. **Probeer de tape nog niet volledig in de groef te duwen, maar leg het over de groef. Druk de tape niet in de groef.** Werk van boven naar beneden (1), en buig het langs de onderzijde (2) van het raam. Buig het naar boven (3) en vervolgens langs de bovenkant (4) van het raam tot het punt waar u bent begonnen. **Knip de overtollige tape af.**
- Der er en smal rille (vist med sort), der løber langs vinduets yderside bagpå hver dør. Med start fra det øverste, højre hjørne af rillen på den højre dør, skal du lægge 3,2 mm (1/8 tommer) perlen af **butyltape (EPH)** ind i rillen. **Du skal endnu ikke bekymre dig om at få perlen helt ind i rillen — læg blot perlen over rillen. Tryk ikke perlen ind i rillen.** Arbejd nedad (1), og få kurven til at gå langs (2) vinduets bund. Få kurven til at gå opad (3) og derefter langs vinduets top (4), indtil du er tilbage, hvor du startede. **Klip det overskydende materiale af.**

Rille / Groef / Rille



► ABSCHNITT 5 (FORTSETZUNG) / HOOFDSTUK 5 (VERVOLG) / SEKTION 5 (FORTSAT)

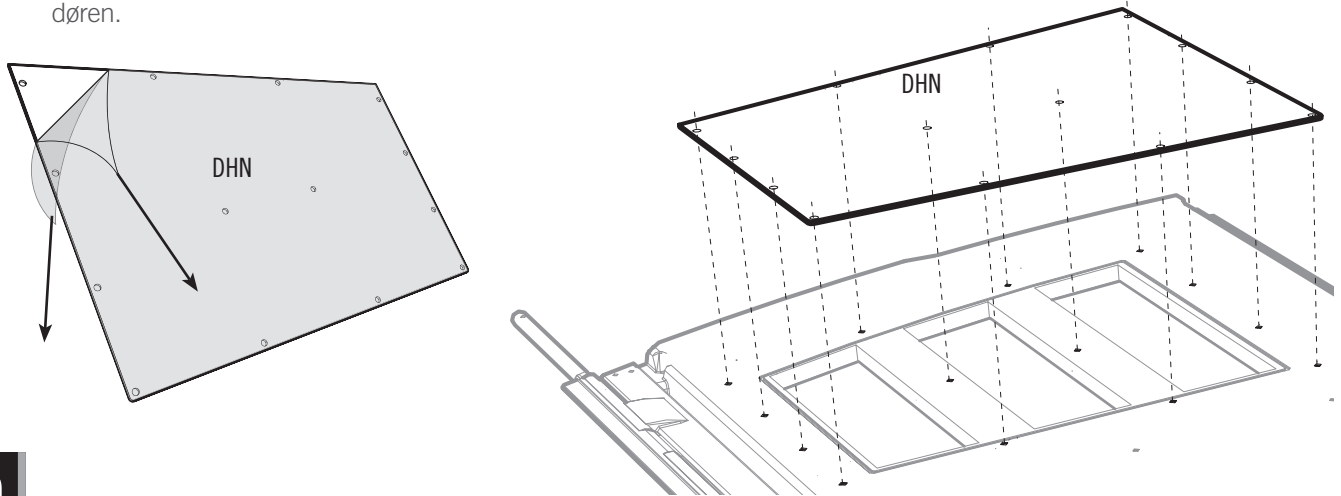
ERFORDERLICHE WERKZEUGE UND HARDWARE / BENODIGDE ONDERDELEN EN BEVESTIGINGSMATERIALEN / KRÆVET REDSKABER OG VÆRKTØJ



ADZ (x14)

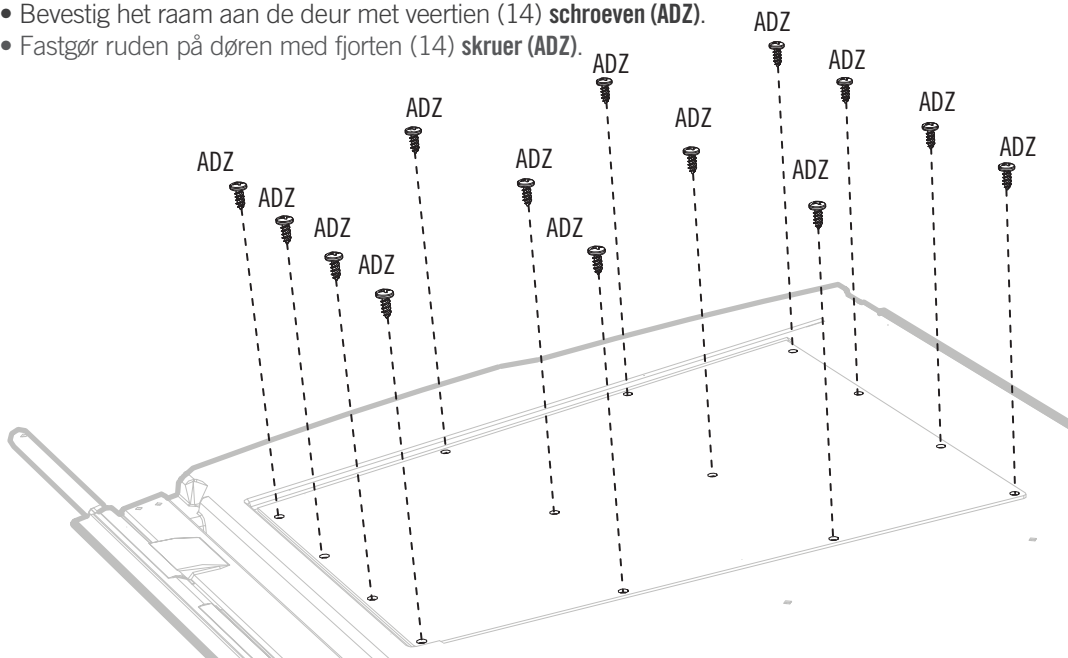
5.8

- Entfernen Sie den Schutzfilm an beiden Seiten des **Fensterscheibe (DHN)**. Die Löcher in der Fensterscheibe mit den Löchern in der Tür zur Deckung bringen.
- Verwijder de plastic bescherm laag van beide zijden van de **ruit (DHN)**. Lijn de gaten in het raam uit met die in de deur.
- Fjern den beskyttende plastik fra begge sider af **vinduesruden (DHN)**. Juster hullerne på vinduesruden med hullerne i døren.



5.9

- Die Scheibe mit vierzehn (14) **Schrauben (ADZ)** an der Tür festziehen.
- Bevestig het raam aan de deur met veertien (14) **schroeven (ADZ)**.
- Fastgør ruden på døren med fjorten (14) **skruer (ADZ)**.



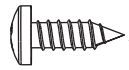
6

MONTAGE DES BODENS / VLOER MONTEREN / SAMLING AF GULV

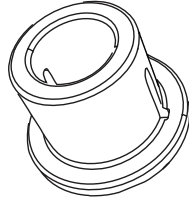


ERFORDERLICHE HARDWARE / BENODIGDE BEVESTIGINGSMATERIALEN

Tüte der hardware / Zak met kleine onderdelen / Pose til små dele



BQC (x20)



AHO (x2)



ADC (x1)

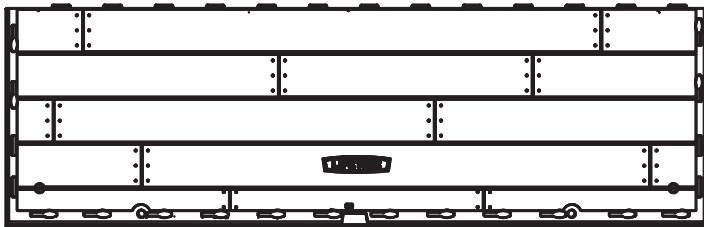


- Hinweis: Dies sind keine Schrauben für die Verankerung. Der Verwendungszweck ist die gegenseitigen Befestigung der Bodenplatten.
- Opmerking: Deze schroeven niet de vloer te verankeren; ze alleen houden de panelen in elkaar.
- Bemærk: Disse er ikke fastgørelsesskruer. Formålet med dem er at fastgøre gulvpanelerne.

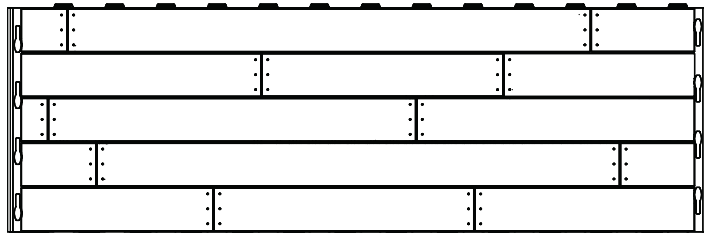


ERFORDERLICHE TEILE / BENODIGD ONDERDELEN / KRÆVET DELE

Kunststoffteile / Kunststof onderdelen / Plastikdele



CUW (x2)



CUD (x1)



ERFORDERLICHE WERKZEUGE / BENODIGD GEREEDSCHAP / KRÆVET VÆRKTØJ



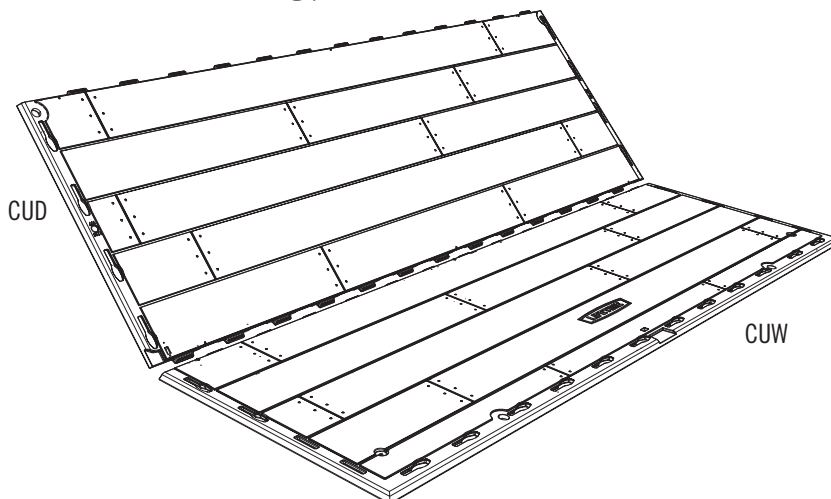
► ABSCHNITT 6 (FORTSETZUNG) / HOOFDSTUK 6 (VERVOLG) / SEKTION 6 (FORTSAT)

ERFORDERLICHE WERKZEUGE UND HARDWARE / BENODIGDE ONDERDELEN EN BEVESTIGINGSMATERIALEN / KRÆVET REDSKABER OG VÆRKTØJ



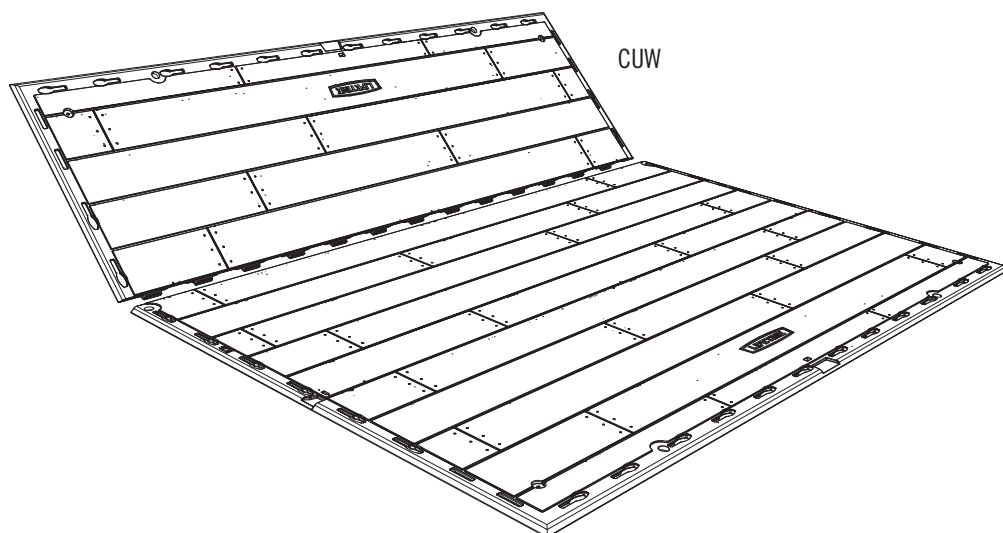
6.1

- Legen Sie ein **äußeres Bodenpaneel (CUW)** flach auf den Boden. Halten Sie ein **mittleres Bodenpaneel (CUD)** in dem hier dargestellten Winkel, und stecken die Laschen in die Schlitze. Legen Sie das mittlere Bodenpaneel flach hin.
- Leg een **buitenste vloerpaneel (CUW)** vlak op de grond. Houd een **middelste vloerpaneel (CUD)** onder een hoek en breng de lipjes in de sleuven aan. Leg het middelste vloerpaneel vlak neer.
- Hold et **indvendigt gulvpanel (CUD)** i en vinkel på 45° og lad fanerne glide langs kanten nedenunder et **udvendigt gulvpanel (CUW)**. Fanerne låser sammen. Læg panelet fladt.



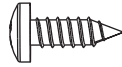
6.2

- Zum Schluss montieren Sie das **äußere Bodenpaneel (CUW)** am mittleren Bodenpaneel und legen es flach hin.
- Bevestig tenslotte het laatste **buitenste vloerpaneel (CUW)** en leg het vlak neer.
- Fastspænd et **udvendigt gulvpanel (CUW)** til indvendigt gulvpanel.

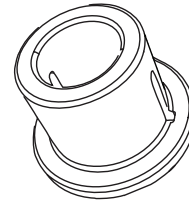


► ABSCHNITT 6 (FORTSETZUNG) / HOOFDSTUK 6 (VERVOLG) / SEKTION 6 (FORTSAT)

ERFORDERLICHE WERKZEUGE UND HARDWARE / BENODIGDE ONDERDELEN EN BEVESTIGINGSMATERIALEN / KRÆVET REDSKABER OG VÆRKTØJ



BQC (x12)



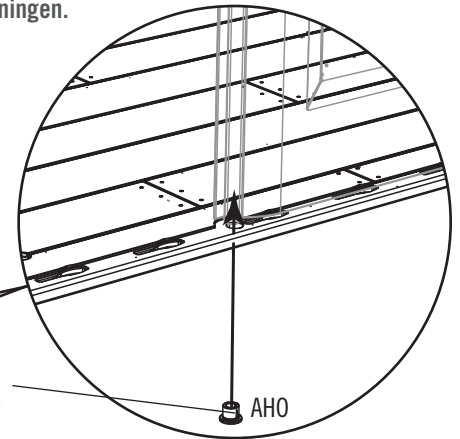
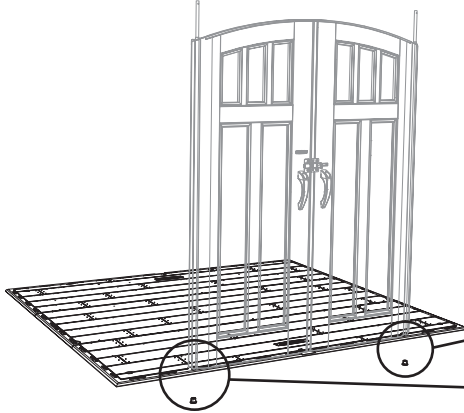
AHO (x2)



- *Hinweis: Dies sind keine Schrauben für die Verankerung. Der Verwendungszweck ist die gegenseitigen Befestigung der Bodenplatten.*
- *Opmerking: Deze schroeven niet de vloer te verankeren; ze alleen houden de panelen in elkaar.*
- *Bemærk: Disse er ikke fastgørelsesskruer. Formålet med dem er at fastgøre gulvpanelerne.*

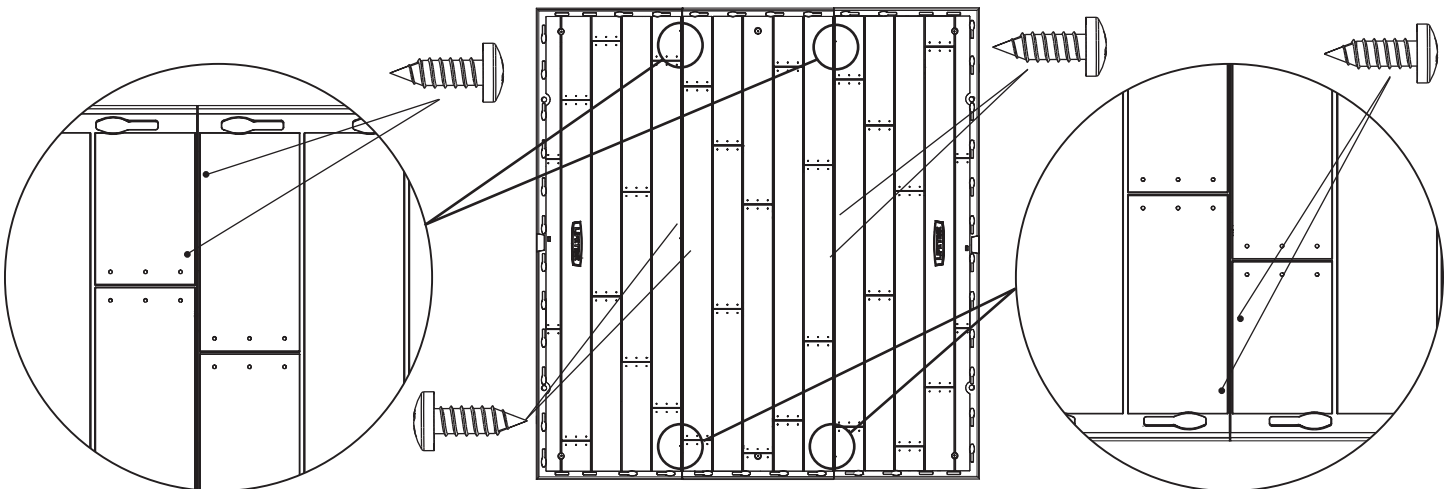
6.3

- Entscheiden Sie, an welchem Ende Sie die Türen einbauen möchten. Die **Führungshülsen (AHO)** durch die Löcher im Boden einsetzen. **Die Nase in der Führungshülse sollte zur Vorderseite des Schuppens zeigen.**
- Bepaal welke kant de voorkant van uw berging wordt. Til de vloerpanelen voldoende op om de bussen voor de twee (2) **deurscharnieren (AHO)** eronder te schuiven en door de gaten in de vloerpanelen omhoog te steken. **De sleuf in de Bus deurscharnier moet gekeerd naar de voorzijde van de schuur.**
- Indfør bøsningerne (AHO). Spalterne i bøsningerne skal vende forsiden mod skurbygningerne.



6.4

- Die **Schrauben (BQC)** durch die Vertiefungen in den Bodenplatten und in die Laschen der benachbarten Bodenplatten einsetzen. **(Die Vertiefungen befindet sich in der Nähe der Fugen.)**
- Plaats **schroeven (BQC)** door de deuken vlakbij de naad van een vloerpaneel aan en zorg dat deze in het lipje van het aangrenzende vloerpaneel grijpen. **(De gaten liggen bij de gewrichten.)**
- Indsæt **Skruer (BQC)** gennem hullerne i gulvpanelerne og ind i åbningerne på de tilstødende gulvpaneler. **(Hullerne findes tæt på furerne.)**



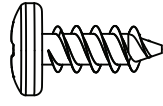
7

MONTAGE DES WÄNDE / WANDEN MONTEREN / SAMLING AF VÆG

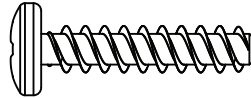


ERFORDERLICHE HARDWARE / BENODIGDE BEVESTIGINGSMATERIALEN / KRÆVET REDSKABER

Tüte der hardware / Zak met kleine onderdelen / Pose til små dele



ADZ (x91)



ADV (x4)

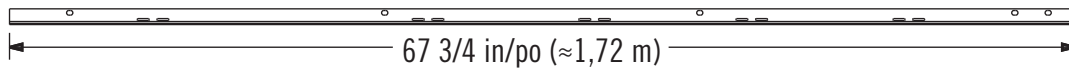


ERFORDERLICHE TEILE / BENODIGD ONDERDELEN / KRÆVET DELE

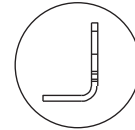
Metalteile / Metalen onderdelen / Meteldele



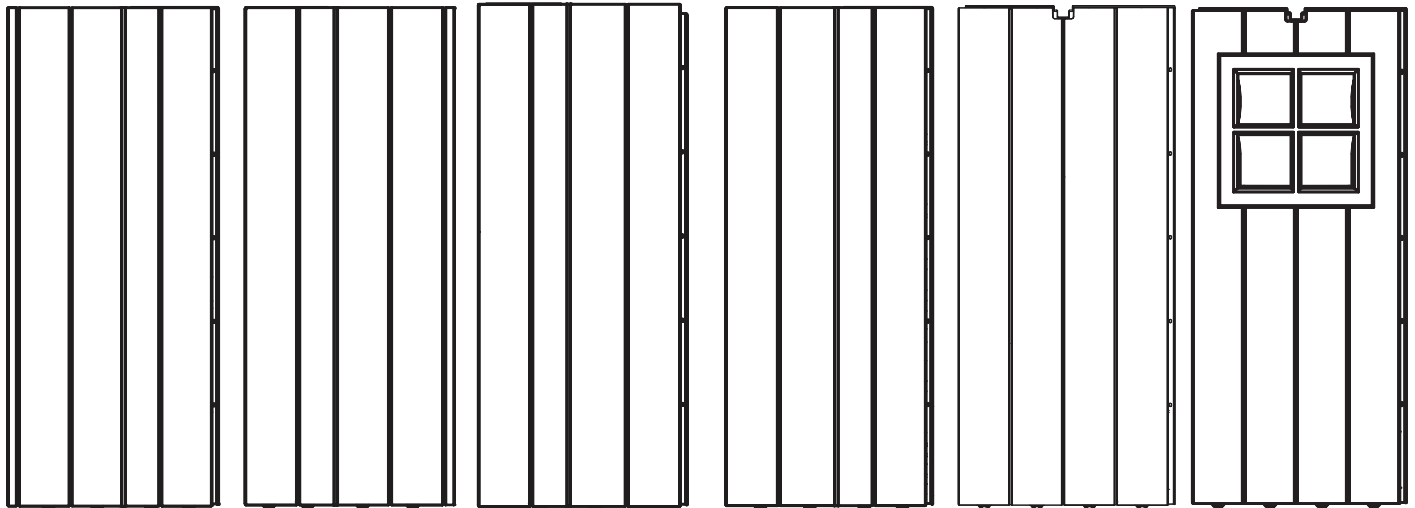
FLB (x1)



AFM (x7)



Kunststoffteile / Kunststof onderdelen / Plastikdele



AGY (x1)

AGN (x1)

AGW (x1)

AGL (x1)

AHD (x5)

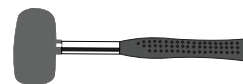
AHH (x1)



ERFORDERLICHE WERKZEUGE / BENODIGD GEREEDSCHAP / KRÆVET VÆRKTØJ



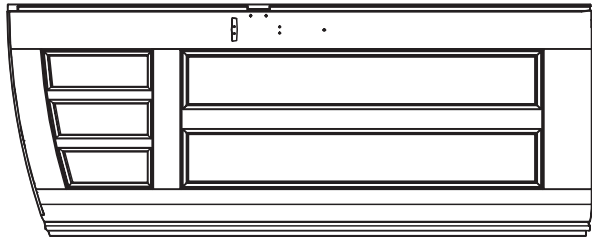
AIW (x1)



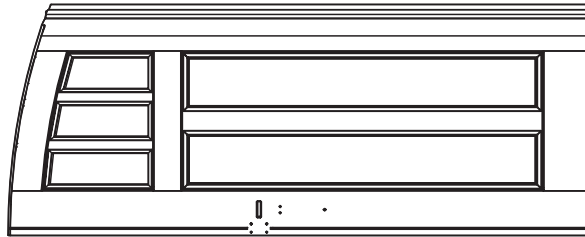


IDENTIFIZIERUNG DER BAUTEILE / ONDERDELEN IDENTIFICEREN / OVERSIGT OVER DELE

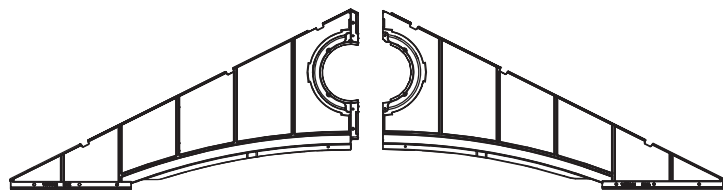
INHALT DER SCHACHTEL 1 / INHOUD VAN DOOS 1 / INDHOLD AF KASSE 1



BDJ (x1)

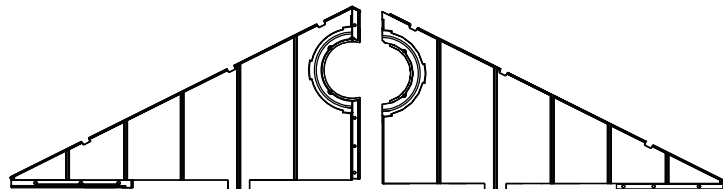


BDK (x1)



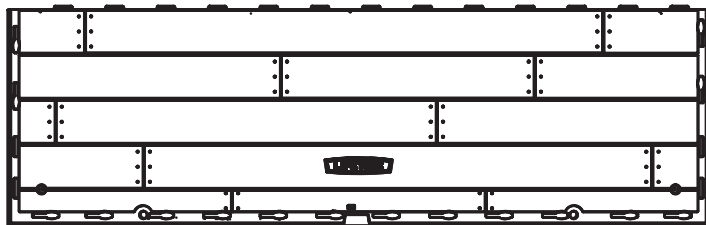
EVZ (x1)

EWA (x1)

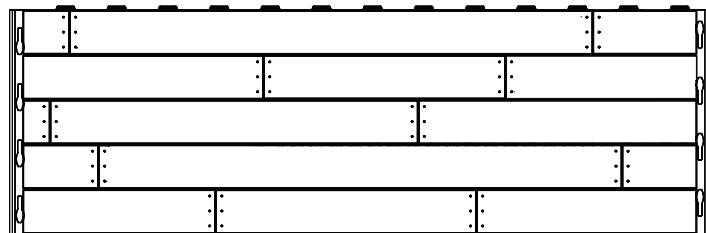


AGI (x1)

AGH (x1)



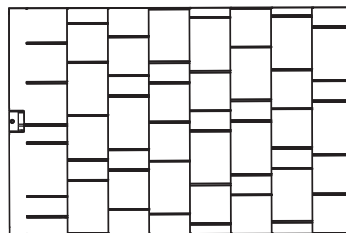
CUW (x2)



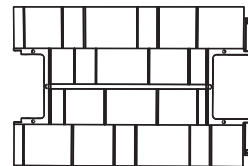
CUD (x1)



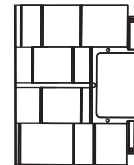
AFV (x1)



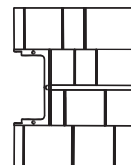
AGQ (x6)



AFY (117) (x2)



AGG (115) (x1)



AFW (116) (x1)

Entfernen Sie diesen Abschnitt / Verwijder deze hoofdstuk / Fjern dette afsnit

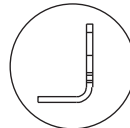
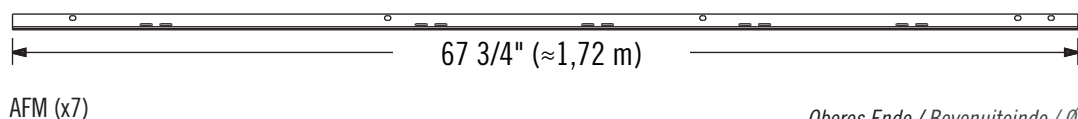
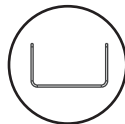
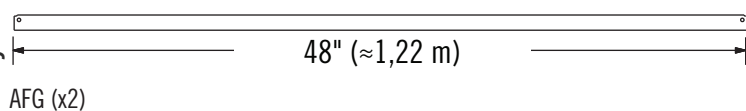
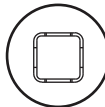
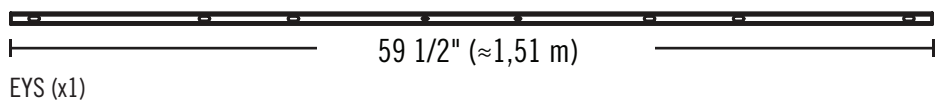
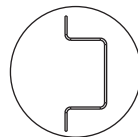
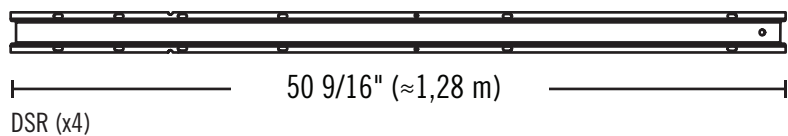


IDENTIFIZIERUNG DER BAUTEILE / ONDERDELEN IDENTIFICEREN / OVERSIGT OVER DELE

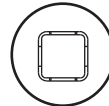
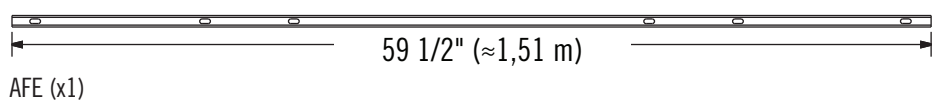
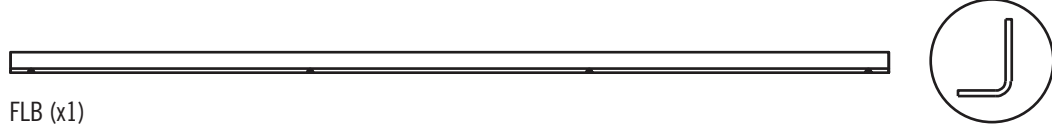
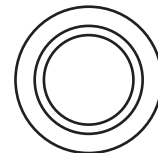
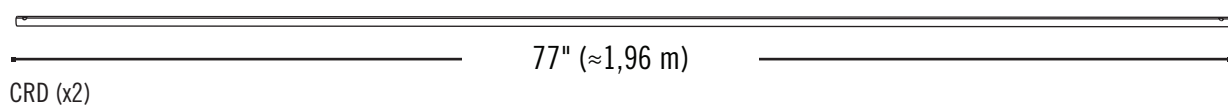
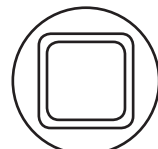
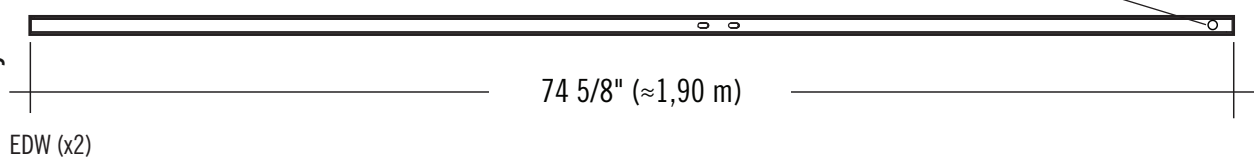
INHALT METALL-KIT / INHOUD VAN METALEN SET / INDHOLD AF METALKIT



Entfernen Sie diesen Abschnitt / Verwijder deze hoofdstuk / Fjern dette afsnit



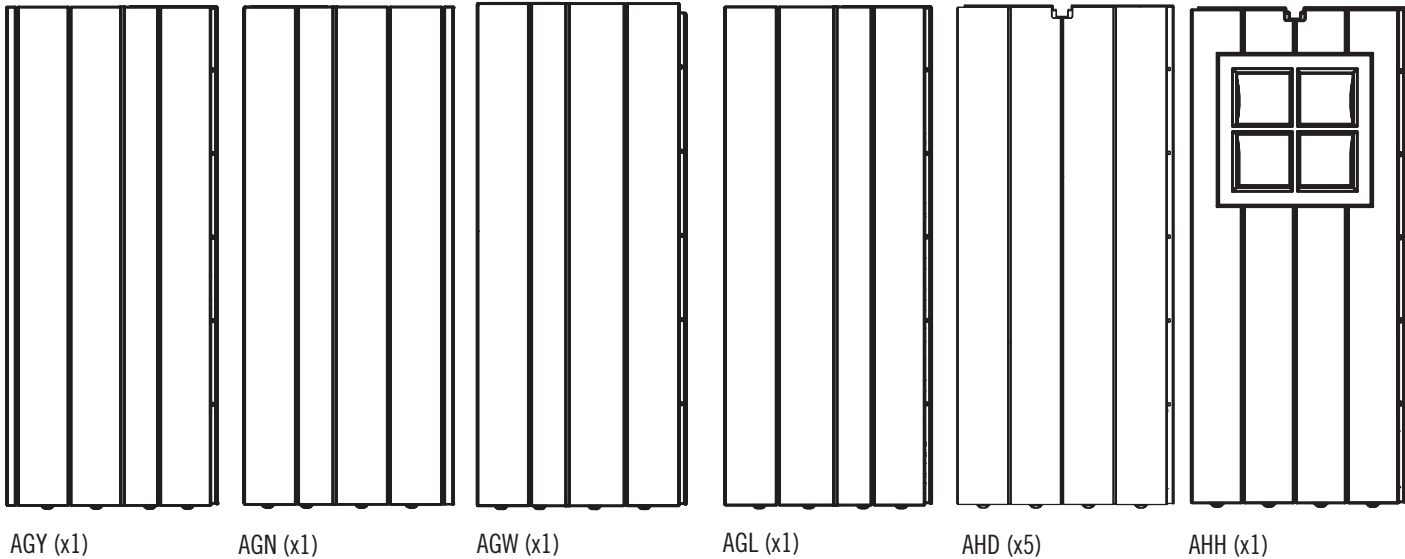
Oberes Ende / Bovenuiteinde / Øverste ende





IDENTIFIZIERUNG DER BAUTEILE / ONDERDELEN IDENTIFICEREN / OVERSIGT OVER DELE

INHALT DER SCHACHTEL 2 / INHOUD VAN DOOS 2 / INDHOLD AF KASSE 2



Entfernen Sie diesen Abschnitt / Verwijder deze hoofdstuk / Fjern dette afsnit

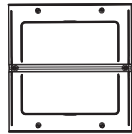
INHALT DER KLEINEN BAUTEILE-SCHACHTEL / INHOUD VAN DOOS MET KLEINE ONDERDELEN / INDHOLD AF SMÅ DELE KIT



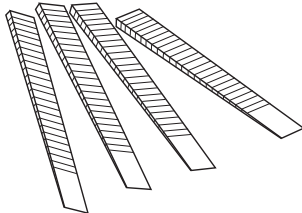
AFL (x6)



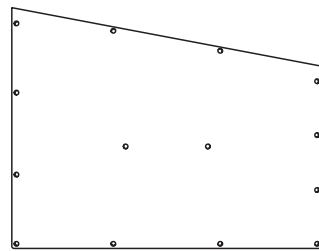
AIW (x1)



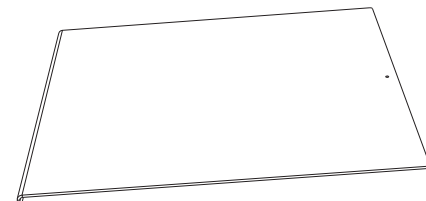
AHC (x3)



EUG (x4)



DHN (x2)



AHE (x1)



IDENTIFIZIERUNG DER BAUTEILE / ONDERDELEN IDENTIFICEREN / OVERSIGT OVER DELE

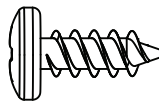
TÜTEN DER HARDWARE / ZAKKEN MET BEVESTIGINGSMATERIALEN / POSE MED VÆRKTØJ



Entfernen Sie diesen Abschnitt / Verwijder deze hoofdstuk / Fjern dette afsnit

► ABSCHNITT 7 (FORTSETZUNG) / HOOFDSTUK 7 (VERVOLG) / SEKTION 7 (FORTSAT)

ERFORDERLICHE WERKZEUGE UND HARDWARE / BENODIGDE ONDERDELEN EN BEVESTIGINGSMATERIALEN / KRÆVET REDSKABER OG VÆRKTØJ



ADZ (x20)

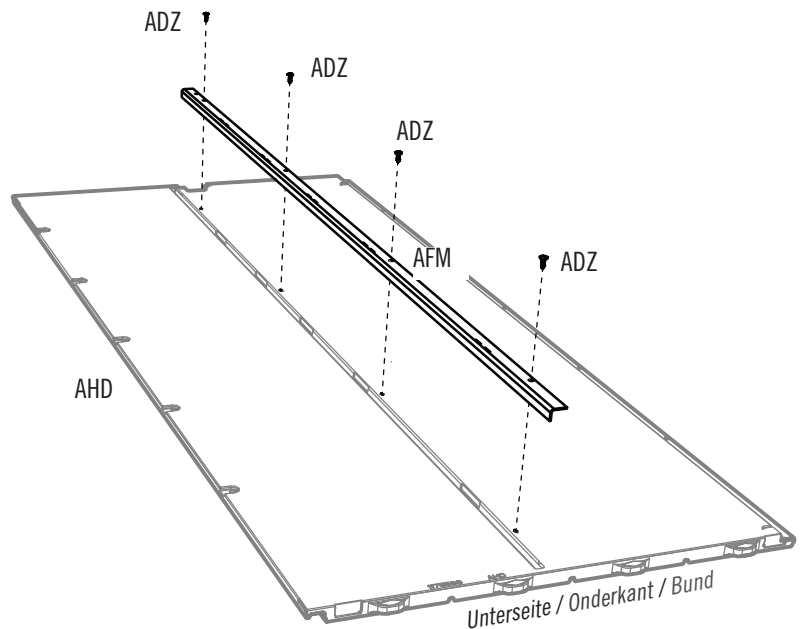
7.1

- Oberes Ende
- Bovenuiteinde
- Øverste ende



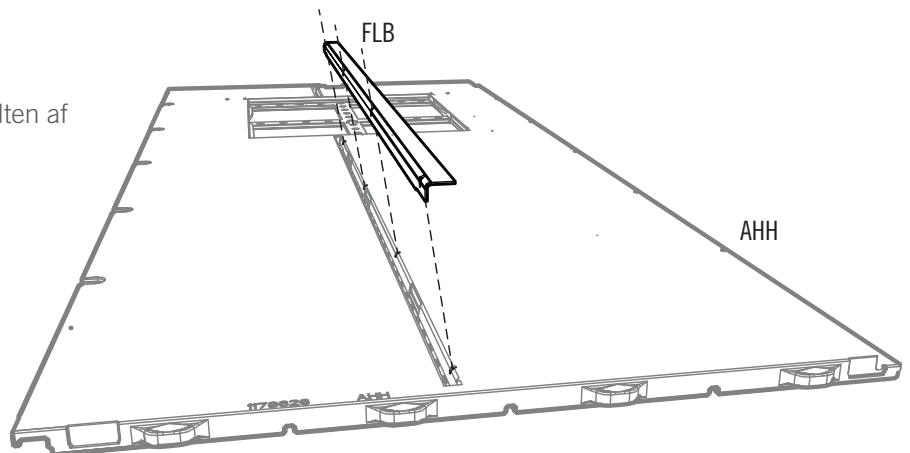
- Das obere Loch enthält keine Schraube.
- Geen schroef in het bovenste gat.
- Ingen skrue i øverste hul.

- Ein **Wandstützprofil (AFM)** an der mittleren Rille bei allen fünf (5) **Wandplatten (AHD)** mit jeweils vier (4) **Schrauben (ADZ)** befestigen.
- Bevestig een **Wandsteunkanaal (AFM)** aan de middelste groef van elk van de vijf (5) **Wandpanelen (AHD)** met (4) **Schroeven (ADZ)** voor elke groef.
- Fastspænd en **vægstøttekanal (AFM)** til den midterste rille på hver af de fem (5) **vægpaneler (AHD)** ved at bruge fire (4) **skruer (ADZ)** til hver.



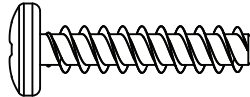
7.2

- Ein **Wandstützprofil (AFM)** an der mittleren Rille des **Fensterwandpaneel (AHH)** fügen.
- Voeg een **wandsteunkanaal (AFM)** toe aan de middelste groef van het **vensterwandpaneel (AHH)**.
- Tilføj en **vægstøttekanal (AFM)** til midten af **vinduesvægpanelet (AHH)**.



► ABSCHNITT 7 (FORTSETZUNG) / HOOFDSTUK 7 (VERVOLG) / SEKTION 7 (FORTSAT)

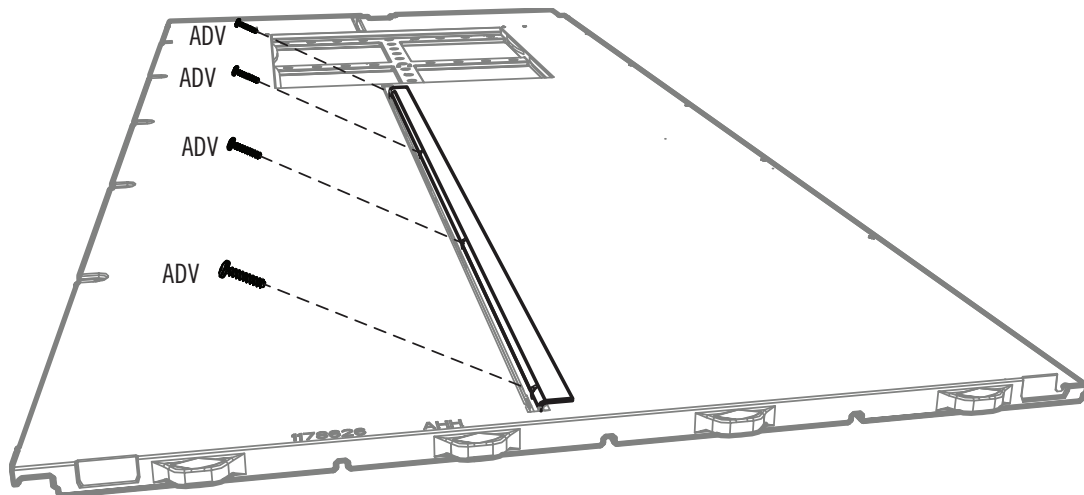
ERFORDERLICHE WERKZEUGE UND HARDWARE / BENODIGDE ONDERDELEN EN BEVESTIGINGSMATERIALEN / KRÆVET REDSKABER OG VÆRKTØJ



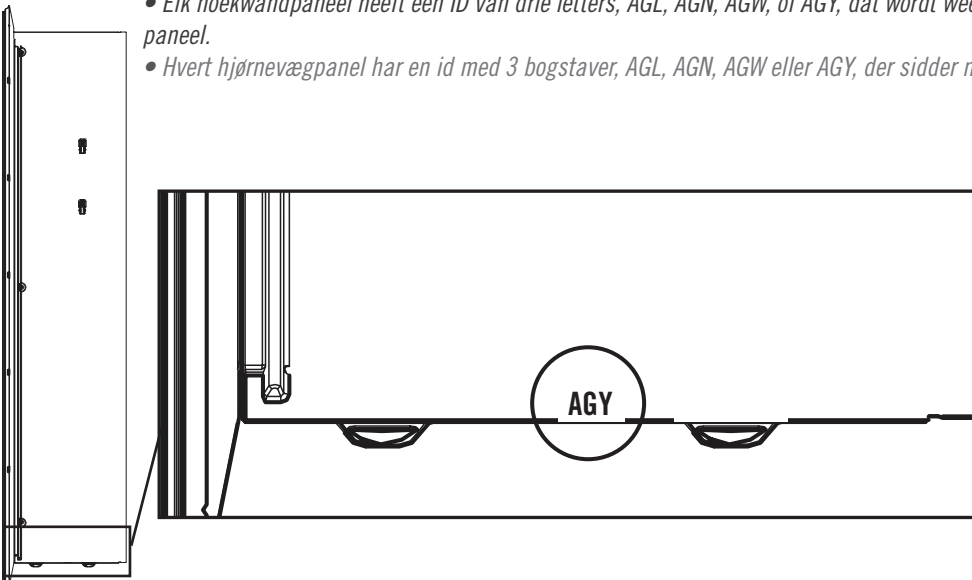
ADV (x4)

7.3

- Ein Wandstützprofil an des Fensterwandpaneel mit vier (4) **Schrauben (ADZ)** befestigen. **Achten Sie auf den Winkel der Schrauben.**
- Bevestig een wandsteunkanaal naar het raamwandpaneel met vier (4) **schroeven (ADZ)**. **Let op de hoek van de schroeven.**
- Fastspænd en vægstøttekanal til Vinduesvægpanelet ved brug af fire (4) **skruer (ADZ)**. **Vær opmærksom på skruernes vinkel.**



- Jede Eckwandplatte verfügt über eine Nummer mit drei Buchstaben AGL, AGN, AGW oder AGY, die sich an der Oberkante oder Unterkante der Platte befindet.
- Elk hoekwandpaneel heeft een ID van drie letters, AGL, AGN, AGW, of AGY, dat wordt weergegeven bij de bovenrand of onderrand van het paneel.
- Hvert hjørnevægpanel har en id med 3 bogstaver, AGL, AGN, AGW eller AGY, der sidder nær panelets øverste eller nederste kant.

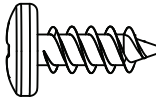


► ABSCHNITT 7 (FORTSETZUNG) / HOOFDSTUK 7 (VERVOLG) / SEKTION 7 (FORTSAT)

ERFORDERLICHE WERKZEUGE UND HARDWARE / BENODIGDE ONDERDELEN EN BEVESTIGINGSMATERIALEN / KRÆVET REDSKABER OG VÆRKTØJ



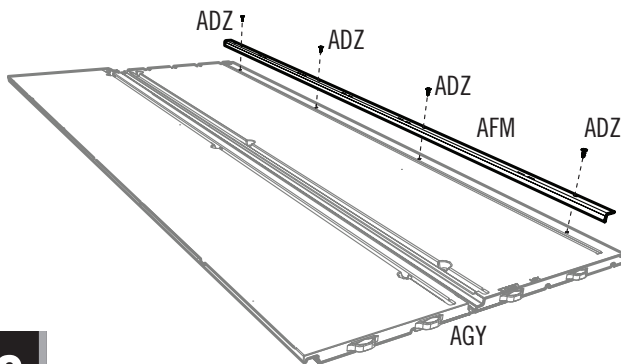
AIW (x1)



ADZ (x8)

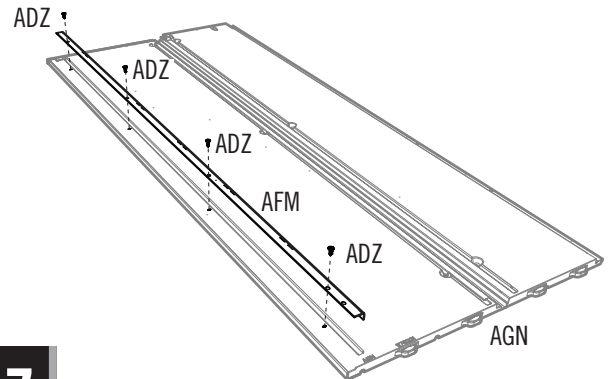
7.4

- Ein **Wandstützprofil (AFM)** an der **Eckwandplatte (AGY)** mit vier (4) **Schrauben (ADZ)** befestigen. **Das Ende mit den zwei Löchern gehört nach oben.**
- Bevestig een **Wandsteunkanaal (AFM)** naar het **Hoekwandpaneel (AGY)** met vier (4) **Schroeven (ADZ)**. **Het uiteinde met twee gaten wordt aan de bovenkant bevestigd.**
- Fastspænd en **vægstøttekanal (AFM)** til **hjørnevægpanelet (AGY)** ved brug af fire (4) **skruer (ADZ)**. **Enden med to huller skal være øverst.**



7.5

- Ein **Wandstützprofil (AFM)** an der **Eckwandplatte (AGN)** mit vier (4) **Schrauben (ADZ)** befestigen. **Das Ende mit den zwei Löchern gehört nach unten.**
- Bevestig een **Wandsteunkanaal (AFM)** naar het **Hoekwandpaneel (AGN)** met vier (4) **Schroeven (ADZ)**. **Het uiteinde met twee gaten wordt aan de onderkant bevestigd.**
- Fastspænd en **vægstøttekanal (AFM)** til **hjørnevægpanelet (AGN)** ved brug af fire (4) **skruer (ADZ)**. **Enden med to huller skal være nederst.**



7.6

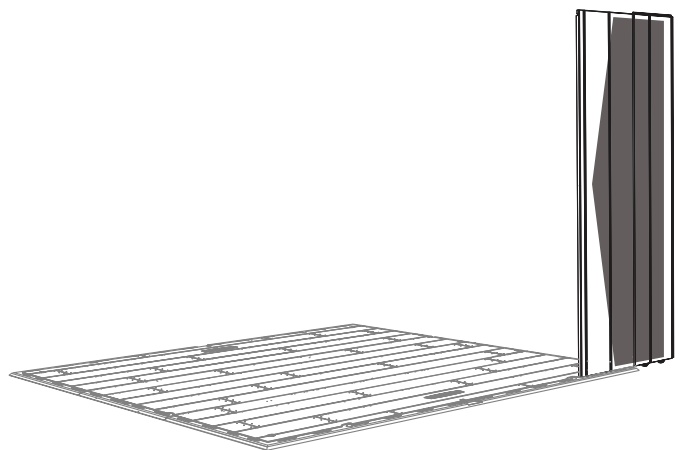


- Die zwei Laschen ganz links an der Unterseite der **Eckwandplatte (AGY)** in die zwei Schlitze ganz rechts entlang der Bodenkante einsetzen.
- Breng de twee lipjes van het **hoekwandpaneel (AGY)** in de twee sleuven in de linker voorhoek van de vloer aan (terwijl u met uw gezicht naar de berging toe staat).
- Indsæt de to venstre flige på bunden af **Hjørnevægpanelet (AGY)** i de to åbninger yderst til højre langs med gulvets forreste kant.



7.7

- Die echte-Wandpaneel nach links schieben.
- Schuif het hoekwandpaneel naar links.
- Skyd panelet mod venstre.

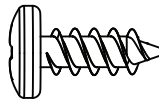


► ABSCHNITT 7 (FORTSETZUNG) / HOOFDSTUK 7 (VERVOLG) / SEKTION 7 (FORTSAT)

ERFORDERLICHE WERKZEUGE UND HARDWARE / BENODIGDE ONDERDELEN EN BEVESTIGINGSMATERIALEN / KRÆVET REDSKABER OG VÆRKTØJ



AIW (x1)



ADZ (x15)

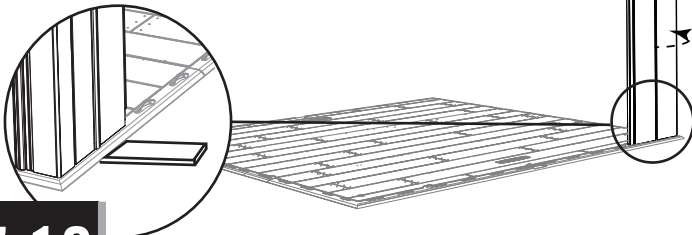
7.8

• Eckwandplatte biegen und die restlichen vorhandenen Laschen einrasten. Als Hilfestellung zum Einsetzen den **Holzklötz (AIW)** unter der Bodenplatte direkt unter der Lasche anbringen, die hineingesteckt werden soll. Sie sollten einen „Klick“ hören, wenn die Lasche einrastet.

Wiederholen Sie diesen Schritt für die zweite Lasche.

• Vouw het hoekwandpaneel. Plaats een **houten blok (AIW)** onder het vloerpaneel, direct onder het eerste lipje, en trek vervolgens het hoekwandpaneel omlaag totdat het lipje vastklikt. **Plaats het houten blok onder het volgende lipje en herhaal deze procedure.**

• Bøj hjørnevægpanelet og anbring de to åbninger på kanten af gulvpanelet. Træk ned i panelet for at indsætte fligene i åbningerne. **For at gøre indsættelsen nemmere, kan pibehovedemnet (AIW) skydes ind under gulvet direkte under fligen der skal indsættes.**

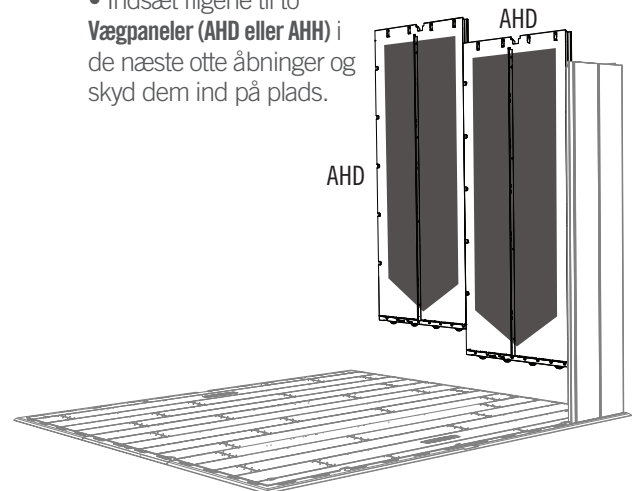


7.9

• Die Laschen von zwei **Wandplatten (AHD oder AHH)** hineinstecken.

• Steek twee **wandpanelen (AHD of AHH)** een voor een in de sleuven aan de rechterkant van de vloer, en schuif deze dan naar de voorkant.

• Indsæt fligene til to **Vægpaneler (AHD eller AHH)** i de næste otte åbninger og skyd dem ind på plads.

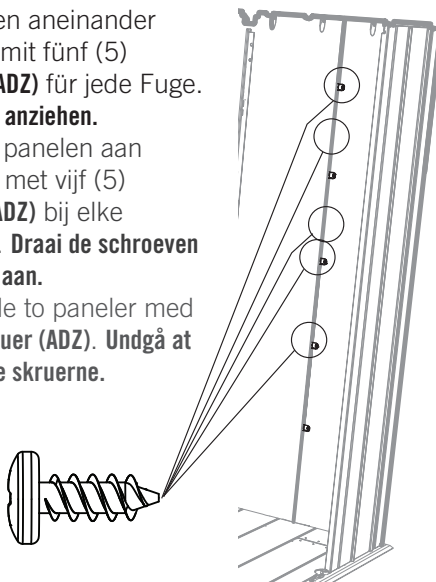


7.10

• Die Platten aneinander befestigen mit fünf (5) **Schrauben (ADZ)** für jede Fuge. **Nicht zu fest anziehen.**

• Maak de panelen aan elkaar vast met vijf (5) **schroeven (ADZ)** bij elke verbinding. **Draai de schroeven niet te strak aan.**

• Fastgør de to paneler med fem (5) **Skruer (ADZ)**. **Undgå at overstramme skrueerne.**

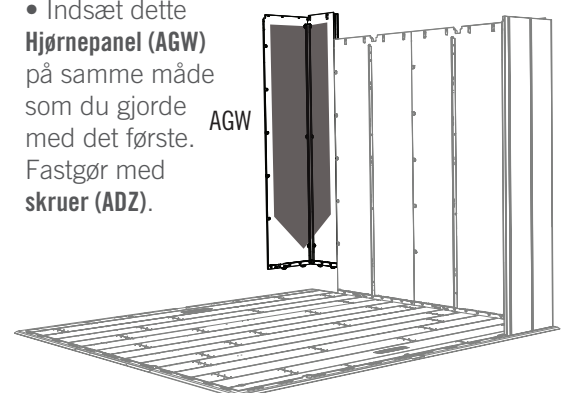


7.11

• Diese **Eckwandplatte (AGW)** genauso wie die erste Eckwandplatte einsetzen. Mit **Schrauben (ADZ)** befestigen.

• Bevestig het **hoekwandpaneel (AGW)** aan de linker achterhoek van de vloer. Bevestig de hoekwandpaneel met vijf (5) **schroeven (ADZ)**.

• Indsæt dette **Hjørnepanel (AGW)** på samme måde som du gjorde med det første. Fastgør med **skrue (ADZ)**.

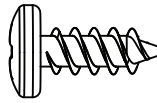


► ABSCHNITT 7 (FORTSETZUNG) / HOOFDSTUK 7 (VERVOLG) / SEKTION 7 (FORTSAT)

ERFORDERLICHE WERKZEUGE UND HARDWARE / BENODIGDE ONDERDELEN EN BEVESTIGINGSMATERIALEN / KRÆVET REDSKABER OG VÆRKTØJ



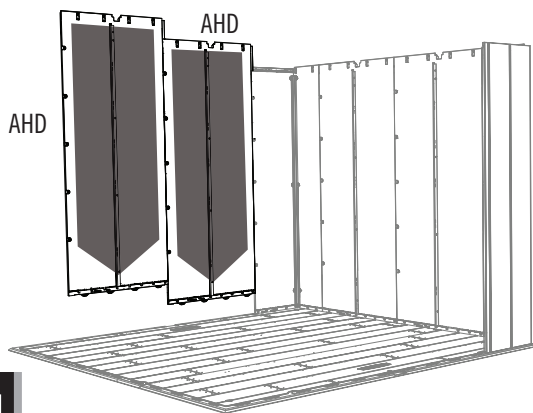
AIW (x1)



ADZ (x30)

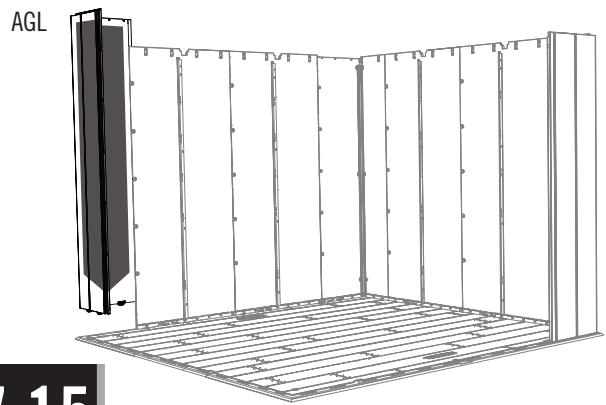
7.12

- Zwei **Wandplatten (AHD)** an der Schuppen-Rückseite anbringen. Mit **Schrauben (ADZ)** befestigen.
- Steek twee **wandpanelen (AHD)** een voor een in de sleuven aan de achterkant van de vloer, en schuif het wandpanelen naar rechts.
- Skyd to **Vægpaneler (AHD)** på plads langs med gulvets bageste kant. Fastgør med **skruer (ADZ)**.



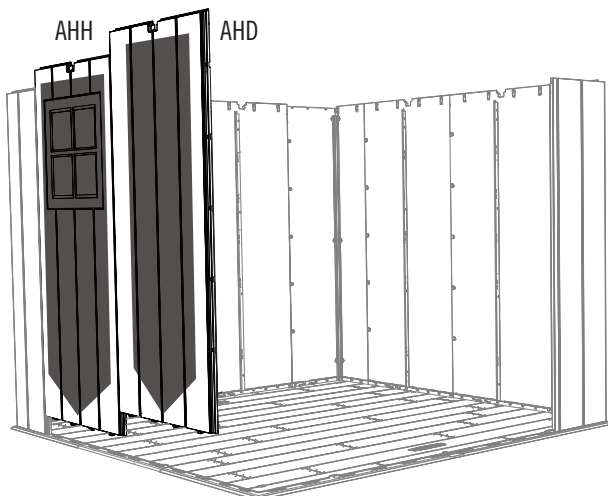
7.13

- Diese **Eckwandplatte (AGL)** genauso wie die erste Eckwandplatte einsetzen. Mit **Schrauben (ADZ)** befestigen.
- Bevestig het **hoekwandpaneel (AGL)** aan de rechter achterhoek van de vloer. Bevestig de hoekwandpaneel met vijf (5) **schroeven (ADZ)**.
- Indsæt dette **Hjørnepanel (AGL)** på samme måde som du gjorde med det første. Fastgør med **skruer (ADZ)**.



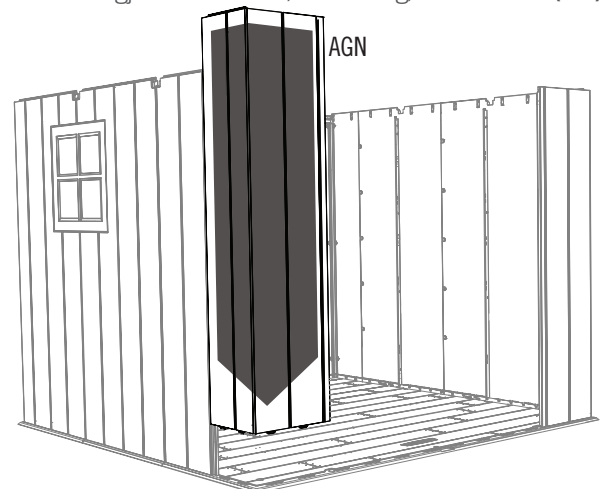
7.14

- Zwei **Wandplatten (AHD oder AHH)** an der linken Seite des Schuppens mit **Schrauben (ADZ)** anbringen.
- Steek twee **wandpanelen (AHD of AHH)** een voor een in de sleuven aan de linkerkant van de vloer, en schuif deze dan naar de achterkant.
- Skyd to **Vægpaneler (AHD eller AHH)** på plads langs med gulvets venstre kant. Fastgør det med fem (5) **Skruer (ADZ)**.



7.15

- Die letzte **Eckwandplatte (AGN)** auf dieselbe Art einsetzen wie die vorherige Eckwandplatte. Mit **Schrauben (ADZ)** befestigen.
- Bevestig het **hoekwandpaneel (AGN)** aan de rechter voorhoek van de vloer. Bevestig de hoekwandpaneel met vijf (5) **schroeven (ADZ)**.
- Indsæt dette **Hjørnepanel (AGN)** på samme måde som du gjorde med det første. Fastgør med **skruer (ADZ)**.



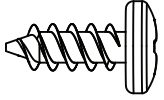
8

EINBAU DER REGALE / SCHAPPEN INSTALLIEREN / MONTERING AF HYLDER



ERFORDERLICHE HARDWARE / BENODIGDE BEVESTIGINGSMATERIALEN / KRÆVET REDSKABER

Tüte der hardware / Zak met kleine onderdelen / Pose til små dele



ADZ (x14)



AIY (x2)



ERFORDERLICHE TEILE / BENODIGD ONDERDELEN / KRÆVET DELE

Kunststoffteile / Kunststof onderdelen / Plastikdele



AFV (x1)



ERFORDERLICHE WERKZEUGE / BENODIGD GEREEDSCHAP / KRÆVET VÆRKTØJ



► ABSCHNITT 8 (FORTSETZUNG) / HOOFDSTUK 8 (VERVOLG) / SEKTION 8 (FORTSAT)

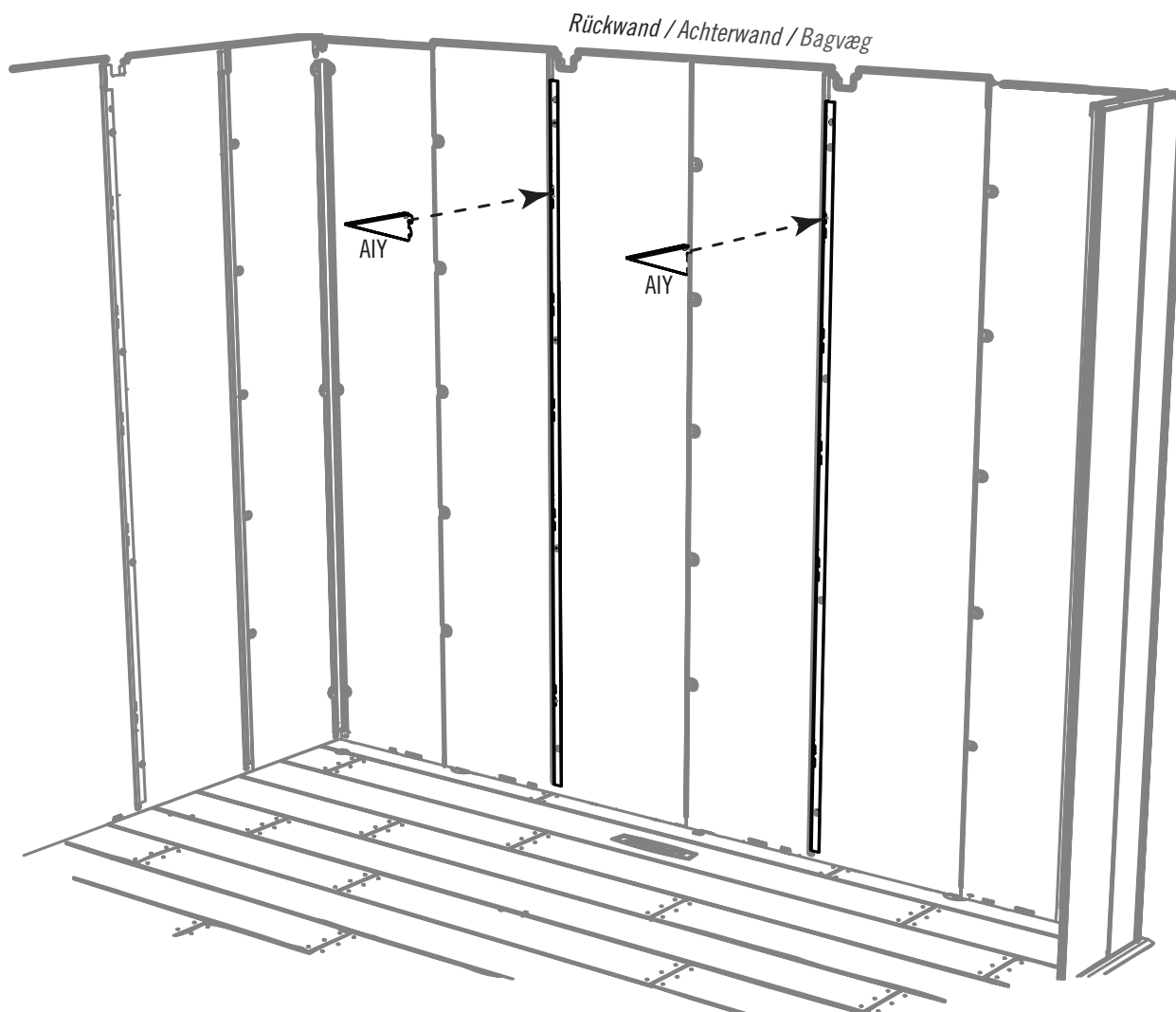
ERFORDERLICHE WERKZEUGE UND HARDWARE / BENODIGDE ONDERDELEN EN BEVESTIGINGSMATERIALEN / KRÆVET REDSKABER OG VÆRKTØJ



AIY (x2)

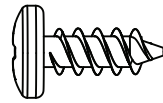
8.1

- Stecken Sie einen **Regalhalterungsbügel (AIY)** in die Einstecknuten an beiden Regalhalterungsführungen. **Die Einstecknuten müssen sich auf gleicher Höhe befinden.**
- Bepaal waar u uw schap wilt plaats. Steek twee **schapsteunen (AIY)** in de tegenoverliggende sleuven in de schapsteunkanalen, zoals weergegeven. **De tegenoverliggende sleuven moeten op hetzelfde niveau.**
- Indsæt **Hyldebeslagene (AIY)** i åbningerne på Væg/Hyldestøttekanalerne. **Beslagene skal sidde i samme højde.**



► ABSCHNITT 8 (FORTSETZUNG) / HOOFDSTUK 8 (VERVOLG) / SEKTION 8 (FORTSAT)

ERFORDERLICHE WERKZEUGE UND HARDWARE / BENODIGDE ONDERDELEN EN BEVESTIGINGSMATERIALEN / KRÆVET REDSKABER OG VÆRKTØJ



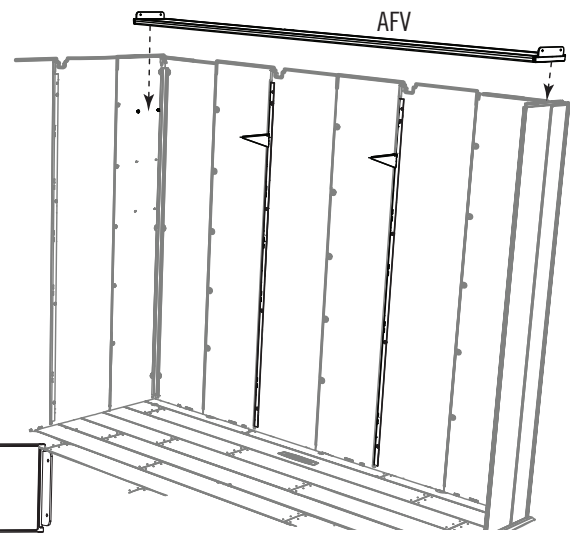
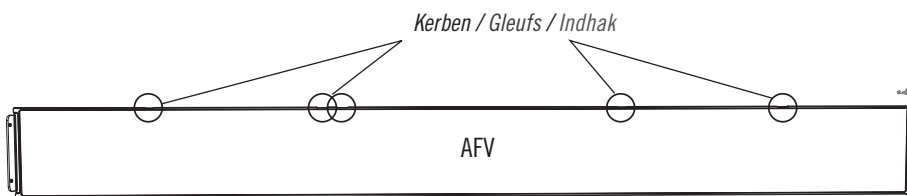
ADZ (x6)

8.2

• Die Klappen an den Enden des **Regals (AFV)** nach oben falten und das Regal auf die Winkelstützen setzen. **Die Kerben entlang der langen Kante gehören an die Rückwand.**

• Vouw de flappen op het uiteinde van het **Schap (AFV)** naar boven en plaats het Schap op de Beugels. **De uitsparingen op de lange zijden moeten tegen de achterwand liggen.**

• Fold lapperne op på enderne af **hylden (AFV)**, og sæt hylden på konsollerne. **Hakkene langs den lange kant skal være mod bagvæggen.**

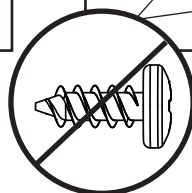
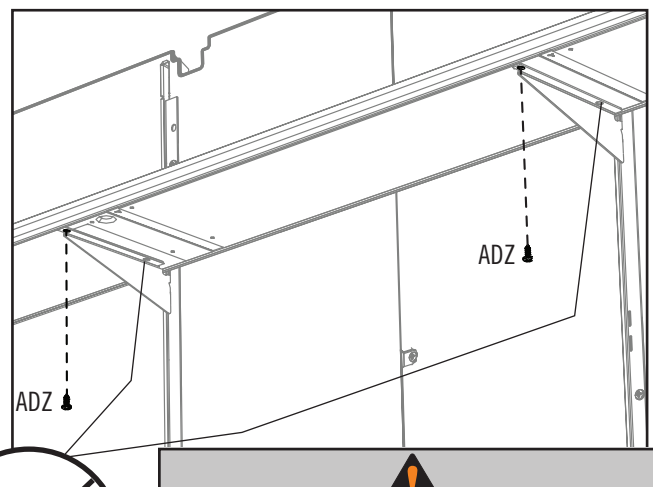
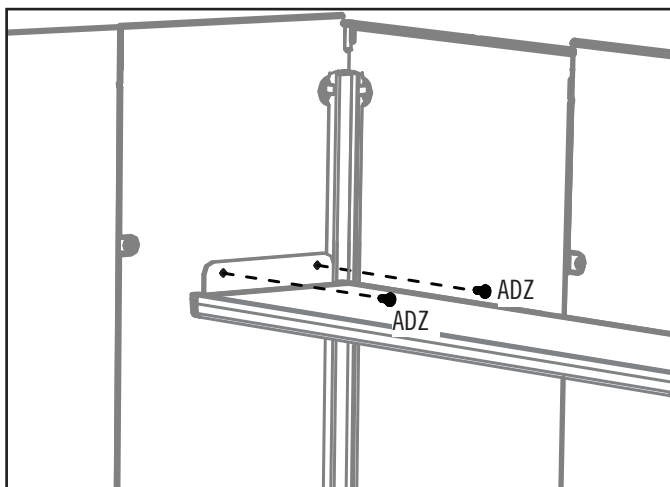


8.3

• Befestigen es mit sechs (6) **Kreuzschrauben (ADZ)**.

• Bevestig een schap naar de hoekwandpanelen and schapsteunen met zes (6) **schroeven (ADZ)**.

• Monter Hylden på hjørnevægpanelerne og Hyldebeslagene med seks (6) **Skruer (ADZ)**.



50 lb. (23 kg)

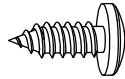
9

EINBAU TÜR & GIEBEL FÜR DEN EINGANG / DEUR EN INGANGSTOPGEVEL INSTALLEREN / MONTERING AF DØR OG GAVL



ERFORDERLICHE HARDWARE / BENODIGDE BEVESTIGINGSMATERIALEN / KRÆVET REDSKABER

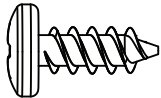
Tüte der hardware / Zak met kleine onderdelen / Pose til små dele



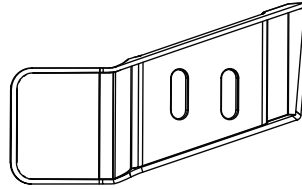
ADX (x4)



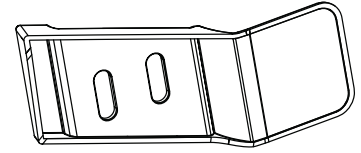
AHP (x2)



ADZ (x6)



AIM (x1)

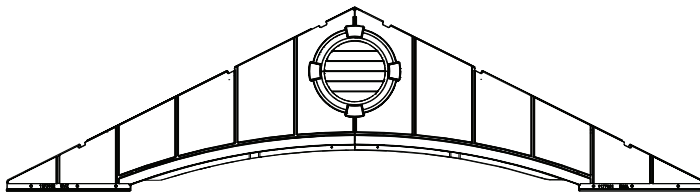


AIC (x1)

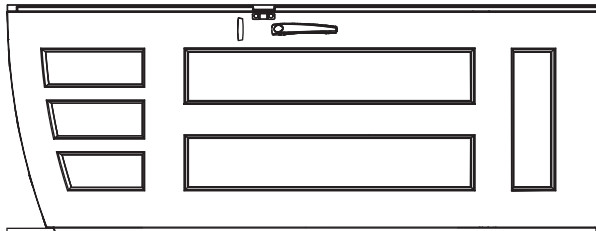


ERFORDERLICHE TEILE / BENODIGD ONDERDELEN / KRÆVET DELE

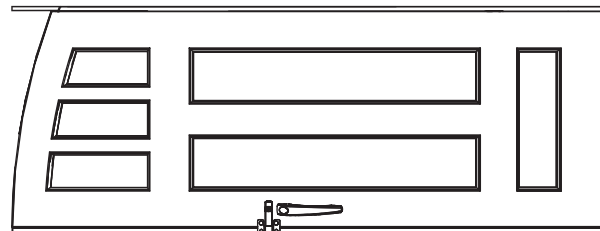
Kunststoffteile / Kunststof onderdelen / Plastikdele



(x1)



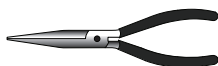
(x1)



(x1)



ERFORDERLICHE WERKZEUGE / BENODIGD GEREEDSCHAP / KRÆVET VÆRKTØJ



► ABSCHNITT 9 (FORTSETZUNG) / HOOFDSTUK 9 (VERVOLG) / SEKTION 9 (FORTSAT)

ERFORDERLICHE WERKZEUGE UND HARDWARE / BENODIGDE ONDERDELEN EN BEVESTIGINGSMATERIALEN / KRÆVET REDSKABER OG VÆRKTØJ



AHP (x2)

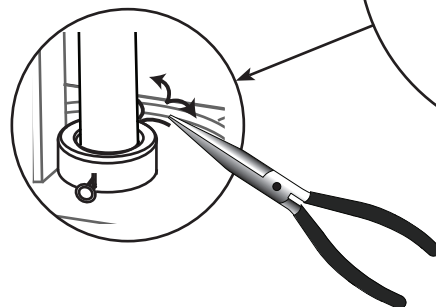
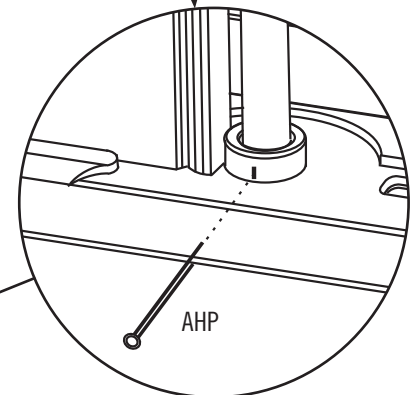
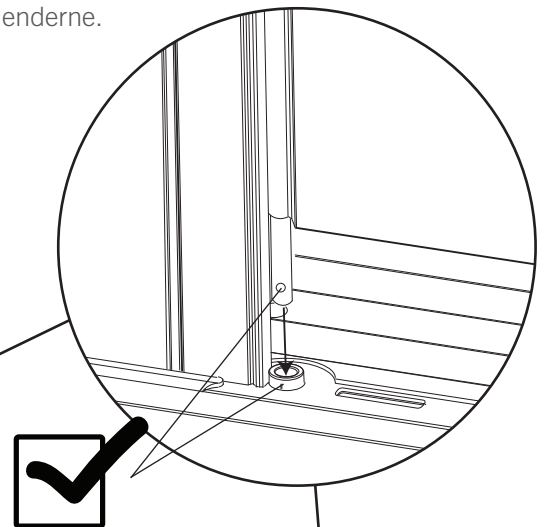
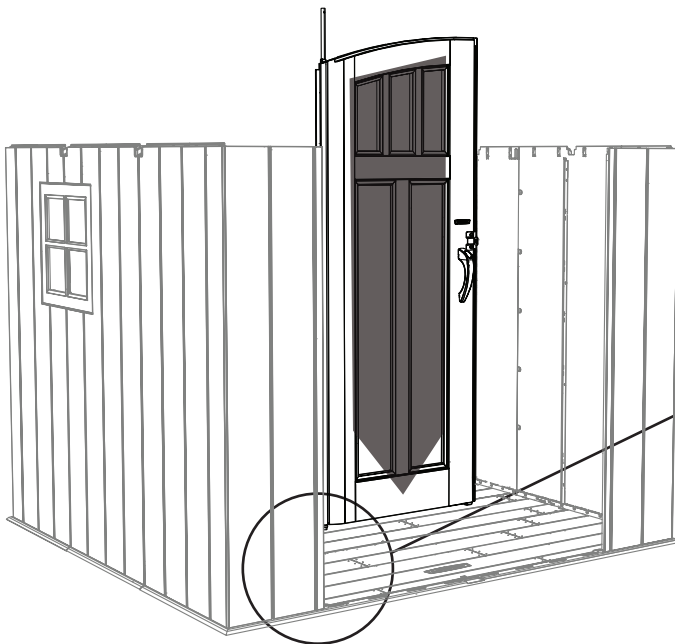
9.1



• Das Scharnierrohr ungefähr 15 cm aus der Tür nach unten ziehen. Loch an der Unterseite des Scharnierrohrs mit der Nase in der Führungshülse zur Deckung bringen und einsetzen. Einen **Splint (AHP)** einsetzen und an den Enden biegen.

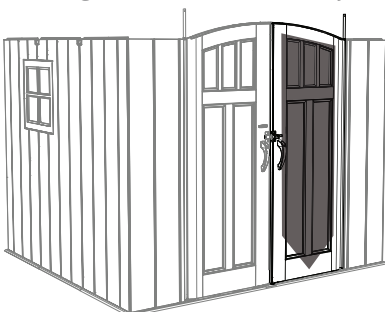
• Lijn het gat onderin het scharnier van de linkerdeur uit met het gat in de bus voor het deurscharnier in de vloer van de berging en steek de uit het scharnier uitstekende buis in de bus. Breng een **splitpen (AHP)** door de bus en het scharnier heen aan. Buig de uiteinden van de splitpennen met een tang om.

• Træk ned i rørhængslet og ud af døren ca. 15 cm. Sørg for at hullet i bunden på rørhængslet flugter med åbningen i bøsningen og indsæt derefter røret. Indsæt en **split (AHP)** og bøj enderne.



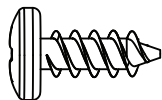
9.2

- Wiederholen Sie diese Schritte an der rechten Tür.
- Herhaal deze stappen voor de rechterdeur.
- Gentag det sidste trin for den højre dør.



► ABSCHNITT 9 (FORTSETZUNG) / HOOFDSTUK 9 (VERVOLG) / SEKTION 9 (FORTSAT)

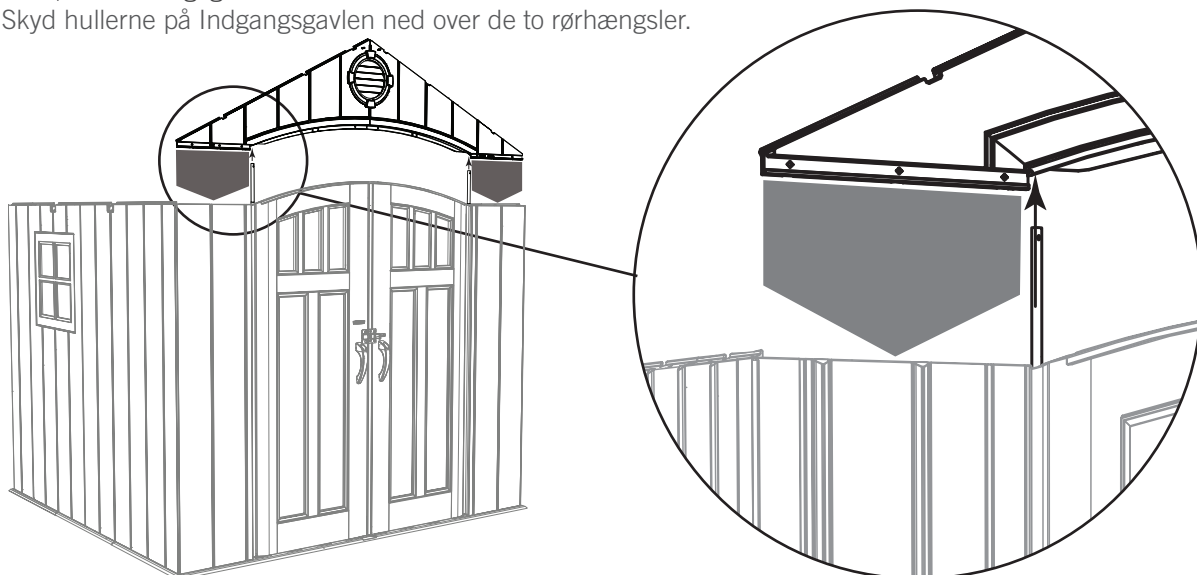
ERFORDERLICHE WERKZEUGE UND HARDWARE / BENODIGDE ONDERDELEN EN BEVESTIGINGSMATERIALEN / KRÆVET REDSKABER OG VÆRKTØJ



ADZ (x6)

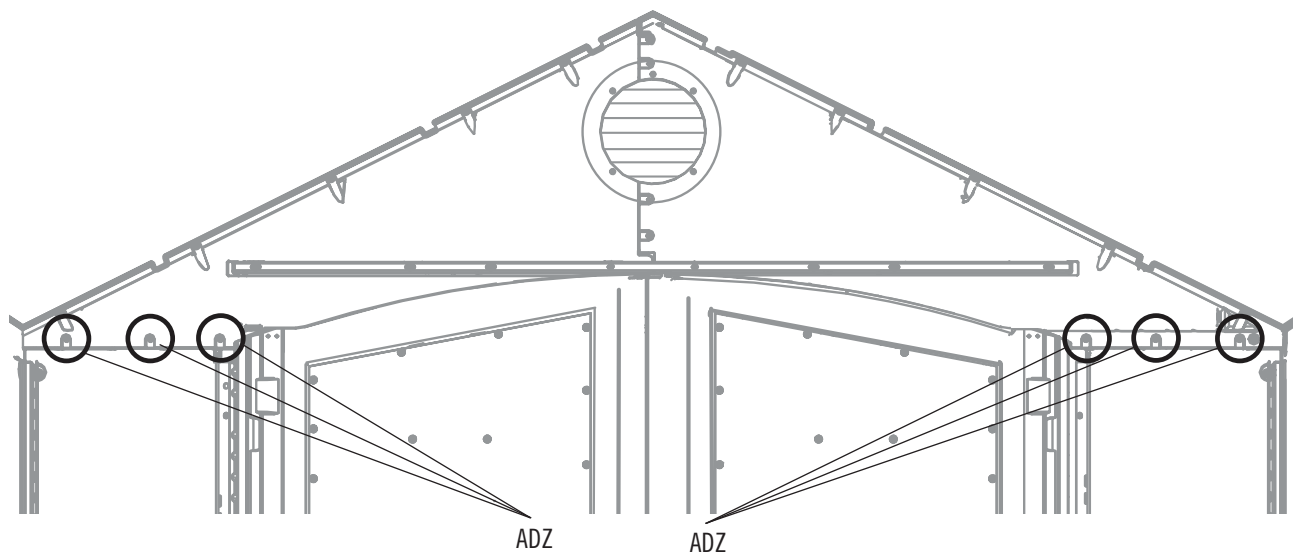
9.3

- Schieben Sie die zwei Löcher im Eingangsgiebelbausatz nach unten über die Türscharnierrohre, wie hier dargestellt.
- Schuif de twee gaten in de samengestelde voorste topgevel omlaag over de uit de uit de scharnieren uitstekende buizen, zoals weergegeven.
- Skyd hullerne på Indgangsgavlen ned over de to rørhængsler.



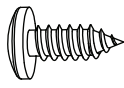
9.4

- Richten Sie die Löcher an den Seiten des Eingangsgiebelbausatzes mit den Löchern in den Eckwandpaneelen aus und befestigen diese an den abgebildeten Positionen mit sechs (6) **Schrauben (ADZ)**.
- Bevestig de topgevel aan de schuur op de getoonde plaatsen met zes (6) **schroeven (ADZ)**.
- Fastgør indgangsgavlen på skuret med seks (6) **skruer (ADZ)**.

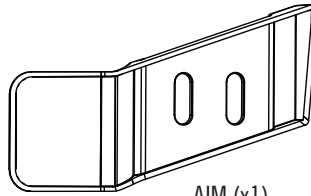


► ABSCHNITT 9 (FORTSETZUNG) / HOOFDSTUK 9 (VERVOLG) / SEKTION 9 (FORTSAT)

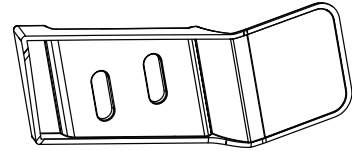
ERFORDERLICHE WERKZEUGE UND HARDWARE / BENODIGDE ONDERDELEN EN BEVESTIGINGSMATERIALEN / KRÆVET REDSKABER OG VÆRKTØJ



ADX (x4)



AIM (x1)



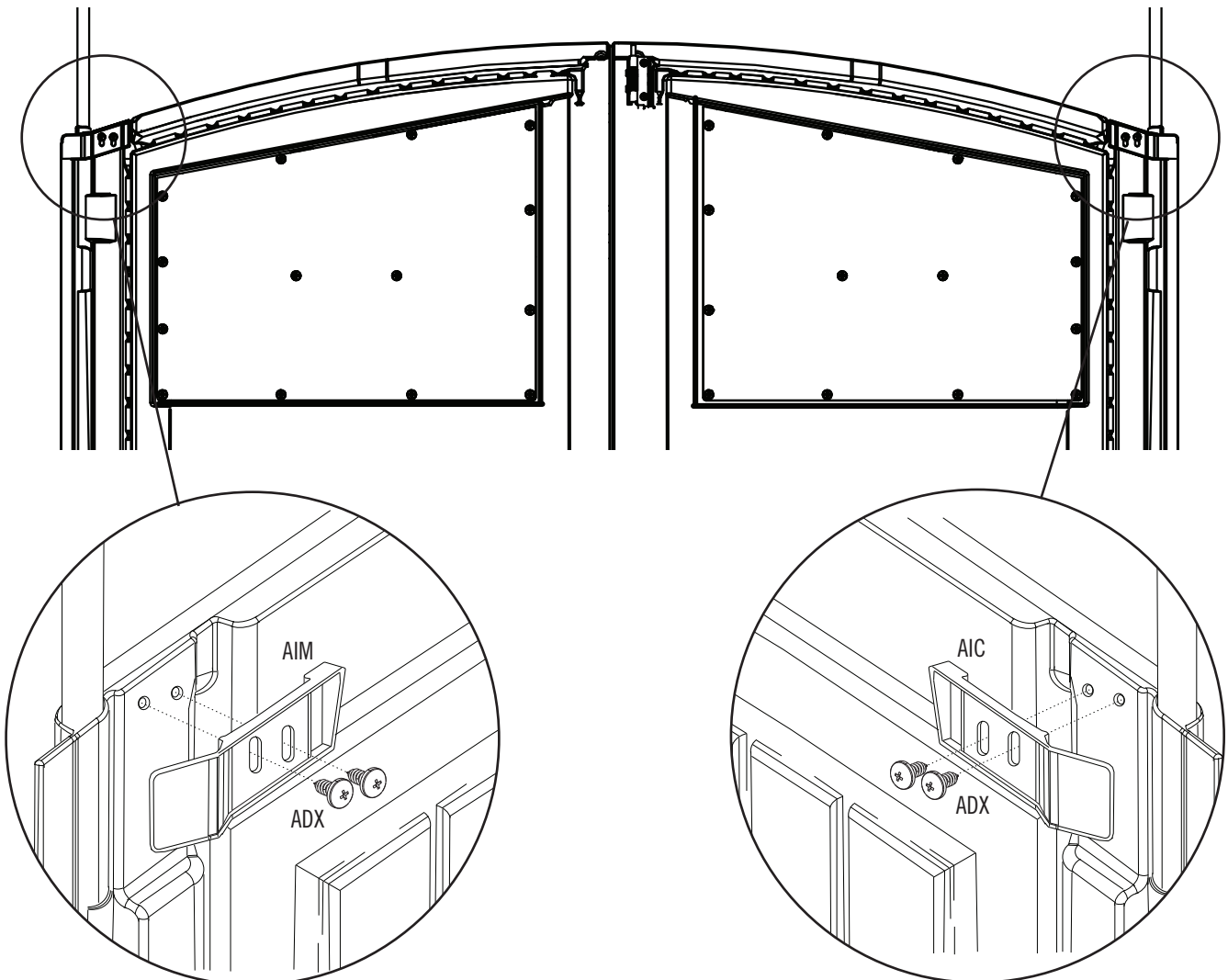
AIC (x1)

9.5

• Befestigen Sie die **rechten** und **linken Abstandskappen (AIM & AIC)** an den oberen, rechten und linken Ecken der Türen, wie hier dargestellt. Schieben Sie die Abstandskappen hoch, bis sie alle Lücken über den Türen und am Giebel abdecken, bevor Sie die **Schrauben (ADX)** vollständig anziehen. **Diese Klappen dienen nur dazu, das Tageslicht abzuhalten.**

• Bevestig de **rechter** en **linker flappen (AIM en AIC)** bij de rechter en linker bovenhoek van de deuren, zoals weergegeven. Alvorens de **schroeven (ADX)** volledig aan te draaien, dient u de flappen omhoog te schuiven totdat deze de ruimte tussen de bovenkant van de deuren en de topgevel. **Deze flappen gewoon dienen om licht te blokkeren.**

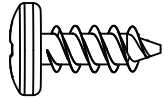
• Monter de **venstre (AIC)** og **højre (AIM)** mellemrumsflapper på hjørnerne af døren ved hjælp af det medfølgende værktøj. **Disse flapper tjener udelukkende til at skygge for sollys.**



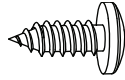


ERFORDERLICHE HARDWARE / BENODIGDE BEVESTIGINGSMATERIALEN / KRÆVET REDSKABER

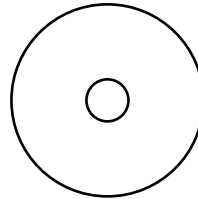
Tüte der hardware / Zak met kleine onderdelen / Pose til små dele



ADZ (x100)



ADX (x18)



AED (x18)

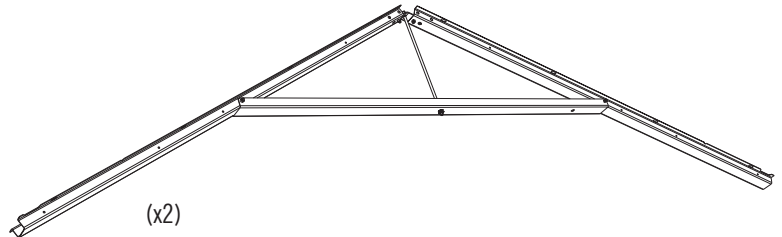


ERFORDERLICHE TEILE / BENODIGD ONDERDELEN / KRÆVET DELE

Metallteile / Metalen onderdelen / Metaldele

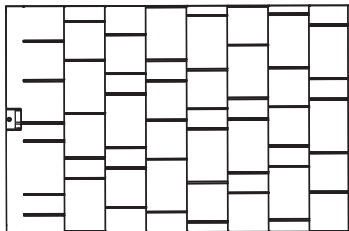


AFL (x6)

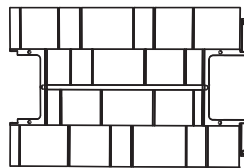


(x2)

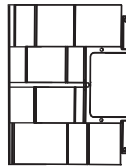
Kunststoffteile / Kunststof onderdelen / Plastikdele



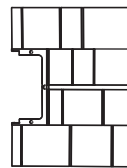
AGQ (x6)



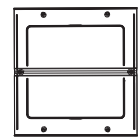
AFY (117) (x2)



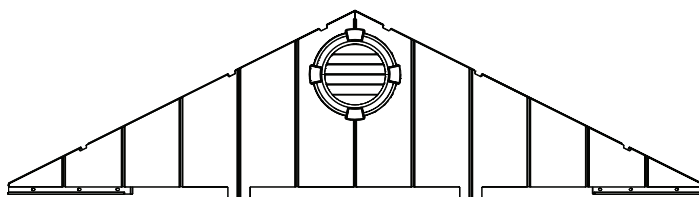
AGG (115) (x1)



AFW (116) (x1)



AHC (x3)



(x1)



ERFORDERLICHE WERKZEUGE / BENODIGD GEREEDSCHAP / KRÆVET VÆRKTØJ



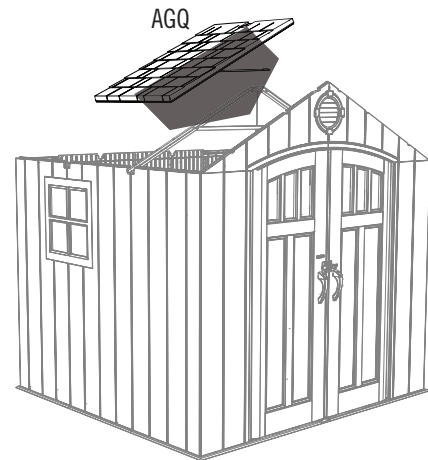
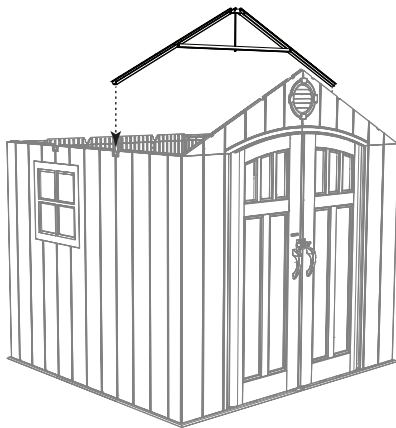
► ABSCHNITT 10 (FORTSETZUNG) / HOOFDSTUK 10 (VERVOLG) / SEKTION 10 (FORTSAT)

ERFORDERLICHE WERKZEUGE UND HARDWARE / BENODIGDE ONDERDELEN EN BEVESTIGINGSMATERIALEN / KRÆVET REDSKABER OG VÆRKTØJ



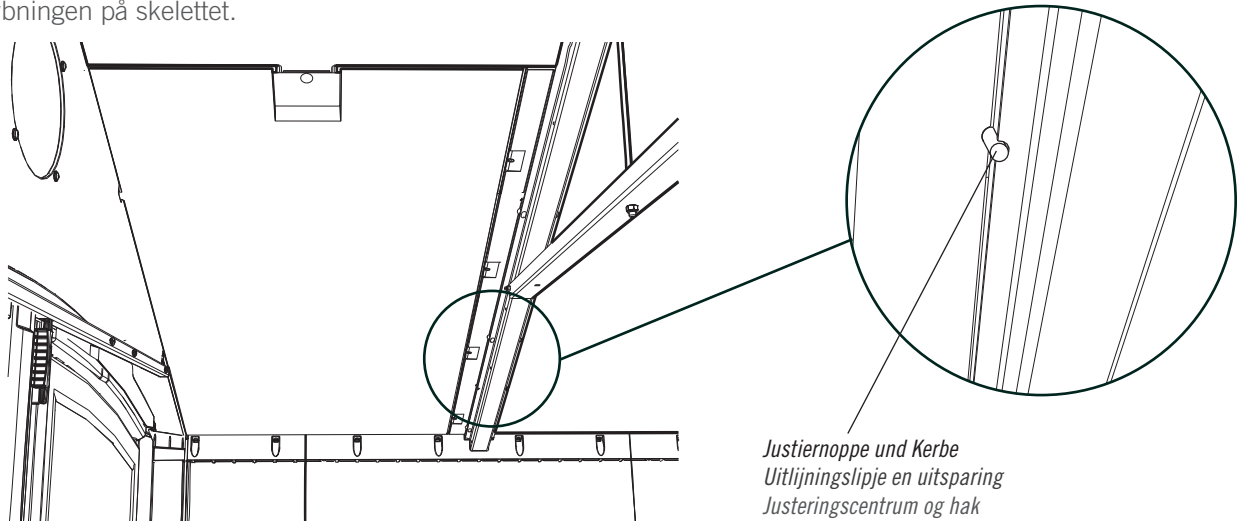
10.1

- Fachwerkträger an den ersten beiden gegenüberliegenden Wandplatten in die Kerben einsetzen. Eine **Dachplatte (AGQ)** auf Giebel, Wandplatten und Fachwerkträger einsetzen.
- Breng de uiteinden van een gebint in de uitsparingen op de wandpanelen aan, zoals weergegeven. Laat een volwassene het gebint op zijn plaats vasthouden en breng een **dakpaneel (AGQ)** op het gebint en de voorste topgevel aan. De rand van het dakpaneel past in het gleufstuk in het gebint.
- Placer skeletsamlingen i fordybningerne på de første to modsat rettede vægpaneler. Anbring et **tagpanel (AGQ)** ovenpå gavlen, vægpanelet og skeletsamlingen.



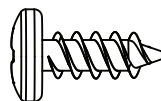
10.2

- Der Einschnitt an der Unterseite der Dachplatte wird auf die Oberseite der Wandplatten gesetzt. Sorgen Sie dafür, dass die Justiernoppe in die Kerbe des Fachwerkträgers passt.
- De bovenkant van het wandpaneel past in de groef bij de onderkant van het dakpaneel. Overtuig u ervan dat het uitlijningslipje op het dakpaneel in de uitsparing op het gebint past (dit helpt bij het uitlijnen van de gaten in het dakpaneel met die in het gebint, het wandpaneel en de topgevel).
- Rillen i bunden på tagpanelet anbringes over toppen på vægpanelet. Sørg for at justeringscentrum passer ind i fordybningen på skelettet.



► ABSCHNITT 10 (FORTSETZUNG) / HOOFDSTUK 10 (VERVOLG) / SEKTION 10 (FORTSAT)

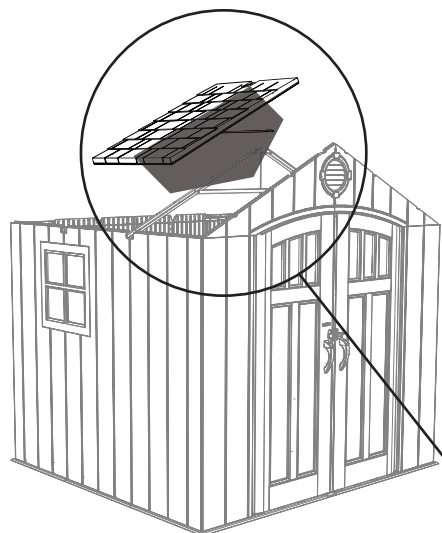
ERFORDERLICHE WERKZEUGE UND HARDWARE / BENODIGDE ONDERDELEN EN BEVESTIGINGSMATERIALEN / KRÆVET REDSKABER OG VÆRKTØJ



ADZ (x4)

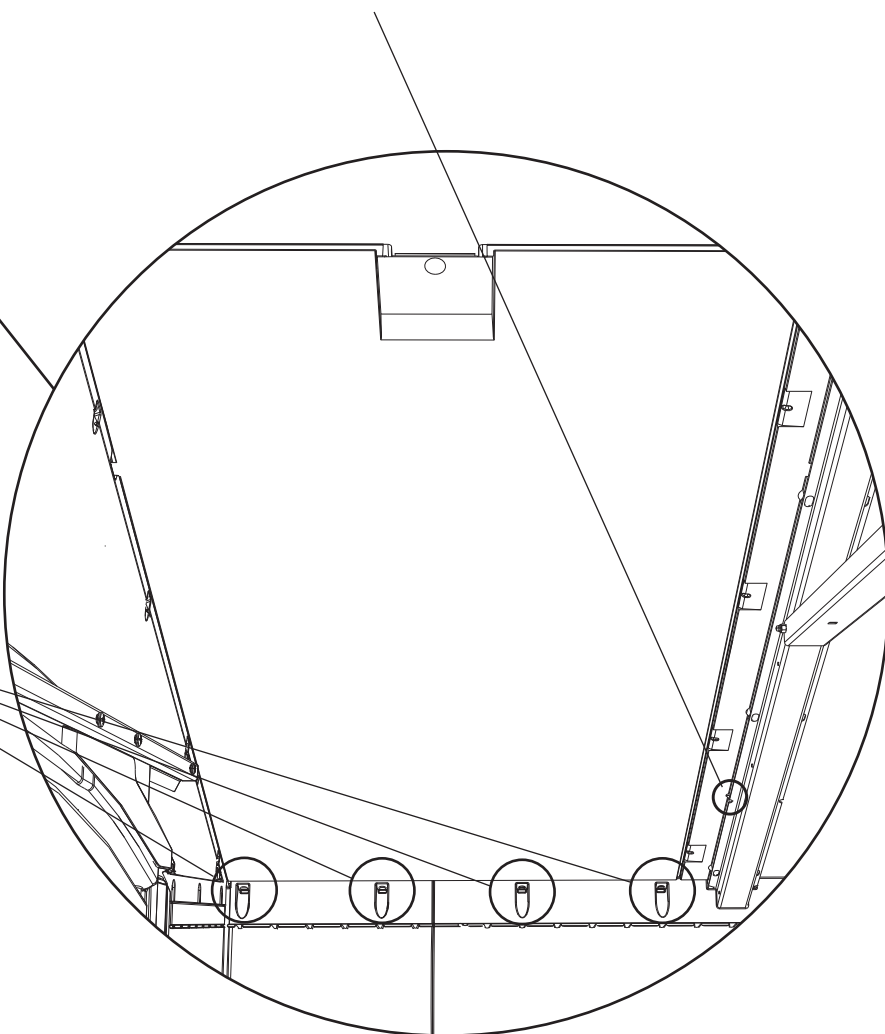
10.3

- Die vier Löcher in der Wandplatte mit denen an der Unterseite der Dachplatte zur Deckung bringen und vier (4) **Schrauben (ADZ)** einsetzen, um die Platte zu befestigen.
- Lijn de vier (4) gaten in het dakpaneel uit met die in de hoekwandpaneel en de wandpaneel. Bevestig met vier (4) **schroeven (ADZ)**.
- Juster de fire huller i vægpanelet med hullerne i bunden på tagpanelet og indsæt fire (4) **skruer (ADZ)** til at fastgøre panelet på plads.



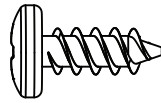
*Hinweis: Eine kleine Justiernoppe in der Platte sollte sich in dieser Kerbe befinden.
Opmerking: Een kleine uitlijknobbel in het paneel moet in deze uitsparing vallen.
Bemærk: Et lille justeringscentrum på panelet skal hvile i denne fordybning.*

ADZ



► ABSCHNITT 10 (FORTSETZUNG) / HOOFDSTUK 10 (VERVOLG) / SEKTION 10 (FORTSAT)

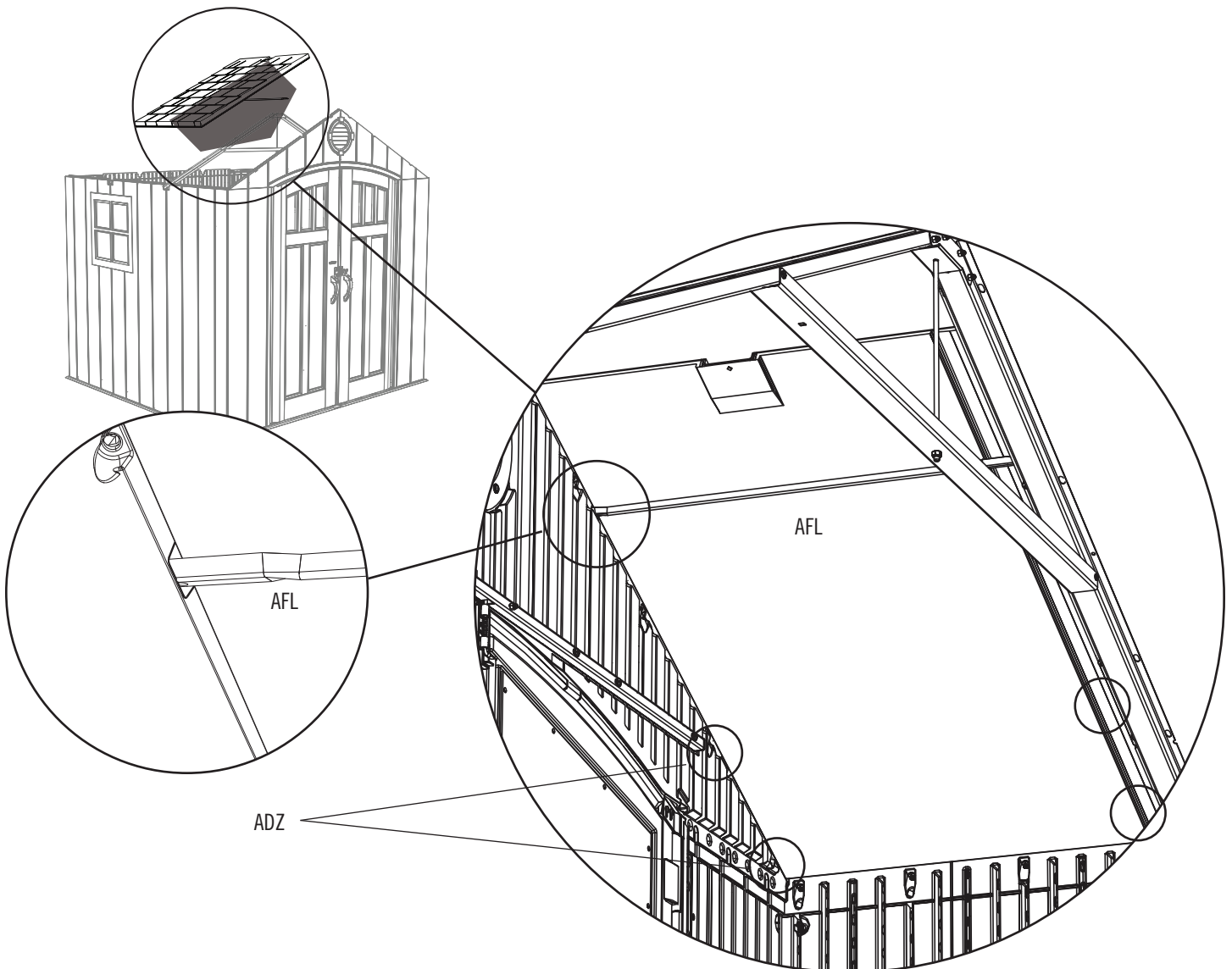
ERFORDERLICHE WERKZEUGE UND HARDWARE / BENODIGDE ONDERDELEN EN BEVESTIGINGSMATERIALEN / KRÆVET REDSKABER OG VÆRKTØJ



ADZ (x4)

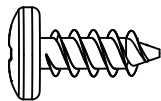
10.4

- Die ersten zwei **Schrauben (ADZ)** durch den Giebel und in die Dachplatte an den dargestellten Positionen einsetzen. Die ersten zwei **Schrauben (ADZ)** durch den Fachwerkträger und in die Dachplatte an den dargestellten Positionen einsetzen.
- Steek twee (2) **schroeven (ADZ)** door de topgevel en into de dakpanelen bij de aangegeven plaatsen. Steek twee (2) **schroeven (ADZ)** door de spant en into de dakpanelen bij de aangegeven plaatsen.
- Indsæt de to første **skruer (ADZ)** gennem gavlen og ind i tagpanelet og gennem skelettet og videre ind i tagpanelet på de angivne steder.



► ABSCHNITT 10 (FORTSETZUNG) / HOOFDSTUK 10 (VERVOLG) / SEKTION 10 (FORTSAT)

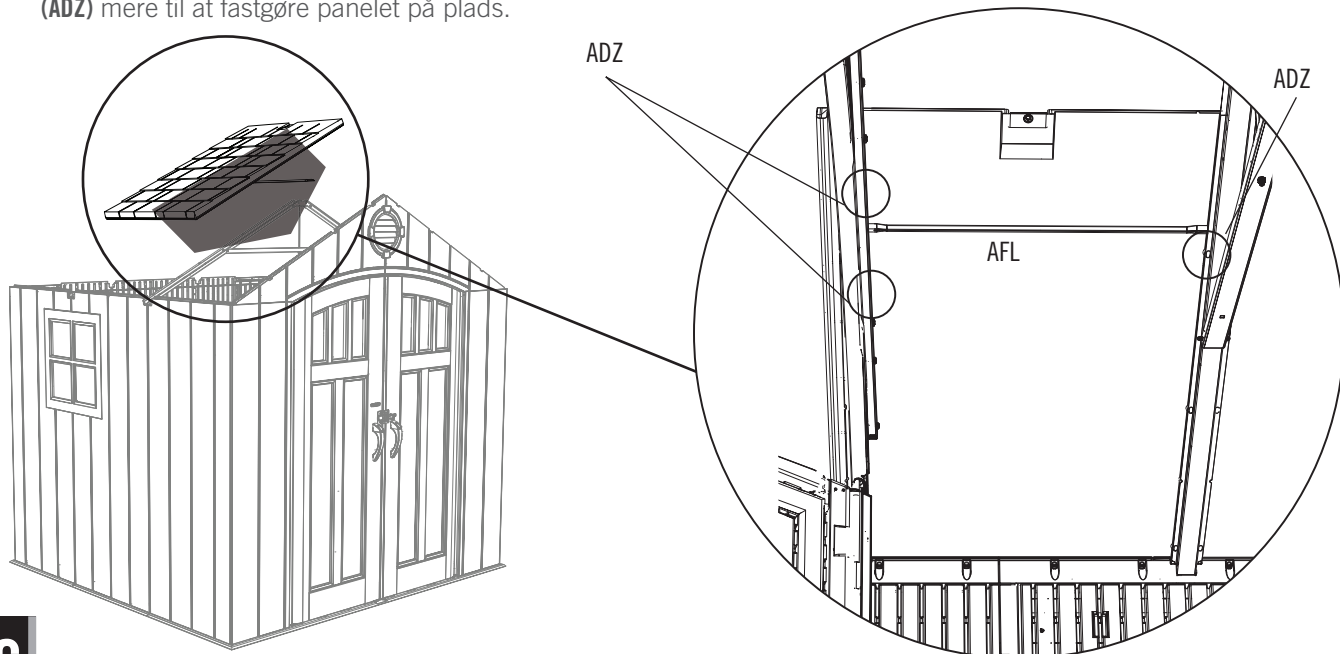
ERFORDERLICHE WERKZEUGE UND HARDWARE / BENODIGDE ONDERDELEN EN BEVESTIGINGSMATERIALEN / KRÆVET REDSKABER OG VÆRKTØJ



ADZ (x14)

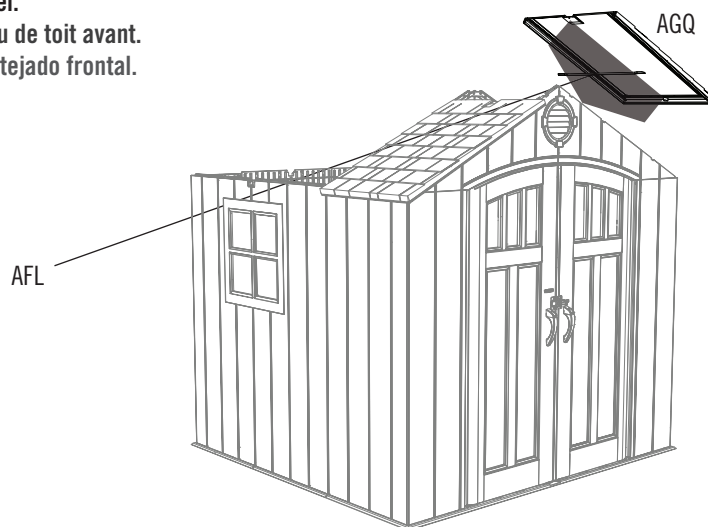
10.5

- Die **Dachstütze (AFL)** in die Kerben im Giebel und zwischen Fachwerkträger und Dachplatte einsetzen. Befestigen de Dachpaneel in Position mit drei (3) mehr **Schrauben (ADZ)**.
- Schuif een (1) **daksteun (AFL)** op zijn plaats in de uitsparingen in het dakpaneel. Bevestig de dakpaneel op zijn plaats met drie (3) meer **schroeven (ADZ)**.
- Indsæt derefter **tagstøtten (AFL)** i fordybningerne på gavlen og mellem skelettet og tagpanelet. Indsæt tre (3) **skruer (ADZ)** mere til at fastgøre panelet på plads.



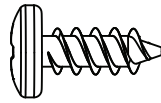
10.6

- Repeat steps 10.3–10.5 for the second front Roof Panel.
- Répéter les étapes 10.3 – 10.5 pour le second panneau de toit avant.
- Repetir los pasos 10.3–10.5 para el segundo panel de tejado frontal.



► ABSCHNITT 10 (FORTSETZUNG) / HOOFDSTUK 10 (VERVOLG) / SEKTION 10 (FORTSAT)

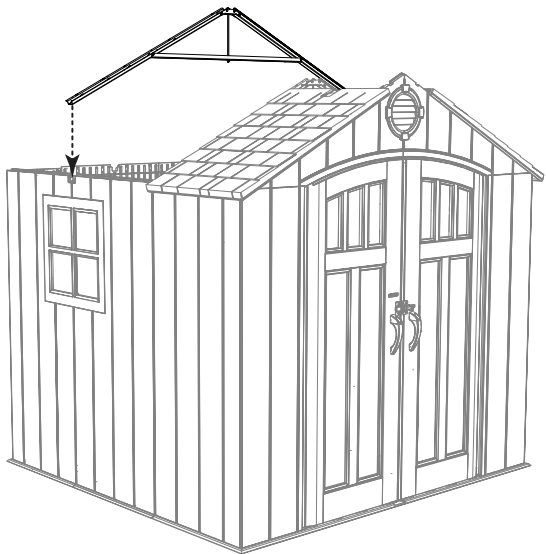
ERFORDERLICHE WERKZEUGE UND HARDWARE / BENODIGDE ONDERDELEN EN BEVESTIGINGSMATERIALEN / KRÆVET REDSKABER OG VÆRKTØJ



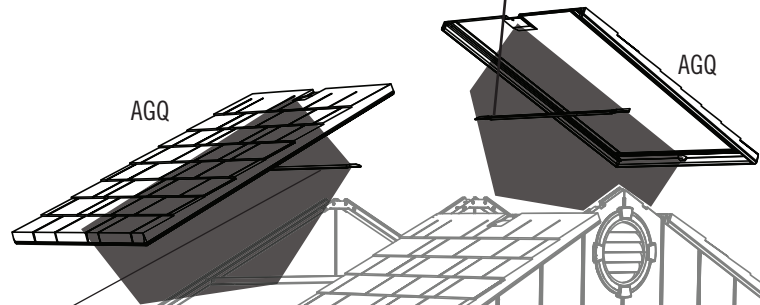
ADZ (x20)

10.7

- Die vorherigen Schritte für die mittleren Dachplatten wiederholen, aber dafür zehn (10) **Schrauben (ADZ)** pro Platte verwenden.
- Herhaal de vorige stappen voor de middelste dakpanelen maar gebruik tien (10) **schroeven (ADZ)** per paneel.
- Gentag de foregående trin for center tagpaneler kun bruge ti (10) **skruer (ADZ)** pr tagpanel.



AFL (x1)

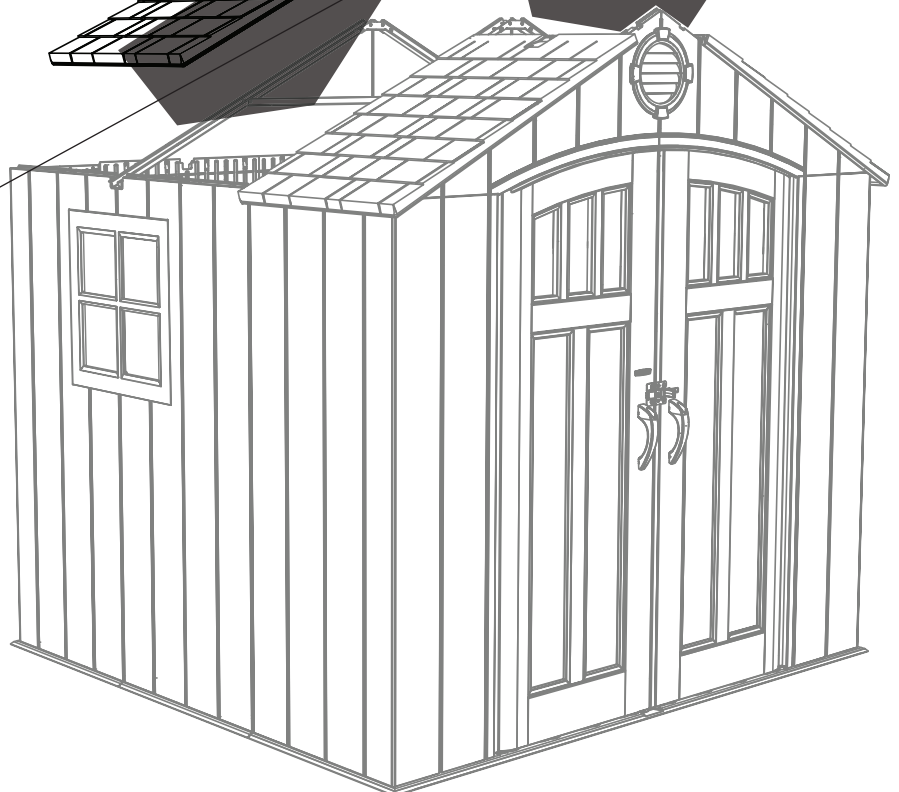


AGQ

AGQ

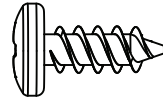


AFL (x1)



► ABSCHNITT 10 (FORTSETZUNG) / HOOFDSTUK 10 (VERVOLG) / SEKTION 10 (FORTSAT)

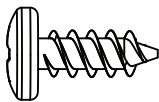
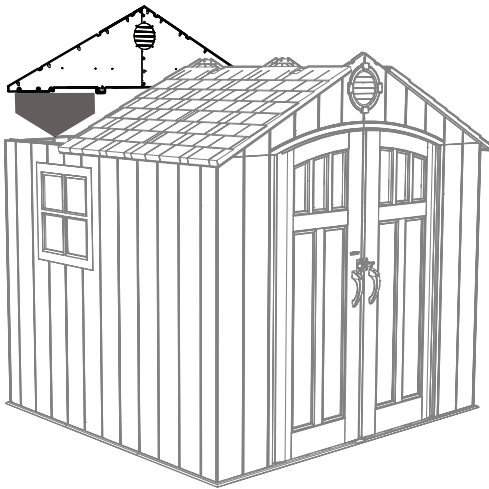
ERFORDERLICHE WERKZEUGE UND HARDWARE / BENODIGDE ONDERDELEN EN BEVESTIGINGSMATERIALEN / KRÆVET REDSKABER OG VÆRKTØJ



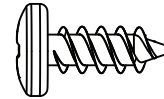
ADZ (x14)

10.8

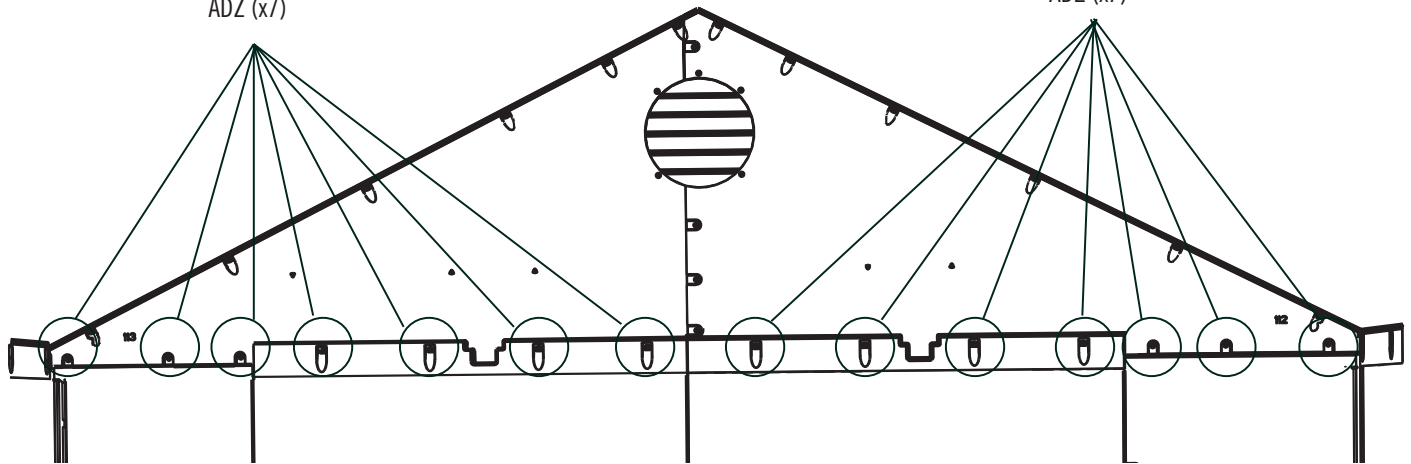
- Befestigen Sie den hinteren Giebelbausatz wie hier dargestellt am Schuppen und sichern ihn mit vierzehn (14) **Schrauben (ADZ)**.
- Bevestig de achterste topgevel naar de berging met veertien (14) **schroeven (ADZ)**.
- Fastgør den bageste ende af gavlen på skuret med fjorten (14) **skruer (ADZ)**.



ADZ (x7)

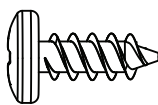


ADZ (x7)



► ABSCHNITT 10 (FORTSETZUNG) / HOOFDSTUK 10 (VERVOLG) / SEKTION 10 (FORTSAT)

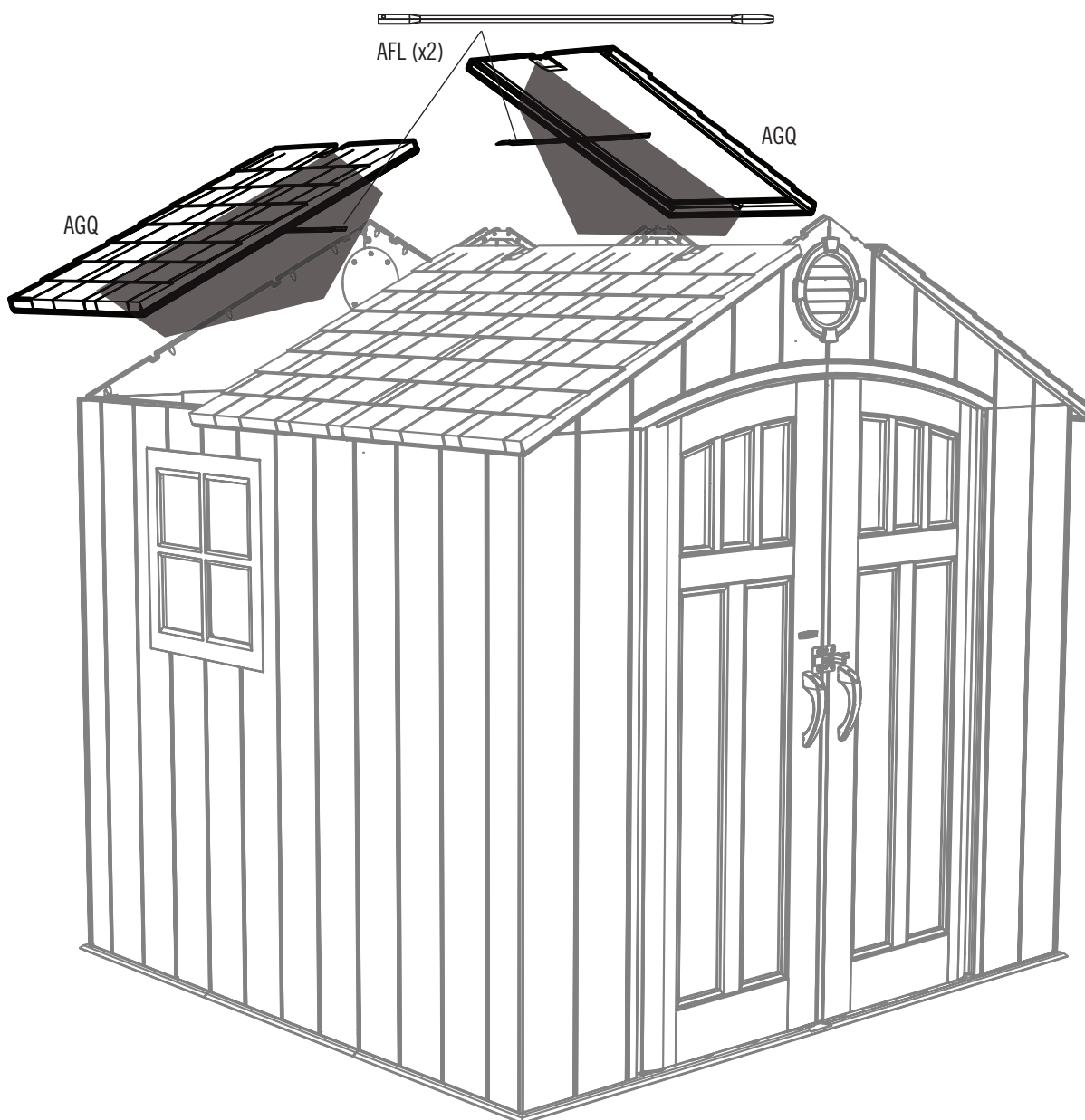
ERFORDERLICHE WERKZEUGE UND HARDWARE / BENODIGDE ONDERDELEN EN BEVESTIGINGSMATERIALEN / KRÆVET REDSKABER OG VÆRKTØJ



ADZ (x22)

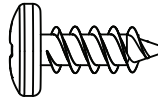
10.9

- Befestigen Sie die letzten Dachpaneele und Dachhalteleisten mit den hierfür benötigten Eisenteilen.
- Bevestig de laatste twee dakpanelen en daksteunen naar de berging op dezelfde wijze als de eerste twee.
- Monter de sidste to tagpaneler og tagstøttene på skuret på samme måde som du gjorde med de første to.



► ABSCHNITT 10 (FORTSETZUNG) / HOOFDSTUK 10 (VERVOLG) / SEKTION 10 (FORTSAT)

ERFORDERLICHE WERKZEUGE UND HARDWARE / BENODIGDE ONDERDELEN EN BEVESTIGINGSMATERIALEN / KRÆVET REDSKABER OG VÆRKTØJ



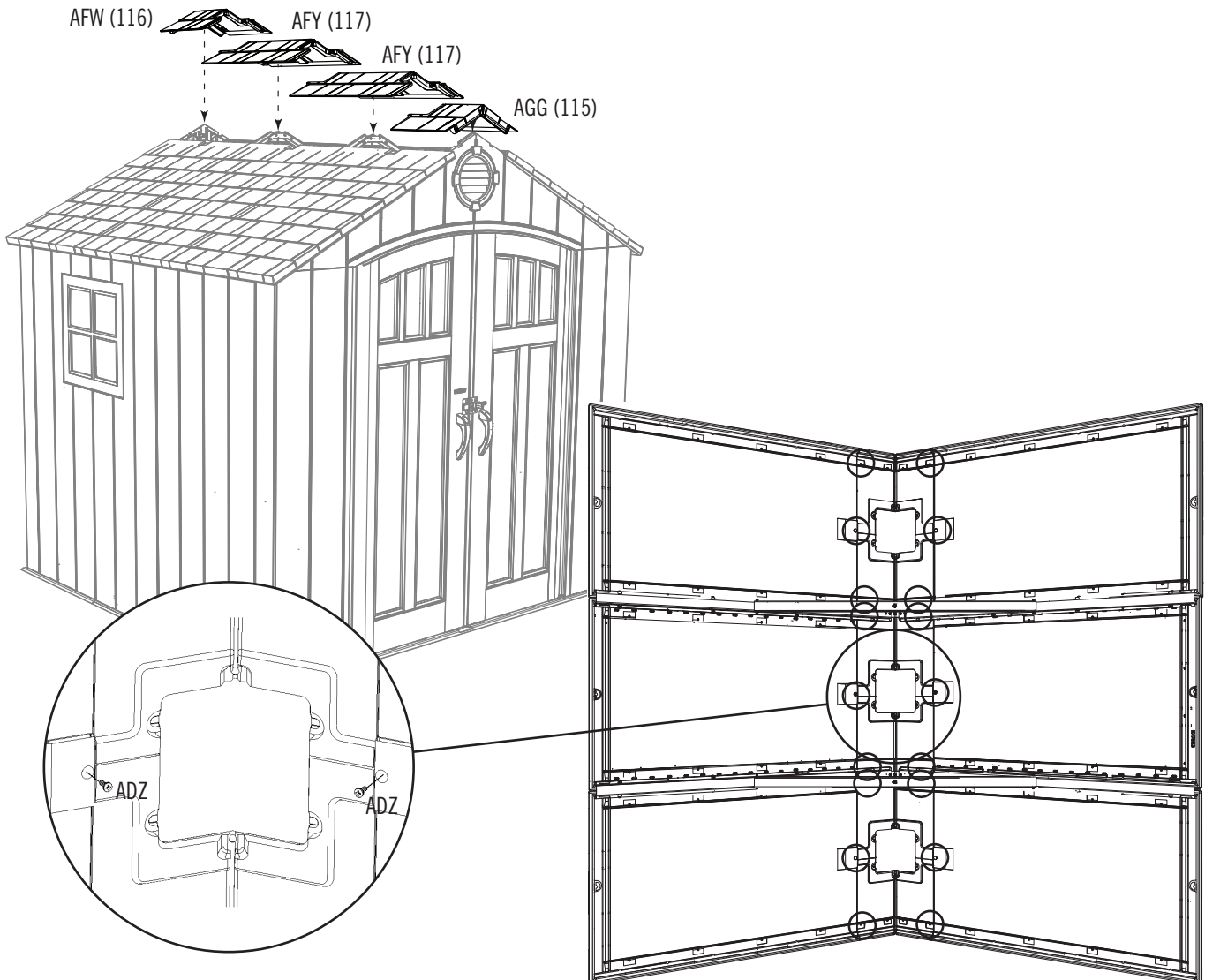
ADZ (x18)

10.10

- Beginnend an der Rückseite die Dachaufsätze mit der mitgelieferten Hardware anbringen.
- Beginnend aan de achterkant, bevestig de Dakeindkappen aan de schuur met behulp van de meegeleverde bevestigingsmaterialen.
- Startende fra bagsiden, fastspænd taghætterne til skuret ved hjælp af de leverede redskaber.

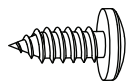


Hinweis: Die Enden der Dachaufsätze überlappen sich.
Opmerking: De dakeindkappen overlappen elkaar.
Bemærk: Enderne af taghætterne overlapper hinanden.

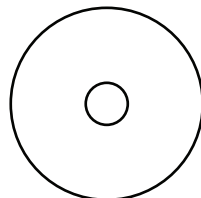


► ABSCHNITT 10 (FORTSETZUNG) / HOOFDSTUK 10 (VERVOLG) / SEKTION 10 (FORTSAT)

ERFORDERLICHE WERKZEUGE UND HARDWARE / BENODIGDE ONDERDELEN EN BEVESTIGINGSMATERIALEN / KRÆVET REDSKABER OG VÆRKTØJ



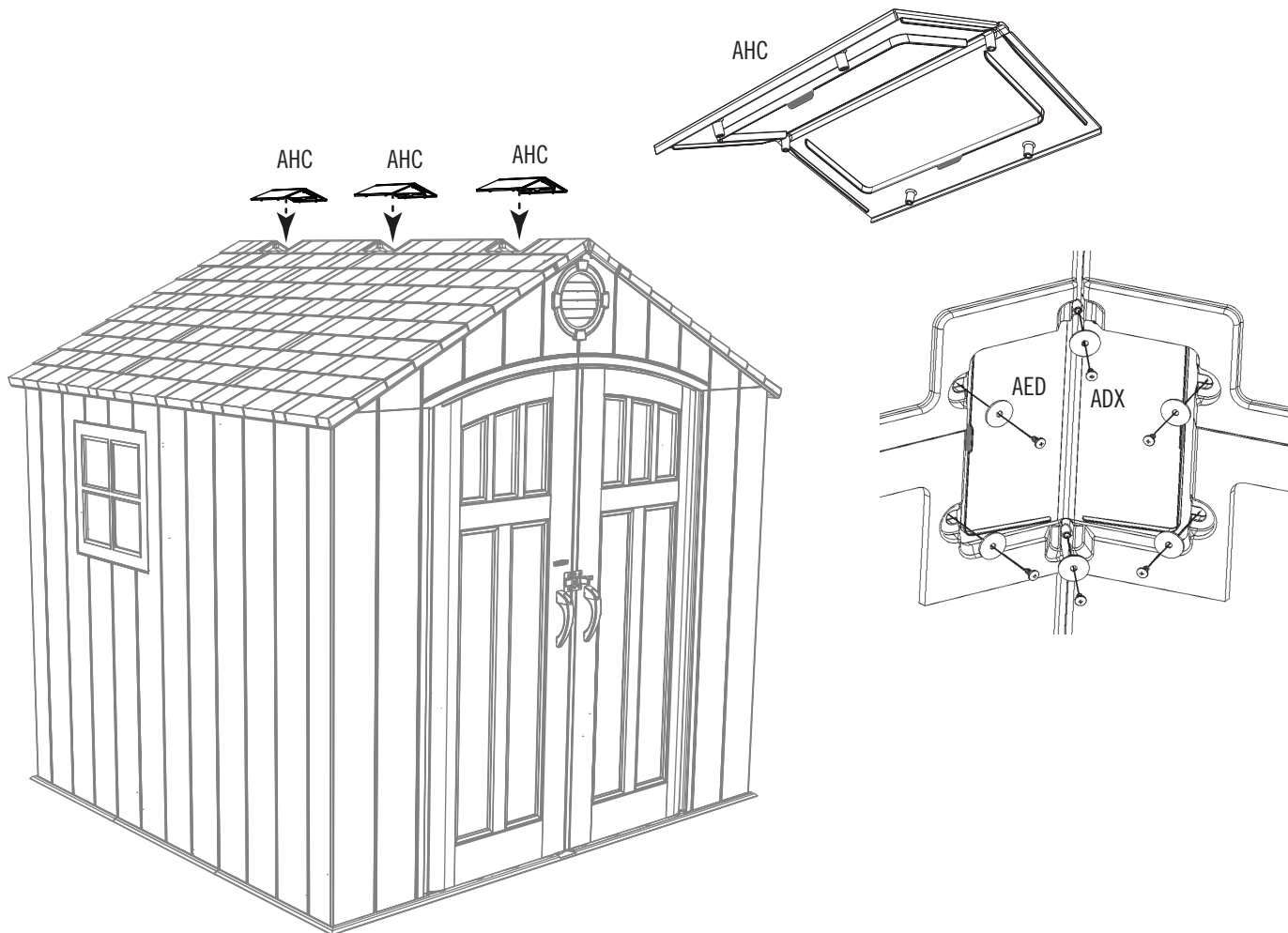
ADX (x18)



AED (x18)

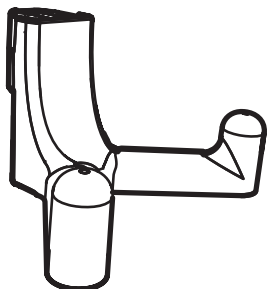
10.11

- Die **Dachfenster (AHC)** klappen und mit sechs (6) **Schrauben (ADX)** und **Unterlegscheiben (AED)** für jedes Dachfenster am Dach anbringen.
- Vouw de **Dakramen (AHC)**, en bevestig ze aan het dak met behulp van zes (6) **Schroeven (ADX)** en **Ringen (AED)** voor elk dakraam.
- Fold **skylights (AHC)**, og fastspænd dem til taget ved hjælp af seks (6) **skruer (ADX)** og **skiver (AED)** til hvert skylight.





Tüte der hardware / Zak met kleine onderdelen / Pose til små dele

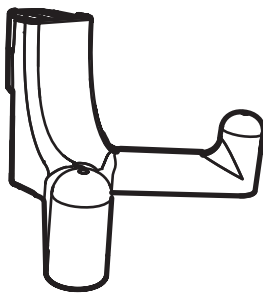


EDL (x6)



► ABSCHNITT 11 (FORTSETZUNG) / HOOFDSTUK 11 (VERVOLG) / SEKTION 11 (FORTSAT)

ERFORDERLICHE WERKZEUGE UND HARDWARE / BENODIGDE ONDERDELEN EN BEVESTIGINGSMATERIALEN / KRÆVET REDSKABER OG VÆRKTØJ



EDL (x6)

11.1

- Die sechs (6) **Wandhaken (EDL)** in eine der Kerben in den Wandplatten einführen (an jeder Seite des Schuppens). Dann nach unten drücken, bis sie in der Position einrasten.
- Steek de zes (6) **Wandhaken (EDL)** in de uitsparingen in de wandpanelen (kies één van de zijden van de schuur). Duw ze omlaag om ze vast te zetten.
- Sæt de seks (6) **vægkroge (EDL)** ind i et af hakkene i vægpanelerne (den ene eller den anden side af skuret). Tryk derefter nedad for at låse dem på plads.



WARNUNG

An einem Wandhaken darf das Gesamtgewicht 3,2 kg (7 lb) und an einer Wandplatte von 14 kg (30 lb) nicht überschritten werden. Nichtbeachtung dieser Warnung kann Sachschäden und/oder Personenschaden verursachen.



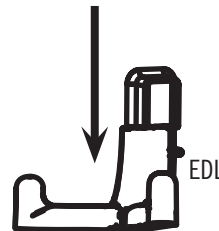
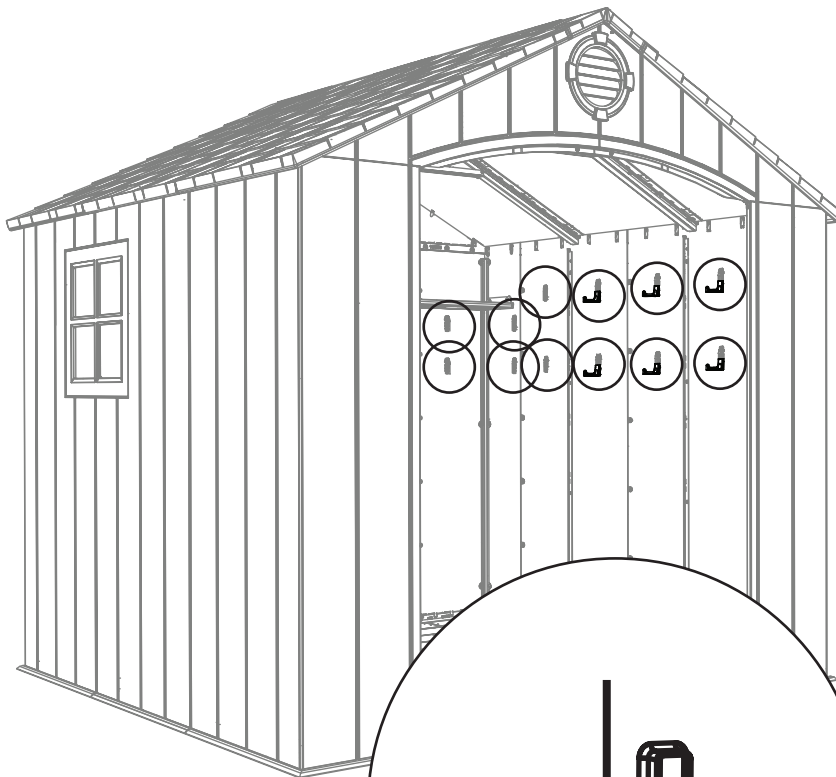
WAARSCHUWING

Het totale gewicht van een Wandhaak mag niet meer dan 3,2 kg (7 lb.) of meer dan 14 kg (30 lb.) op een Wandpaneel bedragen. Het niet opvolgen van deze waarschuwing kan leiden tot materiële schade en/of persoonlijk letsel.



ADVARSEL

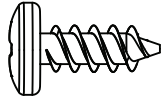
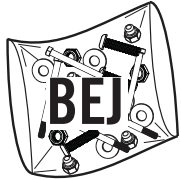
Den samlede vægt på en vægkrog bør ikke overstige 3,2 kg (7 lb.) og heller ikke mere end 14 kg (30 lb.) på et vægpanel. Undladelse af at følge denne advarsel kan medføre skade på ejendom og/eller personskaade.



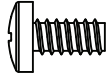


ERFORDERLICHE HARDWARE / BENODIGDE BEVESTIGINGSMATERIALEN / KRÆVET REDSKABER

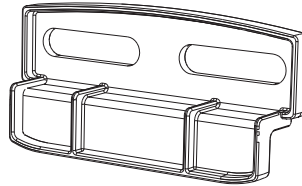
Tüte der hardware / Zak met kleine onderdelen / Pose til små dele



ADZ (x4)



ADY (x1)

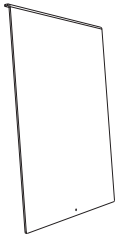


AIS (x2)



ERFORDERLICHE TEILE / BENODIGD ONDERDELEN / KRÆVET DELE

Kunststoffteile / Kunststof onderdelen / Plastikdele



AHE (x1)

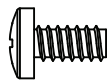


ERFORDERLICHE WERKZEUGE / BENODIGD GEREEDSCHAP / KRÆVET VÆRKTØJ



► ABSCHNITT 12 (FORTSETZUNG) / HOOFDSTUK 12 (VERVOLG) / SEKTION 12 (FORTSAT)

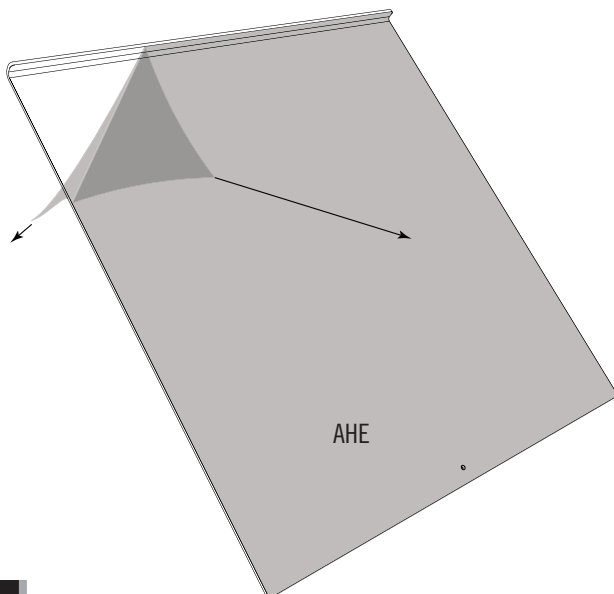
ERFORDERLICHE WERKZEUGE UND HARDWARE / BENODIGDE ONDERDELEN EN BEVESTIGINGSMATERIALEN / KRÆVET REDSKABER OG VÆRKTØJ



ADY (x1)

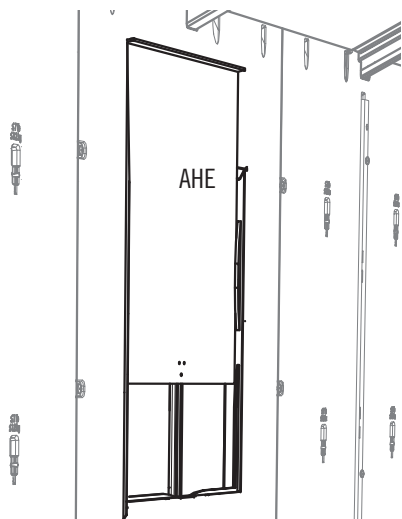
12.1

- Entfernen Sie den Schutzfilm an beiden Seiten des **Fensterscheibe (AHE)**.
- Verwijder de plastic beschermplaat van beide zijden van de **ruit (AHE)**.
- Fjern den beskyttende plastik fra begge sider af **vinduesruden (AHE)**.



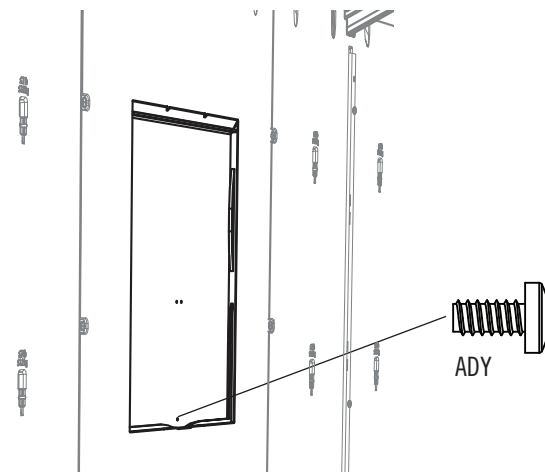
12.2

- Die Fensterscheibe mit der gekurvten Kante an der Oberseite und in Richtung Ihrer Person ausgerichtet nach unten in die Öffnung schieben.
- Schuif het raam door de opening met de gebogen rand naar boven en de bovenzijde naar u toe gericht.
- Med den kurvede kant øverst og vendende mod dig selv, skydes vinduesruden ned i åbningen.



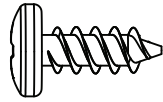
12.3

- Eine **Schraube (ADY)** in das Loch an der Unterseite der Fensterscheibe einführen. **Dies hilft dabei, die offene Fensterscheibe oben zu halten.**
- Breng de **schroef (ADY)** in het gat onderaan de ruit aan zodat deze gelijk staat met het oppervlak. **Hierdoor blijft het raam omhoog wanneer het is geopend.**
- Indsæt en **skruer (ADY)** i hullet på bunden af vinduesruden. **Dette hjælper med at holde vinduesruden oppe når den er åben.**

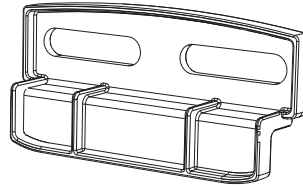


► ABSCHNITT 12 (FORTSETZUNG) / HOOFDSTUK 12 (VERVOLG) / SEKTION 12 (FORTSAT)

ERFORDERLICHE WERKZEUGE UND HARDWARE / BENODIGDE ONDERDELEN EN BEVESTIGINGSMATERIALEN / KRÆVET REDSKABER OG VÆRKTØJ



ADZ (x4)



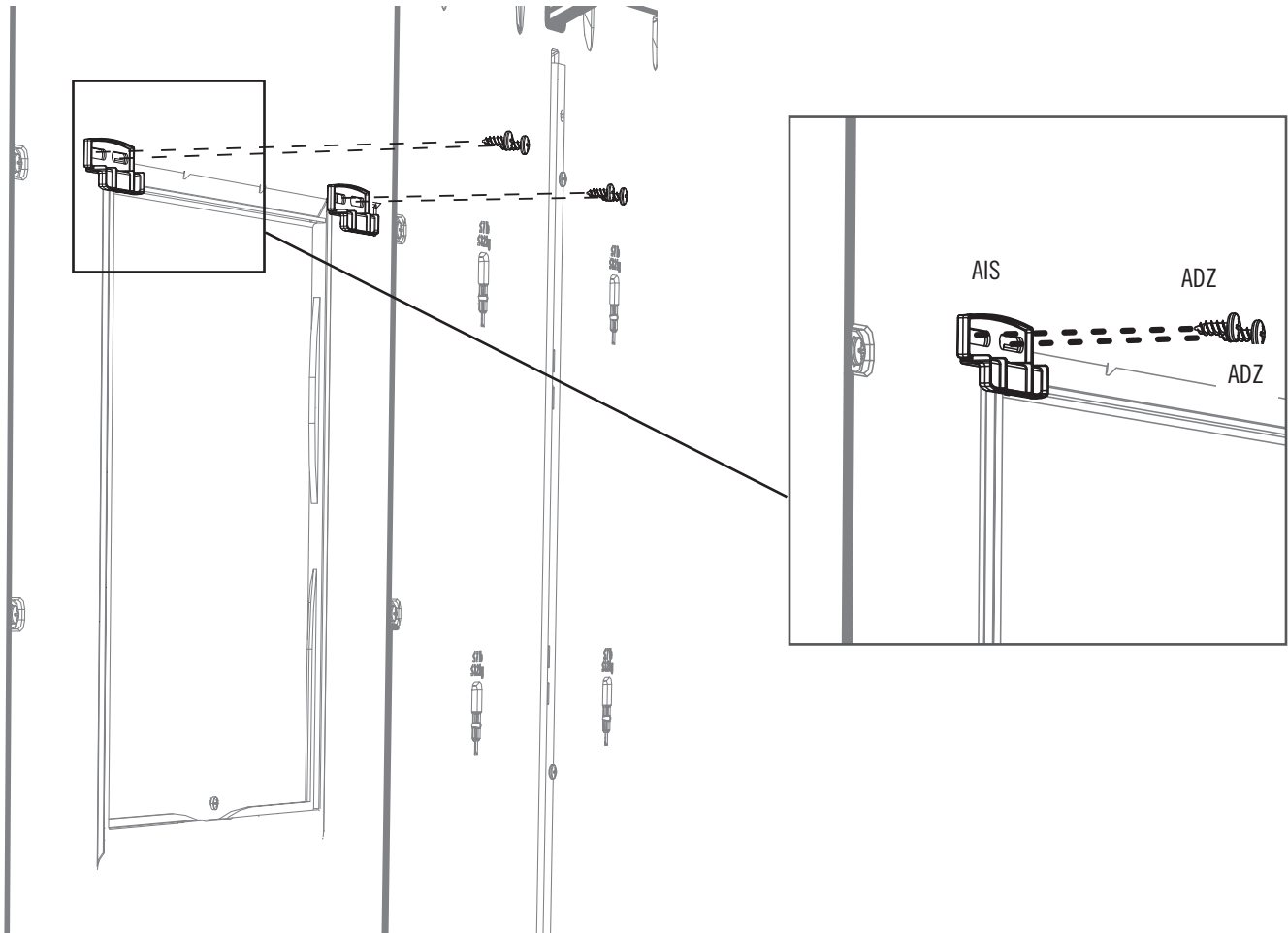
AIS (x2)

12.4

- Montieren Sie einen **Fensterriegel (AIS)** über jeder Ecke des Fensters, wie dargestellt.
- Bevestig de twee (2) **venstersluiting (AIS)** bij de bovenste hoeken van de opening van de wandpaneel met venster.
- Monter de to (2) **Vinduesruder (AIS)** i de øverste hjørner af panelåbningen.



- *Anmerkung: Nicht zu fest anziehen. Stellen Sie sicher, dass sich die Fensterriegel frei bewegen lassen.*
- *Opmerking: Draai de schroeven niet te strak aan. De venstersluiting moeten vrij kunnen bewegen.*
- *Bemærk: Klinken skal kunne bevæges uhindret.*





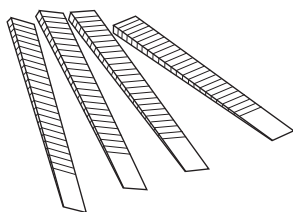
ERFORDERLICHE HARDWARE / BENODIGDE BEVESTIGINGSMATERIALEN / KRÆVET REDSKABER

Tüte der hardware / Zak met kleine onderdelen / Pose til små dele



ERFORDERLICHE TEILE / BENODIGD ONDERDELEN / KRÆVET DELE

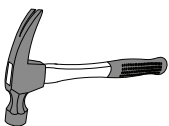
Kunststoffteile / Kunststof onderdelen / Plastdele



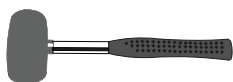
AIX (x4)



ERFORDERLICHE WERKZEUGE / BENODIGD GEREEDSCHAP / KRÆVET VÆRKTØJ



Oder
Of
Eller



► ABSCHNITT 13 (FORTSETZUNG) / HOOFDSTUK 13 (VERVOLG) / SEKTION 13 (FORTSAT)

ERFORDERLICHE WERKZEUGE UND HARDWARE / BENODIGDE ONDERDELEN EN BEVESTIGINGSMATERIALEN / KRÆVET REDSKABER OG VÆRKTØJ

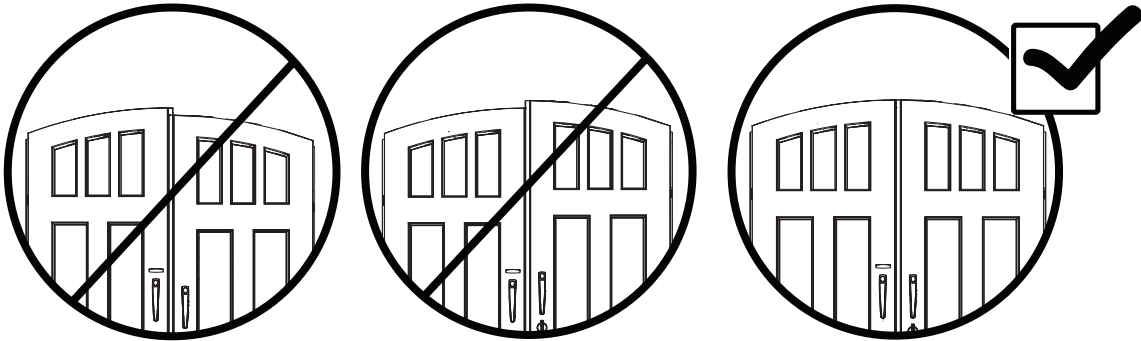


AIX (x4)



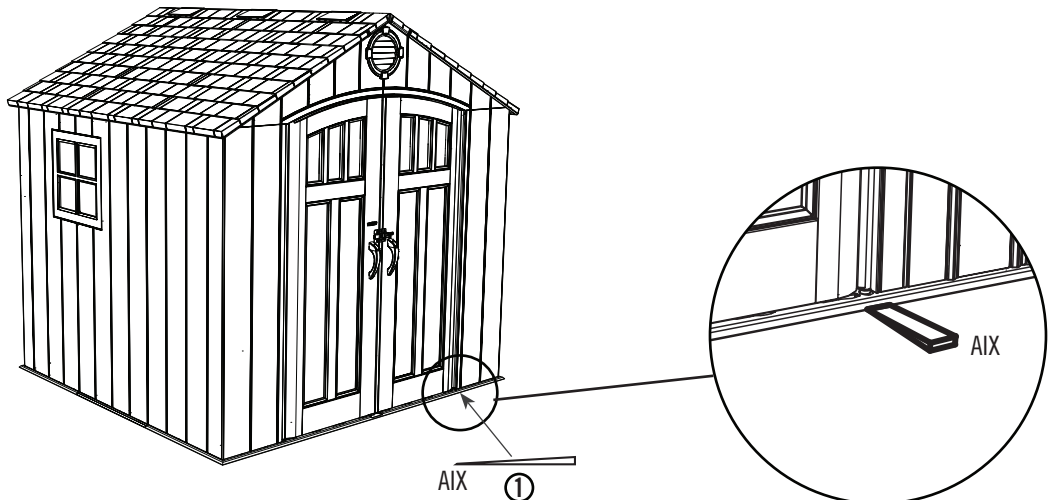
13.1

- Wenn die Türen nicht eben sind, folgen Sie den Schritten auf dieser Seite, um sie eben zu machen.
- In sommige gevallen is het mogelijk dat de deuren van de berging bovenaan niet geheel met elkaar uitlijnen. Als dit het geval is, dient u te bepalen welke kant hoger.
- Hvis dørene ikke er i niveau, skal du følge disse trin på denne side for at nivellere dem.



13.2

- Wenn die rechte Tür am Boden schleift oder niedriger ist als die linke Tür, muss eine **Distanzscheibe (AIX)** unter dem Boden direkt unter der Unterseite der Ecke der rechten Tür eingesetzt werden. **Überstehende Distanzstücke abbrechen.**
- Wenn die linke Tür am Boden schleift oder niedriger ist als die rechte Tür, muss eine **Distanzscheibe (AIX)** unter dem Boden direkt unter der Unterseite der Ecke der linken Tür eingesetzt werden. **Überstehende Distanzstücke abbrechen.**
- Als de linkerdeur hoger is, plaats dan een **wig (AIX)** direct onder de vloer onder de rechter scharnierbuis totdat de deuren op de dezelfde hoogte zijn. **Breek het gedeelte van de wig dat u niet gebruikt af.** Als de rechterdeur hoger is, plaats dan een **wig (AIX)** direct onder de vloer onder de linker scharnierbuis totdat de deuren op de dezelfde hoogte zijn. **Breek het gedeelte van de wig dat u niet gebruikt af.**
- Hvis den venstre dør er højere end den højre dør, kan man anbringe en **kile (AIX)** under gulvet og under det højre hængselsrør, således at dørene har den samme højde. **Tilpas kilen så den passer.** Hvis den højre dør er højere end den venstre dør, kan man anbringe en **kile (AIX)** under gulvet og under det venstre hængselsrør, således at dørene har den samme højde. **Tilpas kilen så den passer.**





ERFORDERLICHE HARDWARE / BENODIGDE BEVESTIGINGSMATERIALEN / KRÆVET REDSKABER

IN DIESEM ABSCHNITT IST KEINE HARDWARE ENTHALTEN
 GEEN BEVESTIGINGSMATERIALEN MEEGELEVERD VOOR DIT HOOFDSTUK
 DER MEDFØLGER IKKE VÆRKTØJ TIL DETTE AFSNIT

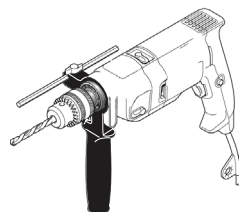
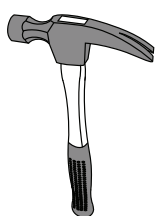


ERFORDERLICHE TEILE / BENODIGD ONDERDELEN / KRÆVET DELE

IN DIESEM ABSCHNITT SIND WEDER BAUTEILE ENTHALTEN
 GEEN ONDERDELEN MEEGELEVERD VOOR DIT HOOFDSTUK
 DER KRÆVES INGEN DELE TIL DETTE AFSNIT



ERFORDERLICHE WERKZEUGE / BENODIGD GEREEDSCHAP / KRÆVET VÆRKTØJ



1/2"
(13 mm)



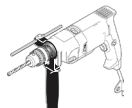
8 mm Holzbohrer
 8 mm houtboortje
 8 mm) Træbor



8 mm Steinbohrer
 8 mm steenboortje
 8 mm Bor til murværk

► ABSCHNITT 13 (FORTSETZUNG) / HOOFDSTUK 13 (VERVOLG) / SEKTION 13 (FORTSAT)

FÜR EIN BETONFUNDAMENT / VOOR EEN BETONNEN FUNDERING / TIL EN PLATFORM AF BETON



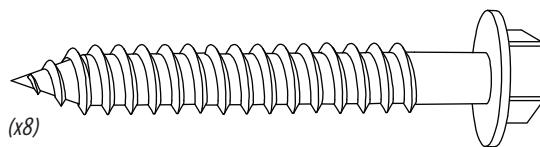
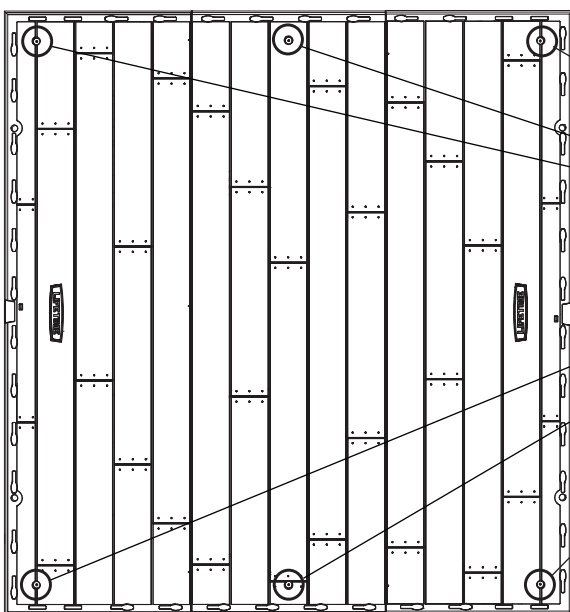
5/16" (8 mm)



13.1

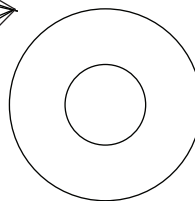
- Wenn geplant ist, den Schuppen auf einem Betonfundament zu verankern, müssen Sie die richtige Verankerungshardware kaufen. Wir empfehlen eine Schlagbohrmaschine, 8 mm Steinbohrer, sechs (6) 10 mm x 5 cm Steinschrauben und sechs (6) 10 mm x 2,5 cm Karoseriescheiben.
- Als u van plan bent uw schuur aan een betonnen fundering te verankeren, moet u de juiste verankeringsmiddelen kopen. Wij raden het gebruik aan van een klopboor, 8 mm (5/16") steenboortje, zes (6) 10 mm x 5 cm (3/8" x 2") betonschroeven en zes (6) 10 mm x 2,5 cm (3/8" x 1") spatbordonderlegingen.
- For at fastgøre dit skur, skal du købe det korrekte fastgørelsesudstyr. **Til en platform af beton**, anbefaler vi at bruge en slagboremaskine med et 8 mm bor til murkonstruktion, seks (6) 10 mm x 5 cm betonskrue og seks (6) 10 mm x 2,5 cm flade pakninger. Du må ikke overstige en skruediameter på 10 mm. Besøg din lokale isenkræmmer for at købe disse artikler.

- **Den Schraubendurchmesser von 10 mm nicht überschreiten. Wenden Sie sich für diese Hardware an Ihren Baumarkt.**
- **Gebruik geen schroeven met een diameter van meer dan 10 mm. Raadpleeg uw lokale metaalwarenwinkel voor deze bevestigingsmaterialen.**
- **Du må ikke overstige en skruediameter på 10 mm. Besøg din lokale isenkræmmer for at købe disse artikler.**



(x8)

(Nicht enthalten) / (Niet meegeleverd) / (Medfølger ikke)



(x8)

(Nicht enthalten) / (Niet meegeleverd) / (Medfølger ikke)



WARNUNG / WAARSCHUWING / ADVARSEL



- Unterlassen der Verankerung des Schuppens könnte Sachschaden und/oder Körperverletzung nach sich ziehen.
- Als u verzuimt de berging te verankeren, zijn schade aan eigendom en/of lichamelijke letsel mogelijk.
- Manglende fastgørelse af skuret kan resultere i skader på ejendom og/eller personskaade.

► ABSCHNITT 13 (FORTSETZUNG) / HOOFDSTUK 13 (VERVOLG) / SEKTION 13 (FORTSAT)

FÜR EIN HOLZFUNDAMENT / VOOR EEN HOUTEN FUNDERING / TIL EN PLATFORM AF TRÆ



5/16" (8 mm)

7/16" (11 mm)

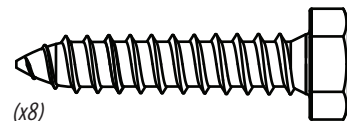
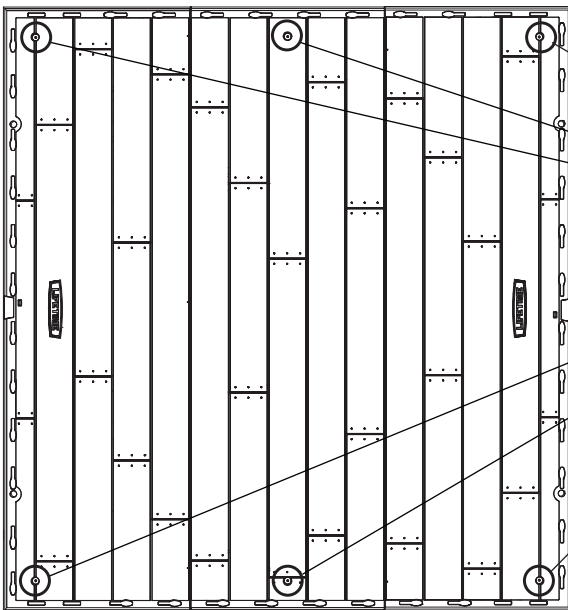


13.1

- Wenn geplant ist, den Schuppen auf einem Holzfundament zu verankern, müssen Sie die richtige Verankerungshardware kaufen. Wir empfehlen eine Bohrmaschine, 8 mm Bohrer, sechs (6) 10 mm x 3,81 cm Holzgewindeschrauben und sechs (6) 10 mm x 2,5 cm Karoseriescheiben.
- Als u van plan bent uw schuur aan een houten fundering te verankeren, moet u de juiste verankeringsmiddelen kopen. Wij raden het gebruik aan van een boor, 8 mm (5/16") boortje, zes (6) 10 mm x 3,8 cm (3/8" x 1 1/2") isolatieschroeven en zes (6) 10 mm x 2,5 cm (3/8" x 1") spatbordonderleggingen.
- For at fastgøre dit skur, skal du købe det korrekte fastgørelsesudstyr. **Til en platform af træ**, anbefaler vi at bruge en boremaskine med et 8 mm bor, seks (6) 10 mm x 4 cm træskrueer og seks (6) 10 mm x 2,5 cm flade pakninger.

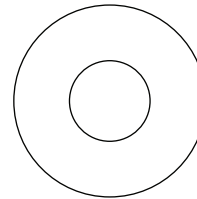


- Den Schraubendurchmesser von 10 mm nicht überschreiten. Wenden Sie sich für diese Hardware an Ihren Baumarkt.
- Gebruik geen schroeven met een diameter van meer dan 10 mm. Raadpleeg uw lokale metaalwarenwinkel voor deze bevestigingsmaterialen.
- Du må ikke overstige en skruediameter på 10 mm. Besøg din lokale isenkræmmer for at købe disse artikler.



(x8)

(Nicht enthalten) / (Niet meegeleverd) / (Medfølger ikke)



(x8)

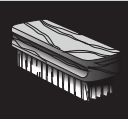
(Nicht enthalten) / (Niet meegeleverd) / (Medfølger ikke)



WARNUNG / WAARSCHUWING / ADVARSEL



- Unterlassen der Verankerung des Schuppens könnte Sachschaden und/oder Körperverletzung nach sich ziehen.
- Als u verzuimt de berging te verankeren, zijn schade aan eigendom en/of lichamelijk letsel mogelijk.
- Manglende fastgørelse af skuret kan resultere i skader på ejendom og/eller personskaade.



REINIGUNG UND PFLEGE

Wir gratulieren Ihnen zum Erwerb Ihres Lifetime® Produkt. Wenn Sie die nachstehenden Anleitungen befolgen, wird Ihnen Ihr Lifetime-Produkt viele Jahre dienen und Ihnen Freude bereiten.

Die Polyethylenwände und Regale sind schmutzabweisend und lösungsmittelbeständig. Die meisten Flecken können mit einem milden Reinigungsmittel und einer weichborstigen Bürste entfernt werden. Scheuermittel und Topfschwämme werden nicht empfohlen, da sie die Plastikteile zerkratzen können. Kratzer oder Rostflecken am Metall können entfernt werden, indem man den betroffenen Bereich leicht abschleift, ein Rostschutzgrundierungsmittel aufträgt und die Fläche zum Schluss mit einem Hochglanzlack besprüht. Stellen Sie keine direkte Hitzequelle auf oder neben die Oberflächen, wenn Sie keine Wärmesperre benutzen.



REINIGING EN VERZORGING

Hartelijk gefeliciteerd met uw aankoop van een Lifetime® product. Als u de volgende aanwijzingen opvolgt, zal uw nieuwe Lifetime product jarenlang mee kunnen.

De wanden en planken van polyethyleen zijn bestendig tegen vlekken en oplosmiddelen. De meeste vlekken kunnen worden verwijderd met een milde soort zeep en een zachte borstel. Schurende reinigingsmaterialen kunnen het plastic krassen en worden niet aanbevolen. U kunt krassen of roestvlekken op het metaal repareren door het betreffende deel licht te schuren, een roestwerende spuitgrondverf aan te brengen en tenslotte een laagje hoogglansspuitlak aan te brengen. Plaats geen directe hittebronnen op of in de omgeving van oppervlakken, tenzij er een hittebarrière wordt gebruikt.



RENGØRING OG VEDLIGEHOLDELSE

Tillykke med dit Lifetime® produktkøb. Ved at følge nedenstående vejledning, vil dit nye Lifetime produkt give dig mange års service og glæde.

Polyætylen-panelerne er modstandsdygtige overfor pletter og opløsningsmidler. De fleste pletter kan fjernes med en mild sæbe og en blød klud. Det anbefales ikke at anvende skuremidler da det kan lave mærker på plastikken. Ridser og rustpletter på metallet kan imidlertid fjernes ved at bruge sandpapir på det pågældende område; anvend derefter en rusthæmmende grunder og til sidst sprøjtemales med en skinnende sprøjtemaling. Undlad at placere en varmekilde på eller i nærheden af overfladen med mindre du bruger et varmeskjold.



REGISTRIEREN SIE IHR PRODUKT ONLINE UNTER WWW.LIFETIME.COM

Lifetime® bemüht sich, innovative Qualitätsprodukte anzubieten. Während der Registrierung gibt es die Möglichkeit für uns ein Feedback zu hinterlassen. Wir schätzen Ihre Meinung.

- Sie können sich auch anmelden, um Mitteilungen über neue Produkte bzw. Werbung zu erhalten.
- Im Falle eines Produktrückrufs oder einer Sicherheitsänderung, gibt uns Ihre Registrierung die notwendigen Informationen zur direkten Benachrichtigung.
- Die Registrierung ist schnell, einfach und vollständig freiwillig.

LIFETIMES VERSPRECHEN AN SIE:

Aufrechterhaltung Ihres Privatbereichs ist schon seit langem ein Richtlinie bei Lifetime. Seien Sie versichert, dass Lifetime® Ihre persönlichen Daten nicht an Dritte verkaufen bzw. weitergeben wird bzw. ihnen erlauben wird, Ihre persönliche Daten für eigene Zwecke zu verwenden.

Wir laden Sie ein, unsere Datenschutzerklärung unter www.lifetime.com zu lesen.

REGISTRIEREN SIE Ihr Produkt noch heute!



REGISTREER UW PRODUCT ONLINE OP WWW.LIFETIME.COM

Bij Lifetime® streven wij ernaar innovatieve en hoogwaardige producten te leveren. Tijdens de registratie hebt u de mogelijkheid om ons feedback te geven. Uw mening is waardevol voor ons.

- U kunt ook kiezen om mededelingen over nieuwe producten of speciale aanbiedingen te ontvangen.
- In het onwaarschijnlijke geval dat een product moet worden herroepen of om veiligheidsredenen moet worden gewijzigd, beschikken wij dankzij uw registratie over de gegevens die we nodig hebben om u direct daarover te informeren.
- De registratie is snel, gemakkelijk en geheel vrijwillig.

DE BELOFTE VAN LIFETIME AAN U:

Het behoud van uw privacy is al jarenlang het beleid bij Lifetime®. U kunt er daarom van verzekerd zijn dat Lifetime® uw persoonsgegevens niet zal verkopen of doorgeven aan derden, of hen toestemming zal geven uw persoonsgegevens voor hun eigen doeleinden te gebruiken.

Wij nodigen u uit ons privacybeleid te lezen op www.lifetime.com

REGISTREER U vandaag nog!



REGISTRER DIT PRODUKT ONLINE PÅ WWW.LIFETIME.COM

Hos Lifetime® er vi forpligtet til at levere nyskabende og kvalitetsmæssige produkter. Når du registrerer har du mulighed for at give os din feedback. Din mening er vigtig for os.

- Du kan også vælge at modtage tilbud og meddelelser om nye produkter.
- I tilfælde af en tilbagekaldelse af et produkt eller en sikkerhedsmodifikation, har vi de nødvendige oplysninger når du har registreret produktet.
- Registrering er hurtigt, nemt og fuldstændigt frivilligt.

LIFETIMES LØFTE TIL DIG:

Vi har en politik hos Lifetime® der garanterer at vi beskytter dit privatliv . Du kan derfor være helt rolig fordi Lifetime® vil hverken sælge eller videregive dine personlige oplysninger til tredjepart eller tillade dem at anvende dine personlige data til deres egne formål.

Vi opfordrer dig til at læse vores privatlivspolitik på www.lifetime.com

REGISTRER i dag!



10 JAHRE EINGESCHRÄNKTE WERKSGARANTIE

DER HERSTELLER BEHÄLT SICH DAS RECHT VOR, BEZÜGLICH DER GARANTIEANSPRÜCHE SUBSTITUTIONEN VORZUNEHMEN, FALLS DIE TEILE NICHT ERHÄLTlich SIND ODER VERALTET SIND.

1. Lifetime garantiert dem Originalkäufer, dass die Gartenschuppen frei von Fabrikations- und Materialfehlern sind. Diese Garantie läuft über einen Zeitraum von 10 Jahren ab dem Originalkaufdatum. Das Wort „Fehler“ bedeutet Mängel, die den Gebrauch des Produktes beeinträchtigen. Mängel, die auf den falschen Gebrauch, Missbrauch oder Nachlässigkeit zurückzuführen sind, führen zum Erlöschen dieser Garantie. Diese Garantie umfasst keine Mängel aufgrund von Montagefehlern, Umbauten oder Unfällen. Diese Garantie deckt keine Schäden aufgrund von Vandalismus, Rost, „Naturgewalten“ oder anderen Ereignissen ab, die außerhalb der Gewalt des Herstellers liegen.

2. Diese Garantie ist nicht übertragbar und beschränkt sich ausdrücklich auf die Reparatur oder den Austausch von defekten Teilen. Wenn das Produkt entsprechend der Bedingungen dieser Garantie defekt sein sollte, wird Lifetime Products, Inc. die defekten Teile kostenlos für den Käufer austauschen oder reparieren. Die Versandkosten von und zu der Fabrik werden nicht abgedeckt und sind von dem Käufer selbst zu tragen. Arbeitskosten und Nebenkosten für den Abbau, die Installation oder den Umtausch des Schuppens oder der Komponenten unterliegen nicht dieser Garantie.

3. Das Zerkratzen und der Oberflächenverschleiß am Produkt, das sich auf den normalen Gebrauch zurückführen lässt, ist von dieser Garantie ausgeschlossen. Des Weiteren führen Defekte, die auf vorsätzliche Schäden, Nachlässigkeit, einen unangemessenen Gebrauch oder auf das Heranhängen an Dachträger zurückzuführen sind, zum Erlöschen der Garantie.

4. Die Haftung für zufällige Schäden oder Folgeschäden ist ausgeschlossen, sofern dies vom Gesetz zugelassen ist. Obwohl wir mit großer Sorgfalt daran gearbeitet haben, diese Anlage so sicher wie möglich zu machen, kann nicht garantiert werden, dass keine Verletzungen auftreten können. Der Benutzer übernimmt alle Verletzungsrisiken, die durch den Gebrauch dieses Produktes auftreten. Alle Waren werden unter dieser Bedingung verkauft und die Vertreter des Unternehmens sind nicht dazu berechtigt, diese Richtlinien zu ändern oder davon abzusehen.

5. Dieses Produkt ist nicht für den institutionellen oder gewerblichen Gebrauch vorgesehen. Lifetime Products, Inc. übernimmt keine Haftung bei einem solchen Gebrauch. Der institutionelle oder gewerbliche Gebrauch führt zum Erlöschen dieser Garantie.

6. Diese Garantie ersetzt ausdrücklich alle anderen Garantien, einschließlich ausdrücklicher und stillschweigender Garantien, Gewährleistungen der Marktgängigkeit oder Fitness, soweit gesetzlich erlaubt. Lifetime Products, Inc. und dessen Vertreter übernehmen keine weitere Haftung im Zusammenhang mit diesem Produkt. Diese Garantie gibt Ihnen spezielle gesetzliche Rechte und Ihnen können unter Umständen noch weitere gesetzliche Rechte zustehen, die von Bundesstaat zu Bundesstaat verschieden sind.

50 NRTH



50NRTH GmbH
Straßburgstraße 14-16
D-54516 Wittlich

service@50NRTH.com
+49 (0) 6571 95117-0



www.lifetime.com



BEPERKTE FABRIKSGARANTIE VAN 10 JAAR

DE FABRIKANT BEHOUDT ZICH HET RECHT VOOR OM IN GEVAL VAN GARANTIECLAIMS ITEMS TE VERVANGEN ALS ONDERDELEN NIET MEER BESCHIKBAAR OF VEROUDERD ZIJN.

1. Lifetime-buitenbergingen worden geleverd met een garantie aan de oorspronkelijke koper dat zij vrij zijn van defecten in materiaal en fabricage gedurende een periode van tien jaar vanaf de datum waarop zij oorspronkelijk via de detailhandel zijn gekocht. Het woord 'defecten' wordt gedefinieerd als tekortkomingen waardoor het gebruik van het product negatief wordt beïnvloed. In geval van defecten die het gevolg zijn van verkeerd gebruik, misbruik of nalatigheid komt deze garantie te vervallen. Deze garantie is niet van toepassing op defecten die het gevolg zijn van onjuiste installatie, aanpassing of ongelukken. Deze garantie is niet van toepassing op schade die wordt veroorzaakt door vandalisme, roest, 'force majeure' of enigerlei andere gebeurtenis waarover de fabrikant geen controle heeft.
2. Deze garantie is niet overdraagbaar en is uitdrukkelijk beperkt tot de reparatie of vervanging van het defecte product. Als het product defect is overeenkomstig de voorwaarden van deze garantie, zal Lifetime Products, Inc. defecte onderdelen voor de koper kosteloos repareren of vervangen. Verzendkosten naar en van de fabriek zijn hieronder niet gedekt; deze zijn de verantwoordelijkheid van de koper. Arbeidskosten en gerelateerde kosten voor verwijdering, installatie of vervanging van de berging of componenten ervan vallen niet onder deze garantie.
3. Deze garantie is niet van toepassing op krassen of slijtplekken op het product, die bij normaal gebruik kunnen ontstaan. Bovendien komt deze garantie te vervallen in geval van defecten ten gevolge van moedwillige beschadiging, achteloosheid, onredelijk gebruik of aan de gebinten hangen.
4. Aansprakelijkheid voor incidentele schade of gevolgschade is uitgesloten voor zover dit wettelijk toegestaan is. Hoewel elke poging wordt gedaan om in alle apparatuur de hoogste mate van veiligheid in te bouwen, is het niet mogelijk te garanderen dat er geen risico van letsel bestaat. De gebruiker draagt alle risico van letsel voortvloeiend uit het gebruik van dit product. Alle goederen worden op deze voorwaarde verkocht en geen enkele vertegenwoordiger van het bedrijf mag dit beleid opgeven of wijzigen.
5. Dit product is niet bedoeld voor gebruik door instellingen of bedrijven; Lifetime Products, Inc. aanvaardt geen enkele aansprakelijkheid voor dergelijk gebruik. Bij gebruik door instellingen of bedrijven komt de garantie te vervallen.
6. Deze garantie vervangt alle andere garanties, uitdrukkelijk of geïmpliceerd, met inbegrip van garanties van verkoopbaarheid of geschiktheid voor een bepaald doel, voor zover toegestaan door de wetgeving op federaal- en staatsniveau. Noch Lifetime Products, Inc., noch enige vertegenwoordiger van Lifetime aanvaardt enige andere aansprakelijkheid in verband met dit product. Deze garantie geeft u specifieke wettelijke rechten en u kunt mogelijk eveneens andere rechten hebben, die van land tot land en van staat tot staat kunnen verschillen.

50NRTH



50NRTH GmbH
Straßburgstraße 14-16
D-54516 Wittlich

service@50NRTH.com
+49 (0) 6571 95117-0



www.lifetime.com



10 ÅRS BEGRÆNSET FABRIKSGARANTI

PRODUCENTEN FORBEHOLDER SIG RETTEN TIL AT ERSTATTE GARANTIKRAV HVIS NOGLE AF DELENE ER UTILGÆNGELIGE ELLER FORÆLDEDE.

1. Lifetime udendørs skure garanterer over for den oprindelige køber, at produktet ikke er behæftet med defekter i håndværk eller udførelse i en tiårig periode fra den oprindelige købsdato. Ordet "defekter" defineres som mangelfuldheder der påvirker brugen af produktet. Defekter som er et resultat af misbrug, uhensigtsmæssig brug eller forsømmelighed vil bevirke at garantien bortfalder. Denne garanti omfatter ikke defekter pga. forkert montering, ændringer eller ulykker. Denne garanti omfatter ikke skader der skyldes vandalisme, rust eller nogen andre hændelser der er udenfor producentens kontrol.
2. Denne garanti må ikke overdrages og er udtrykkeligt begrænset til reparation eller erstatning af et defekt produkt. Hvis det defekte produkt falder indenfor garantibetingelserne, vil Lifetime Products Inc. enten reparere eller erstatte de defekte dele uden beregning for køberen. Forsendelsesomkostninger til og fra fabrikken er ikke omfattet og er købers eget ansvar. Omkostninger i forbindelse med arbejdsløb og andre relaterede omkostninger til fjernelse, montering eller udskiftning af produktet eller dele deraf er ikke omfattet af garantien.
3. Denne garanti omfatter ikke ridser eller slitage på produktet der er resultatet efter almindeligt brug. Derudover vil defekter der er opstået pga. bevidst beskadigelse, forsømmelighed, uhensigtsmæssig brug bevirke at garantien bortfalder.
4. Erstatningsansvar ifm. tilfældige skader eller driftstab er begrænset indenfor lovens rammer. Mens vi bestræber os på at implementere den højeste mulige sikkerhedsgrad i alt vores udstyr, kan vi imidlertid ikke garantere mod uheld med personskade til følge. Brugeren påtager sig hele risikoen der måtte forekomme i forbindelse med brugen af produktet. Alle produkter sælges på disse betingelser og der er ingen af virksomhedens ansatte der kan dispensere fra denne politik.
5. Dette produkt er ikke beregnet til institutionsbrug eller erhvervmæssig anvendelse; Lifetime Products Inc. påtager sig ikke noget ansvar for sådant brug. Institutionsbrug eller erhvervmæssig anvendelse bevirker at garantien bortfalder.
6. Denne garanti tilsidesætter alle andre garantier det værende udtrykte eller underforståede handelsgarantier inklusiv velegnethed til formål i det omfang som loven tillader. Hverken Lifetime Products Inc. eller nogen af dennes repræsentanter kan påtage sig noget erstatningsansvar i forbindelse med dette produkt. Denne garanti giver dig særlige juridiske rettigheder og du kan evt. have andre rettigheder som varierer fra land til land.

50NRTH



50NRTH GmbH
Straßburgstraße 14-16
D-54516 Wittlich

service@50NRTH.com
+49 (0) 6571 95117-0



www.lifetime.com

ERWEITERN SIE IHREN KAUF BEI LIFETIME® MIT DEM HINZUFÜGEN VON ZUBEHÖR ODER ANDEREN AUSGEZEICHNETEN PRODUKTEN

Zubehör oder andere Lifetime® -Produkte können Sie unter der folgenden Adresse kaufen:

50NRTH GmbH
Straßburgstraße 14-16
D-54516 Wittlich

service@50NRTH.com
+49 (0) 6571 95117-0



www.lifetime.com

