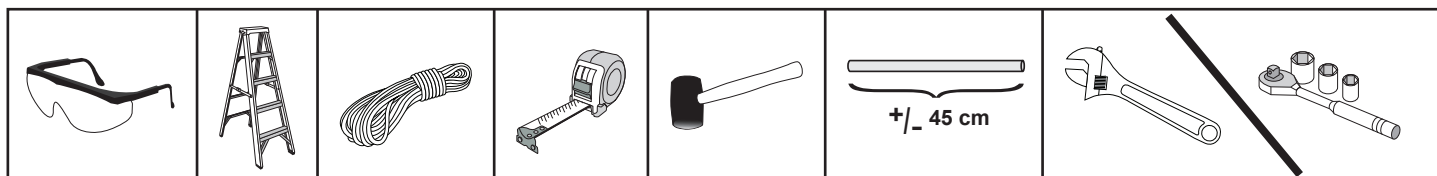
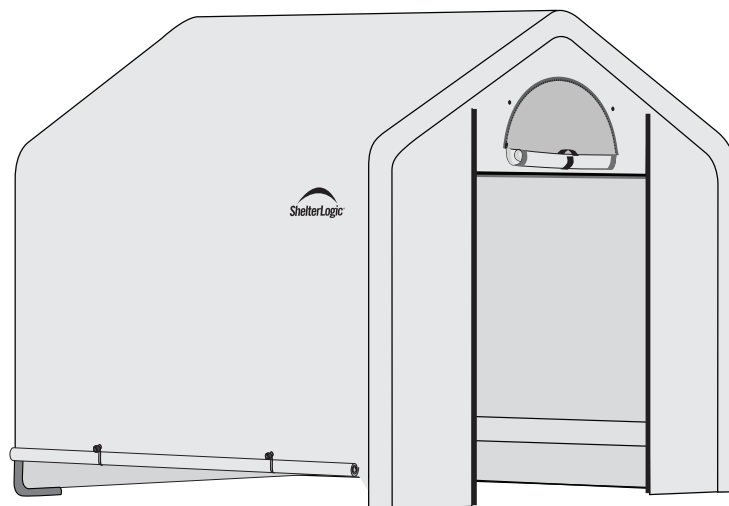


Foliengewächshaus IN-A-BOX®

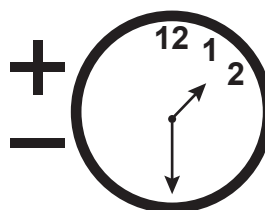
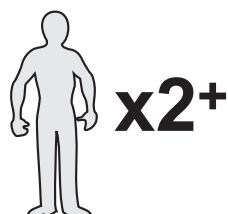
1,8 x 1,8 x 1,8 m - weiß

Aufbauanleitung

#70682



Bitte lesen Sie sich vor dem Zusammenbau die Aufbauanleitung sorgfältig durch.



The logo for ShelterLogic, featuring a stylized black arch above the brand name 'ShelterLogic' in a bold, sans-serif font.

ACHTUNG:

Dieses Gewächshaus ist aus Qualitätsmaterialien hergestellt. Es bietet Stauraum für Ihre Pflanzen und schützt diese vor UV-Strahlung, Regen, Schnee und Tieren. Bitte verankern Sie das Gewächshaus sorgfältig am Boden um etwaige Schäden zu vermeiden. Hinweise zu Verankerungsmöglichkeiten, Warnungen & Gewährleistungen finden Sie in der Aufbauanleitung.

SICHERHEITSHINWEISE:

Erkundigen Sie sich bitte vor dem Aufbau nach eventuellen Bauvorschriften beim zuständigen Amt. Montieren Sie das Gewächshaus nicht in der Nähe von elektrischen Kabeln. Achten Sie auf unterirdische Versorgungsleitungen oder Kabel bevor Sie die Anker eingraben. Befestigen Sie keine Dachrinne oder Ähnliches und hängen Sie keine Gegenstände an das Dach. Das Produkt ist weder für Kinder, noch zur Tierhaltung geeignet.

WARNUNG:

Lagern Sie keine entflammaren Flüssigkeiten (Benzin, Kerosin, Propan usw.) und verwenden Sie keine offenen Zündquellen (Zigaretten, Grills, Feuerstellen usw.) im Gewächshaus oder in unmittelbarer Nähe.

SICHERE VERANKERUNG UND AUFBAU DES RAHMENS:

DIE VERANKERUNG DES RAHMENS UNTERLIEGT DER VERANTWORTUNG DES KUNDEN.

Clemens HobbyTec GmbH ist nicht verantwortlich für Schäden die durch Einwirkung der Natur entstehen. Jedes Gewächshaus muss zwingend verankert werden. Ohne sorgfältige Verankerung können ernsthafte Verletzungen oder Schäden entstehen. Überprüfen Sie ab und an die Verankerung um die Stabilität zu gewährleisten. Clemens HobbyTec GmbH kann nicht für Schäden durch unsachgemäße Verankerung verantwortlich gemacht werden. Sollten starker Wind oder Unwetter gemeldet sein, empfehlen wir Ihnen die Abdeckung zu demontieren.

ERSATZTEILE, AUFBAU oder SONDERANFERTIGUNGEN:

Bei Fragen zu Ersatzteilen, dem Aufbau oder Sonderanfertigungen wenden Sie sich bitte an Clemens HobbyTec GmbH.

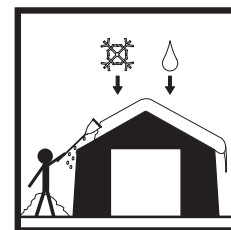
Tel.: +49 (0) 6571 929 - 222 oder per E-Mail an service@clemens-hobbytec.de

PFLEGE & WARTUNG:

Prüfen Sie ab und an die Befestigung der Abdeckung sowie der Verankerung. Entfernen Sie umgehend jeglichen Schnee vom Dach. Benutzen Sie zur Reinigung der Abdeckung keine schädigenden Flüssigkeiten oder Werkzeuge die das Produkt beschädigen könnten sondern säubern Sie die Plane mit Seife und Wasser.



go quality.



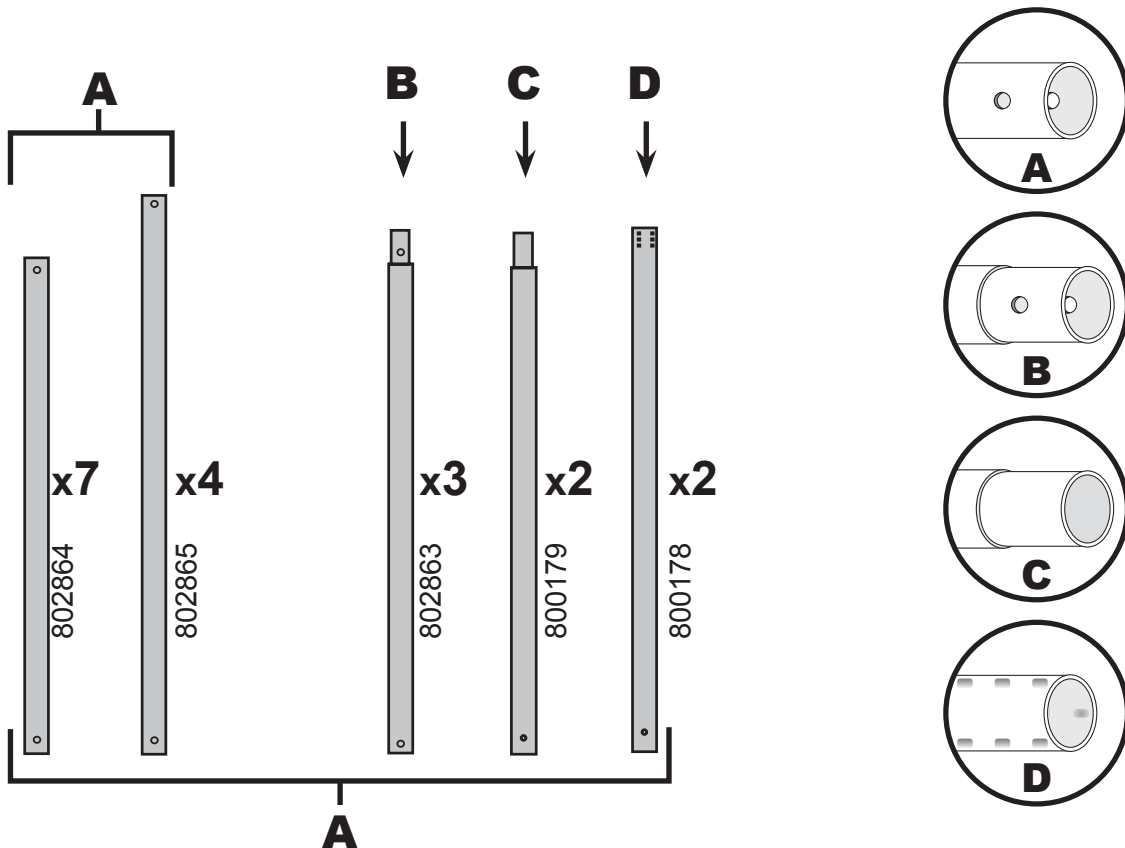
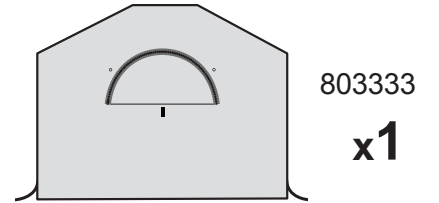
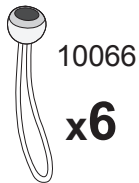
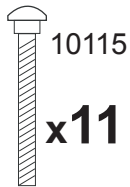
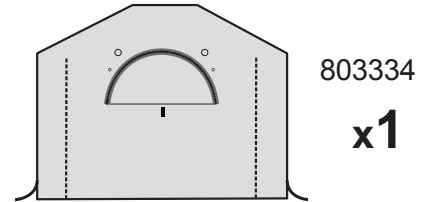
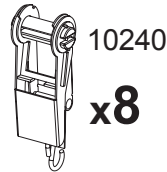
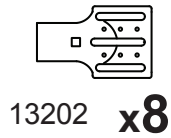
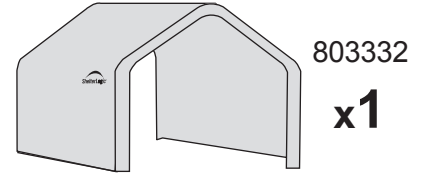
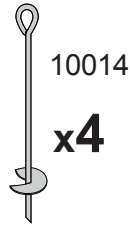
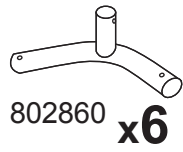
SERVICE HOTLINE

+49 (0) 6571 929 222

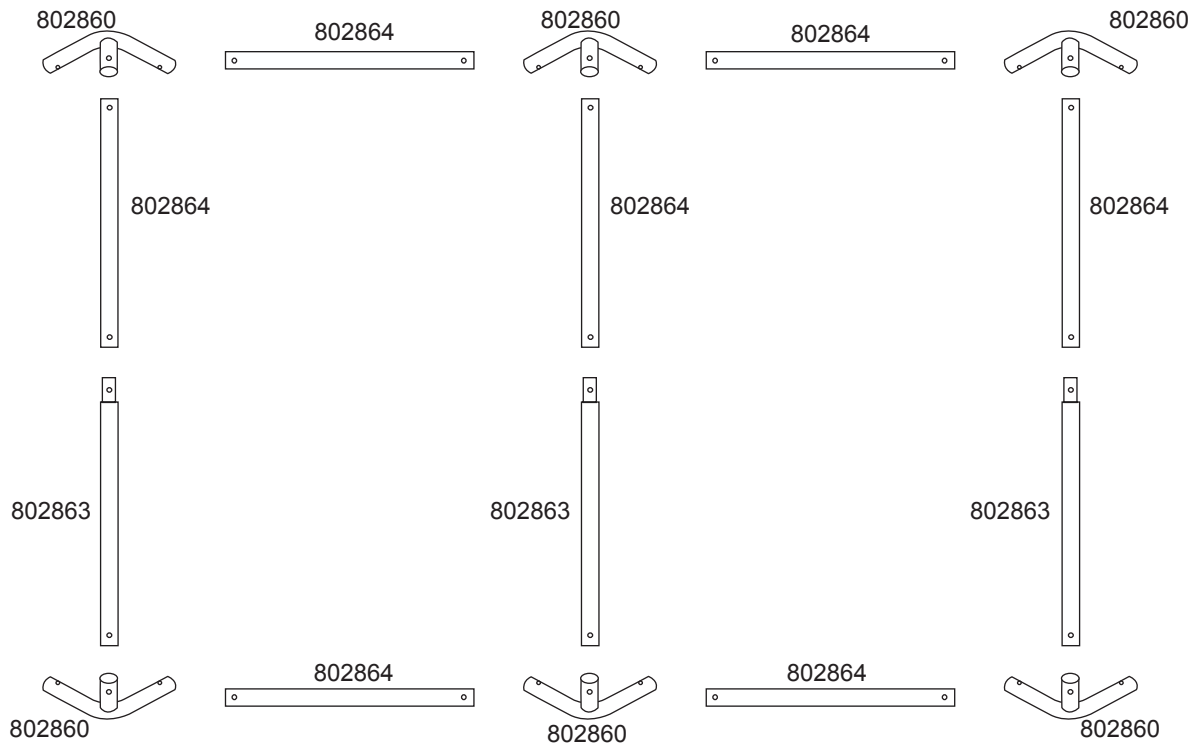
SERVICE@CLEMENS-HOBBYTEC.DE

CLEMENS HOBBYTEC GMBH
RUDOLF-DIESEL-STRASSE 8
D-54516 WITTLICH

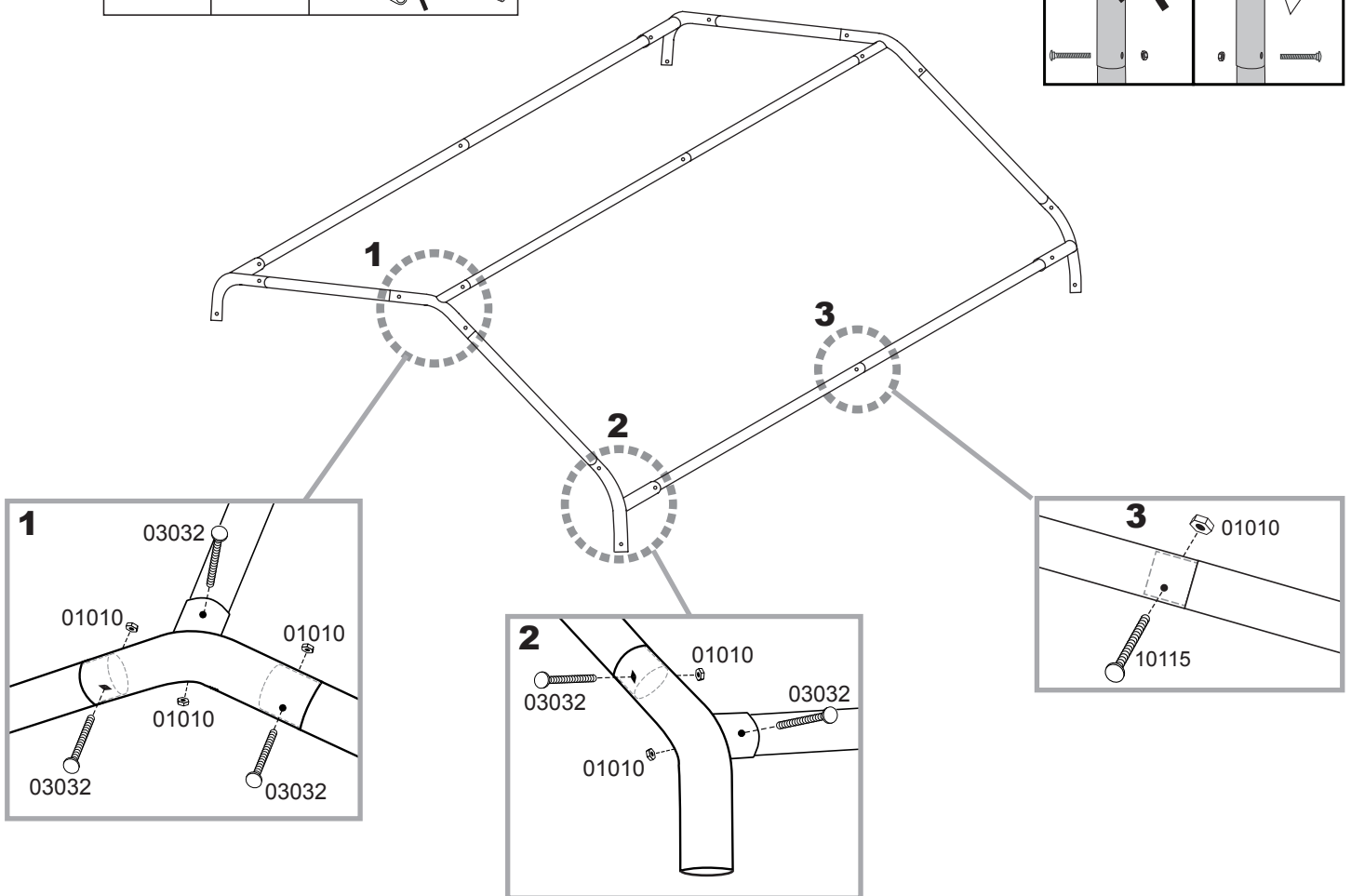
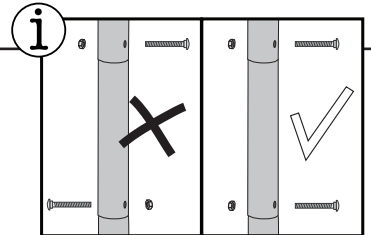
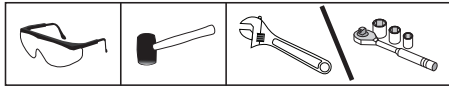
WWW.CLEMENS-HOBBYTEC.DE



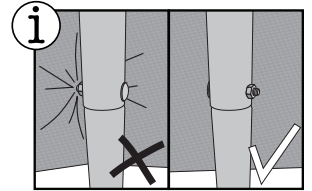
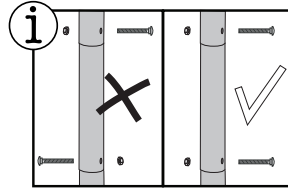
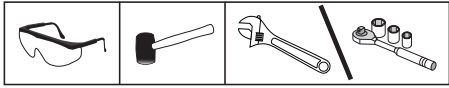
1.



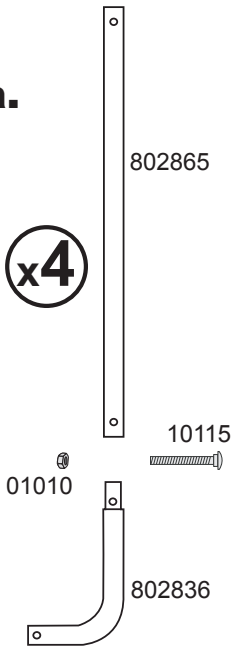
2.



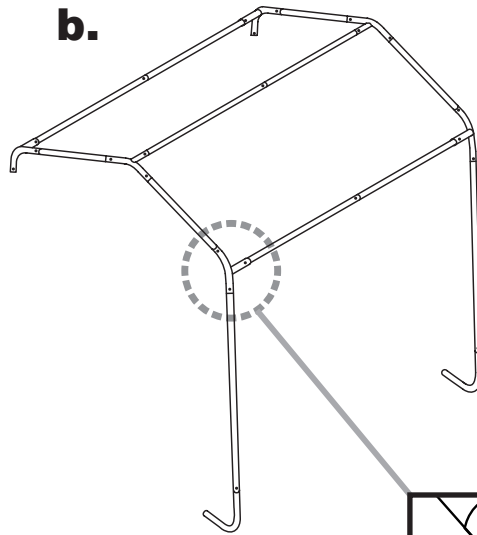
3.



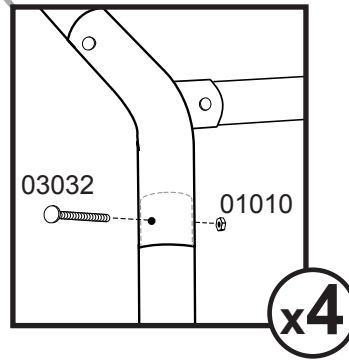
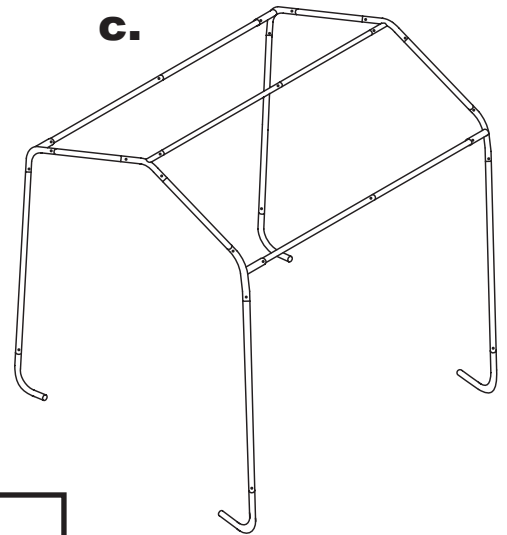
a.



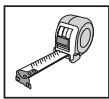
b.



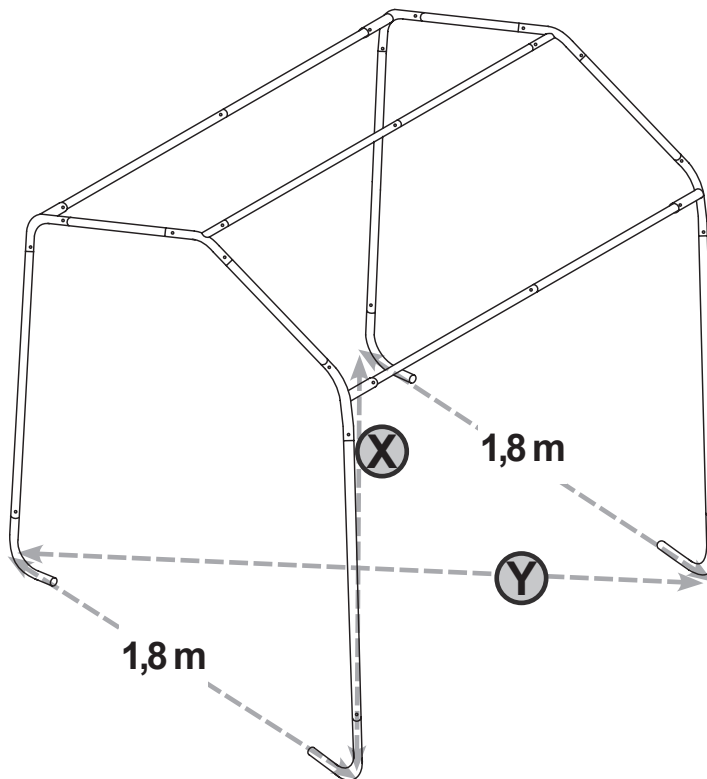
c.



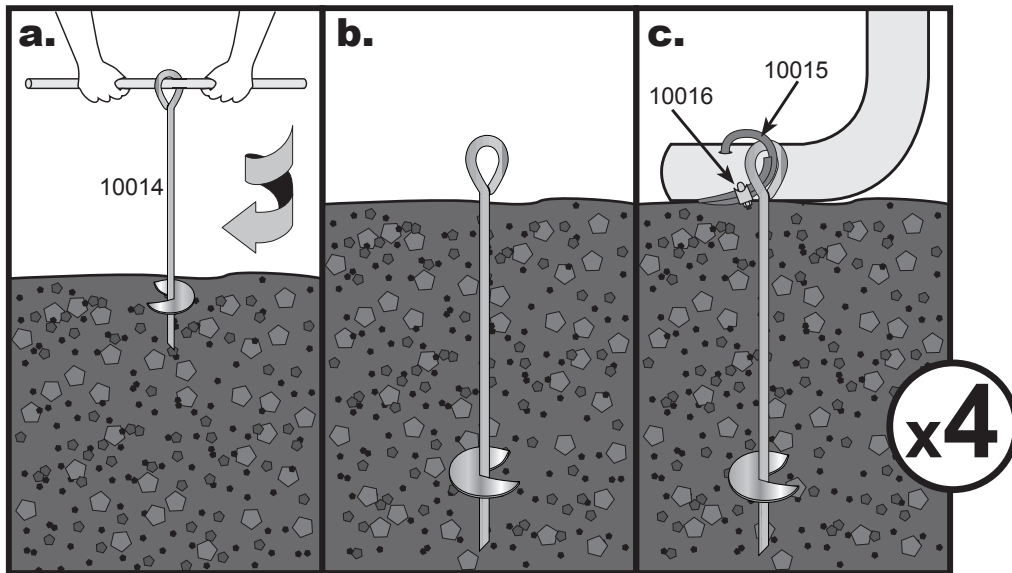
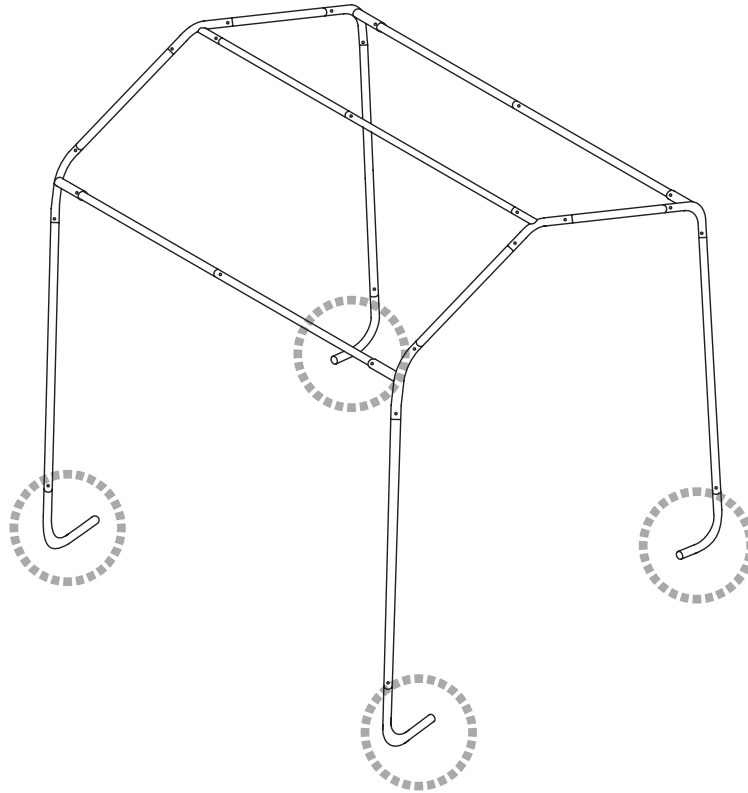
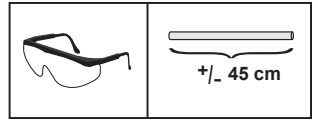
4.



X = Y



5.



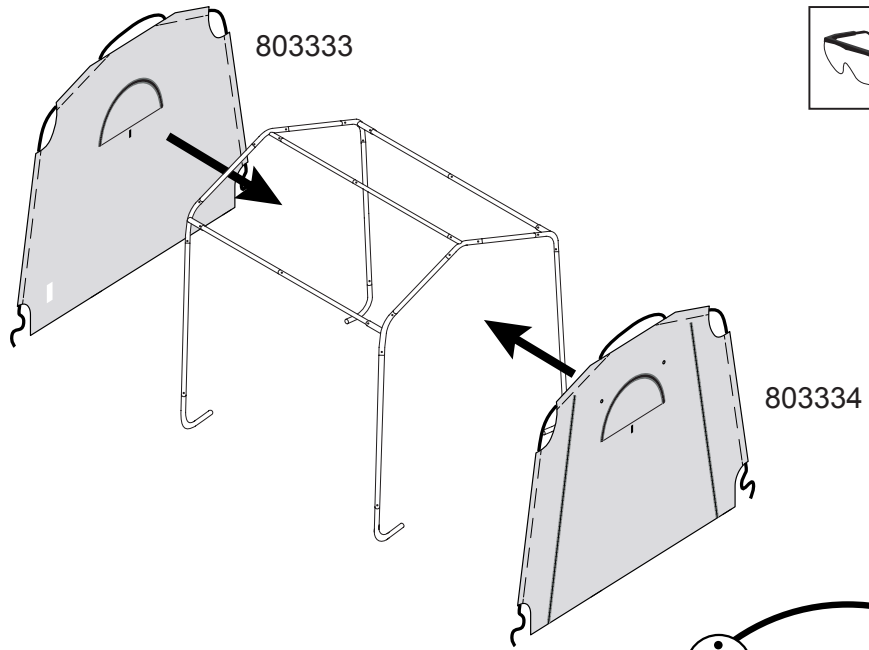
WARNUNG:

Das Foliengewächshaus muss zwingend verankert werden. Ohne Verankerung können ernsthafte Verletzungen oder Schäden entstehen.

Hinweis:

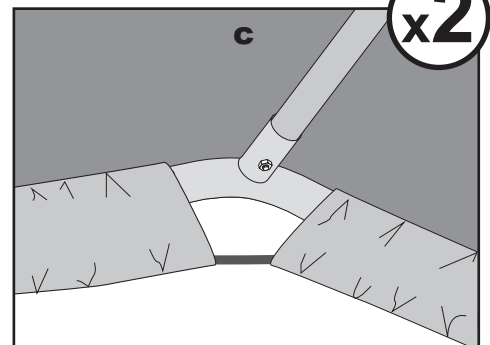
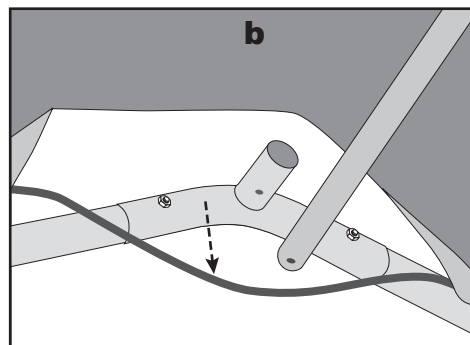
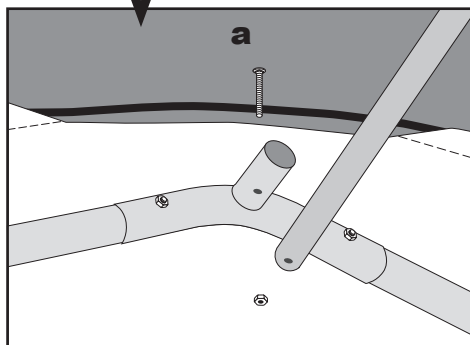
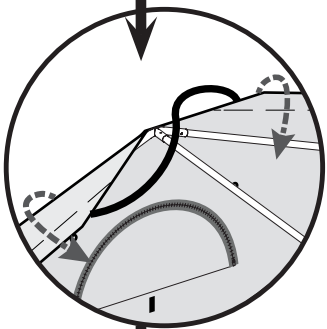
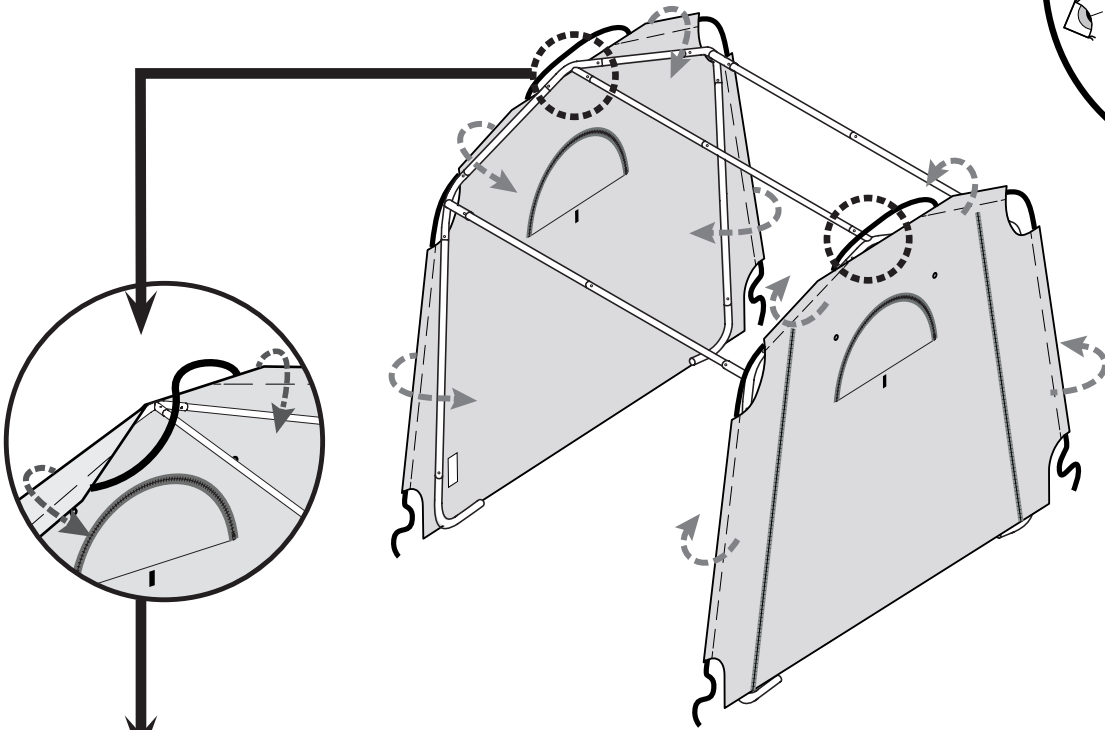
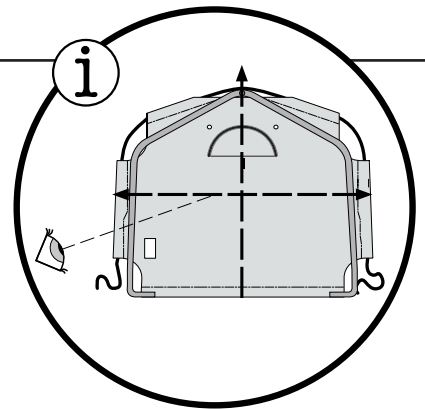
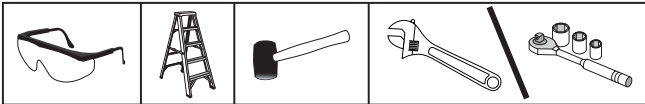
38 cm Anker sind nur für den vorübergehenden Gebrauch geeignet!
Für längerfristige Anwendung empfehlen wir 76 cm Anker.

6. a.

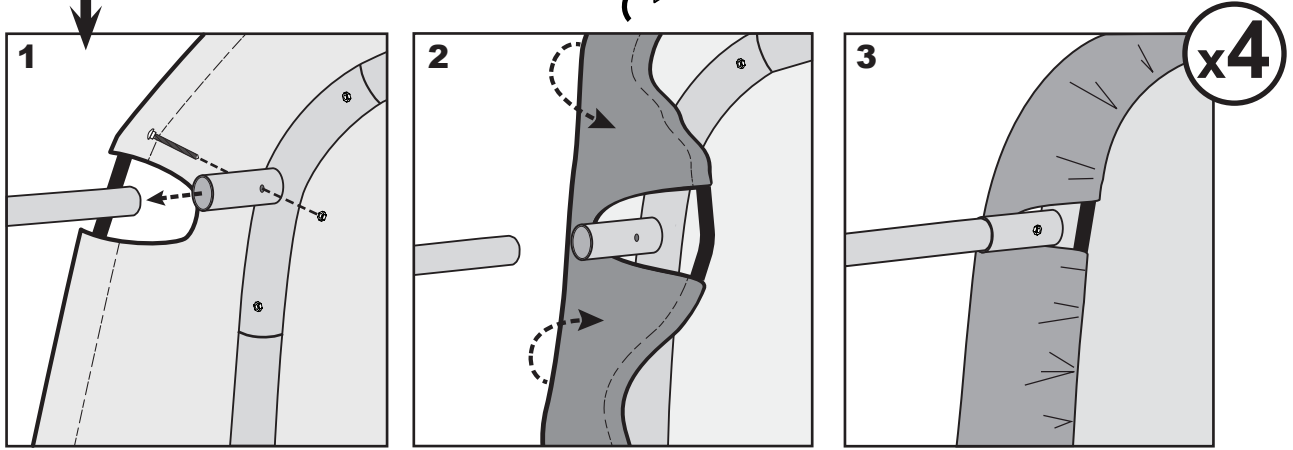
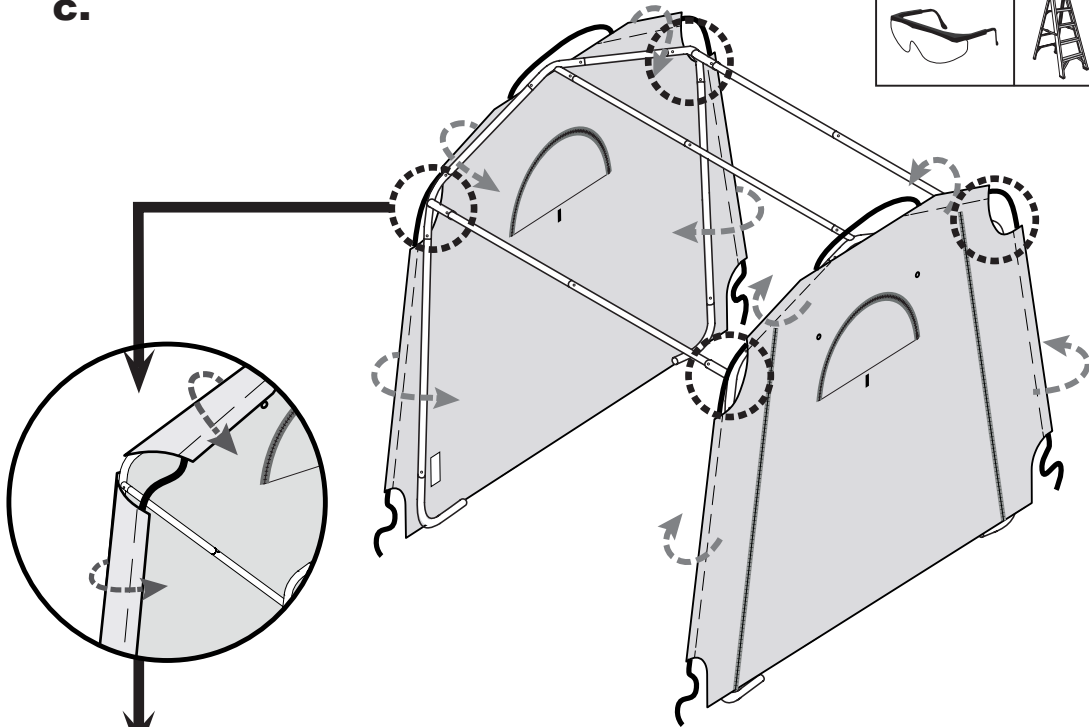
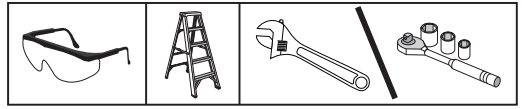


803333 & 803334

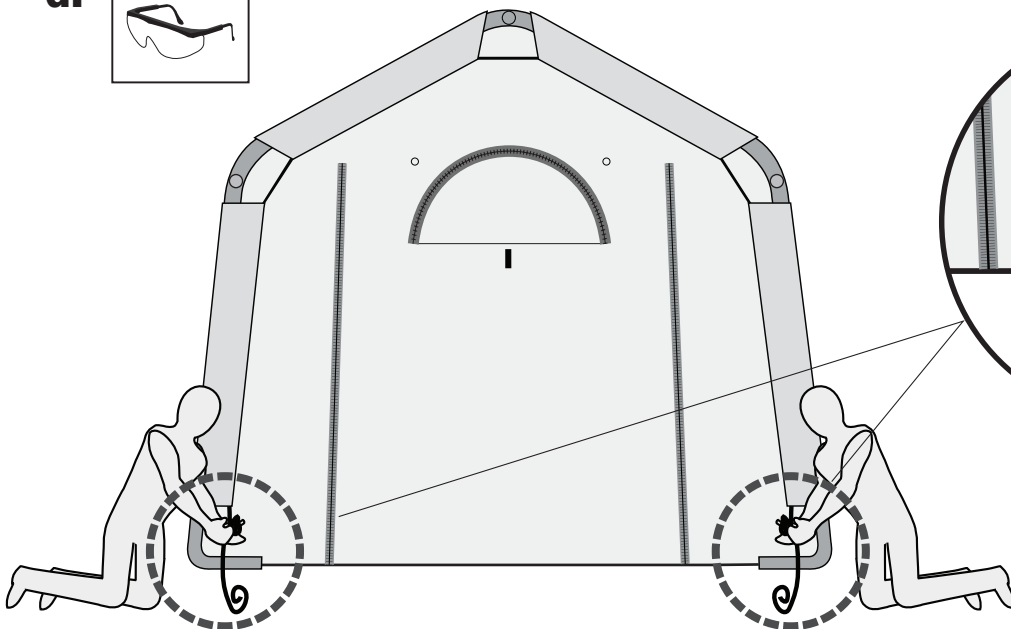
b.



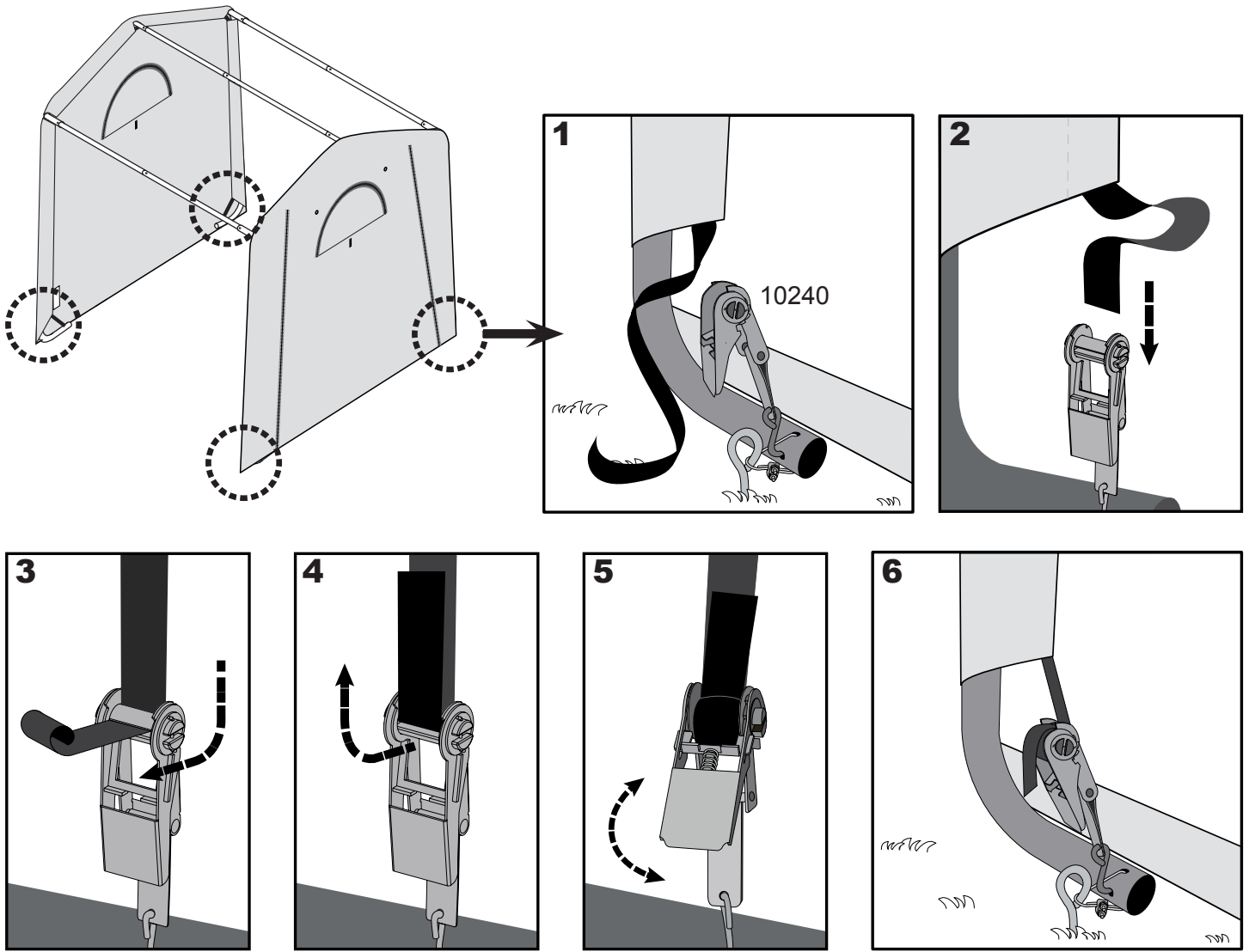
6. c.



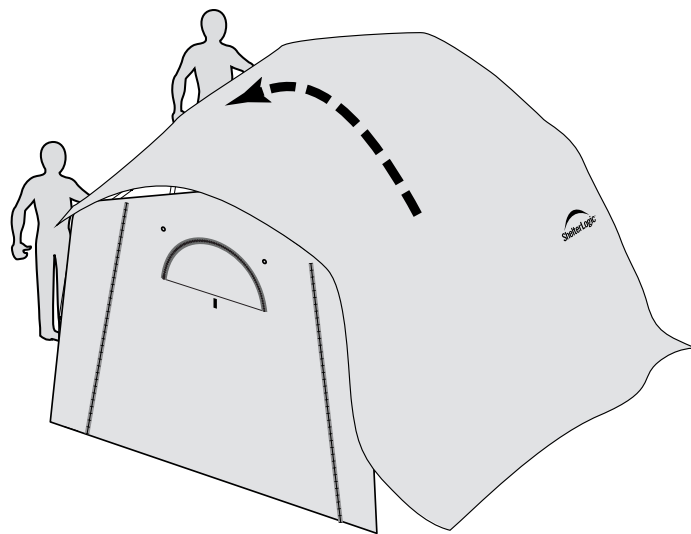
d.



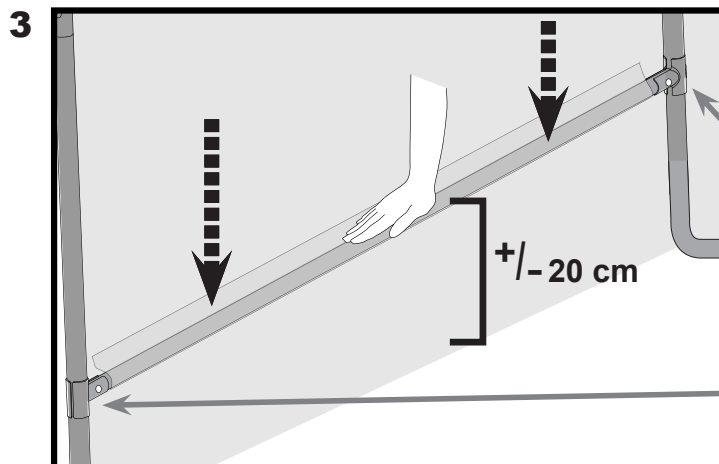
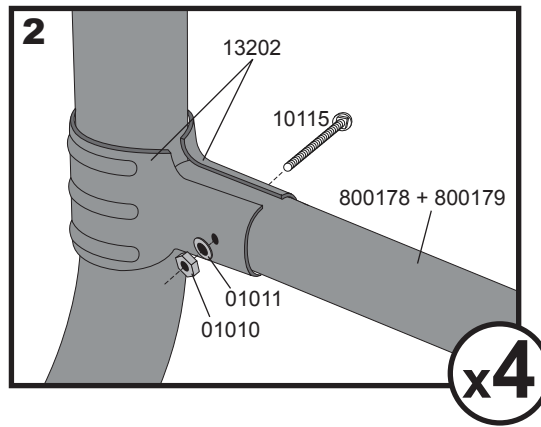
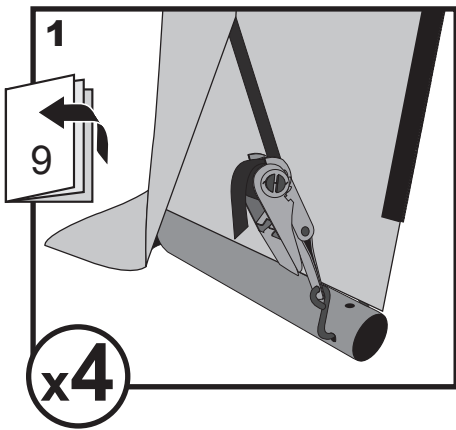
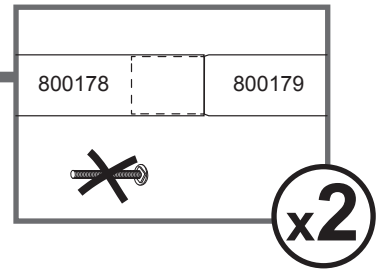
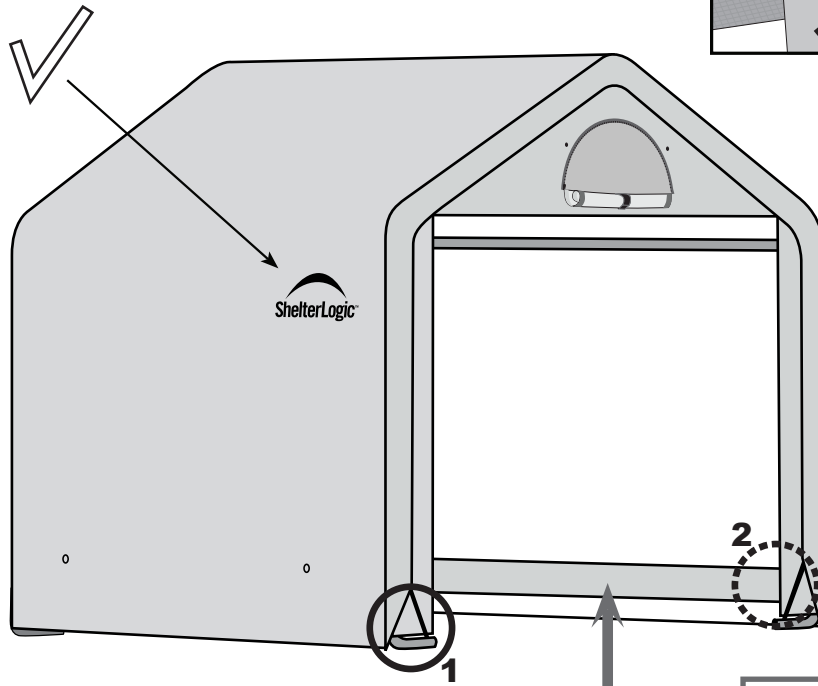
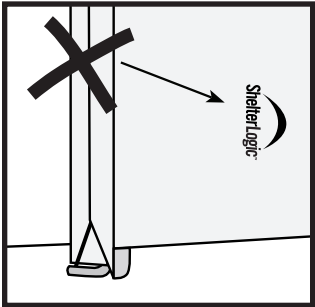
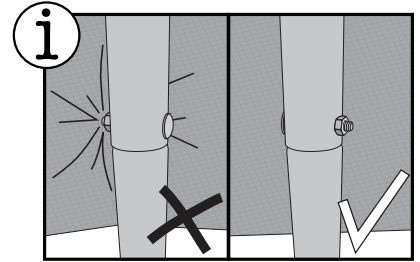
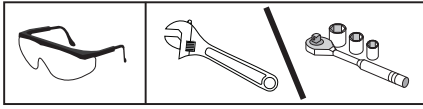
6. e.



7. a.

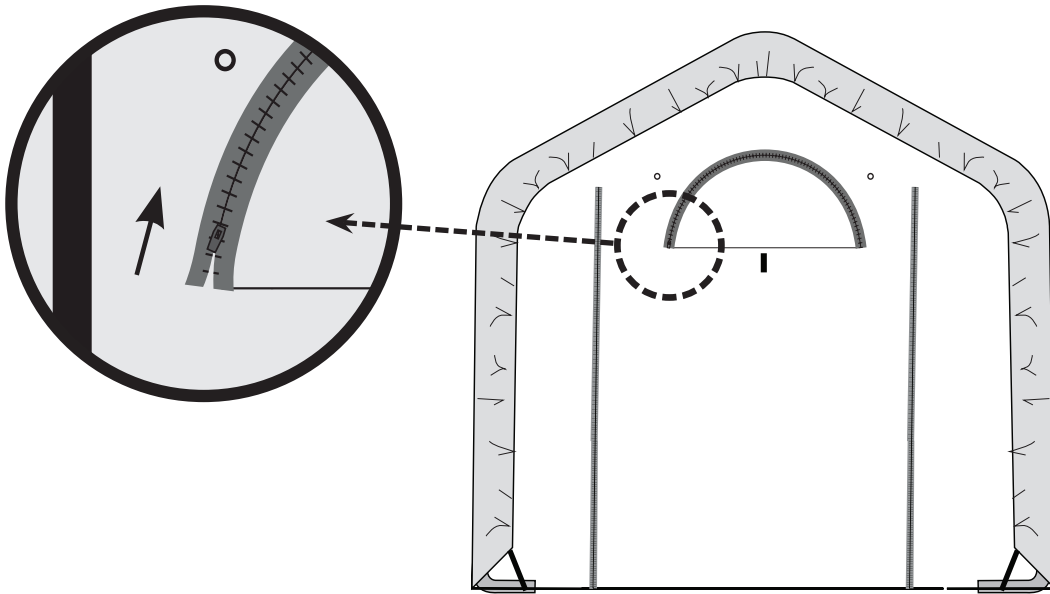


7. b.

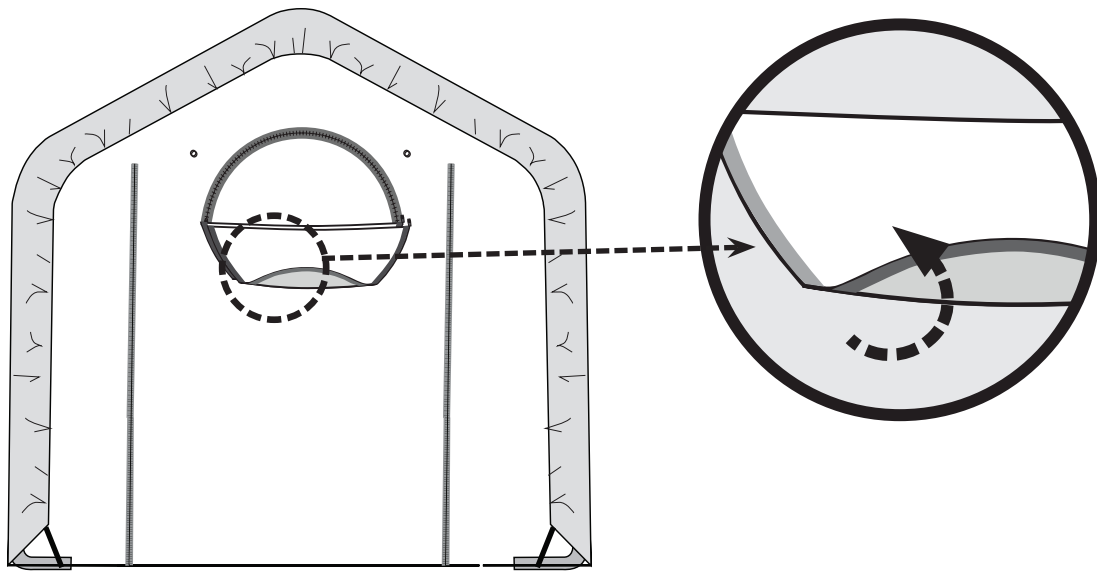


8.

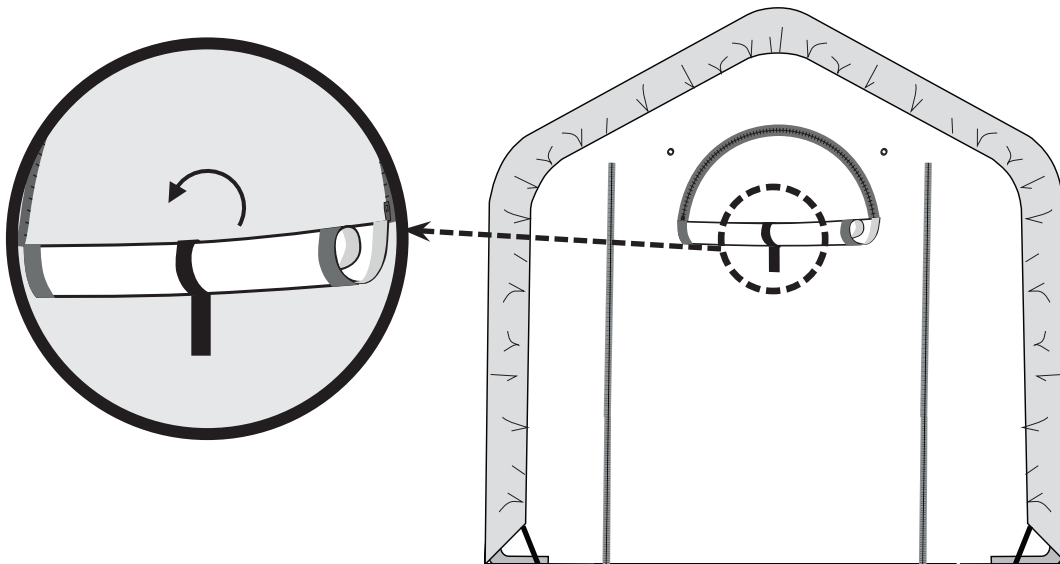
a.



b.

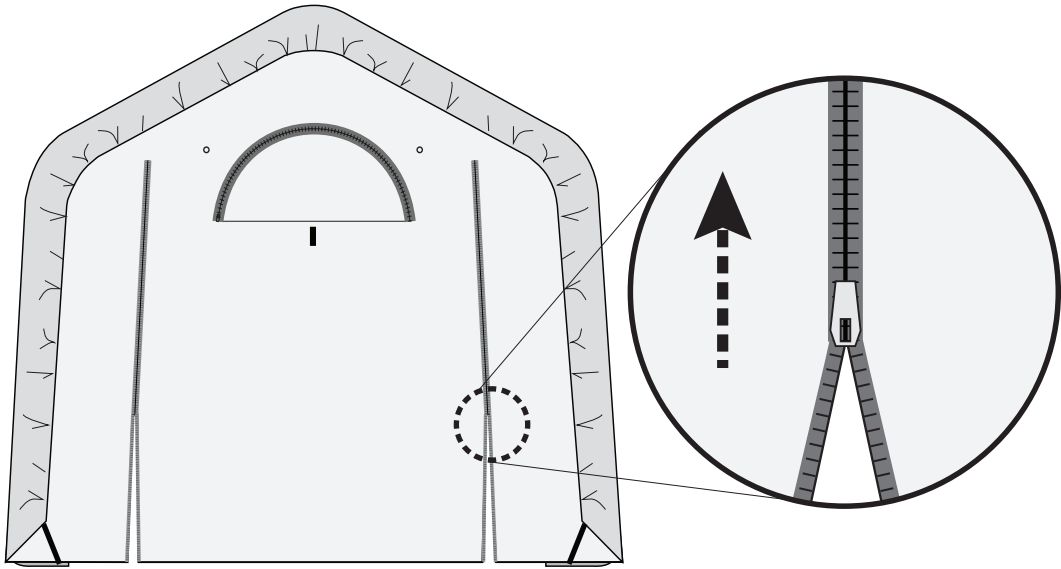


c.

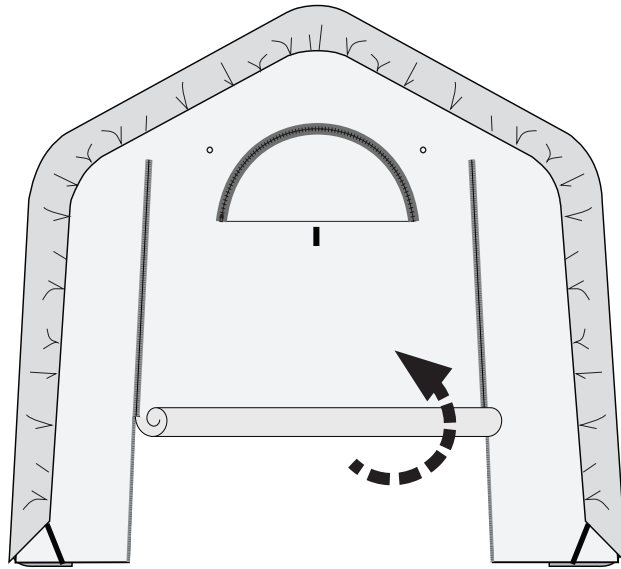


9.

a.



b.



c.

